

ЦЕНТРАЛЬНОУКРАЇНСЬКИЙ НАЦІОНАЛЬНИЙ ТЕХНІЧНИЙ
УНІВЕРСИТЕТ
МІНІСТЕРСТВО ОСВІТИ І НАУКИ УКРАЇНИ

ОСВІТНЬО-ПРОФЕСІЙНА ПРОГРАМА
«Будівництво та цивільна інженерія»

підготовки здобувачів

другого (магістерського) рівня вищої освіти

за спеціальністю 192 «Будівництво та цивільна інженерія»

галузі знань 19 «Архітектура та будівництво»

Кваліфікація: магістр з будівництва та цивільної інженерії

ЗАТВЕРДЖЕНО ВЧЕНОЮ РАДОЮ

ЦЕНТРАЛЬНОУКРАЇНСЬКОГО
НАЦІОНАЛЬНОГО ТЕХНІЧНОГО
УНІВЕРСИТЕТУ

Голова вченої ради



Володимир Кропивний

(протокол № 11 від «19» 06 2021

Освітньо-професійна програма вводиться
в дію з 1 вересня 2021 р.

Ректор



Володимир Кропивний

(наказ № 181-05 від 30.06 2021р.)

Кропивницький – 2021

ЛИСТ ПОГОДЖЕННЯ
освітньо-професійної програми
«БУДІВНИЦТВО ТА ЦИВІЛЬНА ІНЖЕНЕРІЯ»

1. ВНЕСНО

Кафедрою будівельних, дорожніх машин і будівництва
Центральноукраїнського національного технічного університету (далі ЦНТУ).

1. РОЗГЛЯНУТО І СХВАЛЕНО

Науково-методичною комісією спеціальності 192 Будівництво та цивільна
інженерія галузі знань 19 Архітектура та будівництво

Протокол № 3 від «9» 01 2021 р.

Голова НМК спеціальності  Віктор ПАШИНСЬКИЙ

2. РЕКОМЕНДОВАНО

Науково-методичною радою університету

Протокол № 4 від «16» 06 2021 р.

Голова НМР університету  Олександр ЛЕВЧЕНКО

3. ПОГОДЖЕНО

Проректор з науково-педагогічної роботи Центральноукраїнського
національного технічного університету

 Андрій КИРИЧЕНКО
«09» 06 2021 р.

ПЕРЕДМОВА

Освітньо-професійна програма «Будівництво та цивільна інженерія» є нормативним документом, який регламентує нормативні, компетентні, кваліфікаційні, організаційні, навчальні та методичні вимоги у підготовці магістрів з галузі знань 19 «Архітектура та будівництво», спеціальності 192 «Будівництво та цивільна інженерія».

Освітньо-професійна програма розроблена на основі Національної рамки кваліфікацій України, а також пропозицій Науково-методичної підкомісії Міністерства освіти і науки України зі спеціальності 192 «Будівництво та цивільна інженерія».

Освітньо-професійна програма «Будівництво та цивільна інженерія» розроблена робочою групою Центральноукраїнського національного технічного університету у складі:

Віктор Пашинський – гарант освітньої програми, доктор технічних наук, професор, професор кафедри будівельних, дорожніх машин і будівництва Центральноукраїнського національного технічного університету ;

Владислав Настоящий — член робочої групи, кандидат технічних наук, професор ЦНТУ, завідувач кафедри будівельних, дорожніх машин і будівництва Центральноукраїнського національного технічного університету;

Віктор Дарієнко – член робочої групи, кандидат технічних наук, доцент, доцент кафедри будівельних, дорожніх машин і будівництва Центральноукраїнського національного технічного університету.

Порядок розробки, експертизи і затвердження програми регулюється пунктом 8 статті 36 Закону України «Про вищу освіту».

1. Профіль освітньо-професійної програми магістра зі спеціальності 192 «Будівництво та цивільна інженерія».

1 – Загальна інформація	
Повна назва вищого навчального закладу та структурного підрозділу	Центральноукраїнський національний технічний університет, Факультет будівництва та транспорту, кафедра будівельних, дорожніх машин і будівництва;
Рівень вищої освіти	Другий (магістерський) рівень
Ступінь вищої освіти	Магістр
Галузь знань	19 – Будівництво та архітектура
Спеціальність	192 – Будівництво та цивільна інженерія
Форми навчання	Очна, заочна.
Освітня кваліфікація	Магістр з будівництва та цивільної інженерії
Кваліфікація в дипломі	Ступінь вищої освіти – Магістр Спеціальність 192 «Будівництво та цивільна інженерія»
Наявність акредитації	Сертифікат про акредитацію Серія УД № 12000919 Протокол № 133 від 27.12 2018 року. Термін дії 1.07. 2024
Акредитаційна інституція	Акредитаційна комісія України
Цикл / рівень	НРК України – 7 рівень, QFforEHEA – другий цикл, EQFforLLL – 7 рівень
Передумови вступу на спеціальність	Для здобуття ступеня «магістр» можуть вступати особи, які здобули ступінь бакалавра, магістра (освітньо-кваліфікаційний рівень «спеціаліст»).
	Конкурсний відбір осіб, які вступають на основі ступеня бакалавра за спеціальністю 192 - будівництво та цивільна інженерія, враховує результати сертифіката Українського центру оцінювання якості освіти з іноземної мови та фахового вступного випробування.
	Для осіб, які вступають на основі ступеня вищої освіти бакалавра та/або магістра (освітньо-кваліфікаційного рівня «спеціаліст»), здобутого за іншою спеціальністю, додатково передбачається проведення співбесіди.
Мова(и) викладанн	Українська
Термін дії освітньої програми	2 роки (з дня акредитації до наступного оновлення ОП)

<p>Інтернет адреса постійного розміщення опису освітньої програми</p>	<p>www.kntu.kr.ua/doc/educational%20program/bachelor/192.pdf</p> <p>Центральноукраїнський національний технічний університет, кафедра будівельних, дорожніх машин і будівництва</p>
<p>2 – Мета освітньої програми</p>	
<p>Підготовка висококваліфікованих кадрів у галузі будівництва шляхом надання спеціальних умінь та знань, призначений для виконання науково-дослідних, проектних, педагогічних та управлінських функцій, що пов'язані з процесами життєвого циклу відповідних будівельних об'єктів і систем під час роботи в технічних відділах будівельних підприємств, проектних підприємств, науково-дослідних лабораторіях і організаціях, у малих підприємствах, навчальних закладах тощо.</p>	
<p>3 – Характеристика освітньої програми</p>	
<p>Опис предметної області</p>	<p>Об'єкти вивчення та діяльності: наукові основи, технології, об'єкти та споруди, процеси проектування, створення, експлуатації, зберігання і реконструкції будівельних об'єктів та інженерних систем.</p> <p>Мета навчання: формування у здобувачів вищої освіти комплексу знань, умінь та навичок, необхідних для розв'язування складних інженерно-технічних та/або науково-дослідних задач і проблем у сфері будівництва та цивільної інженерії.</p> <p>Теоретичний зміст предметної області: поняття, концепції, принципи, способи та методи створення та утримання будівельних об'єктів та інженерних систем.</p> <p>Методи, методики та технології: експериментальні методи досліджень матеріалів і процесів, методи фізичного та математичного моделювання, методики проектування, технології зведення будівельних об'єктів та інженерних систем.</p> <p>Інструменти та обладнання: експериментально-вимірювальне обладнання, устаткування та програмне забезпечення, необхідне для натурних, лабораторних та дистанційних досліджень у будівництві та цивільній інженерії.</p>

<p>Орієнтація освітньої програми</p>	<p>Структура програми охоплює всі стадії життєвого циклу будівельних систем, включаючи розроблення, зведення, дослідження, експлуатацію та утилізацію. Наукова та практична значущість розв'язання проблем, притаманних даній спеціальності, полягає у створенні й удосконаленні засобів конструкторського, технологічного та інформаційного забезпечення, які гарантують високі якісні та кількісні показники процесів в організаційно-технічних об'єктах і комплексах і, як наслідок, підвищення якості, надійності, оптимізації термінів зведення та ритмічності, конкурентоспроможності останніх в різних галузях господарства.</p>
<p>Академічні права випускників</p>	<p>Можливість продовжити навчання на третьому освітньо-науковому рівні вищої освіти та здобувати додаткові кваліфікації в системі освіти.</p>
<p>Особливості програми</p>	<p>Програма реалізує підвищення рівня знань та навичок шляхом забезпечення міждисциплінарної та багатопрофільної підготовки фахівців із збору, аналізу та поширенню інформації стосовно сучасних процесів розвитку технологій та відносин суб'єктів в галузі будівництва. Орієнтована на глибоку спеціальну підготовку сучасних інженерів-будівельників, які є ініціативними та здатними до швидкої адаптації до умов та викликів сучасного будівельного середовища. Враховує сучасні вимоги до вирішення практичних питань. Формує магістрів з будівництва з новим перспективним способом мислення, здатних не лише застосовувати існуючі методи аналізу виробничих процесів, але й розробляти нові на базі сучасних досягнень науки, технологій і техніки. Виконується в активному дослідницькому середовищі.</p>
<p>Обсяг освітньої програми у кредитах ЄКТС</p>	<p>Обсяг освітньої програми у кредитах ЄКТС становить 120 кредитів, з них обсяг дослідницької (наукової) компоненти складає 38 кредитів (31,6%). 31 кредит ЄКТС (25,8%) складають вибіркові дисципліни, що забезпечує індивідуальну навчальну траєкторію здобувача освіти. 9 кредитів ЄКТС призначено для науково-дослідницької практики.</p>

4 – Придатність випускників до працевлаштування та подальшого навчання

Придатність до працевлаштування

Професії та професійні назви робіт згідно з чинною редакцією Національного класифікатора України
Класифікатор професій (ДК 003:2010):

1210.1 – Керівники підприємств, установ та організацій
1223.1 – Головні фахівці - керівники виробничих підрозділів у будівництві

- Головний будівельник (домобудівного, сільського будівельного комбінату)
- Головний інженер
- Директор з капітального будівництва

1223.2 – Начальники (інші керівники) та майстри діляниць (підрозділів) у будівництві

- Майстер будівельних та монтажних робіт
- Начальник відділу
- Начальник господарства житлово-комунального
- Начальник діляниці
- Начальник лабораторії з контролю виробництва

1313 – Керівники малих підприємств без апарату управління в будівництві

- Голова кооперативу будівельного
- Директор (керівник) малого будівельного підприємства

1474 – Менеджери (управителі) у сфері досліджень та розробок

1476 – Менеджери (управителі) з архітектури та будівництва, технічного контролю, аналізу та реклами

1491 – Менеджери (управителі) у житлово-комунальному господарстві

2142 – Професіонали в галузі цивільного будівництва

2142.1 – Науковий співробітник (цивільне будівництво)

- Молодший науковий співробітник (цивільне будівництво)
- Науковий співробітник (цивільне будівництво)
- Науковий співробітник-консультант (цивільне будівництво)

2142.2 – Інженери в галузі цивільного будівництва

- Гідротехнік
- Інженер з експлуатації аеродромів
- Інженер з нагляду за будівництвом
- Інженер з проектно-кошторисної роботи
- Інженер-будівельник
- Інженер-будівельник з реставрації пам'яток архітектури та містобудування
- Інженер-проектувальник (цивільне будівництво)
- Технолог (будівельні матеріали)

2310.2 – Інші викладачі університетів та вищих навчальних закладів

	<ul style="list-style-type: none"> - Асистент - Викладач вищого навчального закладу 2447 – Професіонали у сфері управління проектами та програмами Професії та професійні назви робіт згідно <i>International Standard Classification of Occupations 2008 (ISCO-08)</i>: 1223 – Research and development managers - Product development manager - Research manager 1323 – Construction managers - Construction project manager - Project builder 2142 – Civil engineers - Civil engineer - Geotechnical engineer - Structural engineer 1223 – Research and development managers - Product development manager 2310 – University and higher education teachers 24 - Business and Administration Professionals
<p>Подальше навчання</p>	<p>Навчання для розвитку та самовдосконалення у науковій та професійній сферах діяльності, а також інших споріднених галузях наукових знань:</p> <ul style="list-style-type: none"> - підготовка на третьому (освітньо-науковому) рівні «Доктор філософії» у галузі будівництва та цивільної інженерії; - навчання на 8-ому рівні НРК України у споріднених галузях наукових знань; - освітні програми, дослідницькі гранти та стипендії (у тому числі і закордоном), що містять додаткові освітні компоненти.
<p>5 – Викладання та оцінювання</p>	
<p>Викладання та навчання</p>	<p>Викладання здійснюється в університеті у відповідності до «Положення про організацію освітнього процесу в Центральнoукраїнському національному технічному університеті» ухваленого на засіданні вченої ради ЦНТУ (протокол №2 від 30.10.2017р.), внесено зміни вченою радою ЦНТУ(протокол №6 від 26.02.2018р.та протокол № 5від 20.02 2019р.) на засадах студентського центрованого навчання, самонавчання, проблемноорієнтованого навчання тощо. Викладання проводиться у вигляді лекцій, мультимедійних лекцій, практичних та лабораторних занять, різних видів практик, виконання курсових проектів та робіт, самостійного навчання на основі підручників, посібників та конспектів, дистанційної самопідготовки, консультації з викладачами, електронних ресурсів. Акцент робиться на особистому</p>

	<p>саморозвитку, умінні презентувати результати навчання, що сприятиме формуванню розуміння потреби й готовності до продовження самоосвіти протягом життя. Основними методами навчання є пояснювально-ілюстративний, репродуктивний, метод проблемного викладення, евристичний, дослідницький, метод наочності, електронне навчання в системі Moodle, самонавчання, навчання на основі досліджень.</p> <p>Підхід до викладання та навчання передбачає:</p> <ul style="list-style-type: none"> - впровадження проблемних, інтерактивних, проектних, інформаційно-комп'ютерних технологій навчання, активних методів, що забезпечують особистісно-зорієнтований підхід і розвиток мислення у магістрантів; - тісна співпраця магістрантів зі своїми керівниками магістерських кваліфікаційних робіт; - підтримка та консультування магістрантів з боку науково-педагогічних та наукових працівників ЦНТУ і галузевих науково-дослідних інститутів, у тому числі забезпечуючи доступ до сучасного обладнання; - залучення до консультування магістрантів визнаних фахівців-практиків в галузі архітектури та будівництва; - інформаційну підтримку участі магістрантів у конкурсах на одержання наукових стипендій, премій, грантів (у тому числі у міжнародних); - надання можливості магістрантам приймати участь у підготовці наукових проектів на конкурси Міністерства освіти і науки України; - безпосередню участь у виконанні бюджетних та ініціативних науково-дослідних робіт.
<p>Оцінювання</p>	<p>Оцінювання знань та практичних умінь студентів здійснюється в університеті у відповідності до «Положення про критерії оцінювання знань здобувачів вищої освіти в Центральноросійському національному технічному університеті» (ухвалено на засіданні вченої ради ЦНТУ протокол № 6 від 2.03.2020.) та передбачає усні та письмові екзамени, заліки, диференційований залік з навчальних та виробничих практик, курсові роботи та проекти.</p> <p>Система оцінювання знань за дисциплінами освітньо-професійної програми складається з поточного та підсумкового контролю та передбачає усне та письмове опитування, тести, презентацію наукової роботи, захист курсових робіт, захист магістерської кваліфікаційної роботи, заліки, екзамени тощо.</p> <p>Оцінювання наукової діяльності магістрантів здійснюється на основі кількісних та якісних показників, що характеризують підготовку наукових праць, участь у</p>

	<p>конференціях, підготовку магістерських кваліфікаційних робіт.</p> <p>Кваліфікаційна робота передбачає самостійне розв'язання комплексних проблем з будівництва, що супроводжується проведенням досліджень та/або застосуванням інноваційних підходів.</p> <p>Основні результати кваліфікаційної роботи мають бути апробовані, опубліковані та перевірені на плагіат.</p>
Система внутрішнього забезпечення якості вищої освіти	<p>У відповідності до «Стандартів і рекомендацій щодо забезпечення якості в Європейському просторі вищої освіти», Центральноукраїнським національним технічним університетом введено в дію положення та документи, які описують структуру системи управління якістю (СУЯ), її цілі та завдання, форми проведення контролю якості, відповідальних за цей контроль осіб, заходи, що застосовуються за результатами контролю. Основним документом є «ПОЛОЖЕННЯ про систему забезпечення якості освітньої діяльності та якості вищої освіти у Центральноукраїнському національному технічному університеті», затверджене Вченою радою ЦНТУ(протокол № 2 від «30» 10 2017); внесено зміни Вченою радою ЦНТУ (протокол № 2 від «21» 10 2019р).</p>
6 – Програмні компетенції	
Інтегральна компетентність	<p>Здатність розв'язувати задачі дослідницького та/або інноваційного характеру у сфері будівництва та цивільної інженерії.</p>
Загальні компетентності (ЗК)	<p>ЗК 01 - Здатність до системного мислення, аналізу та синтезу.</p> <p>ЗК 02 - Здатність до проведення досліджень на відповідному рівні.</p> <p>ЗК 03 - Здатність до адаптації та дії в новій ситуації.</p> <p>ЗК 04 - Здатність генерувати нові ідеї та реалізовувати їх у вигляді обґрунтованих інноваційних рішень.</p> <p>ЗК 05 - Здатність працювати автономно та в команді, у тому числі у складі багатопрофільної групи фахівців.</p> <p>ЗК 06 - Здатність спілкуватися іноземною мовою в професійній (науково-технічній) діяльності.</p>

<p>Спеціальні (фахові) компетентності (ФК)</p>	<p>СК01. Здатність інтегрувати спеціалізовані концептуальні знання в галузі будівництва та цивільної інженерії, у поєднанні з дотриманням чинних нормативно-правових документів у сфері архітектури та будівництва, для вирішення складних інженерних задач.</p> <p>СК02. Здатність розробляти та реалізовувати проекти в галузі будівництва та цивільної інженерії</p> <p>СК03. Здатність забезпечувати безпеку при управлінні складними процесами в галузі будівництва та цивільної інженерії.</p> <p>СК04. Здатність проводити обстеження, випробування, діагностику та розрахунки при розв'язанні задач в галузі будівництва та цивільної інженерії.</p> <p>СК05. Здатність будувати та досліджувати моделі ситуацій, об'єктів та процесів будівництва та цивільної інженерії.</p> <p>СК06. Здатність використовувати існуючі в будівництві комп'ютерні програми при вирішенні складних інженерних задач в галузі будівництва та цивільної інженерії.</p> <p>СК07. Здатність впроваджувати енерго- та ресурсоефективні технології в галузі будівництва та цивільної інженерії.</p> <p>СК08. Здатність інтегрувати знання з інших галузей для розв'язання складних задач у широких або мультидисциплінарних контекстах.</p> <p>СК09. Здатність формулювати нові гіпотези та наукові задачі в галузі будівництва та цивільної інженерії, вибирати належні напрями та відповідні методи для їх розв'язання, беручи до уваги наявні ресурси.</p> <p>СК10. Здатність презентувати результати науково-дослідницької діяльності, готувати наукові публікації, брати участь у науковій дискусії на наукових конференціях, симпозіумах та здійснювати педагогічну діяльність у закладах освіти.</p>
<p>7 – Програмні результати навчання (ПРН)</p>	
<p>РН 01</p>	<p>Проектувати будівлі і споруди (відповідно до спеціалізації), в тому числі з використанням програмних систем комп'ютерного проектування, з метою забезпечення їх надійності та довговічності, прийняття раціональних проектних та технічних рішень, техніко-економічного обґрунтування, враховуючи особливості об'єкта будівництва, визначення оптимального режиму його функціонування та впровадження заходів з ресурсо- та енергозбереження.</p>

PH 02	Застосовувати спеціалізовані концептуальні знання, що включають сучасні наукові здобутки, а також критичне осмислення сучасних проблем в галузі будівництва та цивільної інженерії для розв'язування складних задач професійної діяльності.
PH 03	Проводити технічну експертизу проектів об'єктів будівництва та цивільної інженерії (відповідно до спеціалізації), здійснюючи контроль відповідності проектів і технічної документації, завданням на проектування, технічним умовам та іншим чинним нормативно-правовим документам у сфері архітектури та будівництва.
PH 04	Здійснювати експлуатацію, утримання та контроль якості зведення об'єктів будівництва та цивільної інженерії.
PH 05	Вільно спілкуватися державною та іноземною мовами усно і письмово для обговорення професійних проблем і результатів діяльності у сфері архітектури та будівництва.
PH 06	Застосовувати сучасні математичні методи для аналізу статистичних даних, розрахунку та оптимізації параметрів проектування та технологічних процесів зведення будівель та споруд
PH 07	Розробляти заходи з охорони праці та навколишнього середовища при проведенні досліджень та у виробничій діяльності.
PH 08	Відслідковувати найновіші досягнення в обраній спеціалізації, застосовувати їх для створення інновацій.
PH 09	Підбирати сучасні матеріали, технології і методи виконання процесу будівельного виробництва, враховуючи архітектурно-планувальну, конструктивну частину проекту та базу будівельної організації
PH 10	Збирати необхідну інформацію, використовуючи науково-технічну літературу, бази даних та інші джерела, аналізувати і оцінювати її.
ПРН 11	Дотримуватись норм академічної доброчесності, знати основні правові норми щодо захисту інтелектуальної власності, комерціалізації результатів науково-дослідної, винахідницької та проектної діяльності
PH 12	Здатність розв'язувати проблеми будівництва та цивільної інженерії у нових або незнайомих середовищах за наявності неповної або обмеженої інформації з урахуванням аспектів соціальної та етичної відповідальності

PH 13	Планувати та виконувати наукові і прикладні дослідження в галузі будівництва та цивільної інженерії, обирати ефективні методики досліджень, аргументувати висновки, презентувати результати досліджень.
PH 14	Уміти виявляти наукову сутність проблем у професійній сфері, знаходити шляхи щодо їх розв'язання
Форми атестації магістра	Атестація здійснюється у формі публічного захисту кваліфікаційної роботи.
Вимоги до кваліфікаційної роботи (за наявності)	Кваліфікаційна робота передбачає розв'язання комплексної проектної та наукової задачі в сфері будівництва та/або цивільної інженерії. Кваліфікаційна робота не повинна містити академічного плагіату, фабрикації, фальсифікації. Кваліфікаційна робота має бути оприлюднена на офіційному сайті та/або у репозитарії закладу вищої освіти або його підрозділу.
8. Ресурсне забезпечення реалізації програми	
Кадрове забезпечення	Розробники програми: 1 доктор наук, професор, 2 кандидати наук, доцент. Всі розробники є штатним співробітниками ЦНТУ. Гарант освітньої програми: Пашинський В.А.- професор кафедри будівельних, дорожніх машин і будівництва, д.т.н., професор. До реалізації програми залучаються науково-педагогічні працівники з науковими ступенями та вченими званнями. З метою підвищення фахового рівня всі науково-педагогічні працівники один раз на п'ять років проходять стажування або підвищення кваліфікації.
Матеріально – технічне забезпечення	<ul style="list-style-type: none"> - навчальні корпуси; - гуртожитки; - предметні аудиторії; - спеціалізовані лабораторії; - комп'ютерні класи; - пункти харчування; - точки бездротового доступу до мережі Інтернет; - мультимедійне обладнання; - спортивний зал, спортивні майданчики.
Інформаційне та навчально-методичне забезпечення	<ul style="list-style-type: none"> - офіційний сайт ЦНТУ: rector@kntu.kr.ua - точки бездротового доступу до мережі Інтернет; - необмежений доступ до мережі Інтернет; - наукова бібліотека, читальні зали; - віртуальне навчальне середовище Moodle; - пакет AutoCAD; - навчальні і робочі плани; - графіки навчального процесу

	<ul style="list-style-type: none"> - навчально-методичні комплекси дисциплін; - навчальні та робочі програми дисциплін; - дидактичні матеріали для самостійної та індивідуальної роботи магістрантів з дисциплін; - програми практик; - методичні вказівки щодо виконання курсових проектів (робіт), магістерської кваліфікаційної роботи; - критерії оцінювання рівня підготовки; - пакети комплексних контрольних робіт.
9 – Академічна мобільність	
Національна кредитна мобільність	Підвищення кваліфікації (стажування) науково-педагогічних працівників у вітчизняних вищих навчальних закладах.
Міжнародна кредитна мобільність	<ul style="list-style-type: none"> - Угода про співробітництво між ЦНТУ і Батумським державним університетом ім. Шота Руставелі, Грузія; - Угода про співробітництво між ЦНТУ і Університетом інформатики та прикладних знань м. Лодзь, Польща; - Угода про співробітництво між ЦНТУ і Центральноєвропейським університетом м. Скаліца, Словачька Республіка;

2. Перелік компонент освітньо-професійної програми «Будівництво та цивільна інженерія» та їх логічна послідовність

Код н/д	Компонент освітньої програми (навчальні дисципліни, курсові проекти (роботи), практики, кваліфікаційна робота)	Кількість кредитів	Форма підсумкового контролю
-1-	-2-	-3-	-4-
1. ОBOB'ЯЗКОВІ КОМПОНЕНТИ ОП			
1.1. Цикл загальної підготовки			
OK 01	Інтелектуальна власність	3	залік
OK 02	Іноземна мова наукового спілкування	3	залік
OK 03	Філософські проблеми наукового пізнання	3	екзамен
Усього за циклом загальної підготовки		9	
1.2. Цикл професійної підготовки			
OK 04	Інженерний менеджмент	3	залік
OK 05	Ліцензування і патентування наукової продукції	3	екзамен
OK 06	Інформаційні системи у наукових дослідженнях	4	екзамен
OK 07	Методи інженерного аналізу експериментальних даних (курсозна робота)	5	диф. залік, екзамен
OK 08	Основи теорії надійності будівель і споруд	3	екзамен
OK 09	Охорона праці в галузі та цивільний захист	3	екзамен
OK10	Технологія зведення спеціальних будівель і споруд (курсозна робота)	6	диф. залік, екзамен
OK 11	Енергозбереження та енергоаудит	3	залік
OK 12	Металеві конструкції спеціальних будівель і споруд	4	залік
OK 13	Проектна справа у будівництві	5	екзамен
OK 14	Методологія та методика наукових досліджень	4	екзамен
OK 15	Метод скінчених елементів і автоматизовані системи розрахунків	4	екзамен
OK 16	Науково-дослідна практика	9	диф. залік
OK 17	Виконання магістерської роботи	24	екзамен
Усього за циклом професійної підготовки		80	
Загальний обсяг обов'язкових компонент:		89	

ВИБІРКОВІ КОМПОНЕНТИ ОП		
Код н/д	Навчальний семестр	Загальна кількість кредитів
ВК 01	Дисципліни за вибором здобувача освіти у першому семестрі	16
ВК 02	Дисципліни за вибором здобувача освіти у другому семестрі	8
ВК 03	Дисципліни за вибором здобувача освіти у третьому семестрі	7
Загальний обсяг вибіркового компонент:		31(25,8)
ЗАГАЛЬНИЙ ОБСЯГ ОСВІТНЬО-ПРОФЕСІЙНОЇ ПРОГРАМИ		120

Таблиця 1

**Матриця відповідності визначених стандартом компетентностей
дескрипторам НРК**

Класифікація компетентностей (результатів навчання) за НРК	Знання	Уміння/навички	Комунікація	Відповідальність та автономія
	<p>Зн1 Спеціалізовані концептуальні знання, що включають сучасні наукові здобутки у сфері професійної діяльності або галузі знань і є основою для оригінального мислення та проведення досліджень</p> <p>Зн2 Критичне осмислення проблем у галузі та на межі галузей знань</p>	<p>Ум1 Спеціалізовані уміння/навички розв'язання проблем, необхідні для проведення досліджень та/або провадження інноваційної діяльності з метою розвитку нових знань та процедур</p> <p>Ум2 Здатність інтегрувати знання та розв'язувати складні задачі у широких або мультидисциплінарних контекстах</p> <p>Ум3 Здатність розв'язувати проблеми у нових або незнайомих середовищах за наявності неповної або обмеженої інформації з урахуванням аспектів соціальної та етичної відповідальності</p>	<p>К1 Зрозуміле і недвозначне донесення власних знань, висновків та аргументації до фахівців і нефахівців, зокрема до осіб, які навчаються</p> <p>К2 Використання іноземних мов у професійній діяльності</p>	<p>АВ1 Управління робочими або навчальними процесами, які є складними, непередбачуваними та потребують нових стратегічних підходів</p> <p>АВ2 Відповідальність за внесок до професійних знань і практики та/або оцінювання результатів діяльності команд та колективів</p> <p>АВ3 Здатність продовжувати навчання з високим ступенем автономії</p>
Загальні компетентності				
ЗК01	Зн1, Зн2	Ум1, Ум3		АВ3
ЗК02	Зн1, Зн2	Ум1, Ум2	К2	АВ3
ЗК03	Зн2	Ум3	К2	АВ1
ЗК04	Зн1, Зн2	Ум2	К1	АВ2
ЗК05	Зн2	Ум2	К1	АВ2
ЗК06	Зн1, Зн2	Ум2, Ум3	К1	АВ1, АВ2
Спеціальні (фахові) компетентності				
СК01	Зн1	Ум2		АВ3
СК02	Зн1, Зн2	Ум1, Ум2	К1	АВ1, АВ2
СК03	Зн2	Ум2, Ум3	К1	АВ1
СК04	Зн2	Ум1, Ум3	К1	АВ2
СК05	Зн1	Ум1, Ум3	К1	АВ1, АВ2
СК06	Зн1	Ум2	К2	АВ1, АВ3
СК07	Зн2	Ум2	К1	АВ1, АВ2
СК08	Зн2		К1, К2	АВ2
СК09	Зн1, Зн2	Ум1, Ум2	К1, К2	АВ1, АВ2, АВ3
СК10	Зн2	Ум1, Ум3	К1, К2	АВ2

Таблиця 2

**Матриця відповідності визначених стандартом результатів
навчання та компетентностей**

Програмні результати навчання	Компетентності																
	Інтегральна	Загальні компетентності						Спеціальні (фахові) компетентності									
		ЗК01	ЗК02	ЗК03	ЗК04	ЗК05	ЗК06	СК01	СК02	СК03	СК04	СК05	СК06	СК07	СК08	СК09	СК10
PH01	+	+		+			+	+				+	+	+			
PH02	+		+				+				+						
PH03	+										+						
PH04	+									+							
PH05	+		+			+										+	
PH06	+		+	+			+				+	+			+		
PH07	+		+							+							
PH08	+					+								+			
PH09	+		+	+				+									
PH10	+	+		+	+	+	+					+					
PH11	+				+						+					+	
PH12	+	+	+				+										
PH13	+															+	
PH14	+		+										+			+	

Таблиця 3 Матриця відповідності програмних компетентностей та компонентів освітньо-професійної програми

Програмні Компетентності	Компоненти освітньої програми																		
	ОК 01	ОК 02	ОК 03	ОК 04	ОК 05	ОК 06	ОК 07	ОК 08	ОК 09	ОК 10	ОК 11	ОК 12	ОК 13	ОК 14	ОК 15	ОК 16	ОК 17	ОК 18	ОК 19
ЗК 01					+							+	+			+		+	+
ЗК 02						+	+					+	+					+	+
ЗК 03			+		+							+	+			+		+	+
ЗК 04	+		+	+		+						+	+					+	+
ЗК 05												+	+		+			+	+
ЗК 06		+											+						+
СК 01	+							+		+		+	+		+	+	+	+	+
СК 02										+		+	+	+	+		+	+	+
СК 03									+	+		+	+					+	+
СК 04												+	+					+	+
СК 05						+		+				+	+	+			+	+	+
СК 06						+	+					+	+				+	+	+
СК 07											+	+	+					+	+
СК 08	+					+						+	+			+		+	+
СК 09																+		+	+
СК 10	+		+													+		+	+

Матриця забезпечення програмних результатів навчання (ПРН) відповідними
компонентами освітньої програми (ОП)

Програмні результати навчання (ПРН)	КОМПОНЕНТИ ОСВІТНЬОЇ ПРОГРАМИ																		
	ОК 01	ОК 02	ОК 03	ОК 04	ОК 05	ОК 06	ОК 07	ОК 08	ОК 09	ОК 10	ОК 11	ОК 12	ОК 13	ОК 14	ОК 15	ОК 16	ОК 17	ОК 18	ОК 19
ПРН 01						+		+			+	+	+	+	+		+	+	+
ПРН 02			+		+			+				+	+			+	+	+	+
ПРН 03	+			+								+	+	+	+			+	+
ПРН 04								+		+		+	+					+	+
ПРН 05		+										+	+					+	+
ПРН 06							+					+	+				+		+
ПРН 07									+			+	+					+	+
ПРН 08			+	+		+						+	+					+	+
ПРН 09										+	+	+	+					+	+
ПРН 10		+				+						+	+			+		+	+
ПРН 11	+		+	+								+	+		+			+	+
ПРН 12			+		+			+	+			+	+				+	+	+
ПРН 13							+									+		+	+
ПРН 14					+											+		+	+

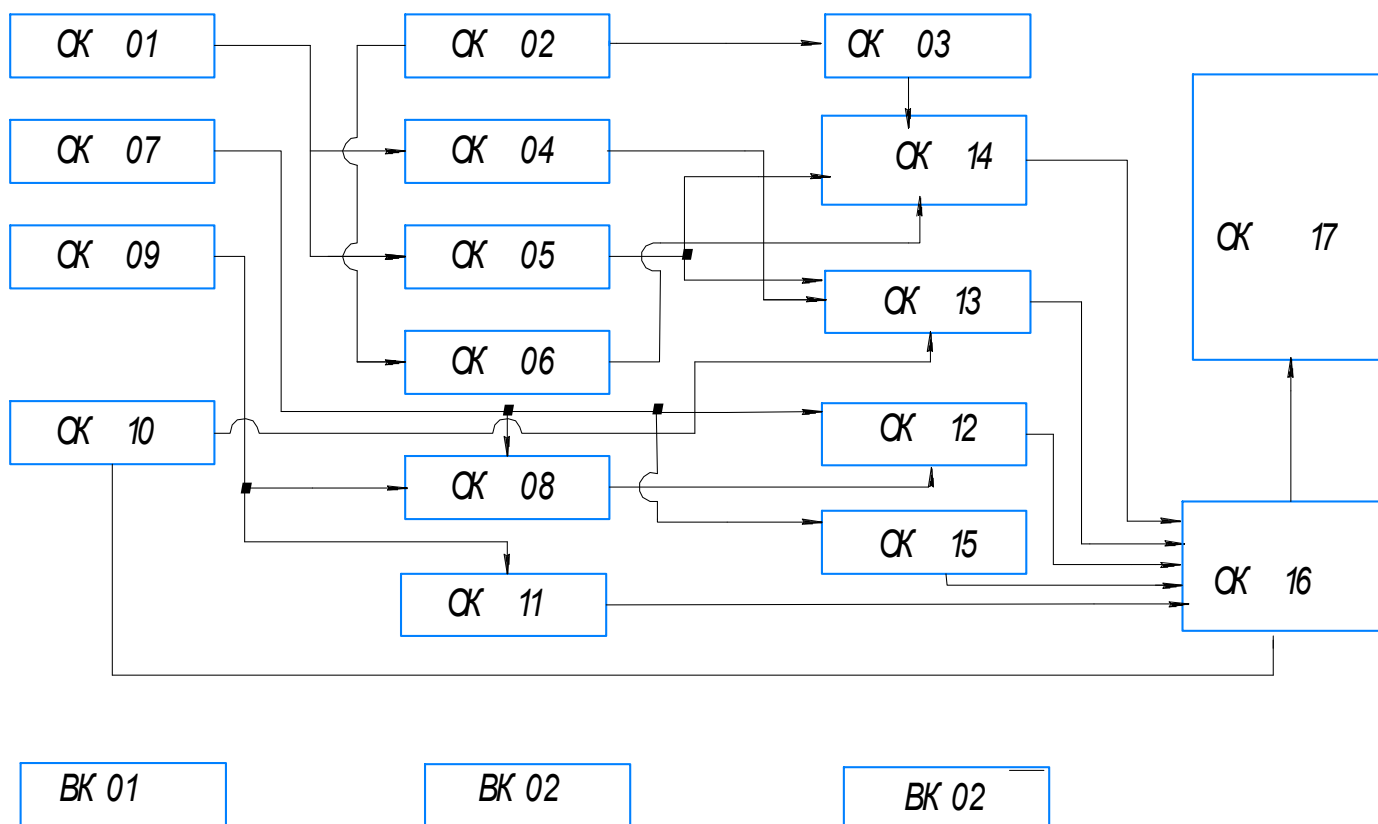
**1. Структурно-логічна схема магістратури за освітньою програмою
"Будівництво та цивільна інженерія" (1 рік 9 місяців)**

I семестр

II семестр

III семестр

IV семестр



4. Інформаційні джерела.

1. Стандарт вищої освіти України: другий (магістерський) рівень, галузь знань 13 - Механічна інженерія, спеціальність 133-Галузеве машинобудування. Затверджено і введено в дію наказом Міністерства освіти і науки України від 30 квітня 2020 року № 584.

1. Ліцензійні умови провадження освітньої діяльності закладів освіти. Затверджені Постановою Кабінету Міністрів України від 30 грудня 2015 р. №1187. [Електронний ресурс]. – Режим доступу: <http://zakon5.rada.gov.ua/laws/show/1187-2015-п/page>.

2. Наказ МОН України від 06.11.2015 № 1151 «Про особливості запровадження переліку галузей знань і спеціальностей, за якими здійснюється підготовка здобувачів вищої освіти». [Електронний ресурс]. – Режим доступу: <http://old.mon.gov.ua/files/normative/2016-01-18/4636/nmo-1151.pdf>

3. Постанова Кабінету Міністрів України від 26.04.2015 №266 «Перелік галузей знань і спеціальностей, за якими здійснюється підготовка здобувачів вищої освіти». [Електронний ресурс]. – Режим доступу: <http://www.kmu.gov.ua/control/uk/cardnpd?docid=248149695>

4. Наказ МОН України від 01.06.2016 № 600 «Про затвердження та введення в дію Методичних рекомендацій щодо розроблення стандартів вищої освіти».

1. International Standard Classification of Education : Fields of education and training 2013 (ISCED-F 2013) Detailed field descriptions. [Електронний ресурс]. – Режим доступу: <http://www.uis.unesco.org/Library/Pages/DocumentMorePage.aspx?docIdValue=928&docIdFld=ID>.

2. Методичні рекомендації щодо розроблення стандартів вищої освіти. Затверджені Наказ Міністерства освіти і науки України від 01.06.2017 р. № 600 (у редакції наказу Міністерства освіти і науки України від 30.04.2020 р. № 584. https://mon.gov.ua/storage/app/media/vyshcha/naukovo-metodychna_rada/2020-metod-rekomendacziyi.docx.