

**Міністерство освіти і науки України
Національна академія аграрних наук України
Кіровоградська обласна державна адміністрація
Кіровоградська обласна громадська організація
«Спілка випускників КНТУ»
Центральноукраїнський національний технічний університет**

МАТЕРІАЛИ

**XI Міжнародної науково-практичної конференції
«Проблеми конструювання, виробництва та
експлуатації сільськогосподарської техніки»**



Кропивницький, 1-3 листопада 2017 р.

**Міністерство освіти і науки України
Національна академія аграрних наук України
Кіровоградська обласна державна адміністрація
Кіровоградська обласна громадська організація
«Спілка випускників КНТУ»
Центральноукраїнський національний технічний університет**

МАТЕРІАЛИ

**XI Міжнародної науково-практичної конференції
«Проблеми конструювання, виробництва та
експлуатації сільськогосподарської техніки»**

Кропивницький, 1-3 листопада 2017 р.

Матеріали XI Міжнародної науково-практичної конференції. Проблеми конструювання, виробництва та експлуатації сільськогосподарської техніки. – Кропивницький: ЦНТУ, 2017. – 366 с.

В матеріалах конференції викладені питання конструювання, розрахунку, удосконалення, створення і дослідження нових робочих органів сільськогосподарських машин, засобів механізації, електрифікації та автоматизації сільськогосподарського виробництва. Наведені результати досліджень в галузі технологій виробництва і експлуатації машин та забезпечення їх надійності і довговічності.

Викладені практичні рекомендації по використанню результатів досліджень і дослідно-конструкторських розробок в сільськогосподарській і інших галузях машинобудування.

Даний збірник є виданням, в якому публікуються основні результати наукових досліджень вчених, аспірантів, здобувачів – учасників XI Міжнародної науково-практичної конференції «Проблеми конструювання, виробництва та експлуатації сільськогосподарської техніки», 1-3 листопада 2017 року.

Збірник розрахований на наукових і інженерно-технічних робітників науково-дослідних інститутів, ВНЗ, конструкторських організацій і промислових підприємств.

Відповідальний редактор: Черновол М.І., д.т.н., член-кореспондент НААНУ.

Відповідальний секретар: Васильковський О.М., к.т.н., доц.

Редакційна колегія: Адамчук В.В., д.т.н., академік НААНУ; Булгаков В.М., д.т.н., академік НААНУ; Аніскевич Л.В., д.т.н., проф.; Сало В.М., д.т.н., проф.; Свірень М.О., д.т.н., проф.; Осадчий С.І., д.т.н., проф.; Петренко М.М., к.т.н., проф.; Васильковський О.М. к.т.н., доц.; Лещенко С.М., к.т.н., доц.

Адреса редакційної колегії: 25006, м. Кропивницький, пр. Університетський, 8, Центральноукраїнський національний технічний університет, тел.: 390-581, 390-472, 55-10-49.

Автори опублікованих матеріалів несуть відповідальність за підбір і точність наведених фактів, цитат, економіко-статистичних даних, власних імен та інших відомостей, а також за те, що матеріали не містять даних, які не підлягають відкритій публікації. Редакція може публікувати матеріали в порядку обговорення, не поділяючи точки зору автора.

ЕКОНОМІЧНА ЕФЕКТИВНІСТЬ ВИКОРИСТАННЯ ІНФОРМАЦІЙНО-ТЕХНІЧНИХ СИСТЕМ ЛОКАЛЬНОГО ОПЕРАТИВНОГО МОНІТОРИНГУ СТАНУ СІЛЬСЬКОГОСПОДАРСЬКИХ УГІДЬ У СУЧАСНИХ ТЕХНОЛОГІЯХ РОСЛИНИЦТВА

Броварець О.О., к.т.н., доцент

Київський кооперативний інститут бізнесу і права

Сучасні економічні умови України диктують необхідність проведення структурної перебудови виробництва (як промислового, так і сільськогосподарського) й реалізації інвестиційних програм розвитку підприємств різної галузевої орієнтації (належності). Суттєво зростають вимоги до якості керування, що викликає необхідність розробки, узагальнення й використання у практичній діяльності сучасних методів стратегічного управління й фінансово-економічного аналізу ефективності запланованих інвестиційних заходів щодо розвитку, реконструкцій й модернізації техніко-економічних систем сільськогосподарського виробництва (ТЕССВ).

Визначення та реалізація стратегій розвитку ТЕССВ відносяться до числа надто складних, трудомістких й важко формалізованих робіт, котрі на вітчизняних сільськогосподарських підприємствах до теперішнього часу не виконуються на належному рівні. Сьогодні вказані підприємства слід розглядати як «відкриті» техніко-економічні системи сільськогосподарського виробництва, успіх розвитку яких у першу чергу визначається тим, наскільки вони вдало прилаштовуються до свого зовнішнього економічного, науково-технічного, соціально-політичного та іншого оточення, з урахуванням поточного стану й наявних внутрішніх можливостей.

Широко розповсюдженою методологічною помилкою, яка виникає при управлінні розвитком ТЕССВ, є те, що розглядаються окремі аспекти розвитку й уособлено (виокремлено) розв'язуються частинні задачі (розвиток виробничо-технічної бази, формування інвестиційної програми, інтенсифікація сільськогосподарського виробництва та ін.), що суттєво знижує ефективність, призводить до неузгодженості, а часто й до нереалізованості управлінських рішень, які приймаються.

Основними кількісними характеристиками виділеного сегменту є об'єм ринкового попиту та ємкість самого ринку. Об'єм ринкового попиту $R(t)$ (у натуральному або вартісному вираженні) визначає потенційний об'єм купівлі (сільськогосподарської) продукції, локалізованої у часовому й просторовому відношенні. Ємкість ринку $Q(t)$ характеризує максимально можливий попит. Таким чином, у кожний момент часу об'єм ринкового попиту складає деяку частину (долю) ємкості ринку. Різниця між ними $\Delta_{QR}(t)$ характеризує потенціальну перспективність досліджуваного ринку збуту (рис. 1).

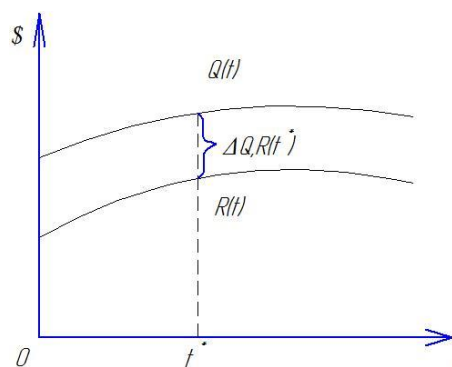


Рис. 1. Потенціальна перспективність досліджуваного ринку збуту

Об'єм попиту та ємкість ринку (товарів/послуг) є динамічними функціями, залежними від багатьох факторів: структури ринку, конкуренції з боку інших підприємств, цінової еластичності попиту, темпів зміни споживання, каналів розподілу та ін.

У світовій практиці існує широкий спектр методів прогнозування ринку, більшість з котрих використовує досить складний математичний апарат й вимагає наявності великого об'єму різноманітної інформації, збір й обробка котрої не завжди є можливими. На практиці зазвичай застосовується спрощені методи:

1) метод простої екстраполяції (визначення стеднів та їх параметрів);
2) метод рівня споживання (визначається рівень прямого споживання конкретного продукту сільськогосподарського виробництва);

3) метод кінцевого (споживання) використання (визначаються всі можливі варіанти використання продукції, розраховується коефіцієнт її використання споживаючих галузях, прогнозується рівень виробництва у цих галузях, складається прогноз споживання) та ін.

Такий підхід до розв'язку задачі ТЕССВ може бути ефективно використаний для визначення сукупності альтернативних перспективних проєктів розвитку досліджуваної ТЕВВС. Однак для прийняття рішення щодо вибору та реалізації найкращого варіанту проєкту розвитку ТЕССВ необхідне більш глибоке дослідження та аналіз його фінансових та економічних показників. Глибина цього дослідження на практиці зазвичай залежить від ступеня деталізації та об'єкту відомої інформації, а також від часових меж аналізу, що проводиться.

Використання отриманих результатів й комплексних підходів до проблеми при управлінні бізнес-процесами розвитку ТЕССВ дозволить у подальшому суттєво скоротити строки, підвищити якість та обґрунтованість управлінських рішень, які приймаються.

УДК.629.083

ПРОГНОЗУВАННЯ ТЕХНІЧНОГО СТАНУ СИСТЕМ І АГРЕГАТИВ ЗАСОБІВ ТРАНСПОРТУ НА ОСНОВІ КЛАСИФІКАЦІЇ ДІАГНОСТИЧНИХ ЧАСОВИХ РЯДІВ З ПАМ'ЯТТЮ

Аулін В.В., д.т.н., професор;

Гриньків А.В., аспірант

Центральноукраїнський національний технічний університет

Відомо [1], що залежно від розміру початкової вибірки існують різні критерії перевірки закону розподілу випадкового процесу, що описує зміну діагностичних параметрів технічного стану систем і агрегатів засобів транспорту (ЗТ): критерій Колмогорова, критерій ω^2 , критерій χ^2 і т.п. Для перевірки на нормальність закону розподілу використовується критерій χ^2 , який застосовується при обсязі вибірки більшої 100 [1]. При встановленні випадків, коли досліджувані діагностичні ряди не характеризуються нормальним законом розподілу застосовують методи приведення даного закону розподілу до нормальної форми і переходять до наступних етапів досліджень.

Класифікацію діагностичних часових рядів, як діагностичної інформації про технічний стан ЗТ, потрібно розглядати як необхідний попередній етап досліджень з метою виявлення їх властивостей до здійснення основної обробки і аналізу, тому в деякому розумінні класифікація повинна відображати алгоритм аналізу спостережуваного процесу. В даний час не існує єдиного алгоритму, який би дозволяв класифікувати діагностичні часові

ряди з подвійною довгою пам'яттю, що описують еволюцію функції технічного стану систем і агрегатів ЗТ підчас експлуатації у важких умовах.

У загальному випадку під класифікацією діагностичних часових рядів будемо розуміти розподіл деякої сукупності значень діагностичних параметрів на однорідні групи або віднесення кожного із заданої сукупності об'єктів до одного з заздалегідь відомих класів. Для діагностичних параметрів має місце завдання класифікації при наявності їх робочих вибірок. У класичному вигляді рішення цього завдання полягає у виконанні відображення:

$$R = (P_1, P_2, \dots, P_n) \rightarrow K \in \{d_1, d_2, \dots, d_m\}, \quad (1)$$

тобто віднесення моделі діагностичних параметрів систем та агрегатів ЗТ, заданої вектором інформативних ознак $R\{P_1, P_2, \dots, P_n\}$, до одного із заздалегідь визначених класів $\{d_1, d_2, \dots, d_m\}$.

Після проведеного аналізу типів часових діагностичних рядів [2] розглядається їх класифікація при наявності однієї реалізації досліджуваного процесу. В якості класифікаційних ознак (рис. 1) були обрані: клас ряду (стаціонарний і нестаціонарний), вид нестаціонарності: нестаціонарний з нескінченною пам'яттю і з довгою пам'яттю, а також вид часового ряду по дисперсії залишків: гомоскедастичний і гетероскедастичний.

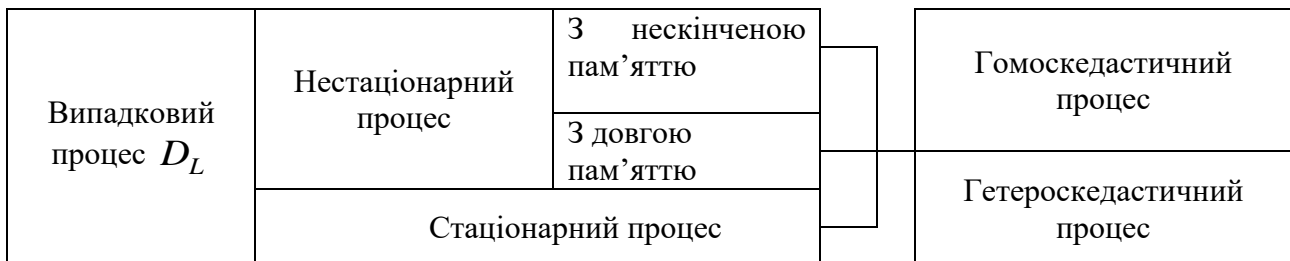


Рис. 1. Класифікація виду процесів, що покладено в основі класифікації часового діагностичного ряду

Для ідентифікації стаціонарних, нестаціонарних процесів і процесів з довгою пам'яттю вибрані тести: на основі статистик Дікі - Фуллера і Філіпса - Перрона, тест KPSS та тест LOMAC. Вони приводять до можливих висновків про вид досліджуваного випадкового процесу. Процедура прийняття рішення про вид часового діагностичного ряду можна сформулювати наступним чином:

- відкидання нульових гіпотез статистикою Дікі-Фуллера і неможливість їх відкидання тестом KPSS розглядається як серйозний факт на користь стаціонарності ряду, тобто процесу $I(0)$;
- неможливість відкидання нульових гіпотез статистикою Дікі-Фуллера і відкидання їх тестом KPSS служить важливим індикатором наявності одиничного кореня, тобто процесу $I(1)$;
- неможливість відкидання нульових гіпотез статистикою Дікі-Фуллера і тестом KPSS ймовірно може свідчити про недостатній ступінь інформативності даних щодо довгострокових характеристик ряду;
- одночасне відкидання нульових гіпотез статистикою Дікі-Фуллера і тестом KPSS з високим ступенем ймовірності вказує на те, що цей процес не може бути описаний ні як процес $I(0)$, ні як $I(1)$, з чого випливає, що треба провести тест LOMAC на наявність пам'яті в діагностичному часовому ряду [3].

Грунтуючись на підібрані тести при класифікації та моделюванні діагностичних часових рядів, створюється можливість здійснювати прогноз за допомогою сформованих їх моделей. Даний прогноз буде більш точним, оскільки враховується такі ознаки, як стаціонарність, вид нестаціонарності, а також вид діагностичного часового ряду по дисперсії залишків: гомоскедастичність і гетероскедастичності. Всі ці ознаки значно впливають на виявлення зміни діагностичних параметрів підчас експлуатації ЗТ, тому подальший розвиток даного підходу дасть можливість більш точно досліджувати та аналізувати наявну

діагностичну базу даних та встановлювати точні прогнози досліджуваних діагностичних параметрів.

Список використаних джерел

1. Кислица Л. Н. Using of adaptive approach to make decision in complex systems / Р. Н. Кветный, В. Ю. Коцюбинский, Л. Н. Кислица, Н. В. Казимира // ИИРТК-2009: международная научно-техническая конференция, 25-28 мая 2009 г.: тезисы. – Киев, 2009. – С. 15 – 17.
2. Аулін В.В. Прогнозування діагностичних параметрів технічного стану систем і агрегатів транспортних засобів / В.В. Аулін, А.В. Гриньків, О.П.Бруцький // Вісник Інженерної Академії України. – 2016. - № 4 – С.202-207.
3. Гриньків А.В. Використання методів прогнозування в керуванні технічним станом агрегатів та систем транспортних засобів / А.В. Гриньків// Збірник наукових праць Кіровоградського національного технічного університету/ Техніка в сільськогосподарському виробництві, галузеве машинобудування, автоматизація - 2016. – 29. – С. 25-32.

УДК 631.12

ОБҐРУНТУВАННЯ НЕОБХІДНОСТІ АВТОМАТИЗАЦІЇ УПАКОВКИ ВАНТАЖУ В СІЛЬСЬКОГОСПОДАРСЬКІЙ ПРОМИСЛОВОСТІ

Лапін О.В., студент;

Голик О.П., к.т.н., доцент

Центральноукраїнський національний технічний університет

Від мінеральних добрив до зернових культур у галузі сільського господарства потрапляє велика кількість речей. Але всі вони мають спільну річ; фермери, виробничі потужності та складські приміщення, які обробляють ці продукти, можуть скористатися автоматизацією сільськогосподарської тари.

Контейнери середнього розміру для сипких вантажів найчастіше використовують, оскільки вони забезпечують меншу довгострокову вартість, а також підвищують можливості повторного використання та продуктивності.

Заповнення контейнерів відповідними продуктами вимагає велику кількість часу та енергії і може становити серйозний ризик для працівників.

Автоматизація процесу масового виробництва упаковки вантажу позбавляє від багатьох ризиків, пов'язаних з обробкою великогабаритної сільськогосподарської продукції.

Таким чином необхідність автоматизації упаковки вантажу в с/г промисловості складається з наступних причин:

- 1) усунення ризику;
- 2) додатковий контроль;
- 3) адаптація та гнучкість;
- 4) ефективність;
- 5) зменшення відходів;
- 6) удосконалення обслуговування;
- 7) збільшення загального простору;
- 8) усунення проблем між постачальником та клієнтом;
- 9) збільшення швидкості наповнення;
- 10) час та гроші.

1. Усунення ризику. Величезний обсяг переміщуваного вантажу може становити небезпеку для працівників, яким вручну потрібно перемістити машини для завантаження, використовувати важке обладнання для підйому продукту або просто закрити (закрити)

заповнені контейнери. Чим більше трудомісткий процес упаковки, тим вище ризик аварії. Автоматизація знижує ці ризики для безпеки, звільняючи працівників від безпосереднього контакту з вантажем, що дозволяє їм керувати процесом на безпечній відстані.

2. Додатковий контроль. Автоматизація процесу упаковки забезпечує більш точний контроль, який неможливо досягти в ручному режимі. На лінії можна встановити різні допуски, при цьому оператор створює попередження, якщо процес заповнення не допускається, і зберігає дані про нерівномірність для подальшого перегляду. Системи керування відстеженням та простою можуть бути автоматизовані, щоб постійно відображати статистичні дані про лінійну чи машинну ефективність. Ця статистика допомагає персоналу заводу швидко визначити проблеми, збільшувати ефективність ліній, а також може поєднуватися з більшими програмами управління підприємством.

3. Адаптація та гнучкість. Єдина автоматизована лінія упаковки може заповнювати різні розміри та типи контейнерів за допомогою декількох простих налаштувань. Заздалегідь запрограмовані та збережені налаштування ліній дозволяють легко регулювати лінійну швидкість, ширину конвеєра, висоту та швидкість наповнення та інші параметри ліній.

4. Ефективність. Лінії можуть бути розроблені для використання найменшого обсягу обладнання та робочої сили для досягнення найвищої швидкості завантаження. Лінія також може бути розроблена для використання одного і того ж обладнання для двох різних контейнерів або продуктів одночасно.

5. Зменшення відходів. Найголовніше, коли під час процесу наповнення виникає проблема, лінія автоматично сповіщатиме оператора, а в деяких випадках припинить роботу іншого обладнання, зберігаючи процес під контролем та запобігаючи пошкодженню або втраті продукту через несправність обладнання.

6. Удосконалення обслуговування. Лінії упаковки можуть бути не тільки автоматизовані, але і можуть бути розроблені з системами самоочищення, які періодично очищають машини та обладнання. Системи очищення стічних вод можна також автоматизувати з лінією упаковки, щоб нейтралізувати будь-які хімікати, які використовуються під час процесу очищення.

7. Збільшення загального простору. Автоматизовані лінії для фасовки упаковки, як правило, усувають необхідність в незалежному важкому обладнанні і займають значно менше місця, ніж операції ручного наповнення. Завдяки використанню організованих систем транспортування та логічних настроювань потоку продукту загальне місце, необхідне для наповнення контейнерів для сипких вантажів, може бути значно зменшено.

8. Усунення проблем між постачальним та клієнтом. Використовуючи автоматизацію для упаковки сипких вантажів у поєднанні з якісними контейнерами, постачальники продуктів можуть уникнути відчуження клієнтів та легше адаптуватися до змін у вимогах щодо розміру контейнера, кількості наповнення або якості продукції.

9. Збільшення швидкості наповнення. Автоматизовані лінії упаковки забезпечують більш швидкий процес упаковки, підвищуючи швидкість наповнення контейнера.

10. Час і гроші. Дві речі, які, здається, керують світом, є переліком причин, за якими автоматизація пакетної упаковки сільськогосподарської продукції є гарною ідеєю. Зменшені витрати, заощаджуючи гроші. Менше часу на контейнер і в кінцевому рахунку більше грошей, оскільки більше продукту виробляється, упаковується на рік. Можливо, але прибутковість інвестицій в автоматизовану лінію упаковки набагато вища, ніж у ручному режимі, якщо врахувати витрати на робочу силу, виробничі потужності та загальну ефективність.

Крім того, що не можна ігнорувати – урядові норми. В промисловості все більше і більше нормативних документів кожен день. Не дотримання цих правил може призвести до штрафів або повного припинення діяльності підприємства.

Суть полягає в тому, що автоматизація масової сільськогосподарської упаковки заощаджує час, гроші та може забезпечити більшу гнучкість та контроль.

ДОСЛІДЖЕННЯ ІНДЕКСА ДЕФОРМАЦІЇ КЛЕЙКОВИНИ ПШЕНИЦІ У ПРОЦЕСІ ЗБЕРІГАННЯ

Кюрчев С.В., *д.т.н., професор;*

Верхоланцева В.О., *к.т.н., ст. викладач*

Таврійський державний агротехнологічний університет

Для експерименту ми використовували зерносховище, у якому підтримували температуру зерна (пшениці) в діапазоні від 7⁰С - 14⁰С.

Головними технологічними показниками, що визначають хлібопекарські властивості зерна пшениці, є масова частка білка і сирової клейковини, а також якість клейковини

Зерно пшениці з клейковиною III групи не придатне для хлібопечення. На кількість і якість клейковини впливають такі фактори: сортові особливості; технологія обробітку пшениці (попередники, строки сівби, рівень азотного живлення); погодні умови в період дозрівання зерна і збирання врожаю; несприятливі дії, які зерно відчуває при вирощуванні (ураження шкідливим клопом-черепашкою), зберіганні (проростання і самозігрівання) і обробці (перегрів при сушінні).

У ході експерименту були отримані дані, щодо індексу деформації клейковини пшениці.

Спираючись на відомості, отримані з літературних джерел, і результати проведених досліджень, нами була зроблена спроба встановити залежність між клейковиною пшениці (у) і термінами зберігання (x₁), середня температура в зерносховищі (x₂).

У таблиці 1 представлена матриця коефіцієнта кореляції.

Таблиця 1

Матриця коефіцієнтів кореляції між факторами і результуючої ознакою індексом деформації клейковини для другого зерносховища

Фактори	Результуючі ознаки		
	Термін зберігання, (x ₁)	Середня температура зерна в зерносховищі, (x ₂)	ІДК (Y)
Термін зберігання, місяці – x ₁	1,00	-0,97	-0,97
Середня температура зерна в зерносховищі, t _{ср} – x ₂	-0,97	1,00	0,97
ІДК, % Y	-0,97	0,97	1,00
Середнє	3,50	10,97	71,00
Стандартне відхилення	1,87	1,73	2,76

Визначення зв'язку проводили за допомогою теорії кореляції, методи якої найбільш повно і з достатнім ступенем точності відображають наявність або відсутність математичної залежності.

Для побудови множинної лінійної і нелінійної моделі коефіцієнтів визначені за допомогою пакету MathCad, які зображені на рисунках 1 та 2.

Математична модель лінійної та криволінійної залежностей дає можливість отримати теоретичні значення для конкретних умов зберігання зерна.

Рівняння даної моделі лінійної та нелінійної залежності набудуть вид:

для лінійної характеристики - $Y = 64,83 - 0,72x_1 + 0,79x_2$,

для криволінійної - $Y = 57,32 + 1,61x_1 + 0,55x_2 + 0,0235x_1^2 - 0,18x_1x_2 + 0,067x_2^2$.

Для даних зерносховища можна зробити висновок згідно отриманих числових характеристик, ІДК пшениці по зерносховищу (Y) - коливається: 71,0% ± 2,76, тобто 68,24 - 73,76%. При цьому спостерігається сильний спадний зв'язок з терміном зберігання (фактор x₁), і сильний зростаючий зв'язок з середньою температурою зерна у зерносховищі (фактор x₂).

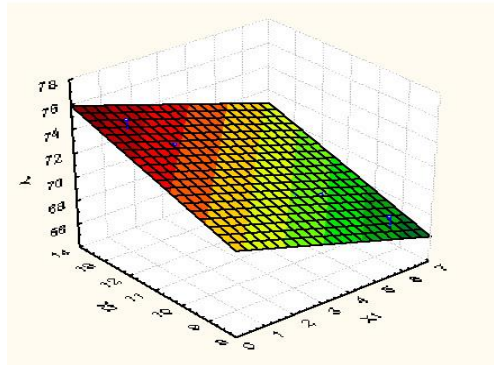
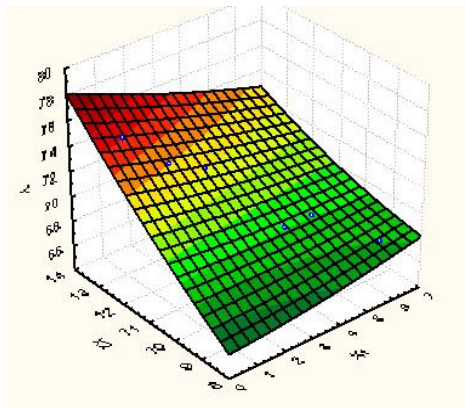
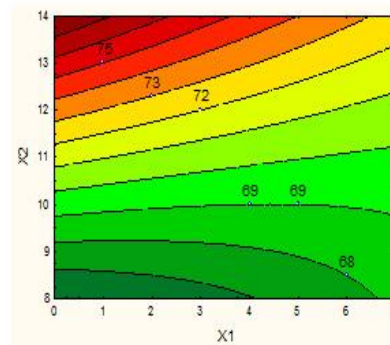


Рис. 1. Поверхня лінійної залежності - індексу деформації клейковини пшениці для зерносховища № 2: x_1 - термін зберігання; x_2 - середня температура зерна в зерносховищі; Y - ІДК пшениці.



а)



б)

Рис. 2. Поверхня і лінії рівнів параболічної залежності (а), лінії рівнів (б) - індексу деформації клейковини пшениці для зерносховища № 2: x_1 - термін зберігання; x_2 - середня температура зерна в зерносховищі; Y - ІДК пшениці.

Порівнявши теоретичні та експериментальні значення дослідів можна зробити висновок, що відхилення величин незначні, тобто отримана математична модель адекватна і дає можливість з достатнім ступенем точності прогнозувати вихід зерна залежно від температури зберігання.

УДК 631.12

АВТОМАТИЗАЦІЯ ВИРОБНИЦТВА СІЛЬСЬКОГОСПОДАРСЬКОЇ ПРОДУКЦІЇ З ВИКОРИСТАННЯМ АЛЬТЕРНАТИВНИХ ДЖЕРЕЛ ЕНЕРГІЇ

Чорненко О.А., студент;

Голик О.П., к.т.н., доцент

Центральноукраїнський національний технічний університет

Наведено короткий аналіз методів і обладнання, що використовуються на сучасному рівні виробництва сільськогосподарської продукції, і пропонується спосіб її вирощування, переробки, зберігання із застосуванням пересувних автоматизованих систем, що працюють на основі електричних приводів, а також з використанням енергії від альтернативних джерел енергії (АДЕ).

До АДЕ належать енергія сонячна, вітрова, геотермальна, енергія хвиль та припливів, гідроенергія, енергія біомаси, газу з органічних відходів, газу каналізаційно-очисних станцій, біогазів, та вторинні енергетичні ресурси, до яких належать доменний та коксівний газ, газ метан дегазації вугільних родовищ, перетворення скидного енергопотенціалу технологічних процесів.

Перераховані вище джерела енергії мають як позитивні, так і негативні якості. До переваг можна віднести територіальну розповсюдженість більшості їх видів, екологічна чистота. Експлуатаційні витрати по використанню АДЕ не вміщують паливної складової, оскільки енергія цих джерел так би мовити безкоштовна.

Негативні якості – це мала густина потоку (питома потужність) та мінливість у часі більшості АДЕ. Перша обставина змушує створювати великі площі енергоустановок, що «перехоплюють» потік енергії, які використовуються (приймаючі поверхні сонячних установок, площі вітроколеса, протяжні греблі приливних електростанцій та ін.). Це призводить до великої матеріалоемності схожих пристроїв, а, значить, і до збільшення питомих капіталовкладень у порівнянні з традиційними енергоустановками. Правда, підвищення капіталовкладень згодом окупаються за рахунок низьких експлуатаційних затрат.

Більш повну картину щодо використання АДЕ можна представити у вигляді, наведеному на рис. 1.

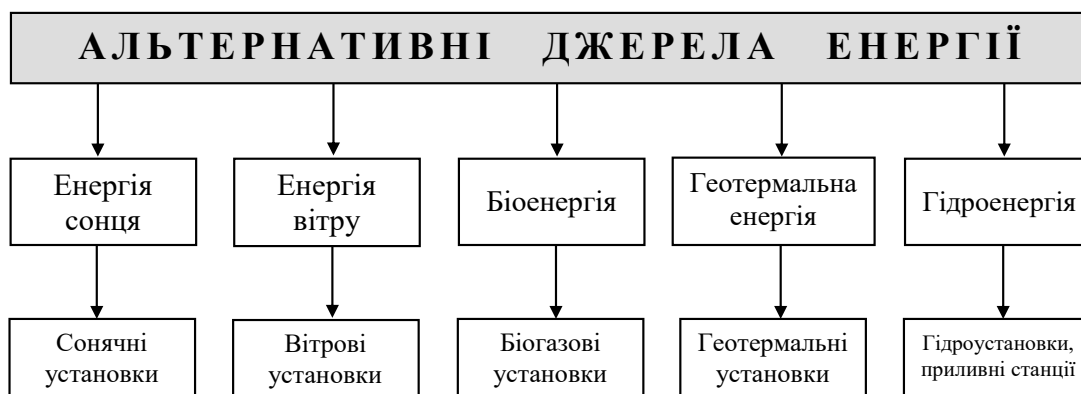


Рис. 1. Класифікація АДЕ та установок для їхнього використання

Головний вплив на впровадження та розвиток АДЕ в Україні будуть мати наступні взаємопов'язані фактори:

- конкурентоспроможність АДЕ по відношенню до традиційних джерел енергії та обсяги необхідної фінансової підтримки на загальнодержавному та місцевих рівнях для їх впровадження та розвитку;
- жорсткість екологічних обмежень та вимог;
- загальний стан економіки;
- обсяги впровадження АДЕ на базі використання механізмів реалізації проектів спільного впровадження та торгівлі квотами на викиди газів, які викликають парниковий ефект.

Ці фактори визначають необхідність певної обережності при визначенні перспектив розвитку АДЕ в країні, враховуючи високу вартість їх залучення до паливно-енергетичного балансу країни та можливість значних економічних збитків при проведенні недостатньо обгрунтованої політики їх впровадження.

Протягом багатьох століть при виробництві продуктів харчування використовувався в основному фізична праця. Виробництво сільськогосподарської продукції і в даний час також залишається одним з трудомістких і мало механізованих процесів.

Із застосуванням в сільськогосподарському виробництві технічних засобів (тракторів, багатосекційних плугів, зернозбиральних та ін.) помітно зменшилась важка

фізична праця. На даний період скоротилася чисельність населення, зайнятого виробництвом сільськогосподарської продукції, і одночасно зростає кількість жителів в міських поселеннях. Внаслідок такого переміщення виробництво сільськогосподарської продукції помітно знижується. Для повного забезпечення населення країни продуктами харчування господарські виробники змушені застосовувати прискорювачі різного роду для набору біомаси сільгосппродукцією.

Високоєфективної продуктивності в сільському господарстві можна досягти тільки з впровадженням автоматизованих систем по вирощуванню, виробництву, переробці і зберіганню всіх видів с/г продуктів. Готову сільськогосподарську продукцію, очистивши і розфасувавши (при необхідності) можна відправляти на реалізацію. Частина можна консервувати за допомогою пересувних агрегатів, розташованих на краю поля, або ж переробляти в есенцію, порошкову консистенцію, які тривалий час зберігає властивості натурального продукту. Надлишки продукції відправляти на зберігання. Відходи виробництва реалізовувати з відповідними добавками у вигляді корму тваринам. В районі вирощування високоякісної сільськогосподарської продукції такими багатофункціональними автоматизованими системами повинні застосовуватися тільки технічні засоби, що працюють від електроприводів та пневматичних систем.

Також зводити водо- і вітроенергетичні системи, механічну енергію яких перетворювати в потенційну енергію стисненого повітря. Крім цього, додаткову електричну енергію можна отримувати від електростанцій при спалюванні побутових відходів населення, відходів тваринництва та ін.

Але унікальним, економічним і високорентабельним є метод перетворення енергій, випромінюваних з землі і космічного простору, в електричну енергію. Крім того, енергетичні комплекси, які трансформують енергії землі і космічного простору, будуть виконувати захисні функції ділянок і посівів сільськогосподарської продукції від пошкодження градом, ураганами, а в посушливі періоди сприяти випаданню дощових опадів.

Для створення і впровадження унікальної системи потрібні додаткові дослідження і всебічна підтримка держави.

УДК 631.12

ОСОБЛИВОСТІ АВТОМАТИЗАЦІЇ В АГРОПРОМИСЛОВОМУ КОМПЛЕКСІ

Басамикін Є.В., студент;

Голик О.П., к.т.н., доцент

Центральноукраїнський національний технічний університет

Автоматизація сільськогосподарського виробництва значно відрізняється від інших видів виробництва технологічними особливостями, які необхідно врахувати при розробці системи керування. Найбільш суттєві особливості:

- робота з об'єктами живої природи;
- обмежені можливості контролю стану об'єктів робіт;
- залежність виробничих процесів від кліматичних умов;
- територіальне розосередження виробничих процесів;
- низька кваліфікація працівників;
- різноманітність і складність контролю;
- агресивність середовища, в якій працює техніка (температура, вологість);

- обмеження способів, які може запозичити автоматизація сільськогосподарського виробництва.

Переваги автоматизації.

Автоматизація сільськогосподарського виробництва може заціпати функції:

- ведення управлінського, бухгалтерського і податкового обліків;
- складання форм квартальної звітності відповідно до вимог до АПК;
- обліку виконуваних технологічних операцій по полях;
- ведення обліку в тваринництві (ВРХ і свинарство);
- визначення завантаження і обліку роботи транспорту і техніки;
- контролю ветеринарних заходів;
- моніторингу та аналізу ефективності для керівників;
- нарахування амортизації, паю;
- оперативного ресурсного планування;
- визначення завантаження техніки;
- планування та підсумкової аналітики виробничого процесу за основними показниками ефективності;
- управління витратами і розрахунку собівартості;
- аналізу залишків на складі під виробничі замовлення;
- взаємодії з покупцями і постачальниками;
- управління персоналом;
- уточнення наданої інформації;
- обліку і планування витрат.

У загальному випадку автоматизація будь-якого сільськогосподарського виробництва може дати наступні переваги:

- ефективна організація складського господарства;
- підвищення продуктивності праці; планування робіт для віддалених підрозділів;
- управління торгівлею; обробка даних в необхідних розрізах і з будь-якої деталізацією;
- управління ціновою політикою; оптимізація плану виробництва; зменшення простою;
- скорочення термінів виконання замовлень; виняток зривів продажів;
- вибір оптимальних постачальників;
- своєчасне виявлення відхилень від плану; спрощення взаємодії з державними органами; прискорення створення проміжної і підсумкової звітності;
- виключення дублювання і багаторазового обробки даних; підвищення кваліфікації персоналу;
- можливість ведення обліку за міжнародними стандартами.

Автоматизація сільськогосподарського виробництва за допомогою ІС.

На сучасному ринку автоматизованих систем управління велику популярність мають продукти компанії «ІС». Автоматизація різних видів сільськогосподарського виробництва може бути вирішена за допомогою впровадження як комплексних програм, так і окремих підсистем:

- ERP Управління підприємством;
- бухгалтерія сільськогосподарського підприємства (птахофабрики, молокозаводу, елеватора та комбикормового заводу);
- комплексний облік сільськогосподарського підприємства;
- молокозавод;
- м'ясокомбінат;
- звітність АПК;
- селекція в тваринництві. ВРХ (свинарство);
- супутниковий моніторинг;
- керування сільськогосподарським підприємством.

Автоматизація сільськогосподарського виробництва впроваджується аналогічно системам автоматизації інших видів виробництв. Залежно від розмірів підприємства та обсягів виробництва може знадобитися залучення сторонньої консалтингової організації, тривалі тимчасові витрати і перепідготовка працівників. Автоматизація сільськогосподарського виробництва впроваджується після оптимізації діючої системи.

Компанія Claas пропонує демонстрацію роботи датчиків і спробу віртуального керування комбайном. Цікавим є те, що система керування комбайном має автоматичне і дистанційне управління.

Сполучення комплексу технічних пристроїв з об'єктом керування називають системою автоматичного управління. До таких систем можна віднести: системи диференційованого внесення добрив, системи автоматизації мікроклімату в теплицях, картування врожайності, фітомоніторингу, моніторингу посівів і врожайності.

Оптимізація умов вирощування та збору продукції рослинництва за допомогою засобів автоматизації дозволяє збільшити кількість та якість виробництва продукції. Впровадження та використання засобів автоматизації, оперативного керування, математичних методів аналізу та моніторингу закладає науково-технічні основи інтелектуального сільськогосподарського виробництва.

УДК 631.632

ОБҐРУНТУВАННЯ КОНСТРУКЦІЇ ПНЕВМАТИЧНОЇ МАШИНИ КОЛОННОГО ТИПУ ДЛЯ ОЧИЩЕННЯ НАСІННЄВОГО МАТЕРІАЛУ

¹ **Петренко Д.І., к.т.н., доцент**

² **Горобей В.П., д.т.н., старший науковий співробітник**

1- Центральноукраїнський національний технічний університет

*2- Науково-виробниче об'єднання «Селта» Національного наукового центру
«Інститут механізації і електрифікації сільського господарства»*

Висока якість очищення насінного матеріалу є однією з обов'язкових умов, що визначає успішність селекційних і насінницьких робіт. Найбільш часто селекціонери застосовують малогабаритні пневматичні сепаратори і сортувальні столи, які спроектовані, в основному, в другій половині минулого сторіччя і не мають необхідної чіткості поділу зернових сумішей. Тим часом, розроблена значна кількість робочих органів для сепарування зернових сумішей, які виконані на рівні винаходів і не знайшли подальшу практичну реалізацію, проте на основі яких представляється можливим створити більш ефективні зразки насінницької очисної техніки.

Однією з найскладніших проблем сепарації є фракціонування дрібнонасінневих матеріалів, зокрема і виділення насіння карантинних бур'янів. Як відомо, ознакою подільності зернової суміші в пневматичних очисних машинах є швидкість витання зерен. Стандартної методики експериментального визначення швидкості витання зерен, так само як і стандартизованих пневматичних класифікаторів поки немає. На практиці, як швидкість витання приймають швидкість повітряного потоку, що забезпечує винос зерна у видільний пристрій.

Можливість і ефективність поділу зернової суміші залежить від ступеня перекриття діапазону розподілу швидкості витання насіння основної культури розподілами швидкості витання насіння і часток домішок. Технологічні умови можуть бути задоволені в технічних рішеннях пневматичних машин колонного типу. Так, підвищення ефективності поділу коріандру і карантинного бур'яну повитиці на сепараторах із застосуванням багаторазового

впливу повітряного потоку можна пояснити тим, що у таких конструкціях очисних машин досягається сприятливе співвідношення розподілу швидкості витання плодів коріандру і коробочок повитиці.

Об'єкт досліджень – конструктивно-технологічні схеми пристроїв для очищення і сортування насінневого матеріалу за допомогою повітряного потоку.

Методика досліджень – статистичний аналіз розподілів швидкості витання плодів коріандру і коробочок повитиці, отриманих при заданих кількостях обробки зернової суміші.

Для вирішення проблеми дослідження очищення зернової суміші, що важко розділяється, проводили в тому числі в камерах пневматичних машин колонного типу. Схема переміщення часток у колонних аспіраційних каналах зерноочисних машин, не обладнаних підтримуючими сітками представлена на рис. 1.

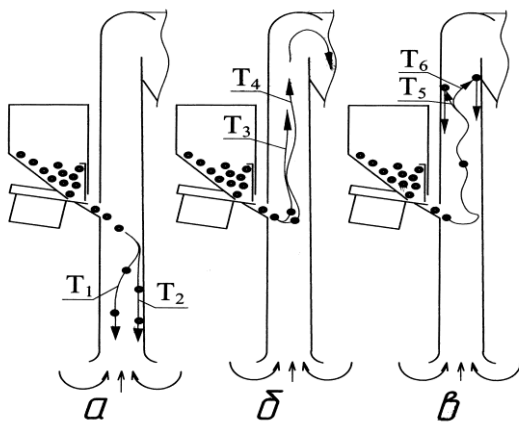


Рис. 1. Схема переміщення часток у вертикальному каналі пневматичної машини без підтримуючої сітки:
а- траєкторії руху часток T_1 і T_2 , швидкість витання яких вище швидкості повітряного потоку;
б- траєкторії руху часток T_3 і T_4 , швидкість витання яких менше швидкості повітряного потоку;
в- траєкторії руху часток T_5 і T_6 , значення швидкості витання яких близька швидкості повітряного потоку.

Зі схеми (рис.1) видно, що без підтримуючих сіток всі частки, незалежно від їхньої швидкості витання, піддаються впливу повітряного потоку винятково однократно. Частки важкої фракції виводяться із каналу по траєкторіях T_1 і T_2 . Частки легкої фракції виносяться повітряним потоком в осадову камеру по траєкторіях T_3 і T_4 . Частки вузького граничного класу, що мають швидкості витання, близькі до значення швидкості повітряного потоку, після торкання стінок, де відбувається зменшення швидкості повітряного потоку, переміщуються в каналі по траєкторіях T_5 і T_6 . Таким чином, для якісного виділення даної фракції необхідно передбачати доочисні операції.

Скорочення кількості доочисних операцій досягається в очисній машині колонного типу з підтримуючою сіткою (близько 20%), схему переміщення часток в якій представлено на рис. 2.

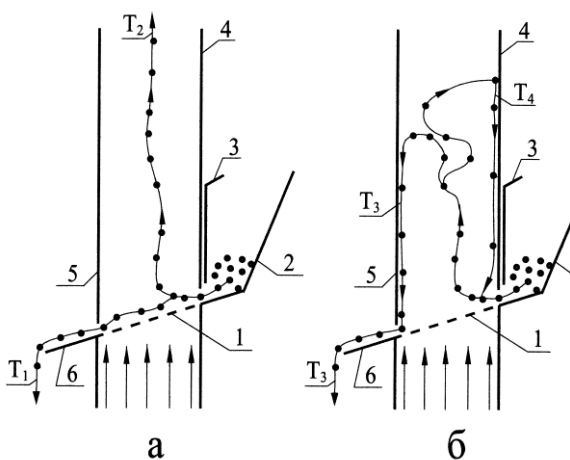


Рис. 2. Схема переміщення часток у вертикальному каналі пневматичної машини з підтримуючою сіткою:
1 – сітка підтримуюча, 2 – бункер, 3 – шиберна заслінка, 4, 5 – стінки каналу, 6 – скатна площина
а – траєкторії руху часток важкої фракції T_1 і легкої фракції T_2 ,
б – траєкторії руху часток граничної фракції після торкання задньої стінки каналу T_3 і передньої стінки каналу T_4 .

Частки, що мають швидкість витання, яка істотно перевищує швидкість повітряного потоку, скочуються по сітці 1 і площині 6 по траєкторії T_1 . По траєкторії T_2 повітряним потоком виносяться в осадову камеру частки, швидкість витання яких значно менше

швидкості повітряного потоку. Вузкий граничний клас часток, швидкість витання яких близька швидкості повітряного потоку, піднімається повітряним потоком з мінімальною швидкістю. Під час підйому ці частки відхиляються від осі потоку і при торканні стінок падають униз. Частки, що падають уздовж стінки 5 і бічних стінок каналу, по траєкторії T_3 попадають на нижню крайку сітки 1, скочуються по площині 6 і виводяться із сепаратора.

Частки, що падають по траєкторії T_4 уздовж стінки 4, попадають на верхню крайку сітки 1 і піддаються додатковій обробці. Вважаючи, що ймовірність відхилення часток граничного класу до задньої, бічних і передньої стінок каналу рівна, можна прорахувати кількість впливів повітряного потоку на ці частки. На основі отриманих даних були розраховані значення математичного очікування і стандартного відхилення швидкості витання компонентів зернової суміші, а також підтверджена допустимість апроксимації розподілу швидкості витання нормальним законом.

Усереднена кількість випробувань часток граничного класу в одиночному колонному каналі з підтримуючою сіткою визначиться виразом:

$$\overline{K_1} = \frac{\sum_{i=1}^N N \cdot P_N}{\sum_{i=1}^N P_N}, \quad (1)$$

де P – відносна кількість часток граничного класу, які піддаються одноразовій обробці повітряним потоком; N – кількість обробок.

Для підвищення ефективності очищення насінневого матеріалу перспективна розробка конструкцій пневматичних машин колонного типу з підтримуючою сіткою. Проведений аналіз схем впливу повітряного потоку на компоненти зернової суміші у вертикальних колонах пневматичних сепараторів без підтримуючої сітки і з підтримуючою сіткою, запропонована методика розрахунку кількості впливів повітряного потоку на компоненти зернової суміші у каналах з підтримуючою сіткою.

УДК 656:338

ПІДХІД ДО ЗАБЕЗПЕЧЕННЯ НАДІЙНОСТІ ТРАНСПОРТНИХ ЗАСОБІВ ТА СИСТЕМИ АГРОПРОМИСЛОВОГО ВИРОБНИЦТВА ШЛЯХОМ ОПТИМІЗАЦІЇ ПАРКУ РУХОМОГО СКЛАДУ

Аулін В.В., д.т.н., професор;

Голуб Д.В., к.т.н., доцент;

Дьяченко В.О., аспірант

Центральноукраїнський національний технічний університет

Специфіка аграрного потенціалу регіонів України обумовлює їх господарську спеціалізацію. У Кіровоградській області, як великому суб'єкті економіки країни, провідною галуззю виробництва є агропромисловий комплекс (АПК). Особливостями АПК є те, що кінцеві результати його діяльності залежать не лише від галузей і служб, що забезпечують інтенсифікацію власне сільськогосподарського виробництва (СГВ), але і від підприємств і підрозділів, що здійснюють швидке просування сільськогосподарської сировини споживачеві. Виробнича інфраструктура включає галузі, обслуговуючі АПК в цілому, галузі агросервісу, галузі, що забезпечують просування продукції від виробника споживачеві.

Більше 90% об'ємів внутрішньогосподарських перевезень сільськогосподарської продукції і доставки її до місць реалізації становлять вантажні перевезення автомобільного транспорту (АТ) АПК. Різноманітність видів вироблюваної сільськогосподарської продукції визначає складну структуру автомобільного парку аграрних формувань, а сезонність

виробництва об'єктивно породжує проблему оптимальної завантаженості вантажного АТ, його надійного функціонування і ефективного використання.

За останні десять років в Україні в результаті реформ проведена приватизація багатьох підприємств АПК, які перетворені в нові організаційно-правові форми і стали приватними суб'єктами підприємницької діяльності. Це спричинило істотні зміни в їх автомобільному парку.

Зростаючі ціни на запасні частини і паливо при поганій якості доріг в сільській місцевості значно підвищують собівартість перевезень. Крім того, у використанні вантажних автомобілів у СГВ є серйозні недоліки, пов'язані з витратами матеріальних і фінансових ресурсів на утримання і експлуатацію транспортних засобів (ТЗ). В процесі СГВ не завжди раціонально використовується АТ, недостатньо ефективна система управління при перевезенні вантажів, що безпосередньо позначається на надійності ТЗ і транспортного процесу в цілому.

В процесі СГВ постійно виникає необхідність доставки машин, пального і інструментів на поле при обробці землі, посіву, догляді за посівами, зборі урожаю і транспортування його до місць зберігання або переробки. На поле доставляють також гній, добрива, отрутохімікати, гербіциди, насіння та ін. Крім того, перевозяться найрізноманітніші вантажі: сіно, солома, будівельні матеріали, сільськогосподарські продукти, довгомірна деревина, добрива, штучні вантажі, молоко, худоба і так далі. При цьому номенклатура вантажів, що перевозяться підприємствами, налічує до 300 найменувань. Деякі вантажі транспортуються у відносно невеликих кількостях, але регулярно, а під час збирання врожаю перевозяться великі об'єми вантажів впродовж короткого відрізка часу.

Оскільки в СГВ робочий період не співпадає з періодом виробництва того або іншого продукту, то використання АТ носить сезонний характер. В процесі СГВ він зайнятий порівняно невеликий період часу, враховуючи, що терміни виконання більшості видів сільськогосподарських робіт обмежені і, як правило, не можуть бути перенесені на інший час.

Головним завданням ТЗ є забезпечення ритмічності єдиного виробничого процесу, швидкий і планомірний рух предметів праці і робочої сили. Особливо це відноситься до безперервних процесів СГВ. Наприклад, якщо вийдуть з ладу ТЗ, що відвантажують зерно від комбайну, то припиниться процес збирання врожаю.

Основні показники надійності роботи автомобілів, їх продуктивність і собівартість перевезень, залежать передусім від умов їх використання. Ці умови передусім характеризуються сукупністю чинників, що визначають режим роботи і висувають вимоги до типу, конструкції і вантажопідйомності ТЗ. Надійність транспортних засобів і якість перевезень значною мірою залежать від способів навантаження, розвантаження і транспортування. Таким чином, умови експлуатації АТ в СГВ є своєрідними і більш складними, ніж в інших галузях його використання. Це звісно слід враховувати при розв'язанні проблеми забезпечення надійності ТЗ у СГВ та її ряду завдань й запропонувати при цьому оптимальний підхід.

Сутність оптимального підходу полягає в тому, щоб мати методологію, що дозволяє з безлічі допустимих варіантів знайти такий, який якнайкраще відповідав би тій або іншій сукупності цілей на чолі з генеральною, пов'язаною з забезпеченням надійності ТЗ і системи СГВ.

Ці цілі відображають за допомогою сукупності показників та критеріїв оптимальності. Кількісне вираження мети формується у вигляді цільової функції і є математичним критерієм оптимальності в економіко-математичних завданнях розв'язанні проблеми.

Критерій оптимальності виступає показником якості розв'язання завдань, як ознаки, по якій порівнюються різні варіанти і визначається оптимальний показник. При цьому якісна визначеність і кількісна вимірність є двома важливими сторонами.

Розглядаючи питання про критерій оптимальності, необхідно відмітити, що оптимізація рішень досягається не лише шляхом обґрунтування критерію оптимальності і вибору кращого варіанту. Наближення до оптимуму забезпечується правильним визначенням усієї сукупності основних умов реально протікаючого транспортного процесу,

які знаходять своє відображення в різних компонентах економіко-математичної моделі: в обмеженнях по продукції і ресурсам; у виробничих способах, що характеризують варіанти використання ресурсів з точки зору витрат і ефективності. При цьому зниженню собівартості сприяє підвищення показників використання ТЗ: коефіцієнта випуску автомобілів на лінію, тривалості їх перебування в наряді, технічної швидкості і часу простою під завантаженням і розвантаженням та ін. Підвищення технічного стану ТЗ робить істотний вплив на зниження транспортних витрат. Воно багато в чому залежить від прийнятої системи технічного обслуговування і поточного ремонту.

Істотний вплив на зниження собівартості вантажних перевезень здійснюють дорожні умови, оскільки в умовах СГВ збільшуються витрати палива і мастильних матеріалів, знос шин, скорочується періодичність проведення технічного обслуговування ТЗ, частіше виникає необхідність в поточному ремонті. Собівартість перевезень на дорогах з вдосконаленим покриттям знижується на 12...15%.

У підсумку можна зазначити наступне:

- виявлені особливості роботи АТ в СГВ, який бере участь в створенні нової продукції і забезпечує її доставку до споживача. автотранспорту як галузі агропромислового виробництва, яка не робить нової продукції, а тільки бере участь в її створенні;
- робота АТ у СГВ має сезонний характер в поєднанні з неможливістю реалізації принципу безперервності виконання сільськогосподарських робіт;
- обґрунтовано можливість і доцільність використання методів економіко-математичного моделювання при розробці планів формування і використання АТ в СГВ та розв'язанні проблеми забезпечення необхідного рівня його надійності та ефективності функціонування.

УДК 637.134

ПЕРСПЕКТИВИ ВИКОРИСТАННЯ ПУЛЬСАЦІЙНОГО ГОМОГЕНІЗАТОРА-ДИСПЕРГАТОРА ЕМУЛЬСІЙ

*Дейниченко Г.В., д.т.н., професор;
Самойчук К.О., к.т.н., доцент;
Левченко Л.В., аспірант*

Таврійський державний агротехнологічний університет

В сільському господарстві та переробній промисловості необхідними технологічними операціями, які проводяться для запобігання розшарування масляних і концентрованих емульсій пестицидів, харчових продуктів (майонезів, маргаринів, кетчупів), підвищення сенсорно-смакових властивостей молочної продукції та комбінованих сумішей на основі молока, є гомогенізація і диспергування. Питомі енергетичні витрати на виконання таких процесів сягають 8 кВт·год/т, тому, в сучасних економічних умовах підвищення цін на енергоносії та загострення конкуренції між виробниками, важливою задачею є розробка більш ефективних гомогенізаторів-диспергаторів з метою зниження енерговитрат та вартості такого обладнання. Одним з методів вирішення цієї задачі є розробка пульсаційного гомогенізатора-диспергатора, який характеризується простотою конструкції, незалежністю продуктивності від конструктивно-кінематичних показників його роботи, легким регулюванням кратності обробки продукту та можливістю досягнення високого ступеня дисперсності емульсії.

Пульсаційний гомогенізатор-диспергатор представляє собою камеру 4 з поршнем 1 діаметром D , в якому виконані отвори 7 діаметром $d_{отв}$ (рис. 1). Поршень приводиться у

зворотно-поступальний рух штоком 2, який з'єднаний з приводом, який представляє собою електродвигун з кривошипним механізмом, який задає необхідну частоту n та амплітуду s коливання поршня. Продуктивність апарату визначається зовнішньою подачею продукту Q .

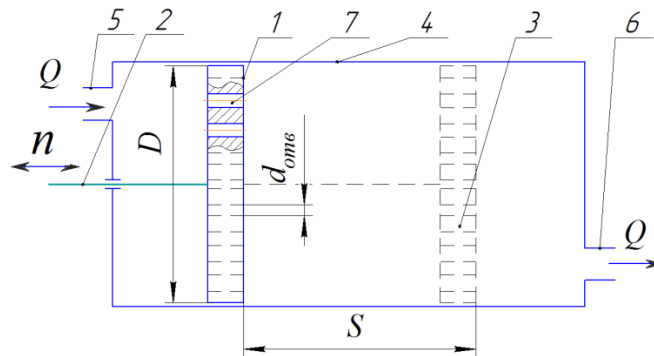


Рис. 1. Схема пульсаційного диспергатора-гомогенізатора емульсій:

1 – поршень; 2 – шток приводу руху поршня; 3 – крайнє положення поршня; 4 – робоча циліндрична камера; 5 – патрубок подачі емульсії; 6 – патрубок відведення обробленої емульсії; 7 – отвори поршня.

Механізм диспергування дисперсної фази емульсії полягає у появі прискорення потоку емульсії у отворах поршня за рахунок імпульсних його коливань. Прискорення, при різній густині між краплею емульсії та оточуючою її рідиною, викликає швидкість ковзання – різницю швидкості між дисперсною часткою емульсії та дисперсійною фазою навколо неї. Швидкість ковзання, яка досягає певною величини, призводить до деформації та руйнування краплі емульсії долаючи сили її поверхневого натягу. Кількісні параметри руйнування описуються критерієм Вебера.

Задачею аналітичних досліджень пульсаційного диспергатора було встановлення залежностей і впливу конструктивних, кінематичних і технологічних параметрів його роботи на енерговитрати та якісні показники емульсії, що обробляється.

Основними конструктивними факторами машини є: D , $d_{\text{отв}}$, форма отворів поршня, кількість отворів N ; кінематичними: n , s ; технологічними: Q ; енергетичними: питомі енерговитрати потужність, P , питомі енерговитрати $E_{\text{пит}}$; якісними: середній діаметр жирової кульки d .

Аналітичні дослідження базувались на зв'язку між прискоренням потоку емульсії в отворах поршня, критерію Вебера та розмірами дисперсних часток (крапель емульсії). Для проведення аналітичних досліджень користувались класичними залежностями гідравліки та механіки, та коливань консервативних лінійних систем.

Для спрощення аналітичного аналізу факторів пульсаційного диспергатора введено декілька показників:

- конструктивний коефіцієнт живого перетину отворів поршня K_0 , як відношення площі отворів до площі поршня;
- коефіцієнт гомогенізації K_r , що пов'язує прискорення емульсії з середнім діаметром жирової частки;
- кратність обробки K , що визначає число проходжень об'єму емульсії крізь отвори поршня;
- середнє прискорення емульсії в отворах поршня $a_{0\text{ф}}$, осереднене значення прискорення протягом повного циклу коливання поршня;
- показник ефективності гомогенізації E_r – величина, зворотно пропорційна d і $E_{\text{пит}}$.

В результаті аналітичних досліджень отримана модель диспергування емульсій в пульсаційному гомогенізаторі-диспергаторі, що пов'язує усі його параметри.

Встановлено, що молочну емульсію з дисперсністю 0,8–1,2 мкм можливо отримати при амплітуді коливання поршня 20–30 мм і частоті коливань 6000–9000 хв^{-1} .

Визначені орієнтовні значення енерговитрат пульсаційного диспергатора-гомогенізатора при дисперсності емульсії 0,8–1,2 мкм, яка досягається в клапанних

гомогенізаторах, які на сьогодні є стандартом якості гомогенізації. Таку емульсію можливо отримати при витратах енергії менше 2,8 кВт·год/т.

Встановлено, що питомі енерговитрати знижуються а показник ефективності гомогенізації підвищується при підвищенні частоти коливань поршня. Це відбувається внаслідок більш інтенсивного зменшення E_r при збільшенні s , ніж при підвищенні n . Тому збільшення ступеня дисперсності пульсаційного гомогенізатора більш ефективно здійснювати підвищенням частоти коливання поршня.

Вплив продуктивності на ефективність диспергування залежить від виду продукту, що обробляється і необхідно визначати експериментально. Для молочної емульсії визначено, що для підвищення ефективності необхідно збільшувати продуктивність апарату і зменшувати K_0 . Оптимальною формою поперечного перетину отворів поршня є конічна з кутом звуження близько 50° .

Таким чином проведені аналітичні дослідження доводять високу ефективність та перспективність подальших експериментальних досліджень пульсаційного гомогенізатора-диспергатора для приготування емульсій.

УДК 633.854.78

МЕТОДИКА ДОСЛІДЖЕННЯ ШВИДКІСТІ ПОВІТРЯНОГО ПОТОКУ В АСПРАЦІЙНОМУ КАНАЛІ ПНЕВМОГРАВІТАЦІЙНОГО СЕПАРАТОРА ПРИ ЗМІНІ ВОЛОГОСТІ НАСІННЯ

Колодій О.С., к.т.н., старший викладач
Таврійський державний агротехнологічний університет

Соняшник – основна олійна культура в Україні. Агровиробники нарощувати виробництво, переробку та експорт продуктів його переробки.

За підсумками січня-серпня 2017 р. Україна експортувала 57,01 тис. тон насіння соняшнику. Про це свідчать дані Державної фіскальної служби України. Україна є найбільшим у світі експортером соняшnikової олії. У 2016 році українські підприємства експортували рекордний обсяг соняшnikової олії - 4,8 мільйона тон.

Висока рентабельність в порівнянні з іншими олійними та зерновими культурами спонукала українських аграріїв на збільшення посівних площ під соняшник практично на 20%. Саме цей факт разом зі сприятливими погодними умовами дозволили в сезоні 2016 зібрати рекордний урожай. Міністерство агрополітики і продовольства України констатує урожай на рівні 13,3 млн. тонн. Прогноз USDA у листопаді знаходиться на рівні 13,5 млн тонн [1].

Саме тому збільшення врожайності соняшника це одна з головною задачею українських фермерів. Відомо багато різних науково-обґрунтованих методів збільшення врожайності соняшника. Одним із способом збільшення врожайності соняшника є використання при сівби насіння с найбільшими біологічно цінними властивостями. Це насіння отримують за допомоги відбору із загальної маси шляхом сепарації.

Провівши аналіз літератури ми дізнались, що відбір із загальної маси найбільш продуктивного насіння із найбільшим запасом поживних речовин, тобто із великою масою 1000 штук насінин (80-100 г), дозволяє отримати збільшення врожайності на 3-5 ц з 1 га [2, 3].

Літературні дані випробувань повітряних каналів серійних машин показують, що очищення та сортування насіння здійснюється в них з недостатньо високою якістю: після сепарації в «цінній» фракції залишається 20-30 % легкого (неповноцінного) насіння, а

збільшення маси 1000 зерен складає всього 4,4%. Це вказує на те, що можливості повітряного потоку використовуються далеко не повністю. Тому необхідно створення принципово нових конструкцій повітряних каналів і способів поділу, які дають можливість підвищити якість розділення насіннєвого матеріалу [4].

У зв'язку зі сказаним дослідження, пов'язані із обґрунтуванням параметрів пневмогравітаційного сепаратора для насіння соняшника є своєчасними і актуальними.

Вологість насіння соняшнику має вплив на власну масу кожної окремо узятій насінини. Як нам відомо, що при збільшенні вологості насіння збільшується і вага останньої, що погіршує якість поділу в повітряному потоці.

Усього, із літературних джерел відомо, що соняшник має при його прийманні на пункти переробки чотири градації вологості [5, 7]:

- сухий стан (до 7%);
- середньої сухості (7...8%);
- вологий стан (8...9%);
- над вологий стан (понад 9%).

Якщо соняшник має вологість 7% та менше, то це значення є критичним, при цьому вологість повністю адсорбована та не видаляється із насіння.

Для визначення необхідної величини збільшення швидкості повітряного потоку в каналі розщеплення вертикальної аспірації, нами було розроблено наступну методику.

1. Встановили раціональну швидкість повітряного потоку в аспіраційному каналі 4,5-5м/с за допомогою трубки Піто [2].

2. Насіння (100г), висушена до критичної вологості (до 7%) відсепарувувалась на мішень, розташовану над приймачами продуктів поділу, та замащену густим шаром липкого матеріалу (типу Літол-24).

3. Заміряли та визначали загальний середній діаметр отриманого сліду насіння після сепарування при базовій швидкості (4.5-5,5м/с), шляхом його проміру у 8 напрямках та знаходився середній поміж ними.

Це значення бралось за основу, оскільки для досягнення такої ж якості поділу для більш вологого насіння потрібно збільшувати швидкість повітряного потоку вертикальної аспірації.

4. Потрібну вологість, насінню надавали шляхом обприскування розпиленою водою із одночасним проміром середньої вологості насіння методом обміру 20ти насінин, узятих випадковим чином із різних місць навіски.

5. Вологість насіння вимірювали за допомогою вологоміру Laser Liner із доробленими щупами, що має наступні характеристики:

- діапазон вимірюваної вологості 6-44%;
- похибка вимірювання $\pm 1\%$.

Після проведення дослідів насіння висушувалось у сушильній шафі та перевірялась фактична вологість шляхом зваження вологої та висушеної маси робочої навіски.

Таким чином, як показали дослідження вологість значно впливає на якість сепарування насіння. При збільшенні вологості насіння соняшника від 7% до 20% необхідно збільшувати швидкість повітряного потоку в середині аспіраційного каналу до 5,5-6м/с.

Список використаних джерел

1. Соняшник 2016. URL : <http://milkua.info/uk/post/sonasnik-2016> (дата звернення 25.09.2017)
2. Колодій О.С., Кюрчев С.В. Методики исследования параметров сепаратора семян предложенного типа Motrol "Motorization and energetics in agriculture", Lublin-Rzeszow, 2013 Vol.15, No2. p. 205-213
3. Ермак В.П., Ильченко А.А. Обоснование конструктивно-технологических параметров аэродинамического сепаратора семян тыквы. Наукові праці Південного філіалу Національного університету біоресурсів і природокористування України «Кримський Агротехнологічний університет». Серія: Технічні науки. Вип. 153. Сімферополь: ВД «Аріал», 2013. С. 99-103.
4. Кюрчев С.В., Колодій О.С. Аналіз методів збільшення врожайності сільськогосподарських культур та вимоги до сепаруємого матеріалу. Праці ВНАУ: зб. наук. пр. Вінниця, 2012. Вип. 11(66). С. 311-322.

5. Михайлов С.В. Післязбиральна обробка зерна у господарствах півдня України. Мелітополь: Люкс, 2012. 260с.
6. Кюрчев С.В., Колодій О.С. Аеродинамічний сепаратор для насіння. Деклараційний патент України на корисну модель МПК В07В 1/28. №u201307937; заявл. 21.06.2013; опубл. 25.12.2013, Бюл.№24.
7. Патрин В.А. Расчет траектории полета тела в воздушном потоке. Механизация и электрификация сельского хозяйства. 1971. №10. С. 44 – 48.

631.171.075.3

ВИЗНАЧЕННЯ ПИТОМОГО ЗНОСУ ТА КОЕФІЦІЄНТУ ВИКОРИСТАННЯ ПОТЕНЦІЙНИХ РІЗАЛЬНИХ ВЛАСТИВОСТЕЙ АЛМАЗНИХ ЗЕРЕН ШЛІФУВАЛЬНИХ КРУГІВ

Сушко О.В., к.т.н., доцент

Таврійський державний агротехнологічний університет

Проблема ефективності обробки синтетичних надтвердих матеріалів (НТМ), які застосовуються в різних галузях народного господарства, залишається вельми актуальною. Алмазне шліфування як традиційний процес обробки НТМ є дорогим, низько виробничим, характеризується нестабільною якістю оброблюваних виробів. Існуючі марки зв'язок, які застосовуються в алмазних кругах, суттєво розрізняються за своїми властивостями міцності [1]. Однак, до цього часу відсутня методологія вибору оптимального поєднання властивостей міцності алмазних зерен та металевих зв'язок стосовно до обробки конкретного матеріалу. Рекомендації стосовно застосування тих чи інших алмазних зерен, що є в джерелах, носять дуже загальний характер та мають дуже великі діапазони [2]. Традиційна концентрація алмазних зерен, яка застосовується в алмазних кругах, що випускаються, потребує значного уточнення. При цьому повинна вирішуватися задача оптимального поєднання властивостей міцності металевої зв'язки та алмазних зерен з точки зору збереження їх цілісності в процесі спікання алмазних кругів [3]. Тобто, є потреба в дослідженні рекуперації алмазних зерен з алмазоносного шару круга, обґрунтуванні методики визначення питомого зносу та коефіцієнту використання потенційних різальних властивостей алмазних зерен шліфувальних кругів з метою підвищення їх роботоздатності.

Традиційно застосовуване поняття питомого зносу алмазів пов'язано з загальним об'ємом алмазних зерен, які витрачені на знімання визначеного об'єму оброблюваного матеріалу, тобто він враховує сумарний об'єм зношених зерен та зерен, які випали зі зв'язки [2]. Такий показник не дає відповіді на питання, наскільки ефективно використовуються потенційні різальні властивості алмазних зерен, тобто, яка їх частина зношується, а яка випадає зі зв'язки.

В.С. Пташніков запропонував розділити цю питому витрату на дві частини – питомий знос q_H (фактичне співвідношення об'ємів диспергованих зерен та НТМ) та неефективні витрати q_B (відношення об'ємів випавших зі зв'язки круга та знятого НТМ):

$$q = q_H + q_B, \quad (1)$$

Відношення об'ємів диспергованих зерен V_d до об'єму усіх витрачених зерен V_z прийнято називати коефіцієнтом використання потенційних різальних властивостей алмазних зерен K_H :

$$K_H = \frac{V_d}{V_z} \quad (2)$$

Цей коефіцієнт є одним з головних показників ефективності процесу алмазного шліфування. За даними Т.Н. Лоладзе та Г.В. Бокучави [4] при традиційних способах шліфування K_{II} не перевищує 5-10 %. Виходячи з вищенаведеного, визначення коефіцієнту використання потенційних ріжучих властивостей алмазних зерен та пошук шляхів його збільшення є дуже важливою задачею. Особливо це важливо для процесів алмазного шліфування надтвердих матеріалів, коли контактують практично рівнотверді алмазні зерна та НТМ. Для визначення найбільш ефективних пар «марка зерна-марка НТМ» визначальним показником є величина питомого зносу, так як величина питомої витрати більшою мірою визначається властивостями зв'язки.

При обробці цих матеріалів питома витрата досягає значної величини. Наприклад, при шліфуванні АСПК зернами марки АСб кругами на різноманітних органічних та металевих зв'язках q може досягати відповідно 50-30 кар./карат, тобто для того, щоби зняти 1 карат АСПК необхідно витратити 50-30 карат алмазних зерен. Вочевидь, собівартість обробки у цьому випадку буде дуже високою. Оскільки шліфування НТМ – це, в основному, процес взаємного крихкого мікроруйнування елементів системи «НТМ - зерно», то питомий знос q_{II} визначається відношенням об'єму зруйнованих алмазних зерен V_1 до об'єму матеріалу, що оброблюється V_2 .

Методика визначення K_{II} заснована на особливостях шліфування НТМ кругами на металевих зв'язках. Ця особливість полягає в тому, що відсутнє впровадження алмазних зерен у матеріал, що оброблюється. Знос робочої поверхні вкритого кола (наприклад, електрохімічним способом) здійснюється в межах однієї висоти виступання зерен та при цьому зв'язка не зношується, тому що до визначеного періоду не контактує з оброблюваним НТМ.

Для перевірки достовірності результатів застосування цієї методики використовується система 3D-моделювання робочої поверхні кола, а також методика експериментального визначення потенційних ріжучих властивостей алмазних зерен. Для такої оцінки вивчався шлам, вилучений зі змашувально-охолоджуючих рідин (ЗОР), які містять залишки зерен, що випали зі зв'язки. Для відділення їх від «стружок» оброблюваного НТМ використовували металізовані зерна, відходи яких вилучали з ЗОР за допомогою магніту. Знаючи витрату алмазу P_1 (за вагою за досліджуваний період шліфування) та порівнявши його з вагою шламу P_2 , можна визначити коефіцієнт ефективності використання зерен K_{II} . Вага шламу – неефективно використана частина зерен P_2 .

$$K_{II} = \frac{P_1 - P_2}{P_1} \quad (3)$$

В експлуатацію потрапляють шліфувальні круги з характеристиками, які суттєво відрізняються від наведених у маркуванні. Алмазні шліфувальні круги на металевих зв'язках мають вихідну дефектність у вигляді зруйнованих у процесі спікання алмазних зерен, у результаті чого кількість зерен основної і крупної фракцій зменшується на 19 % і 4 % відповідно. Для перевірки достовірності результатів застосування методики визначення питомого зносу та коефіцієнту використання потенційних різальних властивостей алмазних зерен алмазних кругів використовується система 3D-моделювання робочої поверхні кола, яка дозволяє аналізувати стан алмазного зерна залежно від режимів спікання, марки металевої зв'язки, марки зерна, його концентрації і зернистості.

Список використаних джерел

1. Сушко О.В. Аналіз властивостей алмазних зерен в абразивних інструментах / О.В. Сушко // Праці ТДАТУ. – Мелітополь, ТДАТУ, 2017. – Вип. 17, Т. 2. – с. ЛЕЖЕНКИН.
2. ДСТУ 3292-95. Порошки алмазні синтетичні. Загальні технічні умови. – 2007. – 17 с.
3. Тарасенко В.В., Сушко О.В. Аналіз існуючих теорій руйнування крихких матеріалів / В.В.Тарасенко, О.В. Сушко // Праці ТДАТУ. – Мелітополь, ТДАТУ, 2016. – Вип. 16, Т. 2. – с.131-139.
4. Лоладзе Т.Н, Износ алмазов и алмазных кругов / Т.Н. Лоладзе, Г.В. Бокучава – М.: Машиностроение, 1967. – 112 с.

ТЕОРІЯ ПЛОСКО ПАРАЛЕЛЬНОГО РУХУ УДОБРЮВАЛЬНО-ПОСІВНОГО МАШИННО-ТРАКТОРНОГО АГРЕГАТУ

¹ Адамчук В.В., д.т.н., академік НААН;

¹ Петриченко Є.А., канд. техн. наук

² Булгаков В.М., д.т.н., академік НААН

³ Кувачов В.П., к.т.н., доцент

1- Національний науковий центр «Інститут механізації та електрифікації сільського господарства»;

2- Національний університет біоресурсів і природокористування України;

3- Таврійський державний агротехнологічний університет

Останнім часом в країні набула актуальності проблема переуцільнення орних земель, в зв'язку з високим тиском на них сільськогосподарської техніки та її багатократних проходів при реалізації технології вирощування культурних рослин. Це змушує науковців шукати все нові варіанти енергозберігаючих сучасних технологій і способів мінімізації впливу на ґрунт ходових систем машин за рахунок поєднання при одному проході агрегату операцій посіву, внесення мінеральних добрив, передпосівної і післяпосівної обробки. Проведеними численними польовими агрономічними експериментальними дослідженнями встановлено, що внесення мінеральних добрив одночасно з посівом зернових та інших сільськогосподарських культур, коли стартові дози добрив вносяться на насінневе ложе, а основна доза добрив вноситься нижче рівня закладення насіння зі зміщенням в горизонтальній площині, дозволяє досягнути значної економії добрив в середньому на 30...45%. Таким чином, поєднання операції сівби зернових та інших сільськогосподарських культур з основним внесенням в ґрунт мінеральних добрив є ефективним ресурсозберігаючим заходом.

Поєднання при одному проході агрегату операцій посіву, внесення мінеральних добрив, передпосівної і післяпосівної обробки дозволяє скоротити агротехнічні терміни виконання польових робіт, зменшити втрати вологи шляхом скорочення міжопераційних проміжків часу, заощадити паливно-мастильні тощо. Але питання оптимізації кінематичних і конструктивних параметрів комбінованого удобрювально-посівного машинно-тракторного агрегату, який складається з колісного агрегатуючого трактора і послідовно причеплених позаду тукової сівалки для смугового внесення мінеральних добрив і зернової сівалки, залишається не вирішеним.

Аналіз отриманих фазово-частотних характеристик досліджуваної динамічної системи показав, що запізнювання її реакції на керуючий вплив є постійним і рівним -180° або $-3,14$ рад.

Взагалі такий перебіг фази відпрацювання керуючого впливу притаманний консервативним динамічним систем з практично відсутніми дисипативними процесами.

При збільшенні частоти повороту керованих коліс агрегатуючого трактора ступінь впливу агрофона, по якому переміщається комбінований машинно-тракторний агрегат, зменшується. За умови $\omega > 0,3 \text{ с}^{-1}$ дійсні амплітудно-частотні характеристики стають менше 1. Вже згадана динамічна система переходить до режиму недорегулювання вхідного сигналу, що є небажаним.

Разом з тим, для кожного стану агротехнічного фону, який репрезентує своїм значенням коефіцієнт опору коченню f , існує така бажана (ω_0) частота повороту керованих коліс агрегатуючого трактора, при якій дійсна амплітудно-частотна характеристика відповідає ідеальній. Графічна інтерпретація цієї залежності має вигляд, який показує аналіз графічно отриманої функції $\omega_0 = f(f)$, в залежності від агротехнічного фону частота коливань

керуючого впливу повинні змінюватися в межах $0,210 \dots 0,295 \text{ с}^{-1}$. Слід підкреслити, що нижнє значення цього діапазону (тобто $0,21 \text{ с}^{-1}$) збігається з рекомендованою дослідниками частотою повороту керованих коліс трактора під час виконання ним рухів на поворотній смузі.

Певний вплив на керованість руху розглянутого комбінованого машинно-тракторного агрегату можуть здійснювати такі його конструктивні параметри, як α_2 і l_2 . Перший з них, за умови близькості розміщення центру мас причіпної машини до осі її ходової системи, по суті справи є довжиною снисиці. Другий визначає поздовжню координату приєднання до трактора зернової сівалки.

Так, при $\omega=0,2 \text{ с}^{-1}$ і при $\alpha_2=3,15 \text{ м}$ амплітудно-частотна характеристика відпрацювання динамічною системою керуючого впливу становить 1,58. На практиці це означає, що курсовий кут β_1 трактора даного комбінованого удобрювально-посівного машинно-тракторного агрегату по відношенню до кута повороту його керованих коліс буде змінюватися з посиленням в 1,58 разів. Іншими словами, динамічна система буде функціонувати з перерегулюванням (тобто надмірним посиленням) вхідного сигналу на 58%, що, як відомо з теорії автоматичного управління стежать динамічних систем, також є небажаним.

Разом з тим, зі зменшенням параметра α_2 до 1,15 м вказане небажане перерегулювання буде більш, ніж удвічі меншим, оскільки амплітудно-частотна характеристика розглянутої динамічної системи при цьому опуститься до рівня 1,23.

Висновки.

1. Залежно від стану поверхні оброблюваного поля частота коливань керуючого впливу – кута повороту керованих коліс комбінованого удобрювально-посівного машинно-тракторного агрегату повинна знаходитися в діапазоні $\omega=0,210 \dots 0,295 \text{ с}^{-1}$. При цьому більш його значення характерні для роботи даного машинно-тракторного агрегату на більш розпушеному агротехнічному фоні, а менші - на більш твердому.

2. Для забезпечення кращої керованості руху комбінованого удобрювально-посівного машинно-тракторного агрегату перевагу слід віддавати великим значенням конструктивних параметрів α_2 , l_2 і l_4 . Граничними їх значеннями є такі, які забезпечать безаварійну поворотність сівалок.

УДК 631.354.3

ТЕХНОЛОГІЯ ЗБИРАННЯ ЗЕРНОВИХ КУЛЬТУР МЕТОДОМ ОБЧІСУВАННЯ РОСЛИН НА КОРЕНІ

¹ Мороз М.М., д.т.н., професор;

² Васильковський О.М., к.т.н., доцент

1- Кременчуцький національний університет імені Михайла Остроградського;

2- Центральноукраїнський національний технічний університет

При вирощуванні врожаю зерна, операції по його збиранню складають в загальному балансі енерговитрат біля 30...40%. Аналіз конструкцій зернозбиральних комбайнів показує, що майже 80% енергії, яка використовується на обмолот, витрачається безпосередньо на зминання, подрібнення та розрив стебел, а значна частина зерна при цьому отримує пошкодження. Альтернативним напрямком зменшення енерговитрат і підвищення пропускної здатності комбайнів є принцип подачі хлібної маси до молотарки з мінімальним вмістом у ній стебел соломи.

Своєчасне збирання врожаю в короткий строк запобігає втратам зерна і сприяє зберіганню його якостей. Основними показниками якості збирання зернових колосових культур є рівень втрат і пошкодження зерна, а також чистота зерна. При прямому комбайнуванні в цілому втрати зерна за комбайном не повинні перевищувати 2,5%. За агротехнічними вимогами наявність сторонніх частинок в зерні в масовому відношенні не повинно перевищувати 5% від маси зерна основної культури.

Спосіб збирання зернових колосових культур із застосуванням обчісуючих пристроїв (на відмінну від традиційних, коли подається в молотарку комбайна вся хлібна маса з бур'янами) полягає в обчісуванні колосків рослин без зрізання стебла. При цьому збираються найбільш цінні складові врожаю – зерно і полова, забезпечується значне зменшення надходження технологічної маси в комбайн, що дає змогу майже вдвічі підвищити його продуктивність, зменшити втрати і пошкодження зерна, а також майже на половину знизити питомі витрати палива та уникнути поломок і передчасного спрацювання комбайнів.

Однією з важливих переваг нової технології є те, що збирання врожаю з високою продуктивністю можливе і за підвищеної вологості соломи і забур'яненості поля. Це дає змогу не лише досягти високої продуктивності, а й збільшити період роботи комбайна протягом дня, вечірні та ранкові години.

При необхідності комбайни можна дообладнувати пристроями для збирання полови після обмолоту колосків (1т полови на 4...5 т зерна). Солому можна або подрібнити і використати як органічне добриво, або скосити у валок і зібрати прес-підбирачами високої продуктивності. Це дає можливість оперативно звільнити поля від соломи, проводити якісну заготовку грубих кормів і використати оптимальні агротехнічні строки для наступних операцій.

Збирання зернових культур із роздільним способом колосової частини рослини і соломи має глибоку історію. Із давньої історії відомий ручний спосіб збирання колосків рослин. Як відомо, з давніх давен Галлі використовували цілий "агрегат", який представляє повозку з дерев'яною гребінкою в передній частині для обчісування колосків. Тварина, запряжена в повозку, штовхала її в переді себе, а людина, що йшла поруч, зіштовхувала колоски, зірвані зубами гребінки в короб. В США паралельно з комбайновим способом збирання насіння кормових трав запатентовано декілька технічних рішень на базі спеціальних машин. Ці апарати дозволяють отримати насіння рослин методом обчісування на корені.

Значну увагу створенню зернозбиральних комбайнів з використанням принципу обчісування приділяють провідні фірми країн Західної Європи. Для збільшення продуктивності комбайнів спроектовані й випускаються фірмою "АТРК Інженірінг" (Великобританія) хедери для обчісування зерна на корені. В основу їх конструкції покладено обчісуючий ротаційний барабан з рядами гребінок. На випробуваннях в Англії комбайн "Командор" фірми "Клаас" з обчісуючим хедером фірми "Шельборн Рейнольдс" встановив світовий рекорд по продуктивності, намолотивши за день 358 т зерна з площі 44,5 га. При цьому його продуктивність становила 44,8 т/год або 5,6 га/год. Комбайн працював з середньою швидкістю 9,3 км/год. В Італії одержані позитивні результати застосування обчісуючих жаток на збиранні рису. При робочих швидкостях 6...9 км/год, ширині захвату 4,8 м, сумарних втратах рису 1,3... 1,7%, досягнута продуктивність 19...30,5 т/год.

Жниварка фірми "Шельборн Рейнольдс" пройшла випробування в Україні на збиранні озимої пшениці, ячменю і рису. Комбайн ТС-57 фірми "Нью-Холанд" на збиранні ячменю забезпечив продуктивність 16,7 т/год або 5,1 га/год, тоді як звичайною жниваркою – лише 5,6 т/год (1,7 га/год). На збиранні озимої пшениці продуктивність цього комбайна з обчісуючою жниваркою майже втричі вища порівняно із звичайною і становила 21,7 т/год. На збиранні рису в Херсонській області вітчизняний комбайн "Лан", обладнаний обчісуючою жниваркою фірми "Шельборн Рейнольдс" рис. 1, збирав рис за один прохід. Продуктивність комбайна "Лан" з обчісуючою жниваркою становила 9,8 т/год.

В Таврійському державному агротехнологічному університеті ведуться дослідження обчісуючого пристрою для обмолоту рису на корені понад 50 років і вказують на те, що при такому способі продуктивність збирання в 2...3 рази перевищує існуючу.



Рис. 1 Загальний вигляд комбайна «Лан», обладнаного обчісуючою жниваркою фірми "Шельборн Рейнольдс" на збиранні рису

Використання обчісуючих пристроїв в технологічній схемі серійного зернозбирального комбайна приведе до двократного обмолоту зерна – спочатку обчісуючим пристроєм, а потім молотильним апаратом комбайна, але саме цей напрямок отримав широке застосування із-за простоти впровадження. Новим напрямком по застосуванню обчісуючих пристроїв є створення принципово нового комбайна, працюючого з обчісуванням рослин на корені та маючого набір робочих органів, що відповідають фізико-механічним властивостям обчісаного вороху. Професором Сисоліном П.В. запропоновано свій варіант модульного зернозбирального агрегату рис. 2 у складі обчісуючої жатки НОМ-4, трактора ХТЗ-120 та причіпної молотарки вороху ПМВ-6.

Завдяки своїй надійності та простоті, обчісуючі пристрої барабанного типу останнім часом набули найбільшого розповсюдження. Однак, відомо, що зернова частина пшениці, жита і ячменю мають високу ярусність. Тому пристрій повинен мати відповідну зону обчісування, а недоліком обчісуючих пристроїв барабанного типу є обмежена зона обчісування обумовлена конструктивним розміром барабану. Збільшення цієї зони можливе при застосуванні двохбарабанного обчісуючого пристрою з ступінчастим розташуванням барабанів.

Аналіз лабораторно-польових досліджень показує, що використання двохбарабанного обчісуючого пристрою є більш надійним так як вплив робочих органів на колоски поєднується з аеродинамічним ефектом повітряного потоку, який виникає під час обертання барабанів. Використовуючи результати досліджень, було розроблено конструкторську документацію начіпної обчісуючої машини НОМ-4, рис. 3.

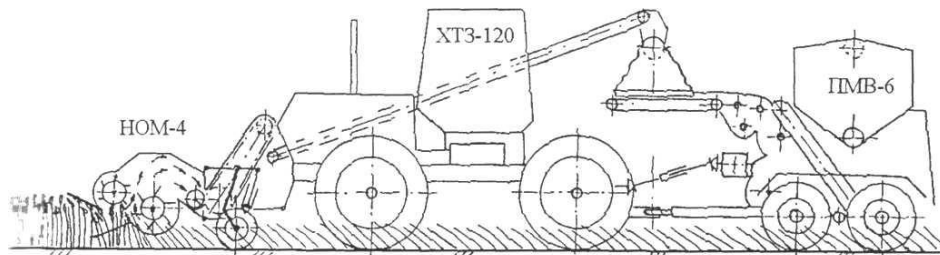


Рис. 2 Схема модульного зернозбирального агрегату



Рис. 3 Польові випробування макетного зразка двохбарабанної обчісуючої жатки

В результаті проведення випробувань встановлено, що при збиранні врожаю обчісуючою жаткою продуктивність комбайна зростає на 30-40% і становить для пшениці 12,4 т/год, рису - 9,9 т/год. При цьому на 50-60% зменшуються питомі витрати палива. Також встановлено, що технологічний режим роботи обчісуючого барабану (колова швидкість гребінок 14... 17 м/с) забезпечує встановлену якість роботи обчісуючої жатки: втрати зерна за жаткою становлять 1,39 - 2,49%, а режими роботи барабанів, які встановлені у даній роботі, дозволяють обчісувати стебла без їх виривання.

Оснащення комбайнів обчісуючими жатками підвищує їх пропускну здатність в 1,5...2 рази, при допустимих втратах зерна 1,5%. При цьому значно (на 50...60%) зменшуються питомі витрати палива, комбайн працює з меншим навантаженням і практично без поломок.

Автори висловлюють вдячність професору Сисоліну Петру Васильовичу за надану ідею, допомогу у розробці та дослідженні технології збирання зернових культур методом обчісування рослин на корені.

УДК 631.4: 31

ШЛЯХИ ЗМЕНШЕННЯ МЕХАНІЧНИХ ПОШКОДЖЕНЬ ПЛОДІВ ПРИ МАШИННОМУ ЗБИРАННІ

Мартишко В.М., к.т.н., доцент;

Волянський М.С., доцент

Національний університет біоресурсів і природокористування України

Одним із головних показників, який характеризує якість роботи плодозбиральних машин є механічні пошкодження плодів.

Кількість пошкоджених плодів залежить, в значній мірі від виду, сорту і зрілості плодів, врожаю та місцем розташування плодів на дереві, маси окремих плодів, міцності зв'язку плоду з деревом, особливістю форми крони та інших біологічних факторів, а також від конструкцій уловлюючих, і затарюючих пристроїв, режимів роботи вібраторів плодозбиральних машин, строків збирання.

Вплив кожного окремого фактору на кількість пошкоджених плодів при механізованому збиранні врахувати важко. Але окремими факторами, які суттєво впливають на кількість пошкоджених плодів, керувати можна, зокрема:

а) вплив біологічних факторів можна зменшити підбираючи сади інтенсивного типу, в тому числі пальметні, які придатні для машинного збирання. В таких садах на один гектар висаджують 500...1000 дерев і більше (замість 200...220 в звичайних при схемі посадки 6×8). Висота дерев – 2,5...3,5 м. Крони дерев формують так, щоб гілки розташовувались в одній площині ярусами. Ширина дерев в ряду при використанні шпалер складала 0,6...0,8 м. Основним критерієм при виборі сорту є: різні строки дозрівання, „сухий” відрив плодів від плодоніжок (це в першу чергу відноситься до плодів вишні й черешні), тобто бажані сорти, у яких при відриванні плоду від плодоніжки не пошкоджувалось місце стику, а з нього не витікав сік; мала чутливість плодів до механічних, в першу чергу ударних навантажень; мінімальні розміри плодівих дерев з достатньою висотою штамба (мінімальна – 0,6...0,7 м) та ін.;

б) перевагу слід віддавати уловлювачам активного типу, які складаються з рухомих транспортерів покритими еластичними матеріалами, над якими в шаховому порядку встановлені в два-три ряди амортизаційні стрічки, які зменшують кінетичну енергію плодів що падають;

в) на затарюючих пристроях у вигляді транспортерів і лотків слід уникати гострих кутів, покривати їх еластичними матеріалами. Переміщення плодів – в один шар з дотримання допустимої швидкості руху. Для затарювання плодів в контейнер застосовувати пристрої, які

нахиляють тару до виносного транспортеру. Пристрої з опускаючою тарою мають бути виготовленими з еластичними клапанами розташованими в два-три ряди за висотою;

г) пошкодження плодів в процесі вібраційного знімання можна зменшити за рахунок вибору відповідного режиму роботи вібратора і час коливань дерева. Режими коливань залежать від виду плодів. Для збирання вишень або черешень, частоту коливань потрібно приймати 900...1200 коливань за хвилину, амплітуду – 20...30 мм. Для збирання яблук – частоту 500...600 коливань за хвилину, амплітуду – 20...400 мм. Для зменшення пошкоджень плодів рекомендується струшувати їх у декілька прийомів, підвищуючи частоту коливань при кожному наступному.

Таким чином можна зробити висновок, що досягти зменшення механічних пошкоджень плодів при машинному збиранні можливо тільки за рахунок комплексних заходів які враховують агробіологічні, агротехнічні та конструктивні фактори впливу.

УДК 631.37

ДО ПИТАННЯ ОБҐРУНТУВАННЯ ПАРАМЕТРІВ ШИРОКОКОЛІЙНОГО АГРОЗАСОБУ ДЛЯ КОЛІЙНОЇ СИСТЕМИ ЗЕМЛЕРОБСТВА

Кувачов В.П., к.т.н., доцент

Таврійський державний агротехнологічний університет

Все більшої популярності у світі набувають ширококоліїні агрозасоби для колійної системи землеробства. Головний показник якості їх роботи – величина пошкоджуваності рослин робочими органами. Першорядна причина пошкоджуваності рослин – великі поперечні зміщення робочих органів, особливо найбільш віддалених від центра стеження за рухом ширококоліїного агрозасобу.

Поперечні зміщення робочих органів залежать від стійкості руху ширококоліїного агрозасобу, яка є результатом впливу багатьох факторів: нерівномірності опору ґрунту, типу рушія і його моменту опору повороту, швидкості руху, діючих сил та ін. Через те, що їх ширина колії в декілька разів перевищує колісну базу, то курсове кутове і поперечне відхилення призводить до суттєвих зміщень робочих органів, особливо крайніх, що впливає на пошкоджуваність рослин у рядку. Також причиною пошкоджуваності рослин є певна розбіжність траєкторії сформованої постійної технологічної колії і робочих органів ширококоліїних агрозасобів в площині поля.

Метою досліджень є побудова математичної моделі поперечних зміщень робочих органів ширококоліїного агрозасобу, яка дозволить обґрунтувати деякі його конструктивні і кінематичні параметри, а також величину захисної зони, виходячи за умов відсутності пошкоджуваності рослин.

В результаті проведених розрахунків встановлено, що з кінематичної точки зору оптимальна зона розміщення знаряддя для прокладання постійної технологічної колії і робочих органів зосереджена на мінімально можливій поздовжній відстані від кінематичного центра агрозасобу.

Якщо розміщення знаряддя для прокладання постійної технологічної колії віддалено від кінематичного центра агрозасобу, то його кріплення доцільно здійснювати жорстке. При цьому для самих робочих органів – навпаки не жорстке, а розміщення їх центра опору повинно бути на мінімально-можливій відстані від знаряддя для прокладання постійної технологічної колії.

Оптимальна поздовжня відстань від кінематичного центра агрозасобу до точки стеження за траєкторією руху складає 3-4 м.

Проведеними дослідженнями встановлено, що різниця у зміщеннях крайніх робочих органів зростає із збільшенням колії агрозасобу і курсового кута відхилення. При невеликих значеннях вказаних параметрів різниця зміщень незначна. Тому, для ширококоліїних агрозасобів слід урахувувати фактор різниці зміщень робочих органів (особливо крайніх), який позначається на асиметричності розподілу.

Також встановлено, що чим ширша колія ширококоліїного агрозасобу, і, отже, більше відстань від його поздовжньої осі, яка проходить через центр, до робочого органу, тим істотніше абсолютна різниця внутрішнього і зовнішнього його середньоквадратичного зміщення. Останнє більш помітніше при збільшенні середньоквадратичного куткового відхилення, яке характеризує сукупність всіх куткових відхилень вказаного агрозасобу від заданого напрямку руху. В силу чого слід зробити висновок, що автоматизація управління рухом ширококоліїного агрозасобу, з метою зменшення сукупності всіх його куткових відхилень від заданого напрямку руху, дозволить знизити ймовірність підрізання рослин у рядку робочими органами, особливо крайніми.

Результат розрахунку імовірності пошкодження рослин ширококоліїним агрозасобом з шириною колії $K=12$ м від величини захисної зони рядка показав, що при однаковій величині захисної зони пошкоджуваність рослин робочим органом, розміщеним зовні відносно геометричної осі рядка і центра агрозасобу, і всередині різна. Так, наприклад, при захисній зоні 13 см імовірність пошкодження зовнішнім робочим органом становить 5,5%, внутрішнім – 1%. Різниця, як бачимо, у пошкоджуваності рослин істотна.

На основі викладеного можна зробити висновок, що обидва робочі органи ширококоліїного агрозасобу, які знаходяться з двох боків рядка, слід розміщати на неоднаковій відстані від осі рядка. В нашому випадку при пошкоджуваності рослин до 1% захисна зона рядків, оброблюваних крайніми робочими органами повинна бути відповідно 13 і 16 см.

Висновки.

1. Запропоновані методи визначення кінематичних параметрів ширококоліїних агрозасобів і імовірності пошкодження рослин у рядку, які дозволяють обґрунтовано обирати відстані між кінематичним центром агрозасобу і центром опору знаряддя для прокладання постійної технологічної колії і робочих органів, а також обирати величину захисної зони з урахуванням їх конструктивних параметрів, стійкості і керованості руху.

2. Розроблено нові математичні залежності, використання яких дозволяє визначати допустимі межі поперечних зміщень робочих органів, що характеризуються середньоквадратичним відхиленням агротехнічних умов щодо пошкоджуваності рослин у рядку, що має місце при оцінці показників роботи ширококоліїних агрозасобів в колійній системі землеробства.

3. При розстановці культиваторних робочих органів для ширококоліїних агрозасобів слід враховувати фактор різниці їх зміщень. Для робочих органів, розташованих зовні відносно геометричної осі рядка і центру агрозасобу, величина захисної зони повинна бути більшою, ніж для внутрішніх, за умови рівномірного пошкодження рослин у рядку (приблизно на 3 см).

4. Величина внутрішнього та зовнішнього зміщення робочих органів, а також абсолютна різниця середньоквадратичного відхилення істотно залежить від їх поздовжнього і поперечного розміщення відносно центру ширококоліїного агрозасобу і визначена величиною його куткового відхилення від заданого напрямку руху. При невеликих значеннях вказаних параметрів величина зміщень, як і абсолютна різниця їх середньоквадратичного відхилення, незначна. Автоматизація управління рухом ширококоліїного агрозасобу з метою зменшення сукупності всіх його куткових відхилень від заданого напрямку руху дозволить зменшити ймовірність підрізання рослин у рядку робочими органами, особливо крайніми.

ВИМІРЮВАННЯ ТВЕРДОСТІ РОБОЧОЇ ПОВЕРХНІ ЦИЛІНДРИЧНОЇ НАПРЯМНОЇ КОВЗАННЯ

Диха О.В., д.т.н., професор;

Динько О.П., аспірант;

Диха К.О., аспірант

Хмельницький національний університет

В роботі запропонована методика вимірювань і дослідження твердості внутрішніх поверхонь порожнистих виробів типу напрямних втулок, підшипників ковзання, кілець підшипників кочення, глухонних стаканів, отворів важелів, внутрішніх конусів Морзе тощо.

Широко використовуються в техніці прилади для вимірювання твердості металів за методами Брінелля, Роквелла і Віккерса [1], принцип дії яких ґрунтується на втисканні у поверхню зразка або виробу індентора (більш твердого тіла певної форми та розмірів) певним навантаженням і вимірюванні розмірів отриманого відбитку індентора на поверхні виробу внаслідок її пластичної деформації. Для контрольних вимірювань твердості металевих виробів (з метою встановлення відповідності твердості металу технічним вимогам на виготовлення виробу), на виробничих дільницях термічної обробки, зазвичай, використовують твердоміри Роквелла типу ТК-2. В роботі [2] представлений вдосконалений прилад на базі твердоміра ТК-2, який додатково містить механізм фіксації величини навантаження на індентор, що включає тензодатчик, механічно жорстко зв'язаний зі шпинделем, а електрично – з аналоговим цифровим перетворювачем, та індикатор глибини переміщення індентора в поверхню зразка, який функціонально суміщений з механізмом безперервного навантаження під час контакту зразка з індентором і ніжкою індикатора глибини проникнення індентора. Останній призначений для наукових досліджень механізму втискання індентора в поверхню металевого зразка. Автори роботи [3] запропонували прилад, який забезпечує проведення більш точних випробувань на твердість матеріалу за рахунок зниження втрат на тертя між індентором і матеріалом, що підвищує надійність випробувань за рахунок підвищення зносостійкості індентора. Також відомий твердомір Роквелла типу ТК-2, який містить станину, на нижній частині якої розміщено механізм підйому з опорним столом, на якому ставлять виріб для вимірювання його твердості. У верхній частині станини міститься шпиндель, в отвір якого встановлений індентор у формі сталевий кульки діаметром 1,588 мм (1/16") або твердосплавного конуса з кутом при вершині 120°, який механічно зв'язаний з важелем, що має підвіску для змінних вантажів механізму навантаження та індикатором твердості в умовних безрозмірних одиницях [4].

В даній роботі проведено удосконалення твердоміра ТК-2 за рахунок розширення його функціональних можливостей, а саме можливості вимірювання твердості внутрішніх поверхонь виробів.

На рис. 1 показаний вузол утримання і кріплення індентора твердоміра. Вузол утримання і кріплення індентора твердоміра складається з кутового кронштейна 2 з отвором, який одівається на виступаючу за межі корпусу шпинделя 1 і кріпиться гвинтом 3. В іншому отворі кронштейна 2 закріплена консольна оправка 4 гвинтом 5. Індентор 6 утримується в отворі консольної балки 4 і кріпиться гвинтом 7. Консольна оправка 4 виставляється так, щоб вісь індентора 6 співпадала з віссю шпинделя 1. Оскільки жорсткість вузла утримання індентора обмежена розмірами внутрішньої поверхні виробу і менше жорсткості станини твердоміру ТК-2 (прототип), то у важелі передачі навантаження виконаний паз глибиною 10

мм і шириною 15 мм, а фігурний кулачок механізму приводу важільної системи посаджений на валу з ексцентриситетом 12 мм (на рисунку не показано), що запобігає впиранню важелю в станину твердоміра при діаметрі консольної оправки 15 мм і максимальному навантаженні на індентор 1500 Н.

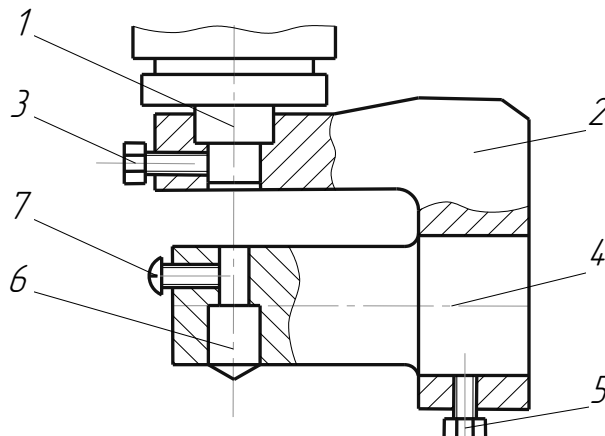


Рис. 1. Вузол кріплення індентора

Твердомір працює наступним чином (рис. 2). Порожнистий виріб 8 (показана напрямна втулка) вільно одівається на консольну оправку 4 і виставляється так, щоб точка вимірювання твердості була розміщена під індентором 6. Потім обертанням упорної гайки твердоміру (не показано) піднімають ходовий гвинт 10 з столом 9 до контакту внутрішньої поверхні виробу 8 з індентором 6, притискають попереднім навантаженням силою 100 Н і виконують вимірювання твердості на твердомірі, що заявляється, згідно ГОСТ 23677-79.

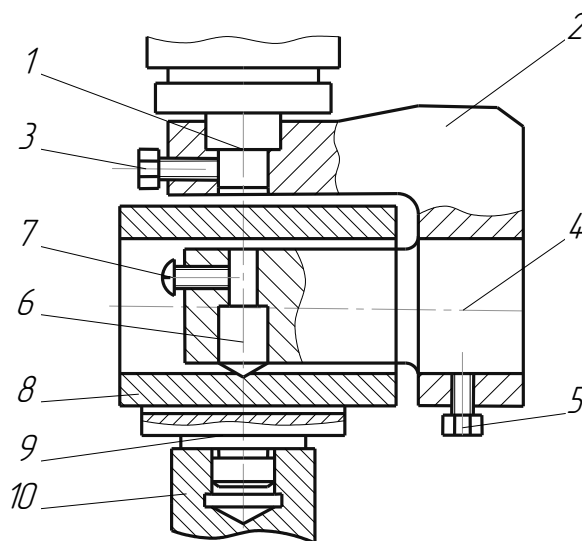


Рис. 2 Схема вимірювання твердості

Перед вимірюванням твердості внутрішньої поверхні даного типорозміру твердомір сповіряється і налаштовується за еталонними плитками згідно стандартної методики.

Список використаних джерел

1. ГОСТ 23677-79. Твердомеры для металлов. Общие технические требования.
2. Патент № 46562, Україна. Універсальний твердомір. Опубл. 25.12.2009 Бюл. 24.
3. Патент №52918, Україна. Прилад для випробування матеріалу на твердість. Опубл. 10.09.2010 Бюл. 17.
4. Золоторевский В.С. Механические свойства металлов. Учебник для вузов. 2-е изд. - М.: Металлургия, 1983 - 352с.

МОДИФІКАЦІЯ РОБОЧИХ ПОВЕРХОНЬ НАПРЯМНИХ КОВЗАННЯ МАШИН

Диха М.О., к.т.н., доцент;

Дитинюк В.О., аспірант

Хмельницький національний університет

В даній роботі вирішується завдання поліпшення умов мащення за умови гідродинамічного ефекту в періоди розгону і гальмування швидкохідних вузлів тертя і підвищення зносостійкості робочої поверхні напрямної.

Загальний опис конструкцій та умов експлуатації гідростатичних, аеростатичних та гідродинамічних напрямних наведених в книзі [1], де показана їх ефективність щодо підвищення зносостійкості поверхні тертя. В роботі [2] розглядаються гідростатичні напрямні з кишнями (канавками), у які під тиском подається мастило, що витікає через зазор між поверхнями тертя і створює мастильну подушку та забезпечує рідинне мащення при різних швидкостях відносного руху поверхонь тертя. Недоліком таких гідростатичних напрямних є складність системи змащування. Відомі також аеростатичні напрямні ковзання [3], у яких між поверхнями тертя створюється повітряна подушка за рахунок подачі повітря під тиском 0,3 – 0,6 МПа в кишні (канавки) на поверхні тертя через спеціальні жиклери. Недоліком аеростатичних напрямних є низька навантажувальна спроможність та складність системи дроселювання повітря. Для забезпечення рідинного змащування з використанням гідродинамічного ефекту, в роботі [4] авторами пропонуються нахилені бокові поверхні мастильних канавок, виконані на робочій поверхні напрямних. За рахунок нахилених бокових поверхонь канавки між напрямними в зоні канавки утворені клинові зазори. Лінійні розміри і кути нахилів бокових поверхонь канавки визначаються залежно від швидкості ковзання і сили навантаження напрямних. Суттєвим недоліком гідродинамічних напрямних є порушення режиму рідинного тертя в періоди розгону і гальмування вузлів тертя, коли швидкість ковзання менше 1,5 м/с. За таких умов значно зростає тиск на робочі поверхні напрямних, оскільки канавки з нахиленими боковими поверхнями значно зменшують контактну поверхню напрямних.

На рис.1 показана схема розміщення мастильних канавок і зони дискретно зміцненого регулярного мікрорельєфу на поверхні нижньої напрямної вузла тертя.

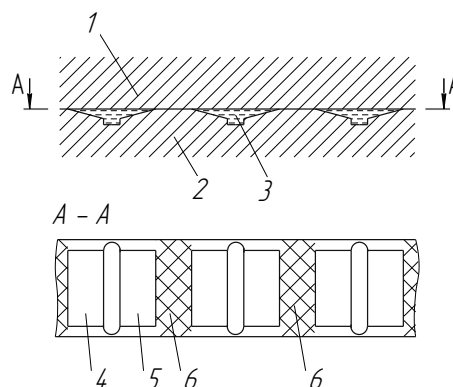


Рис. 1. Напрямна з мастильними канавками

В даному дослідженні пропонується на робочій поверхні напрямної формувати мастильні канавки з нахиленими боковими поверхнями, між якими розміщені опорні зони дискретно зміцненого регулярного мікрорельєфу. Наявність почергово розміщених мастильних канавок і зон дискретно зміцненого регулярного мікрорельєфу поліпшує мащення напрямних в періоди розгону і гальмування швидкохідних вузлів тертя і підвищує їх зносостійкість.

Вузол тертя ковзання (рис. 1) складається з рухомої напрямної 1, яка сприймає робоче навантаження, і нерухомої гідродинамічної напрямної 2. На робочій поверхні напрямної 2 виконані мастильні канавки 3 з нахиленими лівою 4 і правою 5 боковими поверхнями. Між канавками напрямної 2, розміщені дискретно зміцнені плоскі опорні зони регулярного мікрорельєфу, на якому утримується плівка мастила, необхідного для змащування поверхонь тертя в періоди розгону і гальмування за умови гідродинамічного мащення.

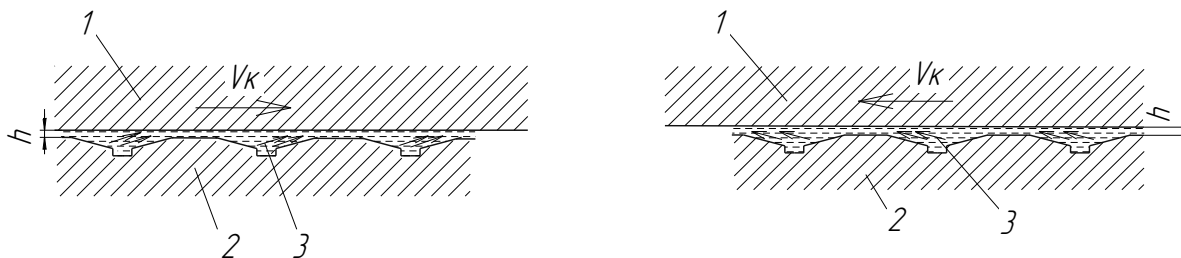


Рис. 2. Схеми утворення гідродинамічного клина

На рис. 2 показані схеми витискання мастила в клиновий зазор при русі верхньої напрямної вправо і вліво. Гідродинамічна напрямна, працює наступним чином. В режимі руху напрямної 1 вправо (рис. 2) з швидкістю $V_k > 1,5$ м/с мастило з канавки 3 шорсткою поверхнею напрямної 1 втягується в клиновий зазор між робочою поверхнею напрямної 1 і правою поверхнею 5 мастильної канавки. В режимі руху напрямної 1 вліво (рис. 2) мастило втягується в клиновий зазор між робочою поверхнею напрямної 1 і лівою поверхнею 4 канавки 3. Оскільки клинові зазори почергово звужуються у напрямі руху напрямної 1, то у будь якому напрямі при $V_k > 1,5$ м/с виникає гідродинамічний ефект, внаслідок якого напрямна 1 дещо піднімається і між поверхнями тертя утворюється заповнений мастилом зазор h , що забезпечує режим рідинного мащення, при якому практично відсутній знос поверхонь тертя.

В режимі розгону і гальмування вузлів тертя ($V_k < 1,5$ м/с) робочі поверхні напрямних змащуються плівкою мастила, що утримується в зонах регулярного мікрорельєфу, а зони дискретно зміцненого регулярного мікрорельєфу менше зношуються у порівнянні з незміцненими ділянками між мастильними канавками прототипу.

Список використаних джерел

1. Бушуев В.В. и др. Металлорежущие станки: В 2 т. Том 1 Учебник. М.: Машиностроение, 2011. — 608 с.
2. Авт. свид. SU 1434160. Направляющие скольжения. Оpubл. 20.10.1988 г., бюл. №40
3. Патент UA 34378. Аеростатичні напрямні металообробного верстата. Оpubл. 11. 08 . 2008 р., бюл. № 15
4. Феценко В.Н. Справочник конструктора. Книга 2 Проектирование машин и их деталей Учебно-практическое пособие. - Москва-Вологда: Инфра-Инженерия, 2016. - 400 с.

УДК 631.12

СТРУКТУРА СИСТЕМИ ВІЗУАЛЬНОГО СПОСТЕРЕЖЕННЯ ДЛЯ КОНТРОЛЮ ЯКІСТЮ СІЛЬСЬКОГОСПОДАРСЬКОЮ ПРОДУКЦІЄЮ

Рубцов В.С., студент;

Голик О.П., к.т.н., доцент

Центральноукраїнський національний технічний університет

В харчовій промисловості велику роль відіграє перевірка якості продукції. Щодо якості харчової та сільськогосподарської продукції висувають високі вимоги. У випадку коли оцінку якості проводить оператор-людина, то можливі помилки, оскільки людина може

приймати рішення непослідовно, суб'єктивно та повільно. Вирішити дану проблему можна за допомогою системи візуального спостереження («машинного зору») якістю продукції.

Такий підхід вже використовується в харчовій промисловості, і тому його можна застосувати і для сільськогосподарської продукції. Наприклад, для огляду та сортування овочів і фруктів, для контролю за якістю зерна, а також для експертизи оцінки інших продуктів харчування (хлібобулочні, макаронні вироби та ін.).

Візуальне спостереження за допомогою комп'ютера – це швидка, економічна, послідовна та об'єктивна методика перевірки, яка використовується у багатьох галузях. Завдяки швидкості і точності роботи комп'ютера досягається більш якісне дотримання вимог виробництва, і як наслідок, сприяє розробці повністю автоматизованих процесів.

«Машинний зір» - це інженерна технологія, яка об'єднує механіку, приладобудування, електромагнітне зондування, технологію цифрового відео та обробки зображень.

Система «машинного зору» складається з основних п'яти компонентів: підсвічування, камери, пристрою для зйомки зображень (фрейм-грабер – пристрій, який дозволяє відображати на екрані комп'ютера відеосигнал, виконати його захват, і потім зберегти його у вигляді файлу або цифрові затор кадрів), комп'ютерної апаратури і програмного забезпечення.

Структура такої системи наведена на рис. 1.

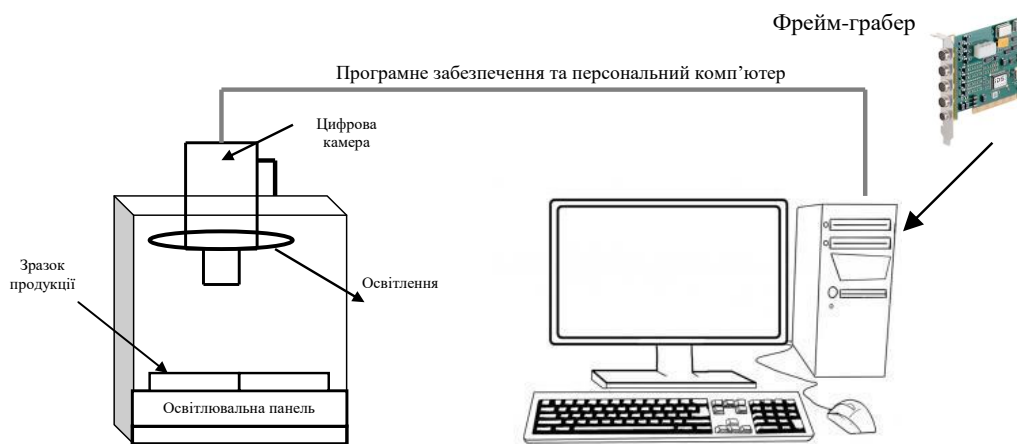


Рис. 1. Основні компоненти системи «машинного зору»

Однак механічний дизайн для конкретної системи візуального спостереження, як правило, є унікальним для кожного конкретного виробу. Наприклад, конвеєрні стрічки в системах «машинного зору» для виявлення кісток птиці – плоскі, без текстури і виготовлені з пластмаси, а для сучасної лінії упаковки яблук використовують роликові конвеєри зі спеціальної темної гуми.

Найважливішою частиною системи «машинного зору» є підсвічування (освітлення). Тут треба належним чином обирати наступні показники:

- джерела освітлення (лампи розжарювання, люмінесцентні, галогенові, ксеноні тощо);
- пристрої освітлення (під світло, бокове, структурне та кільцеве освітлення);
- геометрія освітлення (точкове, дифузне, колімоване).

Основними чинниками, які впливають на вибір показників системи освітлення є:

- форма об'єкту спостереження (плоский або криволінійний);
- ступінь поглинання, пропускання та відображення світла;
- характер ознаки, який повинен відображений у порівнянні з фоном.

Структуроване світло може бути використано для формування 3D-форми поверхні яблук для виявлення стовбура/чашечки. Крім того, структуроване світло виступає в ролі активного сенсора, який може створювати нову інформацію. Лазерні смуги структурованих ліхтарів у поєднанні з рентгенівським зображенням є прикладом додаткової інформації в системах «машинного зору».

Завдяки керованій системі управління освітленням та інтелектуальній технології обробки зображень, яка застосовується в системі «машинного зору», можна забезпечити

високу точність. Ці алгоритми, як правило, максимізують використання попередньо отриманих властивостей об'єкта, таких як зовнішній вигляд, геометрія, поверхневі питання, форма, розмір, колір і положення, а також вплив джерел освітлення.

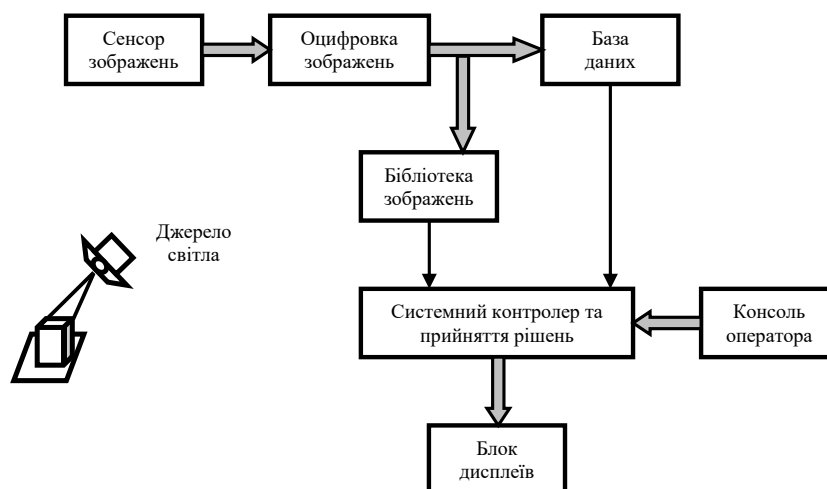


Рис. 1. Функціональна блок-схема базової системи «машинного зору»

Наприклад, метод прийняття рішень на основі правил, який є досить ефективним у контрольованому стані, рідко використовується у сфері розпізнавання зразків комп'ютерного зору через неконтрольовані можливості. Основним ключем до успішного застосування систем «машинного зору» - розпочати з гарного контрастного, повторюваного зображення, яке не впливає на навколишнє світло або навколишнє середовище. Функціональна блок-схема базової системи «машинного зору» наведена на рис.2.

УДК 631.171

ПІДВИЩЕННЯ ЕФЕКТИВНОСТІ ПРОЦЕСУ ПОДРІБНЕННЯ ЗЕРНА ПРИ ПРИГОТУВАННІ КОМБІКОРМІВ

Болтянський Б.В., к.т.н., доцент
Таврійський державний агротехнологічний університет

Для подрібнення зерна застосовують різні типи подрібнювачів. Найбільшого розповсюдження отримали молоткові дробарки. Але такі машини мають суттєвий недолік. У конструкціях молоткових дробарок закладено принципи подрібнення зерна, що зумовлюють переподрібнення значної частини маси. Великі частки, які потрапляють в зону молотків, мають більшу інерційність і розміщуються на периферії шару на поверхні решета. Вони закривають вихід більш дрібним часткам, які відтискуються до центра обертання ротора й додатково подрібнюються, що веде до зниження якості одержуваного продукту та підвищення енерговитрат. Тому вдосконалення процесу подрібнення зерна з метою поліпшення якості готового продукту є актуальним і важливим завданням.

В результаті проведених теоретичних та експериментальних досліджень визначено, що підвищення ефективності процесу приготування комбікормів в умовах сільськогосподарських підприємств може бути досягнуто на основі використання гравітаційного, інерційного та відцентрово-ударного впливу на сипучі кормові матеріали шляхом створення нових робочих органів інтенсифікуючої дії, що здійснюють сепарацію (очищення), подрібнення, дозування та змішування компонентів комбікормів. Підвищити ефективність подрібнення зерна можна за

рахунок багатоступеневого подрібнення та видалення подрібнених часток із дробильної камери при переході від однієї ступені подрібнення до іншої, що означає відсутність переподрібнення матеріалу внаслідок зменшення маси циркулюючого навантаження. А для ефективного подрібнення зерна необхідно спрямований його рух назустріч робочого органа для здійснення прямого удару. Причому прямий удар необхідно здійснювати тонкими молотками, наприклад, у вигляді пальців або стрижнів.

На підставі вищенаведеного та за результатами власних досліджень нами розроблено спосіб подрібнення зерна, який реалізується таким чином. Попередньо очищене від домішок зерно гравітаційно подається на попередню сепарацію на фракції по розмірах за допомогою поверхонь брахистохронної властивості з щілиними отворами. Сепарація зерна за допомогою поверхонь брахистохронної властивості з щілиними отворами забезпечує виділення спочатку фракцій зерна великих розмірів, потім середніх та дрібних. Це забезпечує раціональний режим завантаження камери подрібнення від центра до периферії, що відповідає розподілу сили удару на подрібнення для кожної фракції (по способу, що пропонується) на відміну від молоткової дробарки.

Після сепарації кожна фракція зерна тонкими шарами рівномірно та одночасно за допомогою таутохронних напрямних подається на подрібнення прямим ударом (наприклад, робочим органом у вигляді стрижня) від великої до дрібної від центра до периферії камери подрібнення. Таким чином кожна фракція зерна потрапляє у свою зону подрібнення: фракція з великими зернами – ближче до центру камери подрібнення, з дрібними – ближче до периферії, чим забезпечується якісне подрібнення без перешкоджання великими частками зерен виходу дрібних часток із зони подрібнення.

Було розроблено конструкцію камери подрібнення дробарки зерна прямого удару. Дробарка працює таким чином (рис. 1).

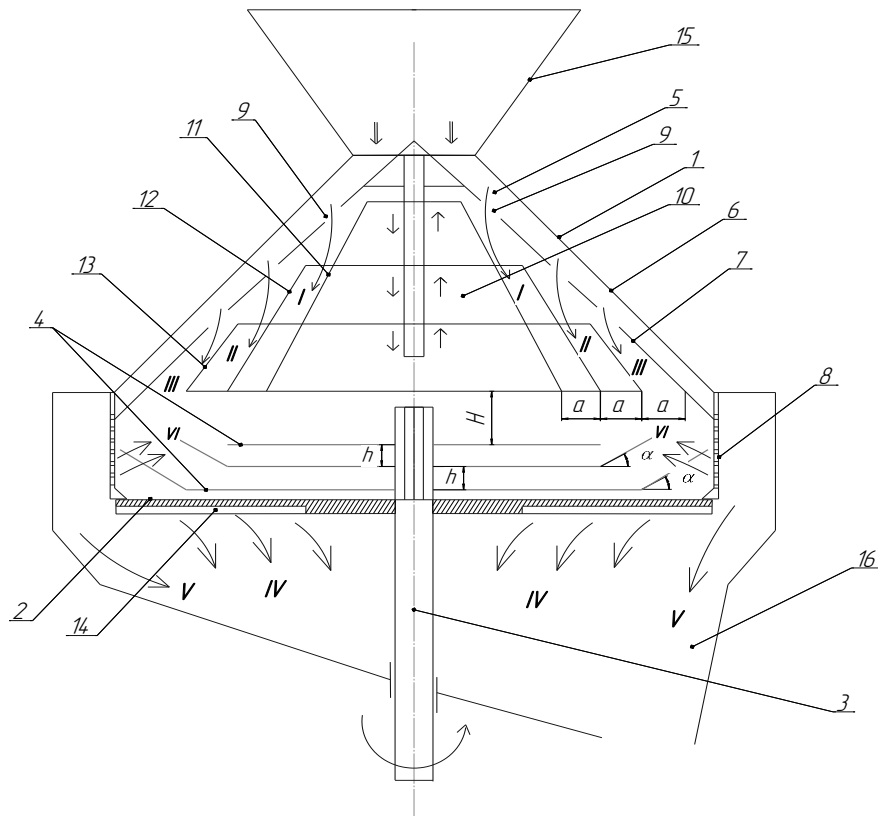


Рис. 1. Схема розробленої конструкції камери подрібнення дробарки зерна прямого удару: 1 - корпус; 2 - диск; 3 - вал; 4 - робочі елементи у вигляді тонких стрижнів; 5 - живильний бункер; 6 - конус зовнішній; 7 - конус внутрішній; 8 – циліндрична перегородка; 9 - щілинні отвори; 10 - розподільник фракцій; 11, 12, 13 - набір суцільних конусів; 14 - канали клиноподібної форми; 15 - бункер-дозатор; 16 - вихідний патрубок.

Попередньо очищене зерно без сортування на фракції за розміром надходить через бункер-дозатор 15 до живильного бункеру 5, де, проходячи по внутрішньому конусу 7, який виконано у вигляді набору сепаруючих конусів, що мають розподільну поверхню брахистохронної властивості, між якими розташовано щілинні отвори 9, розподіляється на фракції, наприклад, на три фракції, як показано на рисунку стрілками I, II, III, за рахунок чого підвищується продуктивність пристрою. Кожна фракція зерна окремо рівномірно розподіляється розподільником фракцій 10. Дрібна фракція поступає на поверхню розподільного конусу 11, середня – на конус 12, велика – на конус 13. Кількість щілинних отворів 9 відповідає кількості суцільних конусів розподільника фракцій 10 та кількості рядів робочих елементів 4, причому у кожному ряду крім першого, кінцівки робочих елементів 4 розташовані під кутом β .

Отже, було розроблено спосіб подрібнення зерна, що забезпечує раціональний режим завантаження камери подрібнення від центра до периферії, що відповідає розподілу сили удару на подрібнення для кожної фракції (по способу, що пропонується) на відміну від молоткової дробарки та конструкцію камери подрібнення дробарки зерна прямого удару.

УДК 631.171.075.4

ПОРІВНЯЛЬНИЙ АНАЛІЗ ТРАДИЦІЙНИХ СИСТЕМ ОПАЛЕННЯ З ЛОКАЛЬНИМ ІНФРАЧЕРВОНИМ ОПАЛЕННЯМ В СИСТЕМІ ЛОКАЛЬНОГО ОБІГРІВУ СПОРУД НА СВИНАРСЬКИХ ФЕРМАХ

Болтянська Н.І., к.т.н., доцент

Таврійський державний агротехнологічний університет

Низька ефективність використання енергетичних ресурсів особливо в електротехнологічних комплексах по забезпеченню мікроклімату в спорудах АПК обумовлює пошук шляхів удосконалення існуючих і розробку нових прогресивних електротехнологій та засобів реалізації. Одним із варіантів рішення цієї проблеми є застосування інфрачервоних (ІЧ) випромінювачів. Їх дія на біооб'єкти за даними фахівців, які працюють в цій галузі, дає підґрунтя вважати наукові дослідження спрямовані на більш широке використання ІЧ випромінювання в системах мікроклімату споруд на свинарських фермах - актуальними.

Для промислового виробництва свинини в умовах ферм і комплексів характерна підвищена концентрація погोलів'я у виробничих приміщеннях, в результаті цього в повітряному середовищі різко збільшуються зміст продуктів обміну речовин організму тварин (шкідливих газів, водяної пари), пилова і бактерійна забрудненість повітря, що у результаті негативно впливає на фізіологічний стан і продуктивність тварин.

Створити оптимальний мікроклімат в приміщеннях для утримання свиней можна тільки за умови застосування раціональних опалювально-вентиляційних систем на базі вискоєфективних технічних засобів. В той же час відомо, що забезпечення необхідного мікроклімату є одним з найбільш енергоємних технологічних процесів разом з приготуванням і роздаванням кормів, прибиранням і підготовкою гною до використання (табл. 1).

В умовах постійно зростаючих цін на енергоносії пошук шляхів енергозбереження є першочерговим завданням, рішення якого дозволить забезпечити максимальну продуктивність тварин при мінімальних витратах паливно-енергетичних ресурсів.

Таблиця 1.

Питома вага технологічних процесів в сукупних витратах паливно-енергетичних ресурсів, %

Процеси	Споживання свинофермами і комплексами	
	електроенергії	палива
Теплопостачання і забезпечення мікроклімату	40...65	60...90
Приготування і роздавання кормів	12...28	5...35
Прибирання і підготовка гною до використання	8...15	2...3

Витрати енергоресурсів при виробництві свинини на фермах і комплексах можна зменшити за рахунок утилізації вентиляційних викидів, вдосконалення системи мікроклімату, поліпшення об'ємно-планувальних рішень, автоматизації контролю режимів роботи устаткування і освітлення, а також вдосконалення технологій утримання і годівлі, при цьому об'єм економії складе 0,94 млрд. кВт-год електроенергії і 0,82 млн. т у.п. (табл. 2).

Таблиця 2.

Основні напрями і об'єми енергозбереження у свинарстві

Основні напрями енергозбереження	Об'єм економії енергоресурсів	
	Паливо млн. т у.п.	Електроенергія, млрд. кВт-год
Вдосконалення технологій утримання і годівлі	0,43	0,72
Утилізація біологічного тепла тваринних, вентиляційних викидів, вдосконалення системи мікроклімату	0,23	0,10
Поліпшення об'ємно-планувальних рішень	0,18	-
Автоматизація контролю режимів роботи устаткування	0,1	-

Процес створення мікроклімату припускає здійснення операцій повітрообміну, нагріву, охолодження повітря, УФ-опромінення, ІЧ-обігріву тварин.

У багатьох випадках самим енергоефективним типом обігріву є інфрачервоний. При традиційному опаленні спочатку нагрівається повітря, після чого тепло надходить до біологічних об'єктів. Тепле повітря природно направляє до стелі, створюючи конвективні потоки, що переміщують пил у приміщенні, а в холодний період року – до полу. У результаті більша частина теплової енергії витрачається на обігрів марного для споживача простору. Теплова енергія від ІЧ обігрівачів не поглинається повітрям, тому все тепло від випромінювача майже без втрат досягає біологічних об'єктів. При цьому тепле повітря практично не концентрується під стелею, що робить ці прилади ефективними при рішенні завдань енергоефективного обігріву приміщень із високими стелями. Застосування інфрачервоного обігріву забезпечує до 40% енергозбереження. Важливо відзначити, що інфрачервоний обігрів – це єдиний спосіб, що дозволяє здійснювати локальний обігрів робочого місця або зони в приміщенні. За допомогою інфрачервоного обігріву з'являється можливість підтримувати різні температурні режими в різних частинах приміщення і частково зменшити енерговитрати на роботу традиційної системи опалення в окремих зонах приміщення. Наприклад, якщо робочі місця перебувають на значному видаленні друг від друга, приміщення в цілому не повинне мати однакової температури.

Навіть із погляду комфортності різні робочі ситуації припускають різні температури. Інфрачервоні обігрівачі забезпечують прискорений, у порівнянні із традиційними системами, прогрів приміщення. Передача тепла від інфрачервоних обігрівачів об'єктам відбувається без інерції, тому немає необхідності в постійному або попередньому нагріванні робочих приміщень. Випромінювач не сушить повітря, не спалює кисень, не піднімає пил і не шумить. Інфрачервоний обігрівач на відміну від традиційного способу обігріву, де спочатку

потрібно прогріти повітря, зменшує різницю температур зон у підлоги й стелі, оскільки теплові промені нагрівають поверхні, на які падають, тим самим існує можливість підтримувати температуру у приміщенні нижче нормальної. ІЧ випромінювання не використовує повітря як носій тепла й тому забезпечує оптимальний температурний баланс у всіх приміщеннях. ІЧ-обігрів діє безпосередньо на біологічні об'єкти, тому після тимчасової втрати тепла в приміщеннях, викликаній, наприклад, відкритими дверима, інфрачервоні обігрівачі швидко відновлюють необхідну температуру.

Відомі результати медико-біологічних досліджень дозволили встановити, що системи інфрачервоного опалення більш повно відповідають специфіці тваринницьких приміщень ніж традиційні системи центрального опалення. Насамперед, за рахунок того, що при ІЧ обігріві температура внутрішніх поверхонь огорожень, особливо підлоги, перевищує температуру повітря в приміщенні.

УДК 631.171.075.4

ВІДНОСНО ПИТАННЯ ВИКОРИСТАННЯ РІЗНИХ МАТЕРІАЛІВ ДЛЯ ГНОЙОВИХ ПРОХОДІВ НА ФЕРМАХ ВЕЛИКОЇ РОГАТОЇ ХУДОБИ

Болтянська Н.І., к.т.н., доцент

Таврійський державний агротехнологічний університет

Від типу і якості підлоги, використовуваної в приміщеннях для утримання тварин, залежать ветеринарний стан ферми, дотримання технологічних вимог до утримання різних статевікових груп, а також економічні показники виробництва [7].

Доведено, що внаслідок травм щороку вибраковується 15–20% стада. Причина цього часто криється в тому, що господарі не хочуть, або забувають, приділяти належну увагу зонам пересування корів.

За безприв'язно-боксової системи утримання ВРХ тварини постійно переміщуються: на доїння, до кормового столу, напувалок тощо. Європейські фермери ось уже десятки років усі проходи в корівниках облаштовують гумовим покриттям. В Україні ж стандартне покриття гнойових проходів чи проходів між секціями і галереєю — бетонне, у ліпшому разі — з антиковзальними насічками. У результаті маємо занадто тверде, холодне та незручне покриття для тварин, яке спричиняє масу проблем для здоров'я ВРХ.

Утримання худоби на твердій бетонній підлозі провокує чимало хвороб кінцівок і суглобів тварин, наприклад, неправильне відростання копитного рогу. У природних умовах корова пересувається по м'якій поверхні (земля, пісок, трава і т.п.), яку продавлює зовнішній бік копита, і тварина відчуває себе впевнено. Для стійких рухів тварини глибина продавлювання має становити не менше ніж 3 мм. А це неможливо на бетоні. Як наслідок у корів, що знаходяться в комплексі цілодобово й мало рухаються, копитний ріг відростає неправильно, загинається, заважаючи ходьбі. Згодом він тріскається та заламується, що призводить до просідання тварин на задні кінцівки, до неправильної осанки та навантаженню на суглоби, що призводить до пошкодження м'яких тканин і хвороби копит.

Гумова підлога для корів м'якша: на ній травматизм зводиться до мінімуму, тварини на таких підлогах активніші, більше рухаються. Проте навіть за всіх своїх переваг гумова підлога не вирішує проблем копитного рогу. Більше того, не зважаючи на правильну постановку копита, ріг стирається повільніше, тому профілактичне його обрізання за утримання корів на м'яких гумових підлогах доводиться робити частіше, аніж на бетоні: 3–4 рази на рік замість звичних двох разів.

Якщо контролювати стан копитного рогу можна регулярним обрізанням, то впоратися з травматизмом на бетонній підлозі значно важче. Тварини, страхаючись послизнутися на гладкій поверхні бетону, намагаються менше рухатися, а нормативи радять коровам проходити не менше ніж 2 км на день. Та в корівнику вони проходять максимум 500 м.

Перебуваючи на гладкій твердій підлозі, тварини, особливо в післяотільний період, мають слабі зв'язки, частіше сковзаються, їхні кінцівки роз'їжджаються «у шпагат» і худоба отримує розтягнення. Відновитися корові після таких пошкоджень важко, і, як правило, закінчується все вибраковкою.

У той же час, якщо звернутися до досвіду американських мегаферм, на них майже завжди залишають проходи та гнойові алеї з твердим бетонним покриттям. Це економить значні суми коштів, адже гумове покриття — продукт навіть для «каучукової» Америки недешевий. Як свідчить статистика, на цих фермах 10–15% тварин вибраковують через різні травми, пов'язані з розтягненням на бетоні. Вартість ялових корів у США — 700–900 доларів за голову, і продаж її, наприклад, на м'ясокомбінат для американського фермера не є прибутковим: за рахунок грошей, одержаних від продажу вибракуваних тварин, відмова від гумового покриття в проходах окупиться аж через 8–9 років. Тому американським фермерам вигідніше втрачати ці 10–15%, тоді як в Україні чи в країнах Європи, де вартість молоді корови в 4 рази вища, варто подумати про довгострокове вкладання коштів у травмобезпеку стада. Тому у Європі покриття проходів і гнойових алеї гумовими матами вже давно є стандартним прийомом, у той час як Україна лише починає його впроваджувати.

Деякі американські фермери теж стали замислюватися про гумове покриття в гнойових проходах. Так у Каліфорнії, де довжина корівників може сягати 700–800 м, для пришвидшення направлено руху корів у доїльний зал і назад, а також для зменшення ковзання, у підлогу монтують гумові смуги завширшки 2 м (за ширини проходу до 6 м). По ній тварини пересуваються значно швидше без ризику впасти й отримати травму.

У Росії перші ферми з гумовим покриттям гнойових алеї з'явилися в 2007–2008 рр., і нині цей напрям активно розвивається. Однак, через фінансові обставини, не більше як 5% усіх сучасних ферм переобладнали гнойові проходи, галереї тощо на м'які гумові покриття.

Майже всі вітчизняні мегакомплекси не обладнано гумовим покриттям, і тварин утримують у приміщенні з бетонною підлогою. Загалом у травматичну безпеку тварин та їх комфорт пересування наважуються інвестувати не більше ніж 15–20 комплексів на рік. Пояснюється це складністю фінансових інструментів: гумове покриття не є заставою для лізингових компаній і банків-кредиторів, відповідно, взяти кредит на таке обладнання для фермера надто проблематично. Проте таке вкладання коштів окупиться практично відразу завдяки зменшенню травмованих тварин мінімум на 10–20%.

На твердих підлогах у більшості корів розвиваються пошкодження копит, 80% яких припадає на зовнішні копита задніх ніг. При дослідженні з'ясувалося, що природна потреба для корів - занурення задніх копит на 3 мм – захищає їх від надмірного навантаження. Для вирішення таких завдань KRAIBURG створив гумове покриття KURA - Grip-поверхня сприяє впевненому руху і має шипований профіль з нижньої сторони (рис. 1,а; 1,б)



а)



б)

Рис. 1. Гумове покриття KURA:

а - Grip-поверхня для проходів, б - шипований профіль з нижньої сторони гумового покриття

Склад гуми, яку застосовують для покриття в зонах пересування худоби, різниться залежно від виробників. Так, наприклад, німецька компанія «Крайбург» в основі своїх виробів застосовує гумову крихту від утилізації верхньої частини протектора автомобільних шин. Це забезпечує виробам додаткову еластичність і зносостійкість. У суміш також додається натуральний каучук, а потім відбувається процес змішування всіх компонентів покриття з подальшою вулканізацією.

УДК 631.363

ПІДВИЩЕННЯ ЕФЕКТИВНОСТІ ПРОЦЕСУ ЗМІШУВАННЯ КОМБІНОВАНИХ КОРМІВ

Мілько Д.О., д.т.н., доцент;

Рябов Р.М., аспірант

Таврійський державний агротехнологічний університет

Приготування однорідних кормових композицій з зернових та стеблових матеріалів, та їх змішування є розповсюдженим процесом. У багатьох випадках від його якості залежить продуктивність та здоров'я тварин. Незважаючи на те, що зернові матеріали переробляються у промисловості з давніх часів, змішування сипких матеріалів і в даний час залишається, недостатньо вивченим фізичним процесом. Це пояснюється тим, що твердий стан речовини є більш важким предметом для наукового дослідження, ніж рідкий або газоподібний його стан.

Створення змішувального обладнання базується, насамперед на емпіричних даних. Ряд галузей для змішування сипких матеріалів використовують свої традиційні конструкції змішувачів, не завжди економічні та ефективні.

Підвищення вимог до якості готових сумішей сипких матеріалів потребує створення змішувачів більш досконалих конструкцій. Це, в свою чергу, викликало необхідність детального вивчення сутності процесу змішування та його закономірностей. Існує необхідність розробки, вдосконалення й впровадження нових методів змішування і тим самим значного підвищення якості змішування кормів.

За результатами проведених аналітичних та теоретичних досліджень було виявлено, що для покращення процесу змішування комбінованих кормів слід проводити пошарове поєднання стеблових та концентрованих кормів. Для виконання цієї задачі нами було запропоновано схему змішувача комбінованих кормів, що приведена на рис.1.

Приймаючи до уваги недоліки існуючих змішувачів, ми дійшли висновку, що заздалегідь подрібнена стеблова маса повинна перемішуватися з концентрованими частками пошарово. Саме за таким принципом і працюватиме запропонована схема, частина стеблової сировини відокремлюється гвинтовим змішувачем та структуруватиметься у процесі переходу від першого гвинта до другого. При цьому в міжвитковий простір гвинтів буде вноситись концентрований корм завдяки дозатору, що встановлений над гвинтовим змішувачем. При подальшому проходженні компонентів за гвинтовою лінією відбувається скручування та додаткове змішування компонентів комбінованих кормів.

Змішувач комбінованих кормів, встановлений на рамі 1, складається з бункеру 2 грубих кормів, бункеру-дозатору концентрованих кормів 3, гвинтового змішувача 4, який приводиться в дію мотор-редуктором 5 та вивантажувальної горловини 6. Відносно особливостей виконання змішування слід додати, що гвинтовий змішувач, для виконання процесу структурування виконаний у вигляді двох гвинтів однакової навивки та зміщені один відносно одного у горизонтальній площині для рівномірного переходу та вирівнювання шару стеблової маси

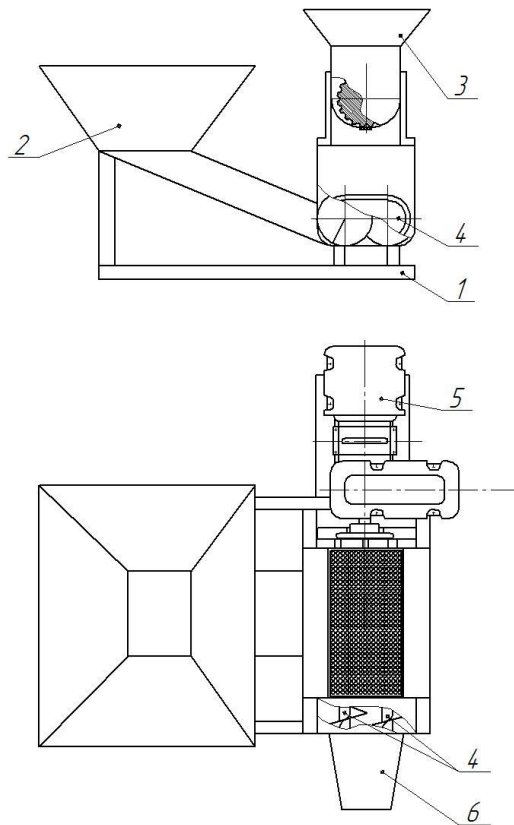


Рис. 1. Конструктивно-технологічна схема змішувача комбінованих кормів:
 1 – рама; 2 – бункер грубих кормів, 3 - бункер – дозатор концентрованих кормів;
 4 - гвинтовий змішувач; 5 – мотор –редуктор; 6 – вивантажувальна горловина.

Змішувач комбінованих кормів працює таким чином. Грубі компоненти кормової суміші завантажуються в бункер 2, концентровані компоненти завантажуються в бункер-дозатор 3 після чого вмикається мотор-редуктор 5 змішувача. Компоненти кормової суміші змішуються шляхом просипання та переміщення між двома гвинтами змішувача 4. Далі готова суміш вивантажується через вивантажувальну горловину 6. Після виконання операції змішування процес повторюється знову.

УДК 631.22.014

РЕЗУЛЬТАТИ ЕКСПЕРИМЕНТАЛЬНИХ ДОСЛІДЖЕНЬ ПЕРЕМІЩЕННЯ ЗЕРНОВОГО МАТЕРІАЛУ ПО ПОХИЛІЙ КРУГОВІЙ ВІБРАЦІЙНІЙ ПОВЕРХНІ

Шацький В.В., д.т.н., професор;
Дем'яненко Д.В., аспірант
Таврійський державний агротехнологічний університет

Проблема створення технічних засобів для мікронізації зернового матеріалу, що ефективно вписується в технологічні лінії виробництва комбікормів, полягає у відносно високій енергоємності процесу і відсутності якісного одношарового розподілу зернового матеріалу по поверхні термічної обробки. Тому дослідження, спрямовані на зниження енергоємності процесу та підвищення якості одношарового розподілу зернового матеріалу з одночасним перевертанням зернин, є актуальним.

В результаті попередніх досліджень було встановлено, що основний вплив на якість та енергоємність процесу подачі зернового матеріалу по похилій круглій вібраційній поверхні становлять частота n та амплітуда A коливань робочої поверхні мікронізатора.

Для обґрунтування конструктивно-кінематичних параметрів мікронізатора була побудована математична модель одношарового переміщення зернового матеріалу по похилій круглій поверхні та проведені лабораторні дослідження зміни фізико-механічних властивостей зернового матеріалу в процесі теплової обробки. Для підтвердження адекватності вищезазначеної математичної моделі, необхідно провести експериментальні дослідження мікронізатора зернового матеріалу. Для вирішення поставленого завдання використана методика планування багатофакторного експерименту і реалізований трирівневий план другого порядку Бокса-Бенкіна.

В результаті розрахунків були отримані рівняння регресії енергоємності процесу, рівномірності подачі та здатності часток зерна до перегортання, які виглядають наступним чином

$$P = -339,7778 + 13,7222x + 4,875y - 0,6111x^2 + 0,0167xy - 0,0175y^2 \quad (1)$$

Для проведення експериментальних досліджень з урахуванням необхідних вимог до процесу мікронізації зернових матеріалів на базі Таврійського державного агротехнологічного університету був створений зразок мікронізатора зернових матеріалів з похилою круговою вібраційною поверхнею (рис.1).



Рис. 1. Експериментальний зразок мікронізатора зернових матеріалів з похилою круговою вібраційною поверхнею

Виконання експериментальних досліджень здійснювалось наступним чином. Процес переміщення зернового матеріалу (сої) по похилій круглій вібраційній поверхні фіксувався на відео-реєстратор, після чого у режимі стоп-кадру підраховувалась кількість зерен на кожній із чотирьох ділянок поверхні. Результати порівнювались з еталонними значеннями. Здатність до перегортання зерен фіксувалася візуально за допомогою контрольної групи зерен, яка була частково пофарбована у контрастний колір.

Для отримання регресійної моделі використовувався пакет прикладних програм Statistica, який також автоматично розраховує і статистично оцінює значимість коефіцієнтів регресії за критерієм Ст'юдента, її адекватність за критерієм Фішера і працездатність за коефіцієнтом детермінації.

При дослідженні мікронізатора для обробки зернового матеріалу отримано статистично значущу позитивну і помірну кореляцію енергоємності процесу та здатності частинок до перегортання з частотою та амплітудою коливань. У свою чергу, рівномірність процесу подачі досягає максимальних показників на базових рівнях частоти та амплітуди коливань.

Поверхня відгуку рівняння представлені на рис. 2.

В ході виконання регресійного аналізу виконується перевірка нульової гіпотези про відсутність взаємозв'язку незалежних факторів. Для цієї мети використана перевірка незалежних факторів на відсутність сильної лінійної взаємної кореляції з прийнятим рівнем значущості $\alpha = 0,05$.

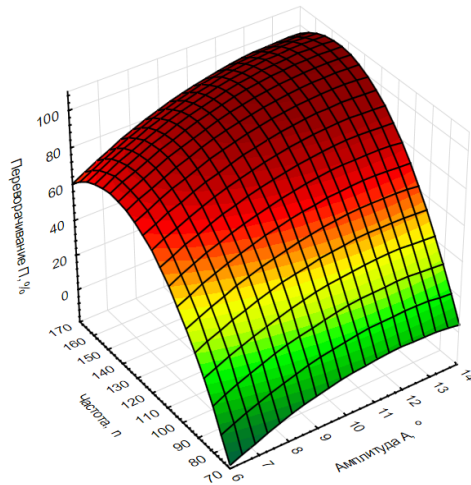


Рис. 2. Поверхня відгуку залежності здатності часток до перегорання Π від амплітуди A та частоти вібрації n

Розглядаючи отримані рівняння регресії, можна зробити висновок, що оптимальні значення рівномірності 92% та здатності зернин до перегорання 91% досягаються при амплітуді коливань $A=10^\circ$ та частоті вібрації $n=120$.

За таких умов енергоємність процесу становить 15,8 кДж/кг.

Список використаних джерел

- 1) Худонов А.М. Технология обработки дикорастущего и сельскохозяйственного сырья высококонцентрированным инфракрасным нагревом. – Дисс. докт. техн. наук: 05.20.01.– Иркутск, 1988. – С. 392.
- 2) Шацкий В.В. Моделирование механизированных процессов приготовления кормов / В.В. Шацкий – Запорожье.: ПЦ „Х-ПРЕСС”, 1998. – 140с.
- 3) Боровиков В. STATISTICA. Искусство анализа данных на компьютере: Для профессионалов. / В. Боровиков – СПб.: Питер., 2003, С. 688.

УДК 629.113

ВИЗНАЧЕННЯ МЦНОСТІ ТА ЗНОСОСТІЙКОСТІ ПЕРВИННОГО ВАЛА КОРОБКИ ПЕРЕДАЧ АВТОМОБІЛЯ КАМАЗ

Рудик О.Ю., к.т.н., доцент;

Лівецький Д.А., студент

Хмельницький національний університет

Довговічність деталей автомобіля КамАЗ-5320 залежить від виконуваних ними функцій, широкого діапазону діючих навантажень і швидкісних режимів, різноманітності видів тертя, використовуваних матеріалів, наявності відхилень в їх властивостях, відмінності в допусках на розміри, якості обробки поверхонь, взаємного розташування деталей, впливу умов експлуатації. Тому за термін служби автомобіля, який визначається довговічністю базових деталей, значне їх число вимагає заміни або відновлення.

За допомогою SolidWorks Simulation проведено статичний аналіз первинного вала (сталь 30ХГСА) коробки передач автомобіля КамАЗ-5320. З бібліотеки SolidWorks вибрана сталь DIN 1.5714 ($\sigma_m = 900,826$ МПа), діюча на шліци вала силу прийнята рівною 875 Н. Параметри сітки (рис. 1): якість висока, 4 точки Якобіана, розмір елемента 8.90431 мм, допуск 0.445215 мм, всього вузлів 21645, всього елементів 12518, максимальне співвідношення сторін 14.149.

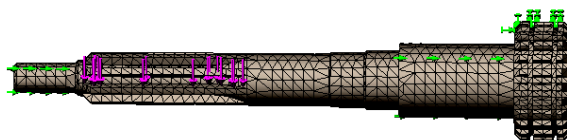


Рис. 1. Сітка на твердому тілі

Результати розрахунків: при шкалі деформації 321.837 максимальні вузлові напруження von Mises виникають у вузлі № 1662 і складають 169.184 МПа (рис. 2), тобто не перевищують допустимих значень. Максимальне результуюче переміщення вала виникає у вузлі № 2256 і становить 0.147177 мм, що не впливає на його експлуатаційні параметри (мінімальний коефіцієнт запасу міцності – $k = 1.7$).

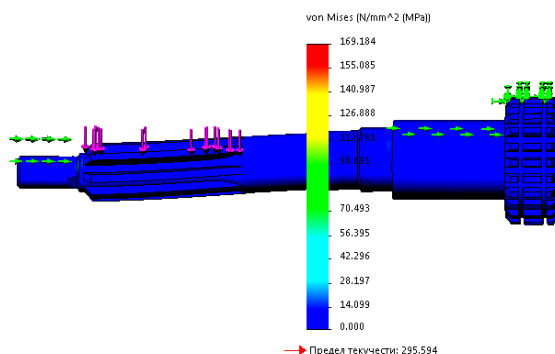


Рис. 2. Вузлові напруження von Mises

Продовження дослідження – визначення зносостійкості деталі з математичною обробкою результатів експериментів.

При експериментальних дослідженнях часто досліджувану систему піддають впливу будь-якого збуджуючого фактора і виявляють, яким чином система "відгукується" на збудження. Отже, з позицій математики це означає вивчення ряд вимірів величини у при різних значеннях величини x та вивчення функціональної залежності $y=f(x)$. В загальному випадку або сам вигляд функції $f(x)$ є невідомим, або невідомими є параметри цієї функції, якщо її вигляд є відомим з деяких теоретичних міркувань.

Задачу про наближення (апроксимацію) функції можна сформулювати таким чином: замість невідомої функції $f(x)$ необхідно підібрати іншу функцію $\varphi(x)$, яка б найкращим чином наближалась до $f(x)$, тобто відхилення $\varphi(x)$ від $f(x)$ в заданій області було найменшим. Функція $\varphi(x)$ при цьому має назву апроксимуючої функції.

Обробку результатів експериментів проводили за допомогою MathCAD (застосовували вбудовані функції *intercept*, *slope*, *linfit*, *linterp*, *pspline*, *cspline*, *interp*).

$$y = a_0 + a_1x + a_2x^2 + a_3x^3 + a_4x^4 + a_5x^5 + a_6x^6 + a_7x^7 =$$

$$= 0,016 + 7,11x - 1,55x^2 - 0,926x^3 + 0,156x^4 - 8,424 \times 10^{-3}x^5 - 1,677 \times 10^{-4}x^6 + 2,027 \times 10^{-6}x^7$$

На рис. 3 наведений один з результатів обробки даних зносостійкості.

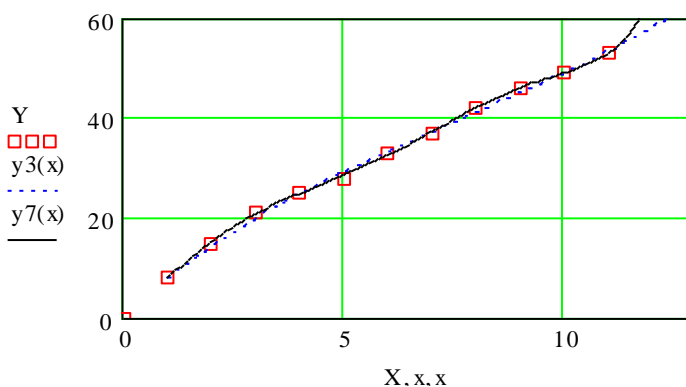


Рис. 3. Апроксимація ступеневим поліномом

Таким чином, спільне застосування CAE/CAD системи автоматизованого проектування й інженерного аналізу SolidWorks та інтегрованого середовища для вирішення типових класів математичних задач і наукових досліджень MathCAD дозволяє комплексно вирішити задачу дослідження міцності та зносостійкості.

Використання в SolidWorks Simulation аналізу моделі методом скінченних елементів широко використовується для зміни геометрії конструкції з метою економії матеріалу деталей. При цьому порядок розрахунків наступний: застосування обмежень; прикладення навантаження; аналіз моделі методом скінченних елементів; перегляд результатів; вилучення матеріалу з деталі; аналіз зміненої деталі; створення файлу eDrawings результатів аналізу.

При великій кількості варіантів проекту аналіз машинних розрахунків за допомогою додатку SolidWorks Utilities дозволить виявити основні закономірності зміни характеристик проекту від варійованих проектних змінних.

УДК 629.113

ВИЗНАЧЕННЯ ПРАЦЕЗДАТНОСТІ ВАЛ-ШЕСТЕРНІ ГОЛОВНОЇ ПЕРЕДАЧІ ЗАДНЬОГО МОСТА АВТОМОБІЛЯ ГАЗ-53

Рудик О.Ю., доцент, канд. техн. наук;
Гончар В.В., студент
Хмельницький національний університет

У міру збільшення напруження автомобілів під дією навантажень і навколишнього середовища спотворюються форми робочих поверхонь і змінюються розміри деталей; збільшуються зазори в рухомих і знижується натяг в нерухомих з'єднаннях; порушується взаємне розташування деталей, що приводить до порушення зачеплення зубчастих передач, виникнення додаткових навантажень і вібрацій; знижуються пружні та еластичні властивості, намагніченість; з'являються втомні та корозійні руйнування і т.д. В результаті перерахованих процесів окремі деталі і з'єднання при різних напруженнях втрачають працездатність. Тому за допомогою SolidWorks Simulation проведено статичний аналіз вал-шестерні редуктора заднього моста автомобіля ГАЗ-53 після напруження 100 тис. км (враховано тільки зміни розмірів).

З бібліотеки SolidWorks вибрана сталь 12Х14Г14Н ГОСТ 5632-72 ($\sigma_m = 275$ МПа), що відповідає матеріалу вал-шестерні. Параметри сітки (рис. 1): якість висока, 4 точки Якобіана, розмір елемента 6.80668 мм, допуск 0.340334 мм, всього вузлів 33959, всього елементів 21045, максимальне співвідношення сторін 1299, 0% перекручених елементів Якобіана.

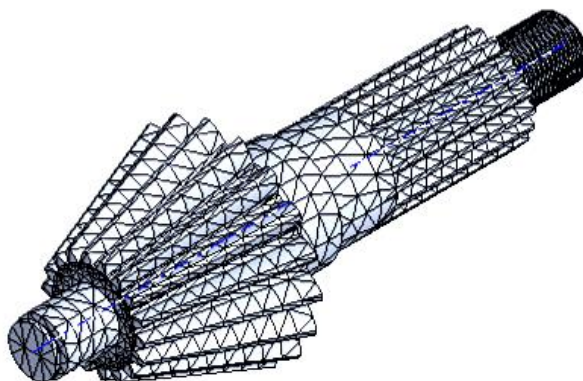


Рис. 1. Сітка на твердому тілі

Результати розрахунків: результуюча сила реакції 4117.67 Н; при шкалі деформації 329.441 максимальні вузлові напруження von Mises виникають у вузлі 28087 і складають 89.9025 МПа; максимальне результуюче переміщення вала URES виникає у вузлі 29667 і становить 0.0713178 мм; максимальна деформація ESTRN виникає в елементі 20593 і становить 0.000333314; мінімальний коефіцієнт запасу міцності FOS виникає у вузлі 28087 і дорівнює 3.05887.

Таким чином, після 100 тис. км напрацювання вал-шестерня залишається працездатною.

УДК 631.348

ДОСЛІДЖЕННЯ МАЛОГАБАРИТНОГО ПРОТРУЮВАЧА НАСІННЯ

Бишок Я.Я., *магістрант;*
Палійчук В.К., *к.т.н., доцент;*
Куликівський В.Л., *к.т.н.*

Житомирський національний агроекологічний університет

Протруювання насіння перед посівом – важлива операція, що забезпечує високі врожаї сільськогосподарських культур. Застосовувані в даний час протруювачі часто обробляють насіння з бурту і представлені, в основному, самохідними машинами ПС-10 з модифікаціями. Недоліками відомої конструкції, є відсутність можливості обробки насіння безпосередньо під час вивантаження з бункера зерноочисного комплексу, а також підвищена маса.

При розробці конструкції протруювача виходили з таких вимог:

- протруювання насіння має виконуватися з високою якістю;
- робочі процеси повинні бути автоматизовані;
- пристрій повинен виключити додаткові переміщення насіння і зручно встановлюватися на бункер для насіння.

Цим вимогам цілком можуть відповідати шнекові змішувачі, розроблені на основі гвинтового транспортера. Шнекові змішувачі компактні, легко автоматизуються, мають високу якість змішування [1]. В основу запропонованого протруювача насіння покладена оригінальна конструкція шнекового змішувача, оснащеного системою щілинних розпилювачів.

Шнековий протруювач насіння складається з камери змішувача 1 (рис. 1), гвинтового транспортера 2, станції управління 3, на якій встановлені насос, ємності для робочої рідини 4, гідроапаратури контролю і витрати робочої рідини зі щитом 5.

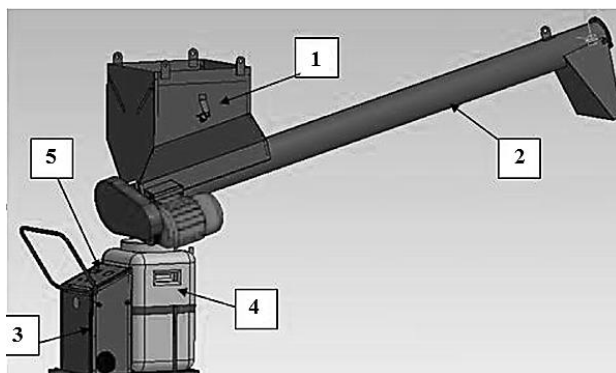


Рис. 1. Шнековий протруювач насіння:

1 – камера змішувача; 2 – гвинтовий транспортер; 3 – станція управління; 4 – бак для робочої рідини; 5 – пульт управління

У завантажувальній зоні шнекового змішувача розташований дозатор і розпилювачі з відсічними пристроями, а шнек обладнаний додатковими пристроями для рівномірного змішування насіння з робочим розчином. Привід шнека змішувача здійснюється електродвигуном з клиноремінною передачею.

Робочий процес відбувається наступним чином. При надходженні насіння з бункера шлюзовий живильник подає його із заданою продуктивністю в змішувальну камеру, в якій відбувається нанесення робочої рідини за допомогою щілинних розпилювачів і активне перемішування насіння шнеком оригінальної конструкції. Подача насіння і витрата робочої рідини проводиться в залежності від оброблюваної культури, норми робочої рідини та продуктивності протруювача. Вивантаження обробленого насіння в транспортний засіб здійснюється шнековим транспортером 2. Управління та контроль вивантажувальним шнеком, змішувачем, дозатором і насосом проводиться з пульта управління.

Оцінку продуктивності протруювача виконували в лабораторних умовах за допомогою розробленого стенда [2]. Дослідження проводили на насінні ярої пшениці, ячменю, гречки та вівса. Досліди проводили з чотирикратною повторністю.

На рис. 2 представлені результати дослідження подачі насіння в протруювач у залежності від частоти обертання валу дозатора.

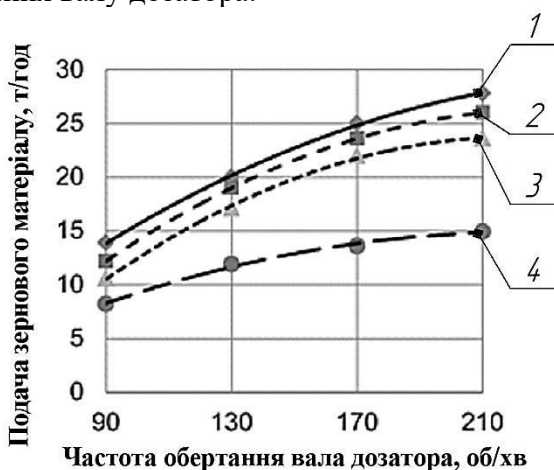


Рис. 2. Залежність подачі насіння від частоти обертання валу дозатора:
1 – пшениця; 2 – ячмінь; 3 – гречка; 4 – овес

Розрахункова продуктивність протруювача (20 т/год) буде досягнута при частоті обертання валу дозатора: для пшениці – 130 об/хв; ячменю – 142 об/хв; гречки – 155 об/хв. Максимальна подача вівса (15 т/год) спостерігалася при частоті обертання валу дозатора 210 об/хв. При зазначених подачах насіння технологічний процес протікав стійко.

Встановлені режими роботи дозатора були враховані при виборі режимів роботи протруювача.

Перевага шнекового протруювача в порівнянні з аналогами:

- виключення проміжних вантажно-розвантажувальних робіт при обробці насіння;
- більш низька вартість протруювача в порівнянні з аналогом (ПС-10);
- економія робочого розчину за рахунок рівномірного його нанесення на насіння і автоматизації завантаження насіння та подачі робочого розчину.

Список використаних джерел

1. Гвоздев В.О. Обґрунтування технологічного процесу та конструктивних параметрів швидкохідного гвинтового змішувача кормів: дис. канд. техн. наук: 05.05.11 / Гвоздев Віктор Олександрович. – Глеваха, 2008. – 193 с.
2. Пат. 68860 Україна, МПК В65G 33/16. Стенд для дослідження характеристик гвинтових транспортерів та шнекових живильників / А.І. Бойко, С.В. Міненко, В.Л. Куликівський; заявник В.Л. Куликівський. – №u201112449; заявл. 24.10.2011; опублік. 10.04.2012, Бюл. № 7, 2012 р.

АНАЛІЗ МЕТОДІВ ЗНИЖЕННЯ ТЯГОВОГО ОПОРУ ҐРУНТООБРОБНИХ МАШИН

Веремій О.В., *магістрант;*

Міненко С.В., *к.т.н.;*

Куликівський В.Л., *к.т.н.*

Житомирський національний агроекологічний університет

Як відомо обробка ґрунту залишається найбільш енергоємною і ресурсозатратною технологічною операцією в рослинництві.

Тож не дивно, що роботи і дослідження вчених та інститутів світу, спрямовані на зниження енергоресурсоємності ґрунту є не тільки актуальними, але і стратегічно значущими.

Виходячи з аналізу робіт [1-3], можна стверджувати, що зниження тягового опору машин можна досягти трьома основними способами: вдосконаленням форми і геометричних параметрів робочих органів машин; зміною режимно-технологічних параметрів машин; синтезом ґрунтообробних машин з пристроями генерації додаткових збудованих сил і полів, що змінюють взаємодію робочих органів з ґрунтом.

Базовим та одночасно домінуючим напрямком шляхів зниження тягового опору машин є конструктивне вдосконалення їх робочих органів. Яскравим прикладом можуть служити роботи, спрямовані на зниження або усунення шкідливих опорів, що викликаються польовими дошками корпусів. Незважаючи на всі переваги заміни польових дощок корпусів плуга повна відмова від них знижує динамічну стійкість орного агрегату, що безсумнівно негативно відображається на якості обробітку.

Досить відомим способом зниження енергетичних витрат (в певних умовах) при основному обробітку ґрунту є застосування дискових ґрунтообробних знарядь.

Не менш поширеним способом зниження тягового опору машин в світовій науковій практиці є геометричне і функціональне вдосконалення робочих органів ґрунтообробних машин. Відомі чизельні знаряддя «Comso Three», де бічний профіль стійки чизельних робочих органів виконаний у формі параболи. Крім того, робочі органи на рамі знаряддя закріплені таким чином, що забезпечується ярусна обробка ґрунту. Вищевказані особливості знаряддя в сукупності забезпечують підвищення агротехнічних показників, зниження енергоємності обробітку ґрунту на 8...12 % у порівнянні з іншими видами чизельних знарядь. Долота з криволінійною S-подібною робочою поверхнею, що застосовуються на розпушувальних агрегатах компанії «Komatsu» забезпечують зниження енергоємності процесу обробки ґрунту на 5...8 %.

Зазначене зниження енергоємності досягається за рахунок того, що робоча поверхня органів виконана зі змінним кутом кришення, плавно збільшується від леза долота, що забезпечує більш раціональну ніж у долота із плоскою робочою поверхнею взаємодію з ґрунтом. Зміна геометричних характеристик робочих органів нерозривно пов'язана з умовою «тяговий опір – якість обробки». При зменшенні тягового опору неминуче погіршується якість обробки ґрунту і, навпаки, при поліпшенні якості – підвищується тяговий опір, тому при проектуванні ґрунтообробних органів необхідно визначитися з домінуючими його характеристиками. Поєднання високої якості обробітку при низькому тяговому опорі досягається досить рідко.

Рішенням вищевказаної проблеми при проектуванні ґрунтообробних робочих органів є комбінування роздільних робочих поверхонь на одній стійці або рамі.

При дослідженні вібраційних процесів особлива увага приділяється можливості застосування вібрації при обробці ґрунту. Застосування коливальних робочих органів дозволяє знизити опір ґрунтообробних знарядь (рис. 1).

На основі «псевдозрідження» сипких матеріалів заснована теорія переміщення ґрунтових часток по робочих поверхнях ґрунтообробних робочих органів машин (при розгляді ґрунту як незв'язного текучого середовища). Зазначене псевдозрідження знижує силу тертя ґрунтових частинок при їх русі по поверхнях робочих органів, що дозволяє міркувати про зниження тягового опору ґрунтообробної машини.

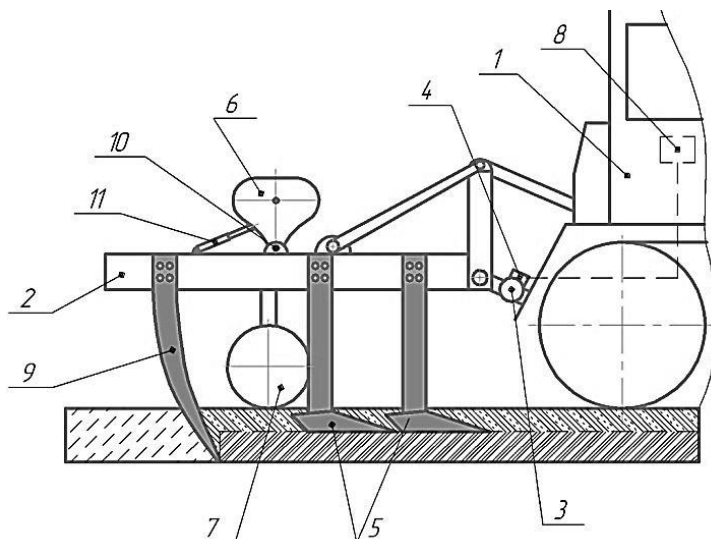


Рис. 1. Схема ґрунтообробного агрегату з вібратором направленої дії:

1 – трактор; 2 – ґрунтообробне знаряддя; 3 – причіпна ланка; 4 – датчик; 5 – плоскорізна лапа; 6 – вібратор; 7 – опорне колесо; 8 – прилад; 9 – розпушувач; 10 – шарнірна вісь; 11 – гідроциліндр

Експерименти, проведені на ґрунтах при частотах вібрації 1000...6000 коливань за хвилину, показали середнє зниження тягового опору на 20...30 % на легких і середніх ґрунтах та до 50 % – на важких.

На підставі проведеного аналізу методів зниження тягового опору ґрунтообробних машин можна сказати, що всі конструктивні рішення, спрямовані на зниження енергоємності процесу обробки ґрунту, незважаючи на переваги мають ряд суттєвих недоліків. Ускладнення геометричних форм робочих органів нерозривно пов'язано зі зміною якості обробки ґрунту. Крім того, подібні робочі органи не забезпечують сталості їх характеристик під час зносу робочих поверхонь, що супроводжується різким збільшенням питомої тягового опору з одночасним зниженням якості обробки. Комплектування ґрунтообробних машин набором багатофункціональних робочих органів пов'язане зі зниженням їх надійності в цілому, зниженням якісних показників роботи при відхиленні від заданих експлуатаційних режимів ґрунтообробного агрегату.

Найбільш перспективним напрямком зниження енергетичних показників при обробці ґрунту є використання вимушених коливань. Застосування вібрації дозволяє істотно і в широких межах змінювати функціональні характеристики робочих органів та машин різного призначення (в тому числі і ґрунтообробних).

Список використаних джерел

1. Жук А.М. Эффективность комбинированных агрегатов / А.М. Жук // Сельский механизатор. – М., 2005. – № 10. – С. 12-13.
2. Панов И.М. Почвообрабатывающая техника: состояние и проблемы развития / И.М. Панов // Тракторы и сельскохозяйственные машины. – М., 2003. – № 11. – С. 9-11.
3. Пархоменко Г.Г. Комбинированные агрегаты для основной обработки почвы в засушливых условиях / Г.Г. Пархоменко, В.Б. Рыков // Достижения науки и техники АПК. – 2005. – № 7. – С. 38-39.

ПРИЧИНИ НЕРІВНОМІРНОСТІ ПОДАЧІ ПАЛИВА НАСОСАМИ ВИСОКОГО ТИСКУ ДИЗЕЛЬНИХ ДВИГУНІВ

Павловський М.С., магістрант;

Куликівський В.Л., к.т.н.

Житомирський національний агроекологічний університет

У сільськогосподарському виробництві широко застосовується мобільна техніка (трактори, комбайни та автомобілі) з дизельними двигунами. Економічні та екологічні показники роботи дизелів багато в чому визначаються типом і технічним станом їх паливної апаратури. До теперішнього часу в дизелях сільськогосподарського призначення широко застосовуються паливні системи безпосередньої дії роздільного типу.

Практика показує, що значна частина дизелів працює з підвищеними витратами палива і токсичністю відпрацьованих газів. Це є результатом високої нерівномірності подачі палива, зумовленої недосконалістю діючих методик та засобів регулювання паливної апаратури [1].

Подача палива в циліндр двигуна повинна здійснюватися за певним законом – характеристикою впорскування палива.

Розрізняють диференціальну та інтегральну характеристики впорскування. Диференціальна представляє швидкість подачі палива (поточне значення), а інтегральна – кількість палива, що надійшла у камеру згоряння до моменту, який розглядається. Знаючи диференціальну характеристику, можна побудувати інтегральну.

Характеристики подачі палива є найбільш універсальними показниками роботи двигуна, за ними можна визначати всі параметри подачі палива – циклову подачу, випередження і тривалість впорскування.

Встановлено, що характеристика впорскування визначається крім усього іншого гідравлічним опором секції паливного насоса високого тиску. До всього цього паливна апаратура повинна забезпечувати ідентичну подачу палива в кожен циліндр двигуна. Цим визначається стабільністю подачі палива, протікання процесу згоряння в циліндрі і, в підсумку, потужність та економічність двигуна, жорсткість процесу згоряння.

Міжциклова нерівномірність не піддається регулюванню. При зниженні частоти обертання і циклових подач вона збільшується (у паливоподаючих систем з механічним регулятором на номінальній частоті обертання доходить до 15...20 %).

Нерівномірність подачі палива встановлюється точністю визначення і регулювання циклової подачі, тобто в кінцевому рахунку, досконалістю застосовуваних регулювальних стендів.

При застосовуванні регулювальних стендів для визначення циклової подачі можуть використовуватись різноманітні методи (рис. 1).

Широко використовуються прямі методи, засновані на застосовуванні спеціальних датчиків. У ряді випадків використовуються і непрямі методи, засновані на вимірі певного параметра, за яким шляхом перерахунку будується характеристика впорскування палива, а потім визначаються параметр подачі палива.

В даний час регулювання проводиться зі стендовими форсунками та паливопроводами. Робочі форсунки і паливопроводи відрізняються від стендових за своїми гідравлічними характеристиками. Через це, при встановленні, відрегульованої на стенді апаратури на двигун параметри подачі палива спотворюються, зокрема міжсекційна нерівномірність подачі зростає до 20 %. З огляду на це, пропонується налаштувати паливний насос високого тиску на безмоторних стендах з робочими форсунками і паливопроводами.

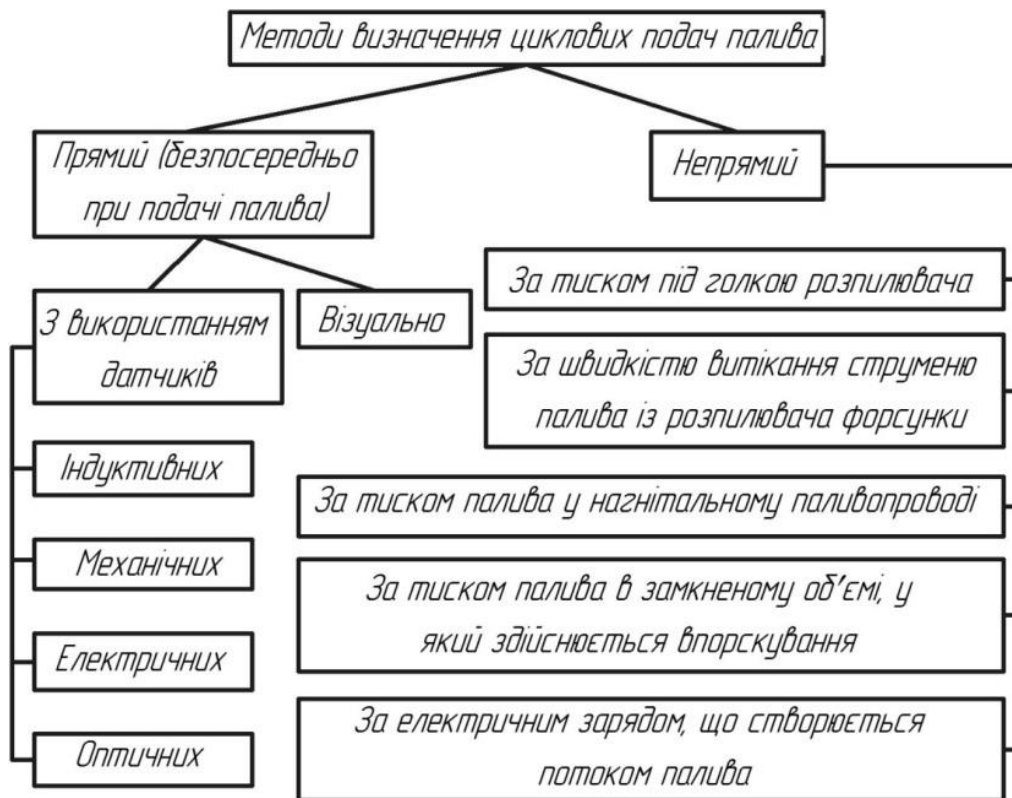


Рис. 1. Методи визначення циклових подач палива

Великий вплив здійснює якість регулювання форсунок на тиск початку впорскування. Збільшення тиску початку впорскування форсунки від 8 МПа до 20 МПа у паливній апаратурі дизеля призводить до зменшення циклової подачі на 15 мм³/цикл.

Впливає і якість проведених ремонтних робіт по відновленню працездатності двигуна в процесі експлуатації.

Іншою серйозною причиною недостатньо якісного регулювання паливної апаратури є принцип роботи самих регулювальних стендів.

В даний час на безмоторних регулювальних стендах впорскування палива здійснюється в середовище з атмосферним тиском, а при роботі на двигуні – в середовище зі зростаючим до 12 МПа протитиском. Розрахунок, проведений для паливної апаратури (УТН-5) показав, що годинна подача палива повинна зменшуватися при цьому на 18 %. Однак фактичне зниження подачі склало 2...3 %. Така невідповідність пояснюється тим, що паралельно відбувається збільшення залишкового тиску у паливопроводі високого тиску.

Впливає і середовище, у яке впорскується паливо. Експериментальними дослідженнями подачі палива встановлено, що при впорскуванні в середовище з повітрям годинна подача зменшується більшою мірою (до 6%), ніж при впорскуванні в середовище із паливом (до 3%).

При підвищенні протитиску середовища від атмосферного до 9 МПа продуктивність системи зменшується на 7 %.

Встановлено, що із-за гідравлічної не ідентичності секції паливної апаратури зниження циклової подачі відбувається нерівномірно по секціях і, в підсумку, зростає нерівномірність подачі палива.

Список використаних джерел

1. Басаргин В.Д. Проблемы использования дизелей на неустановившихся режимах / В.Д. Басаргин. – Хабаровск: Изд-во ХГТУ, 1999. – 71 с.

ШЛЯХИ ПІДВИЩЕННЯ ДОВГОВІЧНОСТІ ШНЕКОВИХ РОБОЧИХ ОРГАНІВ

Лісков І.М., *магістрант;*

Куликівський В.Л., *к.т.н.;*

Боровський В.М., *старший викладач*

Житомирський національний агроекологічний університет

Переміщення, направлення і розподілення потоків матеріалу викликає великі навантаження на робочі та допоміжні органи агрегатів машин, що призводить до збільшення зношування їх деталей і вузлів. Це потребує удосконалення транспортувальних пристроїв, пов'язане з необхідністю вирішення завдань, направлених на зменшення сил тертя, які виникають між рухомими та нерухомими деталями. Особливо важливою є дана проблема для шнекових робочих органів, що знаходяться в середині нерухомих кожухів і призначені для транспортування сипких, шматкових, в'язко-пластичних та інших матеріалів.

У шнеків, виготовлених гарячим навиванням, механізм зношування носить характер деформування виступів, змінання металу в їх основі, окислення і руйнування. Цей процес механічного руйнування більш інтенсивний, ніж окислювальний. Крім того, внаслідок меншої твердості гарячекатані гвинти живильників більше піддаються абразивному впливу.

Як показує практика, підвищення довговічності шнеків досягається за рахунок зміцнення робочих поверхонь, безпосередній вплив на які здійснює підвищення зносостійкості матеріалу гвинтів. Відомо, що висока зносостійкість є результатом впровадження конструкторських і технологічних методів при виготовленні деталей з урахуванням умов їх експлуатації.

Для робочих органів шнекових живильників у якості технологічних методів зміцнення найчастіше використовують наплавлення наступних видів [1]: ручне газове твердими сплавами; дугове порошковою стрічкою; електрошлакове; плазмове; індукційне та інші.

Технологія наплавлення повинна забезпечувати рівномірність шару твердого сплаву по товщині і властивостям (зносостійкість, міцність), рівномірність розподілення пор та тріщин, що переходять із твердого сплаву в основний метал.

Застосовувані для індукційного наплавлення сплави повинні мати мінімальну магнітну проникність і температуру плавлення на 150...200 °С нижче температури плавлення основного металу. Об'ємний термічний вплив на поверхню гвинта може викликати зниження міцності матеріалу основи. Спосіб не дає можливість зміцнювати локальні ділянки деталей, що піддаються найбільшому зношуванню, а отже геометрія деталей в процесі зношування буде змінюватись. Крім того, слід зазначити високу енергоємність індукційного наплавлення.

У зв'язку із складністю нанесення псевдосплавів на гвинтову поверхню було проведено зміцнення витків шнека електродуговим наплавленням. Витки живильника зміцнювались електродами типу Т-590 з робочої сторони гвинтової поверхні (рис. 1). Експлуатаційні випробування зміцненого шнека показали, що його зносостійкість у три рази вища серійного.

З метою підвищення довговічності шнеків розроблений метод електроконтактного приварювання зносостійкої смуги на периферійну частину гвинтової поверхні. В якості зносостійкого матеріалу була використана вуглецева стрічка У10 товщиною 0,8 мм і шириною 15 мм, а також металокерамічна стрічка марки 70Х3М тих самих розмірів. Периферію витка шнека і зносостійку смугу нагрівали в осередку деформації до пластичного стану короткими імпульсами змінного струму. В результаті кожного із наступних термомеханічних циклів відбувалось зварювання і термообробка в місцях плакування. Порівняльні експлуатаційні випробування зміцнених і серійних шнеків показали, що витки з привареною зносостійкою смугою слугують приблизно втричі довше.

Однак обладнання для електроконтактного плакування повинно мати високу продуктивність і забезпечувати мінімальну деформацію.

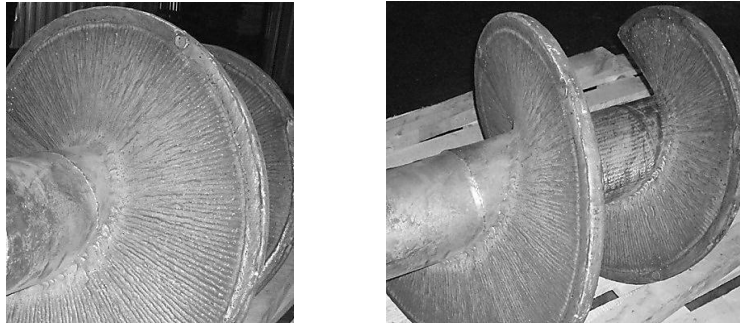


Рис. 1. Зміцнення витків шнекових робочих органів

Одним із можливих напрямків розв'язання проблемних питань може бути виконання різного роду покриттів робочих поверхонь гвинтів [2]. Але в багатьох випадках, внаслідок низької зчеплюваності деяких матеріалів з основою і значних конструктивних напружень, вони є малоефективними. Крім цього внаслідок нанесення покриттів виникають різні дефекти, які призводять до суттєвого зниження опору деталі втомлюваності. Так, хромування, хімічне нікелювання зменшують до 50 % втомну міцність. При цьому, зі збільшенням товщини покриття границя витривалості знижується. Наприклад, згідно досліджень [3], збільшення товщини хромованого шару до 45 мкм, знижує границю витривалості на 80 %. Використання в якості фінішних операцій оброблення лезовим або абразивним інструментами викликає додаткову появу (збільшення) в поверхневому шарі залишкових напружень розтягуючого типу, що також негативно впливає на втомну міцність.

Вказані твердження актуалізують питання застосування операції поверхневого пластичного деформування, зокрема додаткового зміцнення навитої стрічки, що дозволить підвищити втомну міцність орієнтовно в 1,2 – 1,4 рази (виникають залишкові напруження стискаючого типу), зменшити шорсткість поверхні, підвищити мікротвердість до 60 – 70 %, збільшити площу фактичного контакту вигладженої поверхні в 3 – 6 раз, наприклад від шліфування. Однак на даний час теорія зміцнення шнекових робочих органів живильників, одержаних з навивних заготовок є мало дослідженою.

Список використаних джерел

1. Кондратьев Е.Т. Восстановление наплавкой деталей сельскохозяйственных машин / Е.Т. Кондратьев, В.Е. Кондратьев. – М.: Агропромиздат, 1989. – 95 с.
2. Тарасенко А.П. Снижение травмирования семян при уборке и послеуборочной обработке / А.П. Тарасенко. – Воронеж: ФГОУ ВПО ВГАУ, 2003. – 331 с.
3. Наливайко В.Н. Влияние пластической обработки на выносливость деталей, восстановленных контактной наваркой / В.Н. Наливайко, В.В. Русских, А.М. Щербина // Збірник наук. пр. КДТУ. – Кіровоград: КДТУ, 2001. – № 6. – С. 181-185.

УДК 624.138.2

АНАЛІЗ ВПЛИВУ РУШІВ ТРАКТОРІВ НА УЩІЛЬНЕННЯ ҐРУНТУ

Орещук В.А., *магістрант;*
Палійчук В.К., *к.т.н., доцент;*
Куликівський В.Л., *к.т.н.*

Житомирський національний агроекологічний університет

За останні 20 років відбулося підвищення потужності та тягового класу застосовуваних на вирощуванні сільськогосподарських культур тракторів. Їх маса зросла з 7...14 тонн до 16...20 тонн. Це призвело до збільшення питомої тиску рушіїв на ґрунт. Найменший негативний вплив

на ґрунт забезпечується при застосуванні гусеничних тракторів. В цьому випадку при весняно-польових роботах забезпечується зниження питомої тиску на ґрунт в 5 разів в порівнянні із застосуванням тракторів К-701 і К-744, ущільнення ґрунту при одноразовому проході гусеничного трактора нижче на 20...30 % у порівнянні з «Кіровцем» [1].

Досвід застосування гусеничних тракторів свідчить про те, що збільшення врожайності у порівнянні із застосуванням тракторів «Кіровець» на весняно-польових роботах становить 3...5 ц/га, тобто 10...30 % від урожайності. Однак низька продуктивність агрегатів на базі гусеничних тракторів і нестача кваліфікованих кадрів змусили перейти на застосування більш потужних колісних тракторів.

Питомий тиск рушіїв всіх колісних тракторів і створюване ущільнення ґрунту істотно вище допустимого оптимального значення ($0,6 \text{ кг/см}^2$). Причому величина питомого тиску рушіїв на ґрунт залежить не тільки від маси трактора, а й від навантаження на його гаку. При максимальному навантаженні збільшення питомого тиску колісних тракторів «Кіровець» становить близько 40 % і досягає $2,5...2,7 \text{ кг/см}^2$. Ущільнення ґрунту найсуттєвіше у весняний період, при високій вологості ґрунтів, коли при багаторазових проходах відбувається кумулятивний ефект. При проході трактора під його колесами вологий ґрунт стискається, як губка. Частина вологи видавлюється на поверхню та випаровується, а частина, що залишилася вдавлюється в нижні шари ґрунту і стає недоступною рослинам через утворення в орному горизонті надзвичайно щільних шарів (рис. 1).

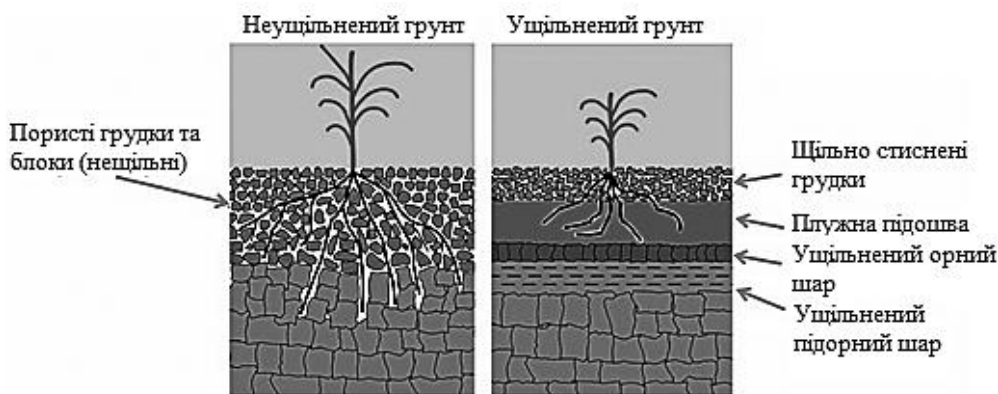


Рис. 1. Вплив рушіїв тракторів на орний горизонт

Ущільнені зони концентруються та поширюються на відстань 0,8...1 м в обидва боки від слідів колісного трактора і на глибину до 0,6 м [2].

Обробка ущільнених ґрунтів вимагає додаткових витрат енергії, тяговий опір ґрунтообробних машин зростає до 40 %, що призводить до підвищеної витрати палива.

Існує кілька способів зниження ущільнюючого впливу на ґрунт колісних тракторів:

- заміна колеса на трьохвісні візки з гусеничним ланцюгом Quadtrac. При цьому рушій зберігає переваги колеса (висока швидкість руху – до 40 км/год) і гусениці (низький питомий тиск до $0,5 \text{ кг/см}^2$);
- встановлення здвоєних шин (питомий тиск на ґрунт становить $0,5...0,6 \text{ кг/см}^2$);
- встановлення широкопрофільних шин шириною 1 м (питомий тиск на ґрунт складе $0,7...0,9 \text{ кг/см}^2$);
- встановлення надшироких шин низького тиску (ширина 1,2 м). Питомий тиск на ґрунт складе $0,6...0,7 \text{ кг/см}^2$.

Переваги застосування широкопрофільних та здвоєних шин проявляються в істотному зниженні ущільнення ґрунту і пов'язаних з ним втрат врожаю, збільшенні продуктивності агрегатів, зменшенні витрати палива до 30...40%, зниженні буксування та зносу шин приблизно в 2 рази.

За даними німецької компанії Grasdorf Wennekamp [3], при використанні на тракторах широкопрофільних шин низького тиску продуктивність підвищується на 40%, витрати

знижуються на 30 %, а при використанні здвоєних коліс продуктивність підвищується на 80%, витрати знижуються на 45%.

Однак тільки зменшенням питомого тиску рушіїв тракторів проблему ущільнення ґрунту не вирішити. Справа в тому, що при проведенні весняно-польових робіт на вирощуванні зернових культур (закриття вологи, передпосівна культивування, посів, боронування або прикочування посівів) рушіями колісних тракторів ущільнюється 50...60 % площі поля, а на обробітку просапних культур – понад 90 %. Причому до 30...40 % площі поля ущільнені двічі, 10...20 % – тричі.

Втрати продукції на переущільнених важких суглинистих ґрунтах досягають 20% при вирощуванні зернових культур і 40 % – при обробітку просапних. Зниження частки ущільненої площі поля приблизно вдвічі можна забезпечити при скороченні кількості проходів агрегатів по полю в весняний період, наприклад, при нульовій технології обробітку ґрунту.

Передовий досвід закордонних господарств свідчить про те, що знизити площу ущільнення ґрунту у весняний період можна при введенні постійної технологічної колії. Основною вимогою в цьому випадку є кратність ширини захвату застосовуваних машин в технології вирощування сільськогосподарських культур. Тому перехід на цю технологію вимагає переоснащення машинно-тракторного парку господарств. Як правило, технологію вирощування сільськогосподарських культур за постійної технологічної колії застосовують в господарствах з високою культурою землеробства.

Проведеними дослідженнями встановлено, що введенням постійної технологічної колії ущільнена площа становить 15...20 % площі поля, а приріст врожаю при застосуванні колісних тракторів високого тягового класу може досягати 15...35 % в порівнянні з рівнем урожайності.

Список використаних джерел

1. Золотаревская Д.И. Изменение реологических свойств и уплотнение почвы при воздействии колесных движителей / Д.И. Золотаревская, К.К. Джафаринаими, В.П. Лядин // Тракторы и сельскохозяйственные машины. – 2007. – № 5. – С. 33-37.
2. Довжик М.Я. Напряженно-деформированное состояние грунта под следом колеса транспортного средства / М.Я. Довжик, Б.Я. Татьянченко, А.А. Соларев // Научно-технический прогресс в сельскохозяйственном производстве. – Минск: БГАТУ, 2013. – С. 57-62.
3. Вдовенко В. Двойная колесная сила / В. Вдовенко // Зерно. – 2012. – №2. – С. 11-13.

УДК 629.017:629.083

СИСТЕМА УПРАВЛІННЯ РЕСУРСОМ ВАНТАЖНИХ АВТОМОБІЛІВ

Бугайчук С.В., магістрант;

Куликівський В.Л., к.т.н.;

Боровський В.М., старший викладач

Житомирський національний агроекологічний університет

Доцільність розробки і впровадження нових методів управління функціонування вантажного автотранспорту підтверджується можливістю застосування нових систем підтримки працездатності, що враховують умови ринкової економіки та підготовки сучасних кадрів. Це дозволяє в більш короткі терміни з найменшими трудовими і фінансовими витратами проводити технічні заходи попереджувального характеру, що в порівнянні з витратами на відновлення працездатності більш ефективно.

Основна причина стримування розвитку інноваційного підприємництва полягає в тому, що у всіх її сферах, крім слабкої підготовленості фахівців, рівень старіння основних засобів та рухомого складу, морально і фізично, досяг критичної межі. Використання

морально застарілого обладнання призводить до зниження обсягів, погіршення якості надаваних послуг і створення аварійних ситуацій [1, 2]. В даний час знос рухомого складу автотранспортного парку (більше 50% вантажних автомобілів мають термін експлуатації понад 12 років) спричиняє підвищення витрат на ремонт та експлуатацію, знижує рівень сервісних послуг і чинить негативний вплив на навколишнє середовище.

Оцінка якості та аналіз надійності вантажних автомобілів показує, що відмова і заміна деталей у більшості машин обумовлені такими факторами як зношування, втома, корозія.

Якість та надійність вантажних автомобілів визначається дією багатьох випадкових, місцевих і суб'єктивних факторів. Для попередження впливу цих факторів на рівень якості необхідна система управління якістю (рис. 1). При цьому потрібні не окремі розрізнені та епізодичні зусилля, а сукупність заходів постійного впливу на процес експлуатації вантажних автомобілів з метою підтримки їх технічного стану відповідного рівня якості. До основних факторів або умов, що впливають на технічний стан та ефективність експлуатації, знижує надійність вантажного автомобіля і його агрегатів відносяться: виробничі (неякісні матеріали і вироби, що надходять на автомобільний завод від суміжних підприємств; заміна матеріалу, призначеного для виготовлення, матеріалом поганої якості; необґрунтоване порушення технологічних процесів по виготовленню деталей; недостатній контроль на окремих операціях, незадовільні випробування; несприятливі умови праці робітників) і експлуатаційні (кваліфікація водіїв; кваліфікація механіків; якість паливно-мастильних матеріалів; якість ремонту; температурні режими).

Значна частка витрат на забезпечення працездатності вантажних автомобілів в процесі експлуатації припадає на ремонт. Основними причинами яких є недолік конкретних нормативів і недостатнє врахування експлуатаційних факторів. Тобто, проблема розробки конкретних нормативів технічного обслуговування та ремонту автомобіля з використанням раціонального оцінювання процесу експлуатації являється актуальною, що визначає ефективність продуктивності вантажних автомобілів.

Підвищення ефективності використання рухомого складу та інфраструктури автомобільного транспорту є однією із пріоритетних проблем в регіонах країни, що об'єктивно зумовлює зростання вимог до якості управління автотранспортними системами. Однак воно ускладнюється наступними факторами: наявність у складі – численних елементів різної природи; складність взаємодії цих елементів між собою по матеріальним, сервісним, фінансовим та інформаційним потокам і їх формалізація; стохастичним характером більшості факторів та параметрів; вплив суб'єктивних факторів.

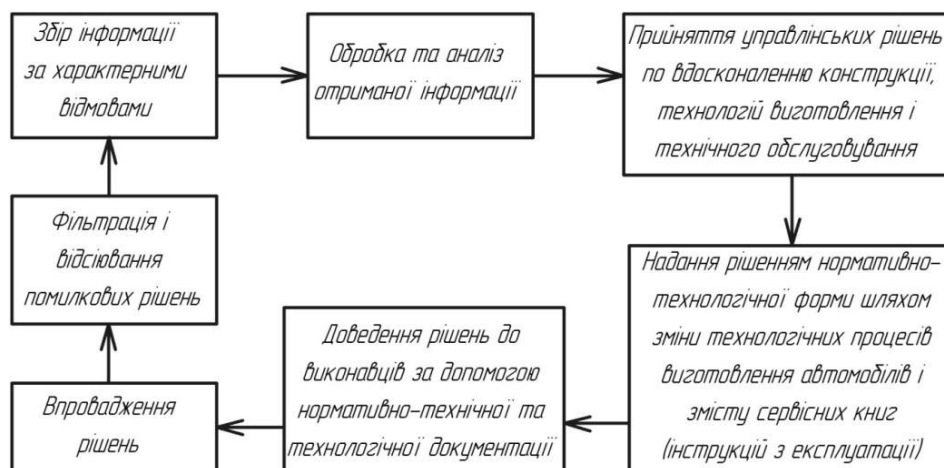


Рис. 1. Етапи керування надійністю вантажних автомобілів

Тому проблема стає комплексною, що вимагає взаємопов'язаного міждисциплінарного підходу до її вирішення, і має на увазі підвищення ефективності функціонування автотранспортної системи на основі рішень, що дозволяють транспорту виконувати свої функції при забезпеченні високого рівня надійності та безпеки. Такий підхід зумовив

необхідність розробки інноваційно спрямованих науково-технічних і управлінських рішень при проектуванні та експлуатації рухомого складу і інфраструктури автотранспорту, створення систем управління, здатних гнучко реагувати на мінливі вимоги в сфері експлуатації.

Процес визначення необхідної для досягнення результатів і ефективного життєвого циклу вантажних автомобілів інфраструктури включає:

- забезпечення інфраструктури, визначеної з точки зору цілей, функціональності, експлуатаційних характеристик, готовності витрат, безпеки і відновлення;
- розробка та впровадження методів технічного обслуговування і ремонту, щоб переконатися, що інфраструктура продовжує відповідати потребам організації;
- оцінка інфраструктури виходячи з потреби зацікавлених сторін.

На основі виконаних досліджень сформульовані та обґрунтовані наукові положення, сукупність яких можна розглядати як певне досягнення у вирішенні проблеми, що має важливе значення для економіки країни і полягає в розробці системи управління ресурсом агрегатів вантажних автомобілів на основі закономірностей зміни їх технічного стану в процесі експлуатації в різних умовах, що дозволяє значно скоротити витрати на забезпечення працездатності та підвищити експлуатаційну надійність машин.

Список використаних джерел

1. Аринин И.Н. Техническая эксплуатация автомобилей: Изд. 2-е / И.Н. Аринин, С.И. Коновалов, Ю.В. Баженов. – Ростов н/Д: Феникс, 2007. – 314 с.
2. Солтус А.П. Теория эксплуатационных свойств автомобиля: Учебное пособие для вузов / А.П. Солтус. – Кременчуг: КГПУ, 2003. – 152 с.

УДК 628.862.3

ЗНИЖЕННЯ ЕНЕРГОЄМНОСТІ ПРОЦЕСУ ТРАНСПОРТУВАННЯ ГВИНТОВИМИ КОНВЕЄРАМИ

**Поліванчук Б.С., магістрант;
Куликівський В.Л., к.т.н.**

Житомирський національний агроекологічний університет

Гвинтові конвеєри в даний час є основними засобами безперервного переміщення сипких сільськогосподарських матеріалів. В світі використовується значна кількість шнекових транспортерів для переміщення зерна, не рахуючи конвеєрів, які є частинами складних сільськогосподарських машин. Вони також широко застосовуються для вертикального, горизонтального та похилого транспортування сипких та в'язко-пластичних матеріалів, бо мають просту конструкцію, відрізняються компактністю і надійні в експлуатації. Разом з тим, суттєвим недоліком гвинтових механізмів є зниження їх продуктивності при великих частотах обертання гвинта, внаслідок збільшення відцентрових сил в зоні завантаження, що призводить до зростання енергоємності процесу транспортування даними пристроями. Ліквідувати ці недоліки можна вибором оптимального способу завантаження гвинтового конвеєра.

Як відомо [1], із збільшенням довжини гвинта в забірній частині продуктивність гвинтового конвеєра зростає, але ця залежність не є лінійною і її характер визначається кутовою швидкістю шнека.

Так при вертикальному транспортуванні при деякому критичному значенні довжини гвинта в забірній частині, подальше збільшення довжини не впливає на продуктивність

гвинтового конвеєра. Зростання продуктивності шляхом збільшення забірної частини пов'язане з питомою енергоємністю процесу транспортування, особливо при великих кутових швидкостях обертання гвинта. Це викликано збільшенням втрат енергії на перемішування матеріалу в бункері гвинтового конвеєра.

Не дивлячись на значну кількість робіт, присвячених вивченню процесів транспортування матеріалів шнековими механізмами, в даний час існують тільки експериментальні дослідження різних способів завантаження, виходячи з яких даються рекомендації по вибору завантажувальних пристроїв.

Дослідженнями встановлено [2], що гвинтова лопать є складною перешкодою на шляху потоку матеріалу в забірній камері, на яку діють пульсуючі удари і рух стає нерівномірним. Внаслідок цього, із збільшенням числа обертів забірна здатність гвинта зменшується. Для більш ефективної роботи шнека з великим числом обертів необхідно застосовувати забірні пристрої.

Для забезпечення високопродуктивної роботи гвинтових механізмів застосовуються спеціальні забірні пристрої. Найбільш широке застосування, особливо для вертикальних конвеєрів, отримали – гвинтові живильники, які дозволяють збільшити ступінь заповнення конвеєра, в порівнянні з гравітаційним завантаженням, на 10...15%.

Суттєвим впливом на величину продуктивності є відношення довжини завантажувального вікна до кроку і конструкції приймальної частини шнека. Встановлено також, що для швидкохідних гвинтових конвеєрів необхідно застосовувати бокову подачу матеріалу і гвинт з кроком рівним діаметру D по всій довжині. Кожному значенню відносної довжини L_0/D відповідає своє значення максимальної продуктивності.

Значним кроком в області проектування гвинтових конвеєрів є створення спеціального лопатевого живильника, який забезпечує практично будь-яке заповнення конвеєра в широкому діапазоні частот обертання гвинта.

Для узагальнення експериментальних даних, необхідно встановити взаємозв'язок між величинами, які впливають на продуктивність та споживану потужність гвинтових конвеєрів.

Виходячи з аналізу досліджень проведених різними вченими можна розглянути основні напрямки зниження енергоємності процесу транспортування гвинтовими конвеєрами (рис. 1).



Рис. 1. Основні напрямки зниження енергоємності процесу транспортування гвинтовими конвеєрами

Проведений аналіз впливу конструктивно-технологічних параметрів забірних пристроїв гвинтових конвеєрів на процес транспортування сипких матеріалів, дозволяє визначити основні напрямки вдосконалення цього процесу і проектувати шнекові механізми з покращеними техніко-економічними показниками.

Список використаних джерел

1. Куликівський В.Л. Результати експериментальних досліджень гвинтових транспортерів та живильників / В.Л. Куликівський / Вісник Харківського національного технічного університету сільського господарства імені Петра Василенка. – Харків: ХНТУСГ ім. П. Василенка, 2013. – Вип. 132: Технічні системи і технології тваринництва. – С. 427-434.
2. Куликівський В.Л. Експериментальні дослідження ефективності роботи гвинтових транспортерів зерноочисних машин / В.Л. Куликівський / Вісник Харківського національного технічного університету сільського господарства імені Петра Василенка. – Харків: ХНТУСГ ім. П. Василенка, 2013. – Вип. 134: Технічні сервіс машин для рослинництва. – С. 95-101.

УДК 631.355.06

ОЦІНКА ЕФЕКТИВНОСТІ ВИКОРИСТАННЯ КОРМОЗБИРАЛЬНИХ КОМБАЙНІВ

**Поліщук О.В., магістрант;
Куликівський В.Л., к.т.н.**

Житомирський національний агроекологічний університет

Стан і рівень розвитку тваринництва знаходяться в безпосередній залежності від обсягу та якості кормів. Для створення міцної кормової бази необхідні сучасні високопродуктивні кормозбиральні комбайни та передові технології заготівлі кормів.

Відомо, що при виконанні кормозбиральним комбайном технологічного процесу до 80% витрат потужності припадає на подрібнювальний апарат. Енергоємність процесу різання безпосередньо залежить від двох основних чинників: конструктивних особливостей ріжучої пари і стану рослинної маси, що надходить в зону різання. У свою чергу, останній фактор визначається параметрами механізму підпресування живильного апарата (чим вище ущільнення рослинної маси, що надходить на подрібнення і менша товщина перерізаемого шару, тим менш енергоємний процес різання).

Для отримання оптимальної енергоємності процесу різання рекомендується знижувати товщину шару, а підвищення продуктивності досягати збільшенням ширини живильного апарата [1].

Для зниження енергоємності процесу різання більшість виробників використовують подрібнювальні апарати барабанного типу з V-подібним розташуванням ножів. Ножі мають нахил лінії зрізу до протирізального бруса під кутом 5...11°.

Живильні апарати виготовляються вальцевого типу з кількістю вальців від чотирьох до шести. Система ущільнення рослинної маси складається з верхніх (рухомих) та нижніх (нерухомих) вальців.

Верхні вальці притискаються до нижніх за допомогою підпружиненої важільної системи. Зусилля підпресування пружин може досягати 1,5 кН, а об'ємна щільність рослинної маси всередині живильного апарата – до 600 кг/м³.

Потужність двигуна (пари двигунів) сучасного високопродуктивного кормозбирального комбайна становить від 600 до 1000 к.с., а ширина захвату адаптера для грубостеблових культур (як правило, кукурудзяна жатка суцільного зрізу) – від 6 до 10,5 м.

Для оцінки ефективності кормозбиральних комбайнів застосовують показники продуктивності та пропускної здатності, які характеризують експлуатаційні показники

машини. Однак вони не можуть характеризувати раціональність використання ресурсів. Для цієї мети пропонується застосування питомих показників ефективності використання ресурсів, в якості яких характерними є потужність, яка припадає на 1 м ширини захвату адаптера і на 1 мм ширини живильного апарата.

Дослідження самохідного комбайна «ПАЛЕССЕ FS8060» показали, що при збиранні кукурудзи в стадії молочно-воскової стиглості з доподрібнювальним пристроєм (рис. 1) пропускна здатність досягає 70 кг/с, при цьому використовується не більше половини площі перерізу вікна живильного апарата. У той час як продуктивність комбайнів CLAAS JAGUAR 850 становить 85 кг/с. При цьому потужність двигуна у JAGUAR вище на 38 %, а пропускна здатність тільки на 21 %.

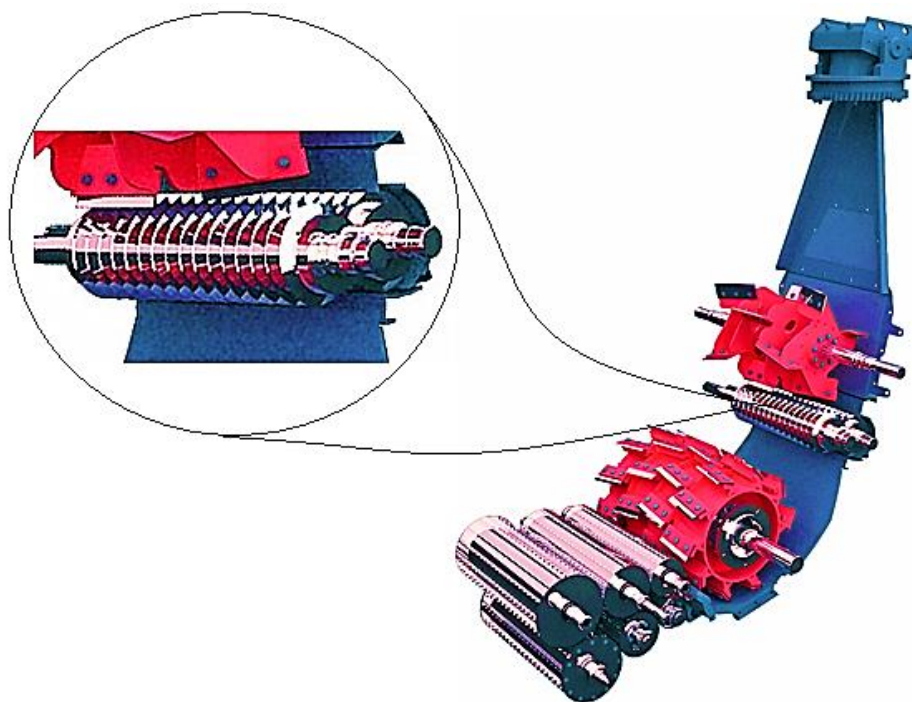


Рис. 1. Доподрібнювальний пристрій

Однак ситуація змінюється при аналізі питомої потужності на одиницю ширини живильного апарата. Так, у «ПАЛЕССЕ FS8060» витрати потужності складають 0,78 к.с./мм, а у JAGUAR 850 – 1,14 к.с./мм. Збільшення пропускної здатності найбільш раціонально проводити за рахунок збільшення ширини вікна живильного апарата, тобто коефіцієнт витрат потужності на ширину живильного апарата повинен залишатися незмінним або підвищуватися несуттєво.

Показник затрат потужності на 1 м ширини захвату характеризує динаміку руху комбайна по полю. Так, більш низькі значення припускають меншу швидкість руху по полю, а більш високі показники – її підвищення.

Показники роботи комбайна «ПАЛЕССЕ FS8060» на збиранні кукурудзи показують, що ширина захвату кукурудзяної жатки (6 м) достатня, щоб при врожайності 480 ц/га повністю використовувати потужність двигуна на швидкості 6...7 км/год.

Більш високі значення питомої потужності дозволяють використовувати вантажні автомобілі при роботі по відвезенню, не вимагаючи для цього застосування виключно тракторів з широким діапазоном знижених передач та знизити витрати на виготовлення і відповідно здешевлення адаптерів, зменшити навантаження на несучі елементи навішування. З іншого боку, комбайни вимагають високої врожайності, так як з урахуванням гребенистості полів рух понад 10 км/год по полю призводить до значного збільшення навантажень на елементи трансмісії і дисконфорту оператора.

Проведений аналіз показує, що найбільш раціональними є параметри живильно-подрібнювального апарата кормозбирального комбайна, що забезпечують значення питомої потужності на 1 мм ширини живильного апарата в межах від 0,8 до 1,0 к.с./мм. При цьому

потужність, що припадає на 1 м ширини захвату кукурудзяної жатки, повинна знаходитися в межах 90...95 к.с./м. Таке співвідношення параметрів дозволяє виконувати технологічний процес збирання на швидкостях від 6 до 10 км/год, при врожайності 400-550 ц/га і завантаженні двигуна 85...90 %. При виконанні зазначених вимог буде дотримуватися найбільш раціональне співвідношення витрат потужності двигуна, вартості виготовлення і режимів руху агрегатів.

Список використаних джерел

1. Белов М.И. Измельчающие аппараты современных кормоуборочных комбайнов / М.И. Белов, А.Ю. Губернский, П.И. Гаджиев // Тракторы и сельхозмашины. – 2012. – № 3. – С. 43-50.

УДК 631.356.44

ІНТЕНСИФІКАЦІЯ СЕПАРАЦІЇ КАРТОПЛЯНОГО ВОРОХУ КАРТОПЛЕКОПАЧЕМ

**Члек Б.В., магістрант;
Куликівський В.Л., к.т.н.**

Житомирський національний агроекологічний університет

Картоплярство одна з галузей сільськогосподарського виробництва, робота в якій пов'язана із значними енерговитратами та витратами праці. Затрати на механізоване збирання складають 50...60 % від загальних витрат. З них близько 55 % затрат енергії припадають на сепаруючі робочі органи.

В даний час в якості сепаратора, що працює за принципом просіювання, в більшості зразків картоплезбиральних комбайнів провідних закордонних фірм, зокрема, європейських (Grimme DR-1500, Grimme SE 150-60, AVR SPIRIT 8200), а також і вітчизняних картоплезбиральних машинах (ККУ-2А, КПК-2), застосовуються пруткові елеватори на прогумованих ремнях.

Зазвичай пруткові елеватори встановлюються під кутом до горизонту не більше 20 °, а просвіт між прутами знаходиться в межах 22...25 мм. У закордонних виробників техніки ці просвіти у елеваторів дещо більші. Для збереження частини дрібних бульб картоплі та меншого пошкодження їх, зменшують величину просвіту за рахунок пластмасових і гумових покриттів. Для відділення каменів та грудок ґрунту застосовують щіткові відокремлювачі [1].

З метою зниження пошкоджень бульб картоплі, застосовують пружну пластичну гуму для покриття поверхонь співудару і зменшують величину перепаду при переході бульб картоплі з одного робочого органу на інший.

У деяких випадках ширину просвіту регулюють залежно від розмірів бульб і типу ґрунту в межах від 24 до 40 мм.

Однак пруткові елеватори не завжди забезпечують відділення ґрунтових домішок на ґрунтах підвищеної або низької вологості.

З метою підвищення ефективності сепарації ґрунту при роботі пруткових сепараторів в несприятливих умовах, застосовуються різного роду інтенсифікатори з пасивним і активним приводом.

На підставі досліджень ряду вчених [1, 2] створена досить велика кількість інтенсифікаторів, в тому числі пневматичного, гідравлічного та механічного принципу дії.

Пневматичні та пневмомеханічні інтенсифікатори незважаючи на простоту конструкції не знайшли широкого застосування через високі витрати енергії, шум, запиленість робочих місць, низьку технологічну надійність при обробці вороху підвищеної вологості.

Високу якість очищення бороху, що містить ґрунтові домішки, налиплі на коренебульбоплоди, забезпечує обробка у вологому середовищі гідравлічними та гідромеханічними відокремлювачами. Досвід експлуатації таких пристроїв показав, що в умовах масового надходження продукту під час збирання, очищення із застосуванням води є економічно недоцільним і непридатним в картоплезбиральних машинах.

Тому більш детально зупинимося на інтенсифікаторах механічного принципу дії. В результаті аналізу існуючих конструкцій інтенсифікаторів сепарації розроблено кілька технічних рішень для підвищення ефективності очищення бульб від домішок. В тому числі технічне рішення для умов підвищеної вологості ґрунту (рис. 1). Дане технічне рішення обґрунтовано теоретично, проведені лабораторні дослідження, що призвело до можливості його випробування в польових умовах.

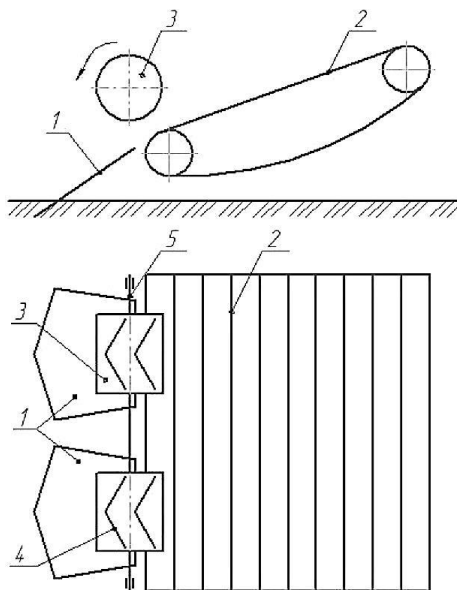


Рис. 1. Схема розробленого сепаруючого пристрою:

1 – леміш; 2 – елеватор; 3 – засіб інтенсифікації сепарації; 4 – лопать; 5 – приводний вал

Програмою досліджень були передбачені порівняльні польові випробування серійного (КТН-2) і вдосконаленого картоплекопачів, останній оснащений розробленим засобом інтенсифікації сепарації (рис. 1).

Вдосконалений картоплекопач працює наступним чином. Леміш підкопує пласт, який переміщається на сепаруючий прутковий елеватор. В цей час пласт піддається впливу засобу інтенсифікації сепарації, виконаного у вигляді барабанів з лопатями, встановлених на валу над зоною переміщення пласта з лемеша на сепаруючий прутковий елеватор. Барабани захоплюють верхню частину пласта лопатями і зрушують її по ширині пруткового елеватора. При цьому відбувається руйнування ґрунтових грудок, які перебувають на поверхні пласта і більш рівномірний його розподіл по ширині сепаруючого пруткового елеватора.

Проведені експериментальні дослідження удосконаленого картоплекопач засвідчили працездатність розробленого засобу інтенсифікації сепарації на ґрунтах підвищеної вологості, що призвело до можливості збільшення швидкості руху збирального агрегату на 9 % і підвищення кількості викопаних на поверхню бульб на 4%, за рахунок зниження втрат бульб, присипаних ґрунтом. Однак спостерігалось незначне збільшення пошкоджень бульб на 0,25 %, що не перевищує агротехнічних вимог.

Список використаних джерел

1. Верещагин Н.И. Современные машинные технологии производства картофеля / Н.И. Верещагин // Техника и оборудование для села. – 2004. – № 9. – С. 12-14.
2. Туболев С.С. Машинные технологии и техника для производства картофеля / С.С. Туболев, С.И. Шеломенцев, К.А. Пшеченков, В.Н. Зейрук. – М.: Агроспас. – 2010. – 316 с.

МОДЕРНІЗАЦІЯ ПРОСАПНИХ СІВАЛОК ТОЧНОГО ВИСІВУ

Рибчинський О.В., *магістрант;*

Міненко С.В., *к.т.н.;*

Куликівський В.Л., *к.т.н.*

Житомирський національний агроекологічний університет

До посіву просапних культур ставляться наступні основні вимоги: висів заданої кількості насіння на одиницю площі поля; рівномірне розміщення його по площі поля; закладення матеріалу на задану глибину. Виконання вимог поряд зі своєчасним і якісним проведенням технологічних операцій по догляду за рослинами дозволить отримати високий урожай оброблюваної культури.

Поряд з погодними умовами, посівним матеріалом, що застосовується, схожістю насіння, строком посіву на врожайність вирощуваних культур істотно впливає якість виконання основної технологічної операції.

Неправильне регулювання робочих органів, недостатній вакуум або його відсутність, засміченість насіння, часткове забивання отворів висівного диска, забивання сошника ґрунтом, пробуксовка опорно-приводного колеса, технічні відмови сівалки призводять до просівання, які за площею поля можуть становити від 1,5 до 8 %. Просіви можна виявити тільки після появи сходів, а можливе їх усунення вимагає додаткових витрат, але при цьому рослини відстають у розвитку, що призводить до зниження врожайності. Неправильне регулювання знімання зайвого насіння на висівному диску призводить до появи «двійників», кількість яких при точному посіві досягає 4...8 %. Наявність «двійників» негативно впливає на формування врожаю через зменшення площі живлення кожної рослини.

Для підвищення якості посіву в останні роки науковими та конструкторськими організаціями ведеться дослідження і розробка пристроїв контролю процесу висіву. Застосування яких дозволить значно скоротити витрати праці, підвищити якість посіву і продуктивність посівних агрегатів.

Функціями системи контролю є збір інформації про роботу кожної посівної секції, відбір і аналіз перебігу процесу, виведення на монітор поточної інформації про якість, швидкості руху, а також повідомлень про порушення процесу висіву та місця порушення.

Підтримка заданих параметрів процесу висіву є складним завданням з огляду на дію ряду випадкових факторів на посівний агрегат обумовлених умовами роботи посівного агрегату. Це вимагає від оператора постійної підвищеної уваги, що викликає його втому.

Спроектована система контролю висіву насіння складається з контролера з мікропроцесором, датчиків висіву, датчика шляху, електронного блоку збору і обробки інформації, кабельного розгалуження, що складається з джгута проводів з відгалуженнями на кожен датчик висіву і датчик шляху та кабелю, що з'єднує сівалку з кабіною трактора (рис. 1).

Контролер призначений для збору і виведення на інформаційне табло показників про поточний стан процесу висіву насіння, поточні швидкості посівного агрегату, продуктивності, про мінімальну і максимальну швидкості, встановлені програмно, а також можлива видача інформації про зниження обертів вентилятора та мінімальний залишок насіння і добрив. Він відстежує роботу всіх встановлених на сівалці датчиків.

Датчики висіву насіння призначені для реєстрації прольоту насіння від висівного апарату сівалки до насінневого ложа і встановлюються між щокми сошника або у нижній частині корпусу висівного апарату. Датчик висіву являє собою металевий корпус із нержавіючої сталі з ємнісним чутливим елементом і електронною схемою. Для поліпшення механічної міцності та герметизації, схема залита епоксидним компаундом. Проліт насіння через датчик висіву відображається короткочасним загоранням світлодіода.

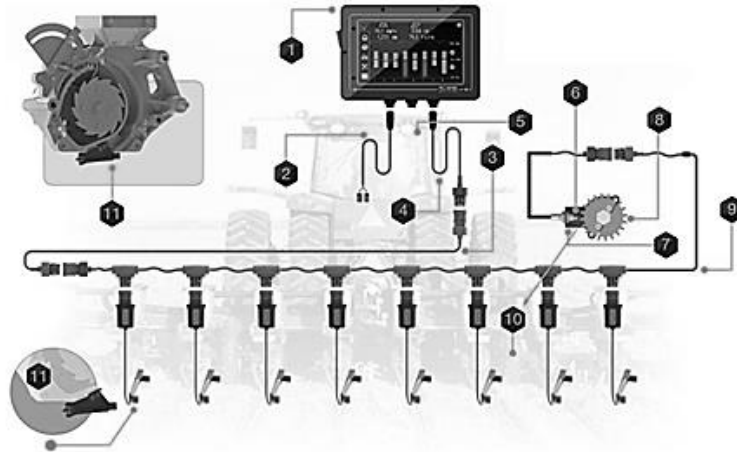


Рис. 1. Розміщення системи контролю висіву насіння:

1 – панель висіву з кронштейном; 2 – кабель живлення; 3 – кабель зв’язку; 4 – кабель панелі висіву; 5 – місце кріплення панелі висіву; 6 – датчик шляху; 7 – кронштейн кріплення датчика шляху; 8 – шунт датчика шляху; 9 – кабель рами; 10 – місце встановлення шунта і датчика шляху; 11 – датчик висіву з кронштейном

Для підключення до кабельного розгалуження на платі датчика передбачені контактні втулки, поруч з плюсовим виводом розташований світлодіод для візуального спостереження за роботою датчика.

Датчик шляху призначений для визначення відстані, пройденого посівним агрегатом. Один датчик шляху індуктивного типу, виконаний в пластмасовому корпусі циліндричної форми, монтується за допомогою кронштейна на консолі опорно-приводного колеса. Причому торець датчика повинен бути зорієнтований по траєкторії руху головок болтів кріплення диска колеса і з боку його обода без ніпеля. При цьому головки болтів або гайки повинні бути одного типорозміру і мати однакову висоту. Чутлива зона датчика (до 1...3 мм) розташована в торці корпусу, з іншого торця розташовані клеми для під’єднання живлення.

За результатами спостережень за використанням сівалок в господарствах підтверджено доцільність встановлення на них системи контролю висіву насіння, яка дозволяє підвищити якість посіву і продуктивність агрегатів, скоротити витрати праці та підвищити ефективність контролю за ходом посіву просапних культур.

УДК 631.33.02

МОДЕЛЮВАННЯ РОБОТИ ПНЕВМОМЕХАНІЧНОГО ВИСІВНОГО АПАРАТА З ПЕРИФЕРІЙНИМ РОЗТАШУВАННЯМ КОМІРОК

Васильковська К.В., к.т.н., старший викладач;

Сидоренко В.О., студент

Центральноукраїнський національний технічний університет

Технологічна ефективність посіву просапних культур визначається показниками його продуктивності, якості та рівнем пошкодження насіння. Забезпечення цих показників залежить, насамперед, від досконалості висівних апаратів для точного висіву.

Аналіз конструкції запропонованого висівного апарата [1, 2] дозволяє стверджувати про можливість здійснення захоплення насінин, переміщення і скидання, навіть, без створення розрідження у вакуумній камері.

Вочевидь, що захоплення насінин однозначно відбудеться, оскільки це обумовлено наявністю на диску периферійно розташованих комірок з лопатками та тиску R з боку насінневої маси на насінину, що захоплюється (рис. 1).

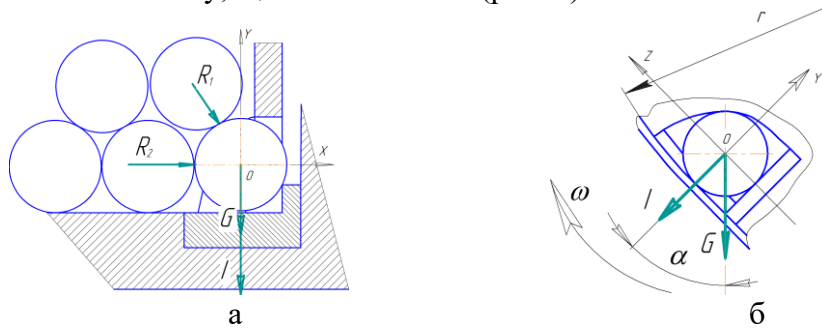


Рис. 1. Схема сил, що діють на насінину під час захоплення:
а – схема сил в проекції XOY ; б – схема сил в проекції XOZ

При однонасінневому заповненні комірок і забезпеченні виконання умови (1), частка буде переміщуватись по внутрішній поверхні корпусу до зони скидання в борозну.

$$K = \frac{\omega^2 \cdot r}{g} \geq 1, \quad (1)$$

де ω – кутова швидкість диску, рад/с; r – відстань центру маси частки, відносно точки обертання диска, м; g – прискорення вільного падіння, м/с².

Однонасіннєве захоплення в площині XOY можливе при забезпеченні певного співвідношення розмірів лопатки і насінини. Однак, при цьому неможливо уникнути захоплення кількох насінин однією лопаткою в площині XOZ , з подальшим переміщенням їх у борозну, що є недопустимим.

Очевидно, що за час обертання диска на кут ε , основна насінина, щоб не потрапити разом із «зайвими» частинками до порожнини, має переміститись в радіальному напрямку на відстань, меншу ніж половина власного діаметра:

$$L < \frac{d}{2}, \quad (2)$$

де d – діаметр насінини.

Розглянемо загальний випадок (рис. 3), коли лопатка встановлена під деяким кутом α до нормалі. На частинку, що знаходиться на лопатці будуть діяти наступні сили: сила тяжіння G , відцентрова сила I , сила тертя $F_{\text{тр}}$.

Тоді:

$$m \cdot S'' = -f \cdot (m \cdot \omega^2 \cdot r \cdot \sin \alpha + m \cdot g \cdot \sin \beta) - m \cdot g \cdot \cos \beta + m \cdot \omega^2 \cdot r \cdot \cos \alpha, \quad (3)$$

де G – сила тяжіння, $G = m \cdot g$, Н; I – відцентрова сила, $I = m \cdot \omega^2 \cdot r$, Н; $F_{\text{тр}}$ – сила тертя, $F_{\text{тр}} = f \cdot N = f \cdot (m \cdot \omega^2 \cdot r + m \cdot g \cdot \sin \beta)$, Н; N – сила нормальної реакції, Н; f – коефіцієнт тертя насінин по матеріалу корпусу; m – маса насінини, кг; β – кут встановлення лопатки до вертикалі, $\beta = \alpha_0 + \omega \cdot t$.

Вирішення рівняння 3 має вигляд

$$\begin{aligned} S = & \left(\sin \alpha_0 \left(-\frac{f \cdot r_0}{2} + \frac{g}{4 \cdot \omega^2} - \frac{f \cdot g}{4 \cdot \omega^2} \right) + \cos \alpha_0 \left(\frac{r_0}{2} - \frac{g}{4 \cdot \omega^2} - \frac{f \cdot g}{4 \cdot \omega^2} \right) \right) \cdot e^{\omega t} + \\ & + \left(\sin \alpha_0 \left(-\frac{f \cdot r_0}{2} - \frac{g}{4 \cdot \omega^2} - \frac{f \cdot g}{4 \cdot \omega^2} \right) + \cos \alpha_0 \left(\frac{r_0}{2} - \frac{g}{4 \cdot \omega^2} + \frac{f \cdot g}{4 \cdot \omega^2} \right) \right) \cdot e^{-\omega t} + \\ & + f \cdot r_0 \cdot \sin \alpha_0 - r_0 \cdot \cos \alpha_0 + \frac{g}{2 \cdot \omega^2} \cos(\alpha_0 + \omega t) + \frac{f \cdot g}{2 \cdot \omega^2} \sin(\alpha_0 + \omega t) \end{aligned}$$

Переміщення насінини в радіальному напрямку (рис. 2) знаходиться в межах:

$$0 < L = S \cdot \cos \alpha < \frac{d}{2} \quad (4)$$

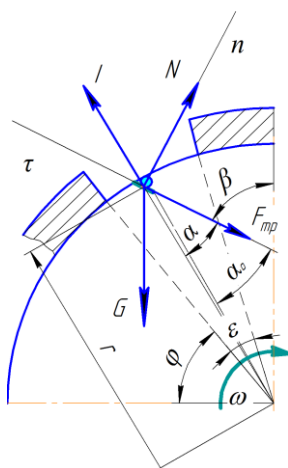


Рис 2. Схема сил, що діють на насінину під час транспортування її до зони скидання

Для забезпечення виконання умови несходження основної насінини з лопатки в зоні скидання, вона повинна переміщуватись в радіальному напрямку протягом часу, за який диск, повернеться на кут ε , що визначає розмір порожнини:

$$t = \frac{\varepsilon}{\omega} \quad (5)$$

де ε - кут, що визначає розмір порожнини, рад;
 ω - кутова швидкість висівного диска, рад/с.

Таким чином отримаємо:

$$L = \left[\left(\sin \alpha_0 \left(-\frac{f \cdot r_0}{2} + \frac{g}{4 \cdot \omega^2} - \frac{f \cdot g}{4 \cdot \omega^2} \right) + \cos \alpha_0 \left(\frac{r_0}{2} - \frac{g}{4 \cdot \omega^2} - \frac{f \cdot g}{4 \cdot \omega^2} \right) \right) \cdot e^\varepsilon + \right. \\ \left. + \left(\sin \alpha_0 \left(-\frac{f \cdot r_0}{2} - \frac{g}{4 \cdot \omega^2} - \frac{f \cdot g}{4 \cdot \omega^2} \right) + \cos \alpha_0 \left(\frac{r_0}{2} - \frac{g}{4 \cdot \omega^2} + \frac{f \cdot g}{4 \cdot \omega^2} \right) \right) \cdot e^{-\varepsilon} + \right. \\ \left. + f \cdot r_0 \cdot \sin \alpha_0 - r_0 \cdot \cos \alpha_0 + \frac{g}{2 \cdot \omega^2} \cos(\alpha_0 + \varepsilon) + \frac{f \cdot g}{2 \cdot \omega^2} \sin(\alpha_0 + \varepsilon) \right] \cos \alpha \quad (6)$$

Отже, для гарантовано сходження зайвого насіння відцентрова сила повинна перевищувати силу тяжіння насінини. При наближенні швидкості обертання висівного диска до швидкості руху сівалки, разом із зайвим насінням може бути видалена із комірки і основна насінина. Для гарантованого несходження основної насінини необхідне використання додаткової сили, яка б утримала її в комірці, якою і є сила присмокування P .

Список використаних джерел

1. Петренко М.М. Вдосконалення пневмомеханічного висівного апарата для точного висіву насіння просапних культур / Петренко М.М., Васильковський М.І., Васильковська К.В. Вісник ХНТУСГ ім. П. Василенка, том 1 «Механізація сільськогосподарського виробництва» – 2011. Випуск 107. – С. 359-363.
2. Пат. 77191 У Україна, МПК А01С 7/04 (2006.01). Пневмомеханічний висівний апарат / Петренко М.М., Васильковський М.І., Васильковська К.В.; заявник і патентотримач Кіровоградський національний технічний університет – №u201203339; заявл. 20.03.2012; опубл. 11.02.2013, Бюл. № 3.

УДК 6.31

ОБОСНОВАНИЕ ПЛОЩАДИ ТЕРРИТОРИИ ИНЖЕНЕРНОЙ ИНФРАСТРУКТУРЫ СЕЛЬСКОХОЗЯЙСТВЕННОГО ПРОИЗВОДСТВА ДЛЯ ПОСТАВКИ СЕЛЬСКОХОЗЯЙСТВЕННОЙ ТЕХНИКИ ЕЁ ПОТРЕБИТЕЛЯМ

Рублёв В.И., д.т.н., профессор;
 Кулик И.В., инженер

Белоцерковский Национальный аграрный университет

Инженерная инфраструктура сельскохозяйственного производства для поставки сельскохозяйственной техники её потребителям предусматривает проведение геодезических исследований и сопутствующих мероприятий по узакониванию территории площадки. При этом возможны два варианта геодезических исследований: земля частной собственности и земля государственной собственности. Однако, в обоих случаях проводятся: 1) геодезично -

исследовательские работы и 2) передаются материалы геодезических и топографических исследований инженеру для расчёта и проектанту для составления проекта.

Расчёт размеров площадки для хранения сельскохозяйственной техники (далее "СХТ") выполняется в следующей последовательности. Размеры площадки для хранения СХТ, F_{xp} , определяют по формуле (1):

$$F_{xp} = [F_1 (1 + \delta) + F_2] / K_{cp} + F_3, \quad (1)$$

где F_1 – площадка размещения всех машин с учётом их габаритных размеров, m^2 ; $\delta = 0,05$ – коэффициент, который учитывает резервную площадь; F_2 – дополнительная площадь около машин в соответствии с требованиями техники безопасности, m^2 ; K_{cp} – средний коэффициент использования площади рядов техники (0,85-0,90); F_3 – площадь проезда около рядов машин, m^2 .

Значение F_1 рассчитывают по формуле (2):

$$F_1 = \sum_{i=1}^N l_i b_i k_{im} \quad (2)$$

где l_i – длина машины i -ой марки, м; b_i – ширина машины i -ой марки, м; k_{im} – количество машин i -ой марки, которые поставляются на протяжении месяца. Расчёт k_{im} по формуле (3):

$$k_{im} = k_{ip} \cdot (1 + \beta^{in}) / 12 \quad (3)$$

где $\beta^{in} = 0,2$ – коэффициент неравномерности поставки техники; k_{ip} – количество машин i -ой марки, которые поставляются на протяжении года; N – количество марок машин.

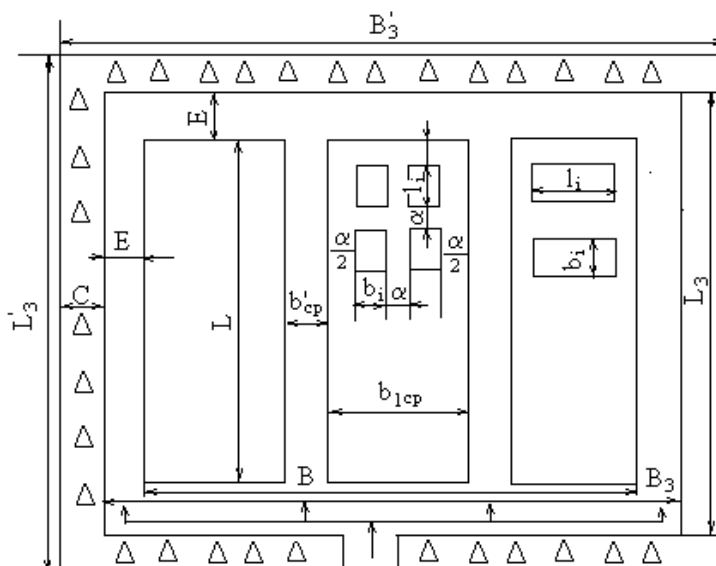


Рис.1. Площадка для хранения сельскохозяйственной техники на предприятии материально-технического обеспечения

Значения F_2 рассчитывают по формуле (4):

$$F_2 = \alpha k_{im} (l_{cp} + 2b_{cp} + 2\alpha) + \alpha (l_{cp} + 2\alpha), \quad (4)$$

где α – расстояние между машинами (0,4-0,8 м); l_{cp} и b_{cp} – средняя длина и ширина машины, м; k_{im} – количество машин на сохранении, которые поставляются в течение месяца.

Значения l_i и b_i – длина и ширина i -ой машины, м. Их необходимо брать из каталогов или технических характеристик.

Ширина площадки должна быть кратной ширине ряда.

Площадь около рядов F_3 определяют по формуле (5):

$$F_3 = L' b'_{cp} (P-1) + 2E [b'_{cp} (P-1) + b_{lcp} P] + 2EL', \quad (5)$$

где $b'_{cp}=8-10$ м - средняя ширина проезда между рядами, м; $E=10-12$ м – ширина проезду между рядами машин и границей периметра; b_{lcp} - средняя ширина ряда, м; определяется по формуле (6)

$$b_{lcp} = m [l_{cp} + \alpha (m-1)] + \alpha. \quad (6)$$

Общая площадь хранения машин, м, рассчитывается по формуле (7)

$$S = L'_{об} \cdot B'_{об}. \quad (7)$$

Выводы. Представлено на основе принципов геодезично-исследовательских и топографических исследований обоснование производственных площадей предприятия материально-технического обеспечения, как объекта инженерной инфраструктуры сельскохозяйственных предприятий по производству сельскохозяйственной продукции. Разработаны алгоритм и методика расчёта необходимой площади для деятельности предприятия материально-технического обеспечения по хранению техники, её установке на хранение, погрузочные и разгрузочные работы при продаже и транспортировке для выполнения рабочих операций. Выполненные расчёты позволяют обеспечить реализацию Закона Украины "Про землеустрій" при землеустройстве территории инженерной инфраструктуры предприятий по производству сельскохозяйственной продукции.

УДК 631.631

INVESTIGATION OF THE STRUCTURAL MODEL OF ADAPTED MACHINE FOR HARVESTING ROOT CROPS

¹ **Baranovsky V.M.**, Dr., Professor;

² **Teslyuk V.V.**, Dr. of Agricultural Sciences, Professor;

² **Onishchenko V.B.**, Ph.D., associate professor

1- Ternopil Ivan Puluj National Technical University

2- National University of Life and Environmental Sciences of Ukraine

The technological process of root crops production, such as sugar beet, fodder beet and carrot which are valuable raw materials, feed and food crops, one of the most labor-intensive operations is a mechanized harvesting, which accounts for about 25-40% of labor costs.

A significant amount of soil impurities and plant impurities that are digging out by working bodies and transported on the following machine system is the main reason for resorting to the use of energy-intensive heap cleaners.

Modern development of machines for harvesting root crops include development and implementation in agricultural production energy-saving machines that are adapted to the simultaneous harvesting of root crops which belong to different cultures by one machine.

Improvement of constructive schemes adapted root crop machines and justify of their parameters should be performed taking into account the specific properties of the environment with which interact with working parts.

This is especially important and actual for the heap cleaners, to which comes fairly significant amount of impurities (impurities of soil - up to 80...90%, including stick soil - 3...5%, plant impurities - 10...15%, remnants of tops in roots heads - 5 ... 10% relative to the percentage of total impurities that are 30...40%, depending on operating conditions).

Thus, from root crops should be separated their maximum-possible number and to provide the necessary quality and performance in accordance with the agro technical requirements. Given researches is a next step in the further development of methodologies and methods and

technological processes development of working groups that are functioning adapted for root crop machines and intended for simultaneous harvesting of sugar root crops, fodder beet and carrot.

To develop determined mathematical model of intensification technological process of impurities separation from the heap root crops by the transport and technological systems of adapted root crop machinery fashion functional process of its work in the form of complex dynamic technical system.

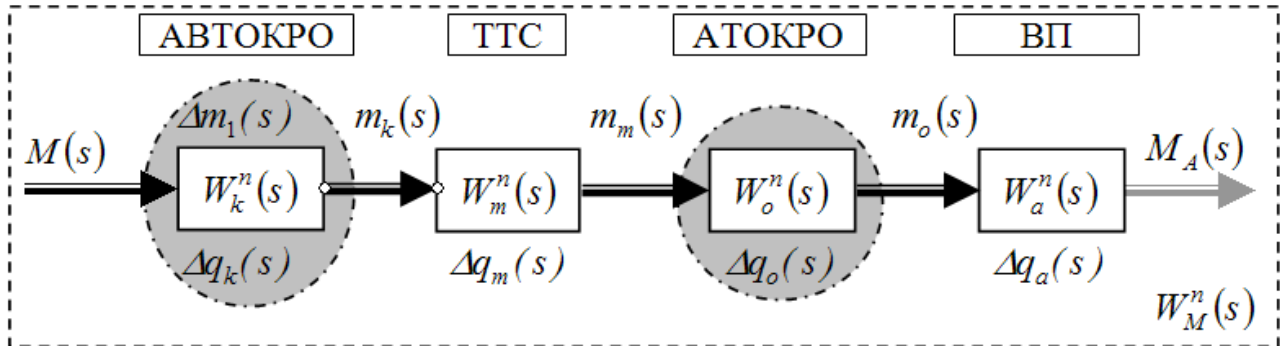


Fig. 1. Output structural and functional model of links connection

By way of identifying the general functional and links of the flowchart intensification of separation technological process impurities from the heap root crops built formalized output structural and functional model serial connection of elementary links, shown in Fig.1.

It should be emphasized that the degree of intensification of impurities separation depends on some weight volume capacity of each elementary link and staying time of root crops heap on its working surfaces.

Solution of the structural identification of complex dynamic systems conducted by the theory of automatic control, which is most suitable for the study of control systems in the mode of exploitation with existing the influence of random processes and factors, using direct and inverse Laplace transform.

Taking into account consistent manner of structural parts connection and equivalent transfer machine function, which is denoted by $W_M^n(s)$ (Fig. 1) written as the multiplication \mathbb{D} of analytical transfer functions $W_i^n(s)$ relevant links that form this connection:

$$W_M^n(s) = \mathbb{D}_{i=1}^n W_i^n(s); \quad W_i^n(s) = \frac{m_{ou.i}(s)}{m_{in.i}(s)} = \frac{1}{T_i s + 1}, \quad (1)$$

where $m_{ou.i}(s)$, $m_{in.i}(s)$ – image according to Laplace of appropriate link output and input values; T_i – time constant of corresponding link.

In our case, the time constant T_i is an adequate time of heap root crops stay on the working surfaces of each transport-technological system of the machine, or the time of heap root crops stay in a certain weight capacity of each link.

The heap number that is processing therein characterizes some weight capacity of each link, or adequate appropriate weight capacity of each link, which is denoted by P_i .

Defining and substituting the values of weight capacity P_i and time constant T_i each link in equation (1) obtained transfer function equation in operator form:

$$W_M^n(s) = \mathbb{D}_{i=1}^n \left[\frac{m_{ou.i}(s)}{m_{in.i}(s)} \right] = \mathbb{D}_{i=1}^n \left(\frac{1}{T_i s + 1} \right) = \mathbb{D}_{i=1}^n \left[\left(\frac{P_i}{m_{in.i}(t)} s + 1 \right) \right]^{-1}. \quad (2)$$

The differential equation of structural and functional model of the machine (Fig. 1) in the operator form according to (2) is:

$$M_A(s) \left(\frac{P_k + P_m + P_o + P_a}{m_1(t) + m_2(t)} \right) s + M_A(s) = M(s). \quad (3)$$

Taking into account (2), (3) obtained differential equation intensification of technological separation process impurities from the heap root crops with transport delay in the classical (time) form:

$$\prod_{i=1}^n \left[\left(\frac{P_i}{m_{in.i}(t)} \right) \right] \frac{d \left[\prod_{i=1}^n m_{ou.i}(t) \right]}{dt} = \prod_{i=1}^n m_{in.i} \left(t - \sum_{i=1}^n \tau_i \right) - \prod_{i=1}^n m_{ou.i}(t); \quad (4)$$

- in general for the harvesting machine in a formalized form

$$\left(\frac{P_k + P_m + P_o + P_a}{m_1(t) + m_2(t)} \right) \frac{d[M_A(t)]}{dt} = M(t - \tau_M) - M_A(t). \quad (5)$$

УДК 631.356.22

IMPROVED METHOD OF HARVESTING THE MAIN MASSIF OF THE TOPS OF THE ROOT CROPS OF CHICORY

Berezhenko E.B., *graduate student;*
Baranovsky V.M., *Dr., Professor*
Ternopil Ivan Puluj National Technical University

The root crops of sugar, fodder beet and root chicory are important technical crops of agricultural production. Sugar beet is the primary source for obtaining raw materials, from which sugar is produced as a strategic food product, which is in great demand in the world market and other important minor products of its processing. The root crops of fodder beet and tops are valuable components of the feed ration of farm animals. Fodder beet, in the feeds of the autumn-winter period, is the main type of juicy feed stuff that has a large amount of carbohydrate nutrients, especially useful for dairy cattle. Introduction in the diet of dairy cows of fodder beet helps to increase feed intake by 8...11%, increase the milk production of animals by 10%, assimilation of organic substances by 5...8%.

The roots of chicory are used in the pharmaceutical, coffee, alcohol and confectionery industries. The value of chicory is determined by the content of various kinds of saccharin's in root crops that is inulin, fructose, glucose, various kinds of acids and vitamins useful for the organism and rare in natural products, vitamins, and also trace nutrients including iron, copper, zinc, chromium. The products of two processing plants in Ukraine, which are loaded at 15...25% of the production capacity, are exported to France, Belgium, Hungary, Russia, the Republic of Belarus, and the United States. Despite the growing demand for raw processing products of root chicory, the acreage of this strategically important agricultural crop in Ukraine is annually reduced by 20...30% due to insufficient factory provision of harvesting tools for root crops, such as harvesting of the tops and digging of root crops.

On the basis of the research of technological processes that realize the cutting of the tops of root crops and technological schemes of top harvesters and technical equipment of domestic

and foreign production, it can be stated that at the modern stage the top harvesters compete harvesting of the tops without gauging capitulum of root crops.

The presence of a wide variety of layout schemes for the top harvesting mechanisms is directly related to both the top harvesting techniques (Fig. 1) or the use of tops (the use of haulm for food or as organic fertilizer by spreading it onto a harvested field) and with technological operations that realize Every single technology of its harvesting.

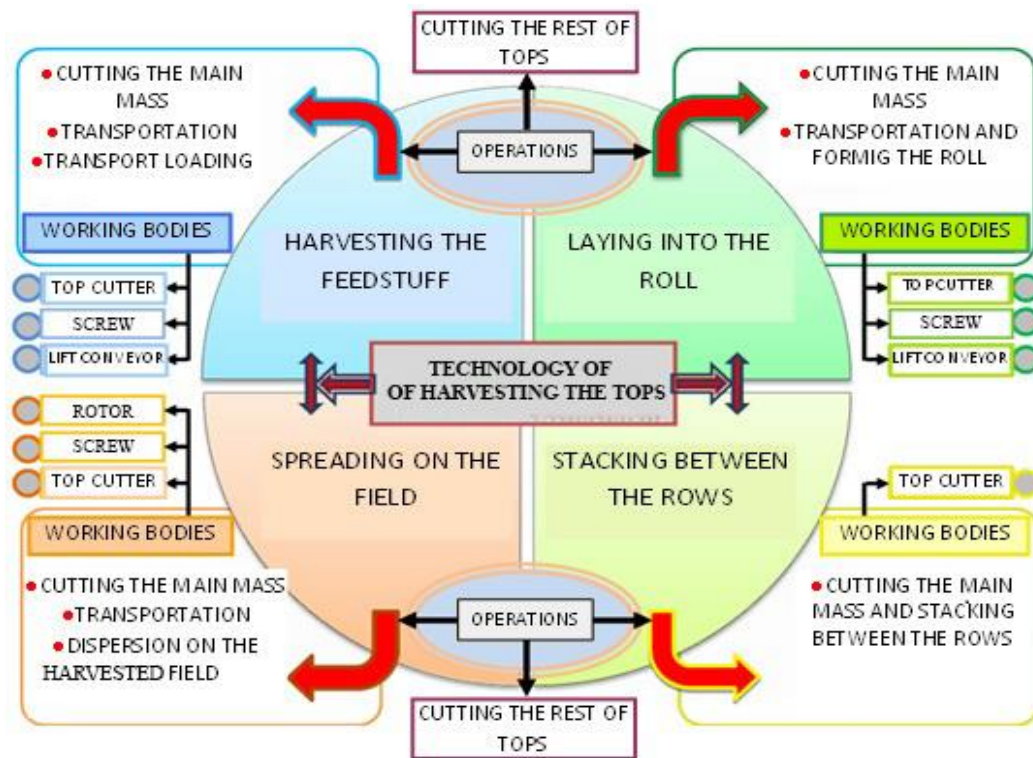


Fig. 1. Technology and operations of harvesting the root crops

Considering the specific biological characteristics of the tops of root crops (significant yields), mechanized harvesting of the tops can provide for five main adjacent technological operations: cutting the main mass of the tops, transporting the cut tops with forming into the roll or spreading it onto the harvested field, cutting off the deads of the tops from the capitulum of root crops, loading into the transport.

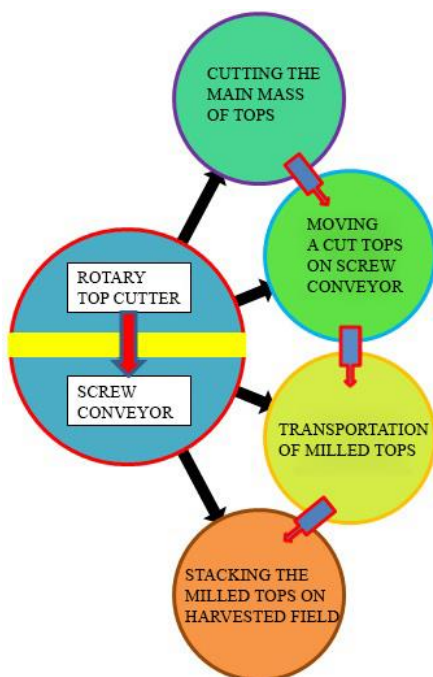


Fig. 2. The operations of harvesting the main mass of the tops

The first stage of single-phase harvesting of root crops, which is mainly used in the countries of the European Union and in most cases in Ukraine and the Russian Federation, is a two-stage harvesting tops by top harvester modules in composition of self-mobile hopper combine harvester: the first stage is the cutting the main mass of tops; second stage is the cutting the deads of tops from the capitulum of root crops

At the first stage, such operations are performed (Fig. 2): cutting of the main mass of the tops with knives of the rotary top cutter with its simultaneous grinding; feeding the milled tops by the motion path to screw conveyor; transportation of milled tops with spiral by spiral turns of the screw conveyor; delivering the tops by spiral turns through the discharge ring of the screw conveyor into the roller spreading

the tops to the harvested field by rotary top thrower which is installed behind the discharge ring of the screw conveyor.

In the second consecutive stage, the deads of the tops from the capitulum of root crops are trimmed with various designs cutters which are made as a “passive passive-feeler chisel”.

Therefore, the development of new designs of technical means for harvesting tops of root crops should be based on world experience in reducing energy resources, taking into account the peculiarities of domestic agrotechnical, technical-economic, ecological and other production requirements.

The working hypothesis is based on the solution of the scientific task of reducing energy costs during the harvesting the main mass of tops, which provides for the elimination of intermediate link in the design-layout scheme of the module for harvesting the tops in the form of transport element made in the form of a screw conveyor and installed in the guide channel.

Considering the world trend of a single-phase method of harvesting root crops by modern self-mobile vehicles, which provide for the block-modular principle of their construction, we proposed an improved method of harvesting the main body of root crops.

УДК 631.361

МАТЕМАТИЧНА МОДЕЛЬ ПРОЦЕСУ СПІВУДАРУ КОРЕНЕПЛОДУ З ВІТКОМ ШНЕКА

*Дубчак Н.А., к.т.н., доцент
Бережанський агротехнічний інститут*

Сепарація вороху коренеплодів, який викопується робочими органами коренезбиральної машини та в подальшому надходить до її очисних транспортно-технологічних систем є однією із важливих і складних технологічних операцій в процесі роботи коренезбиральних машин.

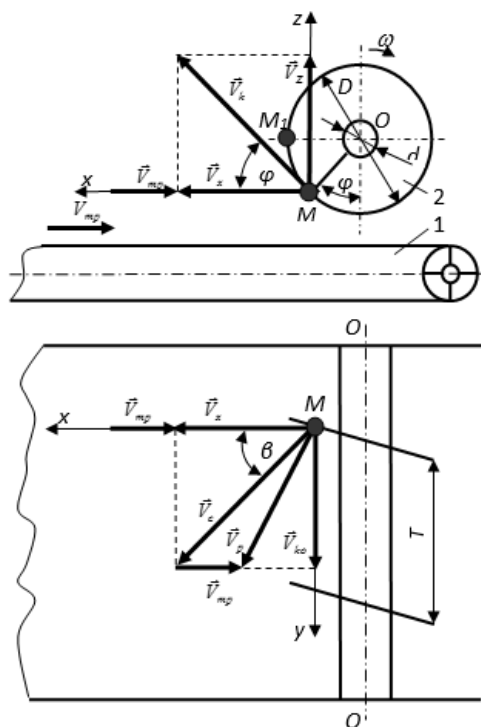


Рис. 1. Схема до визначення результуючої швидкості:
1 – транспортер; 2 – шнек

Ефективність і якість роботи машин у значній мірі залежить від конструктивно-компонувальної схеми та процесу роботи робочих органів очисників вороху, які повинні відокремити із складу поступаючого вороху не менше 92 % домішок за вихідними вимогами, при цьому допустимі пошкодження не повинні перевищувати межу 15 %. Виробниче застосування очисних робочих органів машин для збирання коренеплодів показало, що показники якості їх роботи не завжди відповідають агротехнічним вимогам, при цьому загальні пошкодження коренеплодів можуть становити до 20...40 %.

Розробка модельних типів очисників вороху та раціональної структури компонентів схем удосконалених коренезбиральних машин може бути виконана шляхом аналітично-емпіричного моделювання технологічного процесу очищення

коренеплодів від домішок на основі сучасних методів теоретичного аналізу функціонування об'єктів дослідження та проведення експериментів.

У процесі роботи очисника відбувається взаємодія коренеплодів з витком шнека. Основними показниками, які характеризують функціональний процес очищення вороху є кількісні показники відокремлення домішок і пошкодження коренеплодів, які виникають у процесі їх взаємодії з витком шнека.

Нехай коренеплід з швидкістю подавального транспортера V_{mp} (рис. 1) співударяється з елементом гвинтової поверхні шнека, який при цьому взаємодіє на тіло коренеплоду з сумарною швидкістю V_c . У кінці контакту коренеплід змінює векторний напрямок і рухається від поверхні шнека з результируючою швидкістю V_p .

Для визначення абсолютної величини результируючої швидкості співудару V_p коренеплоду із гвинтовою поверхнею шнека використаємо графічну побудову плану швидкостей контактної взаємодії коренеплодів, яку наведено на рис. 1.

Згідно з аналізу схеми плану швидкостей і теореми косинусів маємо:

$$\left. \begin{aligned} V_c &= \sqrt{V_x^2 + V_{ko}^2} = \sqrt{V_k^2 \cos^2 \varphi + V_{ko}^2}; \\ V_p^2 &= V_c^2 + V_{mp}^2 - 2V_c V_{mp} \cos \beta \end{aligned} \right\}, \quad (1)$$

або враховуючи (1)

$$V_p = \sqrt{(V_k^2 \cos^2 \varphi + V_{ko}^2) + V_{mp}^2 - 2V_c V_{mp} \cos \beta}. \quad (2)$$

Тому, що $V_k = 0,5D \frac{d\varphi}{dt}$, $V_{ko} = V_o k_{Vo} = Tnk_{Vo} = \frac{Tk_{Vo}}{2\pi} \frac{d\varphi}{dt}$, $V_{mp} = 0,5D_e \frac{d\varphi_e}{dt}$ і вписавши значення V_k , V_{ko} , V_{mp} у рівняння (2) одержимо

$$V_p = \sqrt{0,25D^2 \left(\frac{d\varphi}{dt}\right)^2 \cos^2 \varphi + 0,25 \frac{T^2 k_{Vo}^2}{\pi^2} \left(\frac{d\varphi}{dt}\right)^2 + 0,25D_e^2 \left(\frac{d\varphi_e}{dt}\right)^2 - 2 \cdot \sqrt{0,25D^2 \left(\frac{d\varphi}{dt}\right)^2 \cos^2 \varphi + 0,25 \frac{T^2 k_{Vo}^2}{\pi^2} \left(\frac{d\varphi}{dt}\right)^2} \cdot 0,5D_e \frac{d\varphi_e}{dt} \cos \beta}. \quad (3)$$

Після відповідних перетворень і спрощень (3), формула для визначення скалярної (абсолютної) величини результируючої швидкості співудару коренеплоду з витком шнека буде мати вигляд

$$V_p = 0,5 \sqrt{\left(\frac{d\varphi}{dt}\right)^2 \left(D^2 \cos^2 \varphi + \frac{T^2 k_{Vo}^2}{\pi^2}\right) + D_e \left(\frac{d\varphi_e}{dt}\right)^2} \times \left(D_e \frac{d\varphi_e}{dt} - 2 \frac{d\varphi}{dt} \cos \beta \sqrt{D^2 \cos^2 \varphi + \frac{T^2 k_{Vo}^2}{\pi^2}}\right). \quad (4)$$

Для практичного використання одержаної детермінованої математичної моделі (4), яка характеризує взаємозв'язок зміни результируючої швидкості контактної взаємодії коренеплодів з витком шнека очисника, з врахуванням того, що $d\varphi/dt = 2\pi n$, $T = \pi D \operatorname{tg} \beta = \pi D \operatorname{tg}(\pi/4 - 0,5\varphi_k)$, а раціональна швидкість подавального транспортера V_{mp} обмежена конкретизованими числовими значеннями $V_{mp} = 1,5 \dots 1,6$ м/с, рекомендовано застосовувати наступну залежність

$$V_p = \sqrt{\frac{\pi^2 D^2 n^2 (\cos^2 \varphi + k_{V_0}^2 \operatorname{tg}^2(\pi/4 - 0,5\varphi_k)) + V_{mp}^2 - 2\pi D n V_{mp} \cos(\pi/4 - 0,5\varphi_k)}{\times \sqrt{\cos^2 \varphi + k_{V_0}^2 \operatorname{tg}^2(\pi/4 - 0,5\varphi_k)}}} \quad (5)$$

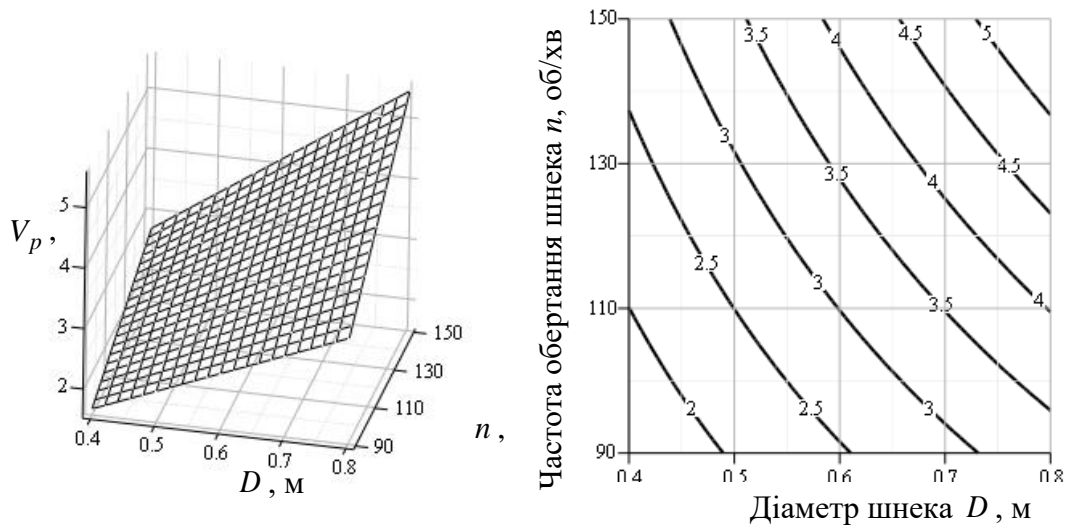


Рис. 2. Залежність зміни результуючої швидкості контактної взаємодії коренеплодів як функціонал $V_p = f(n, D)$

Аналіз наведених графічних побудов (рис. 2) показує, що зміна результуючої швидкості V_p контактної взаємодії коренеплодів з витком шнека очисника має прямопропорційний характер – зі збільшенням частоти обертання n та діаметра D шнека результуюча швидкість V_p також зростає і знаходиться в межах 2...5 (м/с) для $\varphi = \pi/4$ і $\varphi_k = \pi/6$.

УДК 631.331.85

МАТЕМАТИЧНА МОДЕЛЬ ПРОЦЕСУ ТРАНСПОРТУВАННЯ МАТЕРІАЛУ КОМБІНОВАНИМ ГВИНТОВИМ ТРАНСПОРТЕРОМ

Паньків В.Р., аспірант

Тернопільський національний технічний університет імені Івана Пулюя

Розробка високоефективних технологічних процесів транспортування, як одиночних кускових, так і сипучих матеріалів вимагає інтегрованого наукового підходу до вирішення задач подальшого удосконалення гвинтових механізмів транспортних систем машин з метою підвищення їх показників роботи.

Удосконалення існуючих конструкцій гвинтових транспортних механізмів і обґрунтування їх раціональних параметрів і режимів роботи дозволяє істотно підвищити продуктивність роботи та надійність виконання технологічних операцій.

Проведений аналіз сучасного стану функціонування гвинтових транспортних механізмів показав, що існують значні передумови для проведення подальших наукових робіт, які спрямовані на розробку, дослідження та впровадження в виробництво енергозберігаючих, високотехнологічних комбінованих гвинтових транспортерів, які забезпечують ефективне виконання суміжних функціональних операцій, як транспортування, так і одночасного

подрібнення сировини з продуктів сільськогосподарського виробництва в процесі її переробки.

У структурній моделі вся система являє собою сукупний канал і бункер (рис. 1). У цьому контексті гвинтовий транспортер, як окрема транспортна система виконує подвійну функцію – функцію каналу для пропуску транспортних потоків і функцію накопичувального бункера в якому формуються, підсилюються та поглинаються відповідні процеси.

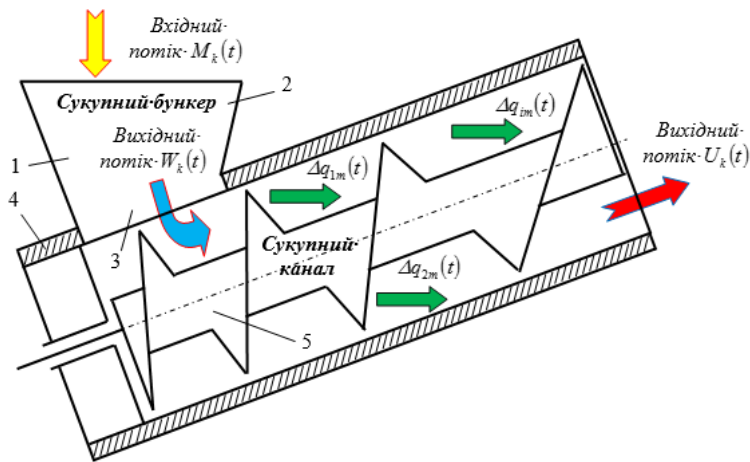


Рис. 1. Структурна модель транспортної системи: 1 – завантажувальний бункер; 2, 3 – вхідна та вихідна горловина; 4 – кожух; 5 – шнековий конвеєр

Для аналізу процесу транспортування дискретних одиниць матеріалу гвинтовим транспортером розглянемо його конструктивно-функціональну схему, яку наведено на рисунку.

У цьому аспекті функціонування) технологічного процесу транспортування дискретних одиниць матеріалу комбінованим гвинтовим транспортером можна представити у вигляді переміщення суцільного дискретного потоку, при цьому:

- для сукупного бункера за всіх значень часу t дотримуються такі умови:

$$M_o(t) \leq Q_o; M_o(t + \Delta t) = M_o(t) + M_k(t) - W_k(t) \leq Q_o; \quad (1)$$

- для сукупного каналу:

$$W_k(t + \Delta t) \leq U_k(t) \leq W_k(t) + \Delta q_{1m}[\tau_{1k}(t)] + \Delta q_{2m}[\tau_{2k}(t)] + \dots + \Delta q_{im}[\tau_{ik}(t)] \leq U_k(t), \quad (2)$$

або

$$W_k(t + \Delta t) \leq U_k(t) \leq W_k(t) + \sum_{i=1}^n \Delta q_{im}[\tau_{ik}(t)] \leq U_k(t), \quad i = 1, 2, \dots, n, \quad (3)$$

де $\Delta t = 1$ – одиничний час проходження дискретної одиниці матеріалу.

Тоді згідно (1)-(3) можна записати

$$M_o(t + 1) = M_o(t) + M_k(t) - W_k(t) \leq W_k(t) + \sum_{i=1}^n \Delta q_{im}[\tau_{ik}(t)] \leq U_k(t) \leq Q_o \leq Q_m \leq Q_k \leq U_k(t). \quad (4)$$

У цьому контексті для ефективного транспортування потоку (пропуску потоку без порушення технологічного процесу переміщення дискретних одиниць матеріалу, або стабілізації руху потоку) потрібно забезпечити резерв пропускну здатності Q_k , тобто

$$\tilde{q}_k = U_{k.c}(1 + \Psi_k) \leq Q_k, \text{ або } U_{k.c}(1 + \Psi_k) \leq Q_m \leq Q_k, \quad (5)$$

де \tilde{U}_k – аналітично-розрахунковий вихідний потік дискретних одиниць матеріалу; Ψ_k – показник дезорганізації потоку дискретних одиниць матеріалу; $U_{k.c}$ – середнє значення вихідного потоку U_k сукупного каналу, при цьому

$$\Psi_k(\Delta t) = \mu_n(\Delta t) = [W_k(t) \pm W_k(\Delta t)] / W_k(t), \quad (6)$$

де $W_k(\Delta t)$ – значення дезорганізація потоку за одиничний час Δt проходження дискретної одиниці матеріалу.

На виході з сукупного каналу дезорганізація потоку дискретних одиниць матеріалу зростає, а сукупний бункер, на відміну від каналу, здатний знижувати нерівномірність, тобто відновлювати організацію потоку, при цьому

$$\mu_n^{(U_k)}(\Delta t) = \mu_n^{(W_k)}(\Delta t) \pm \Delta\mu_n(\Delta t), \text{ або } \frac{U_k(t) \pm U_k(\Delta t)}{U_k(t)} = \frac{W_k(t) \pm W_k(\Delta t)}{W_k(t)} \pm \Delta\mu_n(\Delta t), \quad (7)$$

де вираз (+) $\Delta\mu_n(\Delta t)$ характерний для сукупного каналу, а вираз (-) $\Delta\mu_n(\Delta t)$ – для сукупного бункера.

Для узгодження вхідного і вихідного потоку дискретних одиниць матеріалу сукупного бункера можна записати, що

$$\frac{M_k(t)}{1 + \frac{M_k(t) \pm M_k(\Delta t)}{M_k(t)}} = \frac{W_k(t)}{1 + \frac{M_k(t) \pm M_k(\Delta t)}{M_k(t)} - \Delta\mu(\Delta t)}. \quad (8)$$

Якщо припустити, що $W_k(\Delta t) = \sum_{i=1}^n q_{im} [\tau_{ik}(t)]$, тоді друге рівняння (7) можна записати як

$$U_k(\Delta t)/U_k(t) = \left(\sum_{i=1}^n q_{im} [\tau_{ik}(t)]/W_k(t) \right) + \Delta\mu_n(\Delta t). \quad (9)$$

При цьому можна констатувати, що чим більше нерівномірний вхідний потік та чим більше демпфуюча здатність бункера, або величини дезорганізації потоку $\Delta\mu_n(\Delta t)$, тим більшою може бути різниця між пропускною здатністю сукупного бункера та сукупного каналу.

Підставивши значення вхідного потоку $W_k(t)$ із (7) в рівняння (9) отримано залежність для визначення значення вихідного потоку $U_k(t)$ сукупного каналу, при цьому

$$U_k(t) = \frac{U_k(\Delta t)}{\frac{\sum_{i=1}^n q_{im} [\tau_{ik}(t)]}{M_k(t) \left(1 + \mu_n^{(M_k)} - \Delta\mu(\Delta t) \right)} + \Delta\mu_n(\Delta t)} \leq Q_m \leq Q_k. \quad (10)$$

УДК 631.631

АНАЛИЗ ПРОЦЕССА ДВИЖЕНИЯ КОРНЕПЛОДА ПО СКРЕБКУ ЗАГРУЗОЧНОГО ТРАНСПОРТЕРА

¹ **Паньків М.Р.**, к.т.н., доцент

² **Герасимчук Г.А.**, к.т.н., доцент

1- Тернопольский национальный технический университет имени Ивана Пулюя

2- Луцкий национальный технический университет, г. Луцк

Эффективность отделения примесей от корнеплодов, или показатели качества работы комбинированной очистительной системы (рис. 1) значительно зависят не только от физико-механических характеристик примесей и установленных значений параметров и режимов работы рабочих очистительных органов – пар эллипсных шнеков 3 и приводного вала 8 с

упругими очистительными элементами 10, но и от технологических предпосылок перемещения корнеплодов и примесей к ним.

Для исследования процесса загрузки горки и разработки предпосылок интенсификации отделения примесей от корнеплодов, проведено анализ нахождения элементов вороха на транспортере путем разработки математической модели движения корнеплода по поверхности скребка загрузочного транспортера.

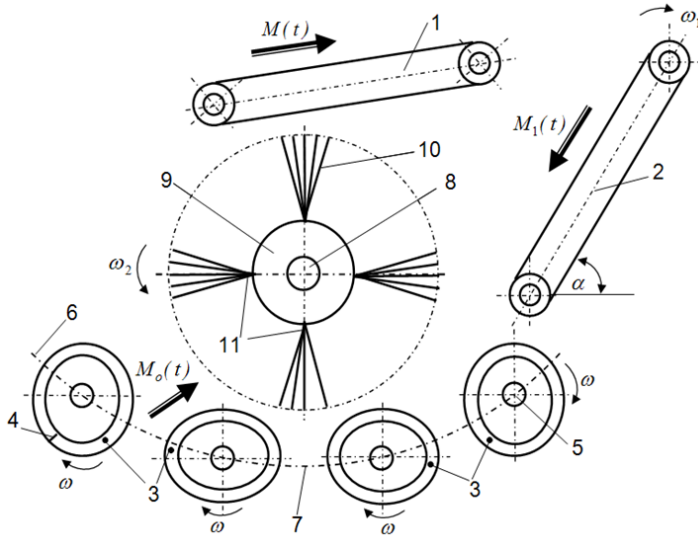


Рис. 1. Схема комбинированной очистительной системы:

- 1 – загрузочный транспортер; 2 – горка;
- 3 – система эллипсных шнеков; 4 – виток; 5 – ось вращения; 6 – нижняя ветвь эллипса; 7 – желоб рабочего русла;
- 8 – приводной вал; 9 – барабан; 10 – упругий очистительный элемент; 11 – пучок ворса

В первоначальном этапе рассмотрим статическое положение корнеплода на поверхности скребка загрузочного транспортера в точке А (рис. 2). Для этого повернем систему

координат OXY за часовой стрелкой на угол ε так, что бы ось OY совпадала с направлением движения корнеплода по рабочей поверхности скребка, или вдоль его, то есть, выбираем относительную систему координат $A'n\tau$.

Спроектируем все силы на ось $A'\tau$ системы координат $A'n\tau$:

$$G_k \cos \varepsilon - N_c - F_k = 0, \quad N_c = F_k - G_k \cos \varepsilon, \quad (1)$$

где $G_k = V_k \gamma_k g$ – сила тяжести корнеплода, Н; V_k, γ_k – объем и объемный вес корнеплода, $m^3, \text{кг}/m^3$; $N_c = F_m / f_m$ – сила нормальной реакции скребка, Н, F_m, f_m – сила и коэффициент трения корнеплода, Н; $F_k = 2V_k \gamma_k \omega \vartheta_A$ – кориолисова сила, Н, ω – угловая скорость ведущего вала загрузочного транспортера, рад/с, $\vartheta_A = \omega \cdot OA$ – нормальная скорость движения скребка, м/с, OA – расстояние от центра O вращения ведущего вала транспортера до центра тяжести корнеплода, м.

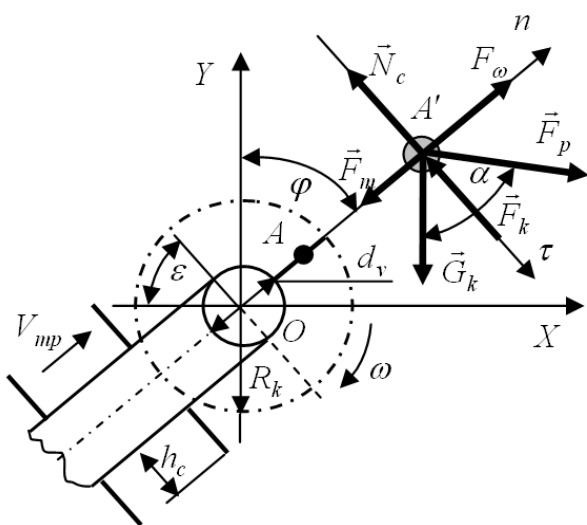


Рис. 2. Схема движения корнеплода

Результирующая сила \vec{F}_p , которая действует на корнеплод, состоит с геометрической (векторной) суммы всех сил, которые действуют в процессе перемещения корнеплода по скребку транспортера:

$$\vec{F}_p = \sum_{i=1}^n F_i,$$

силы тяжести G_k корнеплода, переносной центробежной силы инерции:

$$F_\omega = V_k \gamma_k \omega^2 \cdot OA,$$

силы трения F_m корнеплода по скребку и

кориолисовой силы F_k :

$$\sum_{i=1}^n \vec{F}_i = \vec{G}_k + \vec{F}_\omega + \vec{F}_m + \vec{F}_k, \text{ или } \sum_{i=1}^n \vec{F}_i = V_k \gamma_k \vec{g} \cos \varepsilon + V_k \gamma_k \omega^2 \vec{R}_k + \vec{N}_c f_m + 2V_k \gamma_k \omega^2 \vec{R}_k, \quad (2)$$

где $R_k = 0,5d_v + h_c$ – радиус выходного торца скребка, м, d_v – диаметр барабана ведущего вала транспортера, м, h_c – высота скребка, м.

Спроектируем вектор результирующей силы \vec{F}_p на оси OX и OY системы координат OXY , которая связанная с уборочной машиной, при этом принимаем, что вектор силы \vec{F}_p направлен под углом α до направления вектора силы тяжести \vec{G}_k корнеплода:

$$\begin{aligned} \sum_{i=1}^n F_{iX} = F_p \sin \alpha = V_k \gamma_k (0,5d_v + h_c) \left(\frac{d\varphi}{dt} \right)^2 \sin \varphi - 2V_k \gamma_k \left(\frac{d\varphi}{dt} \right)^2 (0,5d_v + h_c) \cos \varepsilon + \\ + V_k \gamma_k g \cos^2 \varepsilon - 2V_k \gamma_k (0,5d_v + h_c) \left(\frac{d\varphi}{dt} \right)^2 \cos \varepsilon = 0 \end{aligned} \quad ; \quad (3)$$

$$\begin{aligned} \sum_{i=1}^n F_{iY} = F_p \cos \alpha = V_k \gamma_k (0,5d_v + h_c) \left(\frac{d\varphi}{dt} \right)^2 \cos \varphi + 2V_k \gamma_k \left(\frac{d\varphi}{dt} \right)^2 (0,5d_v + h_c) \sin \varepsilon - \\ - V_k \gamma_k g \cos \varepsilon \sin \varepsilon + 2V_k \gamma_k (0,5d_v + h_c) \left(\frac{d\varphi}{dt} \right)^2 \sin \varepsilon - V_k \gamma_k g = 0 \end{aligned} \quad . \quad (4)$$

С уравнения (3) и (4) находим выражение для определения составных векторов по оси OX и OY общего ускорения a_k корнеплода:

$$\frac{d\mathcal{G}_{kX}}{dt} = (0,5d_v + h_c) \left(\frac{d\varphi}{dt} \right)^2 \frac{\sin \varphi}{\sin \alpha} - 4 \left(\frac{d\varphi}{dt} \right)^2 (0,5d_v + h_c) \frac{\cos \varepsilon}{\sin \alpha} + \frac{g \cos^2 \varepsilon}{\sin \alpha}; \quad (5)$$

$$\frac{d\mathcal{G}_{kY}}{dt} = (0,5d_v + h_c) \left(\frac{d\varphi}{dt} \right)^2 \frac{\cos \varphi}{\cos \alpha} + 4 \left(\frac{d\varphi}{dt} \right)^2 (0,5d_v + h_c) \frac{\sin \varepsilon}{\cos \alpha} - \frac{g \cos \varepsilon \sin \varepsilon}{\cos \alpha} - \frac{g}{\cos \alpha}. \quad (6)$$

Тогда ускорение корнеплода a_k согласно уравнениям (5) и (6) после математических выкладок (преобразования и упрощения) будет равно:

$$\frac{d\mathcal{G}_k}{dt} = a_k = \frac{1}{\sin \alpha} \sqrt{(0,5d_v + h_c)^2 \left(\frac{d\varphi}{dt} \right)^4 (a^2 + b^2 \cdot \operatorname{tg}^2 \alpha) + 2(0,5d_v + h_c) \left(\frac{d\varphi}{dt} \right)^2 (ag \cos^2 \varepsilon - bgc \cdot \operatorname{tg}^2 \alpha) + g^2 (\cos^4 \varepsilon + c^2 \operatorname{tg}^2 \alpha)}. \quad (7)$$

Для нахождения уравнения траектории движения корнеплода после его схода с скребка транспортера относительно координат OXY дважды вычислим производную выражения (7)

$$\frac{dS_k}{dt} = g_k = \frac{1}{\cos \alpha} \sqrt{4(0,5d_v + h_c)^2 \left(\frac{d\varphi}{dt}\right)^2 \left(a + \frac{b}{\cos^4 \alpha}\right) + 4gt \left[(0,5d_v + h_c) \left(\frac{d\varphi}{dt}\right) \left(-b \sin^2 \varepsilon - \frac{a \sin \varepsilon \cos \varepsilon}{\cos^4 \alpha}\right) + 0,5 \left(\sin^4 \varepsilon + \frac{c}{\cos^2 \alpha}\right) \right]}; \quad (8)$$

УДК 631.356.24

МЕТОДИКА ПОЛЬОВИХ ДОСЛІДЖЕНЬ КОМБІНОВАНОГО КОПАЧА КОРЕНЕПЛОДІВ

Скальський О.Ю., аспірант

Тернопільський національний технічний університет імені Івана Пулюя

З метою подальшого удосконалювання робочих органів для збирання коренеплодів цикорію та оцінки показників якості роботи робочих органів в умовах реальної експлуатації були використані загальноприйняті та загальновідомі методики проведення експериментальних досліджень, а також були розроблені часткові методики проведення польових досліджень.

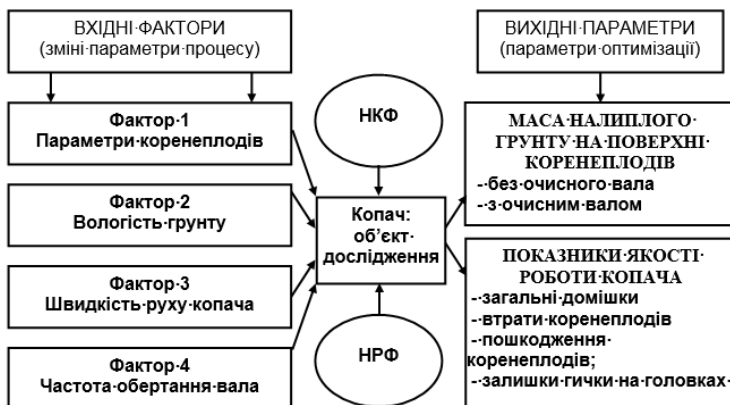


Рис. 1. Загальна схема структурної моделі комбінованого копача

параметрами оптимізації – основні показники якості роботи комбінованого копача (рис. 2).

При проведенні експериментальних досліджень досліджували зміну коефіцієнта втрат коренеплодів цикорію k_v після їх викопування комбінованим копачем залежно від зміни двох факторів – довжини зламу хвостової частини тіла коренеплоду $4 \leq h_k \leq 10$ см та коефіцієнта $0,1 \leq \lambda_k \leq 0,5$ кількості зламаних хвостових частин викопаних коренеплодів.

Дослідження коефіцієнта k_v реалізували на основі побудованої структурної моделі комбінованого копача (рис. 1) та проведення багатофакторного експерименту типу ПФЕ 3^2 . Вводили кодовані й натуральні позначення кожного фактора та умовні позначення верхнього, нижнього та нульового рівнів варіювання факторами, відповідно +1, -1, 0 для побудови план-матриці планування експериментів. Результати кодування вхідних змінних факторів та рівні їх варіювання при проведенні експериментальних досліджень коефіцієнта k_v , або реалізації експерименту типу ПФЕ 3^2 табл. 1.

Результати кодування та рівні варіювання факторів ПФЕ 3^2

Фактори	Позначення		Інтерв. варіюв.	Рівні варіювання, натур./кодовані		
	Натур.	Код.				
Довжини зламу, h_k , см	X_1	x_1	3	10/+1	7/0	4/-1
Коефіцієнт кількості зламаних хвостових частин коренеплодів, λ_k	X_2	x_2	0,2	0,5/+1	0,3/0	0,1/-1

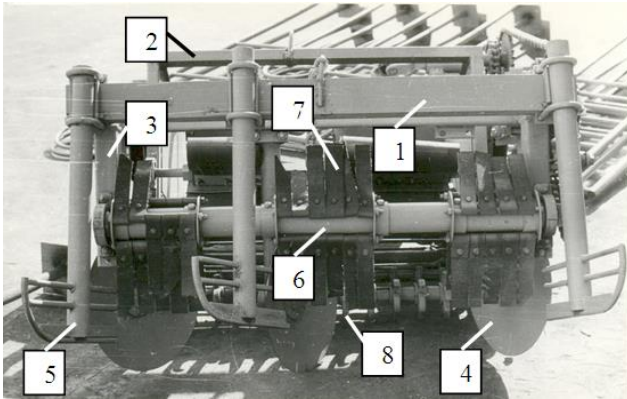


Рис. 2. Загальний вигляд комбінованого копача:

1 – рухома рама; 2 – основна рама; 3 – стояк сферичного диска; 4 – сферичний диск; 5 – корененапрямник; 6 – очисний вал; 7 – пружні очисні лопаті; 8 – розрихлювач

Коефіцієнт втрат k_v коренеплодів цикорію визначали за формулою

$$k_v = \frac{\sum_{j=1}^n m_{k_j}}{\sum_{i=1}^N M_{k_i}}, \quad (1)$$

де $\sum_{j=1}^n m_{k_j}$ – загальна маса зламаних хвостових частин i -х коренеплодів ($j = 1, 2, \dots, n$), кг;

$\sum_{i=1}^n M_{k_i}$ – загальна маса викопаних i -х коренеплодів ($i = 1, 2, \dots, N$), кг.

Загальну масу $\sum_{j=1}^n m_{k_j}$ і $\sum_{i=1}^n M_{k_i}$ визначали для трьох розмірних груп діаметра

коренеплодів – 40 мм, 60 мм, 80 мм.

На першому етапі досліджень встановили закономірність загального характеру зламу хвостової частини тіла викопаних комбінованим копачем коренеплодів цикорію, або кількість випадків зламу хвостової частини під кутом зламу $\alpha_z = 0$ і $\pm \alpha_z$, при цьому головка коренеплодів цикорію мала форму зрізаної півкулі. Кут зламу α_z визначали наступним чином – брали дві крайні бокові точки зламу тіла з наступним зрізуванням по цих точках поверхні тіла коренеплоду. У подальшому по рівній площині зрізу вимірювали кут зламу α_z . Результати обробки генеральної вибірки кута зламу α_z (кількість вимірів, або об'єм вибірки – $N \geq 100$) наведено у табл. 2.

Таблиця 2

Результати розподілу кута зламу α_z хвостової частини тіла коренеплоду

Кут зламу, α_z , град	-25	-15	-5	0	+5	+15	+25
Кількість випадків	3	5	13	62	11	4	2

У результаті аналізу табл. 2 було встановлено, що загальною тенденцією, або

закономірністю характеру зламу хвостової частини тіла викопаних комбінованим копачем коренеплодів цикорію можна вважати характер зламу під кутом зламу $\alpha_z = 0 \pm 5$ град, при цьому кількість таких випадків становила 86 із 100 можливих.

У подальшому коефіцієнт втрат коренеплодів k_{1v} визначали за умови зламу хвостової частини тіла коренеплоду під кутом зламу $\alpha_z = 0 \pm 1$ град, тобто визначали експериментальне значення $k_{1v}^{(i)}$ для трьох розмірних груп діаметра коренеплодів – $D_k = 40$ мм ($k_{1v}^{(40)}$), $D_k = 60$ мм ($k_{1v}^{(60)}$), $D_k = 80$ мм ($k_{1v}^{(80)}$), при цьому коефіцієнт $k_{1v}^{(i)}$ визначали згідно з формулою (1).

УДК 631.362.22+621.317

МОДЕЛЮВАННЯ РОБОТИ ОПТИМАЛЬНОЇ БАГАТОВИМІРНОЇ СИСТЕМИ СТАБІЛІЗАЦІЇ ВИСОТИ КИПЛЯЧОГО ШАРУ ЗА НЕПОВНИМИ ВИМІРАМИ

Федотова М.О., асистент;

Осадчий С.І., д.т.н., професор;

Скринник І.О., к.т.н., доцент

Центральноукраїнський національний технічний університет

Порівняння роботи існуючої зерносушарки та зерносушарки з оптимальною системою стабілізації в однакових експлуатаційних умовах вимагає здійснити імітаційне моделювання.

Для досягнення цієї мети використано інструмент SIMULINK середовища Matlab. Структурна схема імітаційної моделі зерносушарок з киплячим шаром без оптимального регулятора та при його наявності представлена на рис. 1.

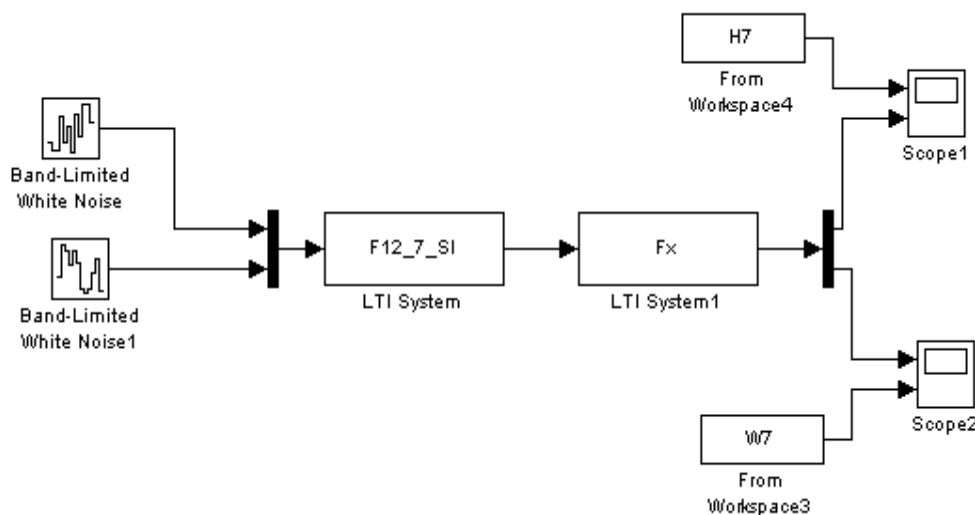


Рис. 1. Моделювання роботи системи автоматичної стабілізації висоти киплячого шару та вологості насіння на виході із сушарки з оптимальною системою стабілізації

Схема складається з формувального фільтра збурень з МПФ F12_7_SI, що відповідає каскаду №7, на вході фільтра діє випадковий процес типу «білий шум», який формує елемент Band-Limited White Noise з інтенсивністю 0,1 та часом дискретизації 0,0026 (11,5хв/4500 відліків). Модель оптимальної системи стабілізації визначена у вигляді МПФ замкнутої

системи від збурення ξ до вектору x_1 , яка позначена на схемі (рис. 1) як Fx . Осцилографи Score1 та Score2 мають по два входи, на один з яких подаються інтерпольовані експериментальні дані про зміну вологості $W7$ та висоти киплячого шару $H7$ (експериментальні дані) на сьомому каскаді (імітація схеми без регулятора), а на інший вхід кожного з осцилографів подаються вихідні сигнали оптимальної системи стабілізації, тобто реальні вологість і висота.

Порівняння графіків зміни висоти киплячого шару відносно заданого значення на сьомому каскаді в існуючій та оптимальній системах стабілізації ЗКШ (рис. 2) показує, що оптимальна стабілізація забезпечує суттєве зменшення не тільки амплітуди коливань зміни висоти киплячого шару, але й частоти таких коливань. У зв'язку з цим стабілізується кількість насіння у киплячому шарі, а режим сушіння наближається до заданого. Таким чином, термодинамічна робота, фактично витрачена на сушіння, наближається до розрахункової, і як результат – підвищення ефективності сушіння.

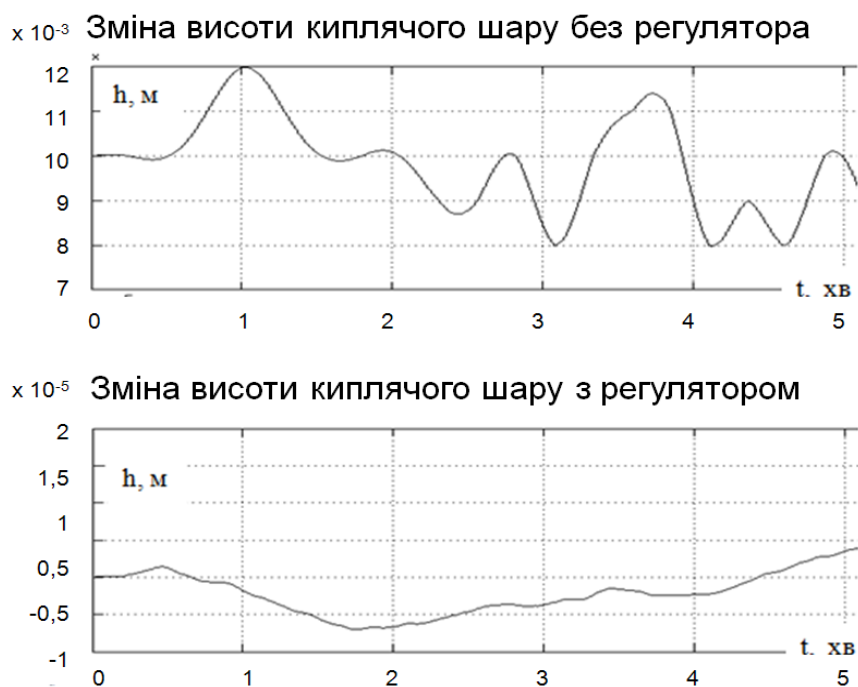


Рис. 2. Зміна висоти киплячого шару h без регулятора і з регулятором

Аналіз графіків зміни вологості насіння на виході зерносушарок тієї, що існує, та з оптимальної системою стабілізації (рис. 3) показує, що крива зміни вологості в останній системі наближається до теоретичної кривої сушіння насіння.

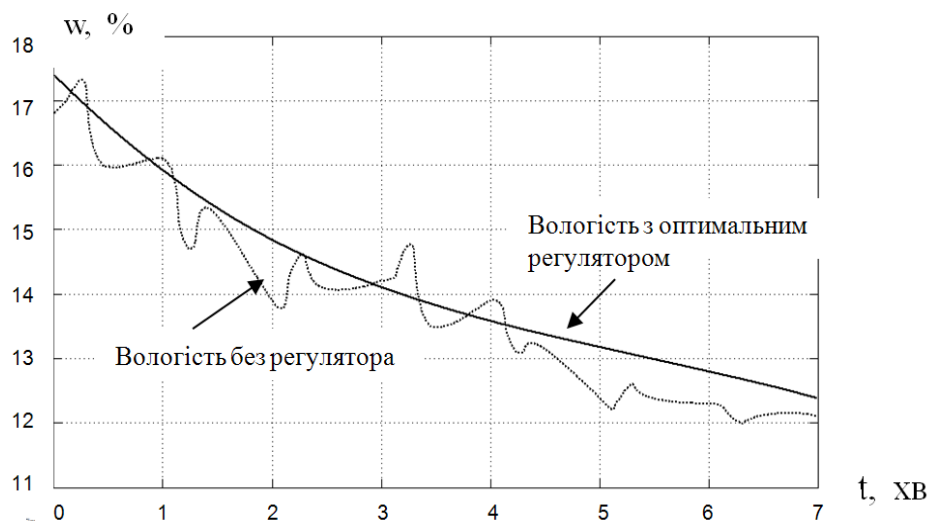


Рис. 3. Порівняння зміни вологості без регулятора і в результаті впровадження оптимального регулятора

Якщо проаналізувати отримані графіки, то дисперсія відхилення висоти без регулятора $D_{h7_bez} = 1.0693 \cdot 10^{-6} \text{ м}^2$, тоді як з регулятором $D_{h7_zreg} = 7.1857 \cdot 10^{-12} \text{ м}^2$, значить дисперсія відхилення зменшилась майже в $1,5 \cdot 10^5$ раз, тобто середньоквадратичне відхилення висоти киплячого шару на сьомому каскаді зменшилось в 387 раз, а дисперсія зміни вологості зменшилась у 18 раз.

Це є ще одним підтвердженням підвищення ефективності сушіння в зерносушарці з киплячим шаром, висота якого змінюється мінімально відносно заданого значення.

УДК 631.333

ЗАБЕЗПЕЧЕННЯ РІВНОМІРНОГО ВНЕСЕННЯ РОБОЧИХ СУМІШЕЙ МІНЕРАЛЬНИХ ДОБРІВ, ЯК СКЛАДОВА ЗМЕНШЕННЯ ЕКОЛОГІЧНОГО НАВАНТАЖЕННЯ НА НАВКОЛИШНЄ СЕРЕДОВИЩЕ

¹ Пономаренко Н.О., к.т.н.;

² Пономаренко Р.Г., провідний фахівець;

¹ Шапка А.Г., магістр;

¹ Сангул В.П., магістр¹

1- Дніпропетровський державний аграрно-технологічний університет;

2- Держспродспоживслужба в Дніпропетровській області

У Дніпропетровській області переважають чорноземи глибокі, а в Степовій зоні області - чорноземи звичайні. Цим ґрунтам властива висока природна родючість. Однак результати агрохімічних досліджень за останні роки засвідчили, що вона значно гірша, ніж в кінці 80-х років минулого століття. Так, одним з найважливіших показників родючості ґрунтів є вміст у них органічної речовини – гумусу. З вмістом гумусу тісно пов'язана і забезпеченість ґрунтів поживними речовинами, особливо азотом.

Дуже важливим показником родючості ґрунтів є їх фосфатний режим. Зменшення обсягів, внесення фосфорних добрив до мінімуму обумовило його значне погіршення. Так, по Дніпропетровській області значно зменшилась кількість площ з підвищеним, високим і дуже високим вмістом фосфору. Таким чином, ґрунти області переважно мають середню

забезпеченість цим елементом живлення. Однак, понад 12% орних земель містять менше 5 мг/100 г ґрунту рухомих фосфатів, тобто є низько та дуже низько забезпеченими.

Найкраще забезпечені ґрунти Новомосковського району обмінним калієм. Понад 80 відсотків ріллі містить його підвищену кількість. Особливо добру забезпеченість обмінним калієм мають ґрунти центральної частини району. Однак, в цілому по району запасів обмінного калію у ґрунтах достатньо для формування врожайів зернових культур на рівні 37 - 43 ц/га.

В цілому, територія області, як відзначено вище, вкрита переважно чорноземами, яким генетичне властива висока буферна здатність і нейтральна або близька до нейтральної реакція ґрунтового розчину. Однак, внаслідок різних причин (застосування фізіологічно-кислих добрив, випадання "кислотних" дощів тощо) в районі, наприкінці 80-х років минулого століття налічувалось близько 32,3 тис. га орних земель, що потребували вапнування. У останні роки, внаслідок зменшення антропогенного впливу на ґрунтовий покрив кількість останніх зменшилась до 26,6 тис.га.

Таким чином, можна констатувати, що ґрунтам області властива більш висока родючість: вони добре забезпечені гумусом, обмінним калієм, середньо - легкогідролізованим азотом, рухомих фосфором і мають переважно близьку до нейтральної і нейтральну реакцію ґрунту. За останнім туром обстеження більше 60 % площ ґрунтів мають високий, біля 36 % - дуже високий вміст гумусу і менше 4 % мають підвищений вміст гумусу.

У зв'язку з цим, дослідження, спрямовані на розробку механіко-технологічних і технічних основ підвищення ефективності внесення мінеральних добрив та хіммеліорантів, які забезпечать зменшення нерівномірності їх внесення і підвищення продуктивності машин, є актуальними як для галузі сільськогосподарського машинобудування, так і для галузі сільськогосподарського виробництва.

Необхідні проведення теоретичних досліджень, шляхом математичного моделювання роботи машин з використанням експлуатаційно-економічної оцінки їх ефективності, а також робочих органів зазначених машин з використанням законів сипкого середовища і механіки. Експериментальні дослідження, які потрібно провести за стандартними та розробленими методиками із застосуванням створених фізичних моделей та натурних зразків робочих органів, приладів і експериментальних зразків машин.

Результати досліджень дозволять:

- розробити новий робочий орган відцентрового типу, який в подальшому буде використовуватись на машинах як іноземного так і вітчизняного виробництва. Дана модель забезпечить рівномірність внесення мінеральних добрив в межах агротехнічних вимог (20%);
- знизити дози використання високовартісних мінеральних добрив, при цьому підвищуючи врожайність сільськогосподарських культур;
- зменшити екологічний тиск на навколишнє середовище (довкілля);
- знизити рівень хімічно активних речовин у продуктах сільськогосподарського виробництва;
- використовувати дослідний зразок для сівби сидеративних культур.

УДК 621.891

МЕХАНІЗМ ТА ПРИРОДА АБРАЗИВНОГО ЗНОШУВАННЯ РОБОЧИХ ОРГАНІВ ПОСІВНИХ ТА ҐРУНТООБРОБНИХ МАШИН

Борак К.В. к.т.н.

Житомирський агротехнічний коледж

Зрозуміти механізми зношування будь якого елемента трибосистеми не можливо без розуміння механізмів тертя. Перші спроби пояснення механізмів тертя зробив Леонардо да Вінчі [1] в подальшому поясненням процесів, що відбуваються під час тертя займалися Г. Амонтов, Дж.Т.Дезагюльє, Б. Томсон, Дж. П. Джоуль, У Хардли, Я.И. Френкель, Л.Прандтль, Я.И. Френкель, Ф.Боуден, Д. Тейбор, И. В. Крагельський, Б.И. Костецкий, Б.Н. Дж Персон та інші. На даний час домінуючою у всьому світі стала «адгезійно-деформаційна» або «молекулярно-механічна» теорія основана на працях Ф.Боудена, Д. Тейбора, І.В. Крагельського та ін. На думку автора [2] дана теорія розглядає тільки макроскопічні аспекти механізмів тертя і не спроможна відповісти на фундаментальні питання трибології. Основним недоліком даної теорії є неврахування атомних зв'язків, як в елементі трибосистеми так і взаємодія атомів різних елементів трибосистеми. На нашу думку в умовах абразивного зношування переважаючою складовою механізмів тертя та зношування буде саме механічна та молекулярна складова тому взаємодією між атомами можна знехтувати.

В сучасному розумінні абразивне зношування (abrasive wear) це механічне зношування в результаті ріжучої або царапаючої дії твердих тіл або частинок, які знаходяться в закріпленому або вільному стані [3]. У сільськогосподарській техніці абразивному зношуванню найбільше піддаються робочі органи посівних і ґрунтообробних машин. Тому забезпечення зносостійкості зазначених деталей на стадії проектування – актуальне завдання сільськогосподарського машинобудування, вирішення якої можливе лише на основі адекватних уявлень про механізм абразивного зношування. Стандартний поділ абразивного зношування на зношування закріпленими частинками (two-body abrasive wear) та зношування незакріпленими частинками (three-body abrasive wear) [3], на мою думку [4] та думку деяких авторів [5, 6] можна вважати неповним. Перший процес має місце, коли абразив ковзає вздовж поверхні (grooving abrasion), другий – коли тверда частинка вільно перекатується між двома поверхнями, що знаходяться у відносному русі (rolling abrasion). Це так зване закрите абразивне зношування (closed abrasion), на відміну від відкритого процесу (open abrasion), коли потік не закріплених абразивних частинок переміщується по твердій поверхні [7].

Так в роботі [6] відмічається, що тертя робочих органів (РО) в ґрунті є результатом взаємодії поверхні РО з твердими частинками "сцепленими в непрочную массу". Тобто абразивні частинки можуть знаходитися в закріпленому та вільному стані, але в процесі тертя можуть змінювати свою зв'язаність, як в більшу так і в меншу сторону. В роботах [4, 5] такий стан абразивної маси названий «напівзакріплений абразив». Характеристикою зв'язаного стану частинок, як відомо [8], є ступінь закріпленості абразиву, яка в ряді випадків є провідним фактором зношування. Так, наприклад, у важких дискових боронах передній ряд дисків зношується в 1,5...2 рази швидше, ніж задній, що, найімовірніше, пов'язане зі зменшенням ступеня закріпленості абразивних частинок в ґрунті, що обробляється заднім рядом дисків, оскільки інші фактори зношування для обох рядів дисків однакові [4]. Для визначення ступеня закріпленості абразиву необхідна відповідна шкала, яка на сьогоднішній день не розроблена. Підтвердження можливості протікання одночасно двох видів абразивного зношування є наявність на поверхні РО ґрунтообробних машин (ГМ) слідів мікрорізання та полірованої поверхні.

Відповідно до «молекулярно-механічної» теорії механізм абразивного зношування складається з 3 етапів [9, 10]: проникнення абразивної частинки, переміщення абразивної частинки, відокремлення частинки зносу. Викликає сумнів окреме протікання першого і другого етапів руйнування матеріалів при абразивному зношуванні РО в ґрунті. Більш ймовірним при зношуванні робочих органів, які працюють в ґрунті, є протікання одночасно першого і другого етапів де процес проникнення і переміщення відбувається одночасно про, що може свідчити зміна ширини і глибини одиничної канавки на поверхні РО.

При абразивному зношуванні РО посівних і ГМ перед виникненням першого етапу можливе протікання і інших етапів, які можуть як зміцнювати робочу поверхню (наклеп частинками, які не можуть проникати в поверхню і-за багатьох факторів) так і знижувати

абразивну зносостійкість (взаємодія з патокою коріння, яка містить гліцин і аспірин які сприяють окислювальному розчиненню сталі [11, 12]). Тому схему руйнування матеріалів при абразивному зношуванні запропоновану І.В. Крагельським для РО, які працюють в ґрунті можна віднести тільки до одного окремого випадку.

Список використаних джерел

1. Ian M.Hutchings Leonardo da Vinci's studies of friction / Ian M.Hutchings. – Wear, 2016 – P. 51-66.
2. Марков Д.П. Развитие представление о механизмах трения / Д.П. Марков. – Трение и износ, 2013. – Том. 34 - №1 – С. 87-101.
3. Холодилов О.В.Пилипович Т.П., Петроковец М.И. Русско-белорусско-английский толковый словарь в области трения, изнашивания и смазки. Под ред. Н.К.Мышкина; АН Беларуси. Ин-т механики металлополимер. систем им. В.А.Белого – Гомель, Инфотрибо. – 1996 – 173 с.
4. Борак К.В. Підвищення зносостійкості робочих органів дискових ґрунтообробних знарядь методом електроерозійної обробки: дис. канд. тех. наук: 05.02.04 – тертя та зношування в машинах / Борак К. В. – Харків, 2013. – 217 с.
5. Аулін В.В. Напружено-деформований стан ґрунту при його взаємодії з різальними елементами робочих органів ґрунтообробних машин / В.В. Аулін // Науковий вісник Луганського національного аграрного університету. Серія: Технічні науки.–Луганськ: Видавництво ЛНАУ, 2010. – №3 – С. 6-17.
6. Трение, износ и микротвердость материалов: Избранные работы (к 120 летию со дня рождения) / Отв. ред. И.Г. Горячева; Предисл. И.Г. Горячевой; Вступ. ст. И.А. Буяновского, М.М. Хрущова (мл.). – М.: КРАСАНД, 2012. – 512 с.
7. Шейнман Е.Л. Абразивный износ. Обзор Американской печати. - Трение и износ, 2005. - Том. 26 - №1 - С. 100-111.
8. Тененбаум М.М. Сопротивление абразивному изнашиванию / М.М.Тененбаум. – М.: Машиностроение, 1976. – 271 с.
9. Крагельский И.В. Трение и износ. – М.: Машиностроение, 1968 – 480 с.
10. Меделяев И.А. Физическая природа разрушения материалов при абразивном изнашивании / И.А. Менделеев, А.Ю. Албагачиев, Г.М. Сорокин. – трение и износ, 2004г. – Том 25 – №2 – С. 148-154.
11. Огородникова Н.П. Химическое взаимодействие металлов – меди, железа и марганца с α - и β -аминокислотами в водных и органических средах Автореферат / 02.00.04 – физическая химия к.х.н., Ростов-на-Дону, 2010 – 24с.
12. Огородникова Н.П. Поведение стали в кислых средах, содержащих аминокислоты, как модель возможного окислительного растворения железа / Н.П. Огородник, Н.Н. Старкова, Ю.И. Рябухин // Вестник Астраханского государственного технического университета / Астрахань: АГТУ. 2006 – № 6 – С. 51-55.

УДК 621.891

АНАЛІЗ МЕХАНІЗМУ ТА ХАРАКТЕРУ ЗНОШУВАННЯ ДЕТАЛЕЙ МАШИН, ЩО ПРАЦЮЮТЬ У СЕРЕДОВИЩІ ҐРУНТУ

Куликівський В.Л., к.т.н., доцент;

Правдицький Д.В., студент;

Супрунець А.А., студент

Житомирський національний агроекологічний університет

Великий внесок у вивчення явищ, які відбуваються при абразивному зношуванні, зробили М.М. Хрущов, І.В. Крагельський, Б.І. Костецький, М.М. Тененбаум, В.В. Аулін та інші. На даний час різні дослідники по-різному пояснюють механізм абразивного зношування. Найбільш розповсюджене пояснення зводиться до уявлення абразивного процесу зношування, як результату дряпання металу абразивними частинками, яке викликає мікрорізання поверхні металу. Подібного трактування дотримуються В.Ф. Лоренц, В.Д. Кузнецов, А.К. Зайцев та інші.

Під абразивним зношуванням М.М. Хрущов і М.А. Бабічев розуміють руйнування поверхні металу абразивними частинками мінерального походження.

Б.І. Костецький запевняв, що руйнування при абразивному зношуванні проходить унаслідок змину й зрізання мікрооб'ємів металу та утворення стружки сколювання й зміцнення поверхневих шарів. Науковою школою Б.І. Костецького теоретично обґрунтовано загальну закономірність процесів тертя і зношування в умовах абразивного середовища, у якій механохімічний фактор посідає одне з основних місць. У реальних умовах роботи обладнання та інструментів при абразивному зношуванні можливі різні схеми зовнішньої силової дії абразиву.

Проф. М.М. Тененбаумом зазначив, що для сільськогосподарських машин абразивний знос при русі в масі абразивних частинок можливо поділити на два підвиди: при переміщенні в ґрунтовій масі й мінеральних добривах; при переміщенні в органічній масі, яка вміщує абразивні частинки. У сільському господарстві абразивному зношуванню найбільше піддаються деталі машин, що працюють в ґрунтовій масі (ґрунті).

Розглянемо схему фрикційного контакту (рис. 1) при переміщенні деталі в середовищі ґрунту. Як показано на схемі (рис 1), з поверхнею деталі стикаються порівняно слабо зв'язані між собою тверді частинки, з різноманітними механічними властивостями, різною формою й розмірами; на кожен частинку діє визначена для абразивної маси нормальна сила P_i , і кожна з контактуючих частинок здатна витримувати до суттєвої зміни свого положення (щодо сусідніх частинок) деяку силу F_i , направлену паралельно поверхні деталі. Абразивне середовище з такими зв'язками є напівзакріпленим. Контакт твердої частинки з поверхнею деталі здійснюється на площі малої величини, яку в першому наближенні можна вважати сферичною. Радіус цієї сфери R_i загалом не має прямого зв'язку з розміром абразивного зерна (рис. 1).

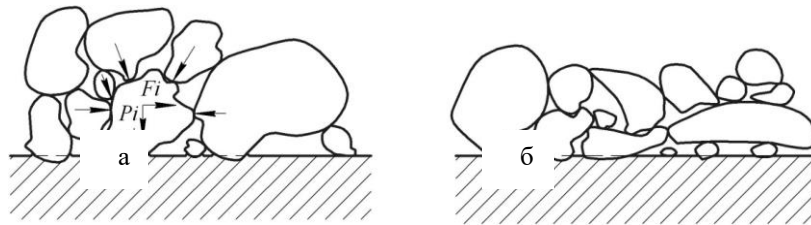


Рис. 1. Схема контакту абразивних частин із поверхнею деталі:

а) при взаємодії з відносно великими частинками абразиву; б) при взаємодії з відносно невеликими частинку абразиву. R_i – радіус контактної поверхні абразивної частинки, P_i – нормальне навантаження, що припадає на конкретну частинку, F_i – сумарна дотична сила, яка втримує частинку від зміщення по відношенню до сусідніх частинок (така сила визначається ступенем закріпленості абразиву)

На ділянці, де відбувається взаємодія абразивної маси з поверхнею деталі, виникає контактне напруження:

$$\sigma_M = f(R_i, P_i, P_i F_i), \quad (1)$$

де R_i – радіус контактної поверхні абразивної частинки; P_i – показник механічних властивостей абразивної частинки (міцність, модуль пружності, коефіцієнт Пуассона); P_i – нормальне навантаження, що припадає на певну абразивну частинку; F_i – сумарна дотична сила, яка втримує частинку від зміщення щодо сусідніх абразивних частинок (така сила визначається ступенем закріпленості абразиву).

Залежно від величини виникаючих напружень σ_M механічні процеси, що протікають у поверхневому шарі, який контактує з масою абразивних частинок, можуть бути такими: пружне деформування мікрооб'ємів матеріалу; зменшення міцності поверхневого шару при одночасній дії середовища; втомлювальне руйнування об'ємів; пластичне деформування мікрооб'ємів матеріалу; зменшення міцності поверхневого шару при одночасній дії середовища; полідеформаційне руйнування мікрооб'ємів матеріалу;

- руйнування мікрооб'ємів матеріалу шляхом зрізу або відриву.

Питаннями переходу від пружного деформування до пластичного деформування й переходу до зрізу займався І.В. Крагельский. Закономірності, встановлені для металічних тіл, не враховують факторів (міцність абразивних зерен, ступеня закріпленості, форма абразиву), характерних для зношування в абразивній масі.

Зокрема, для якісної оцінки форми абразивного зерна (однієї фракції) в роботі М.М. Тененбаума запропоновано критерій, названий коефіцієнтом форми:

$$K_{\phi} = \frac{M(n_i)M(D_i - d_i)}{M(R_i)}, \quad (2)$$

де $M(n_i)$, $M(R_i)$ і $M(D_i - d_i)$ – математичне очікування відповідно для числа вершин, їх радіусів і різниці діаметрів кіл, описаного навколо контуре і вписаного в контур зерна.

Перехід до прямого руйнування (зрізу) здійснюється при збільшенні K_{ϕ} , зокрема, коли достатньо велика ймовірність контакту частинки по виступу з малим радіусом кривизни, а форма частинки далека від сферичної.

Проф. М.М. Северньов встановив, що більшість абразивних частинок у ґрунті мають округлену форму, що виключає можливість процесу зрізу металу абразивами. Дослідженнями проф. В.М. Ткачова встановлено, що в процесі абразивного зношування РО ґрунтообробних знарядь процес мікрорізання поверхні практично неможливий, а процес зношування відбувається за рахунок пластичного деформування поверхні. Експериментально встановлено, що механізм зношування в середовищі ґрунту визначається передовсім співвідношенням твердості металу й твердості абразивних частинок. Здатність абразивних частинок руйнувати поверхню деталей оцінюється співвідношенням мікротвердості матеріалу H_m та абразиву H_a :

$$K_M = \frac{H_M}{H_a} \quad (3)$$

Дослідним шляхом виявлено, що критичним значенням коефіцієнта є $K_m = 0,5 \dots 0,7$. Якщо $K_m < 0,5$, то можливе пряме руйнування матеріалу (при відповідній формі частинки і достатньому навантаженні), якщо $K_m > 0,7$, то пряме руйнування малоімовірне.

Аналітична перевірка теоретичних положень абразивного зношування показала, що найбільш ймовірним механізмом такого зношування, при взаємодії з частинками ґрунту, є багатократне пластичне деформування одних і тих же мікрооб'ємів металу, в результаті якого спостерігається втомлювальне руйнування поверхневого шару металу.

УДК 620.178.162

АНАЛІЗ СПОСОБІВ ЛАБОРАТОРНОГО ДОСЛІДЖЕННЯ ПРОЦЕСУ ЗНОШУВАННЯ В АБРАЗИВНІЙ МАСІ

Міненко С.В., *к.т.н., доцент;*

Курилюк С.В., *студент;*

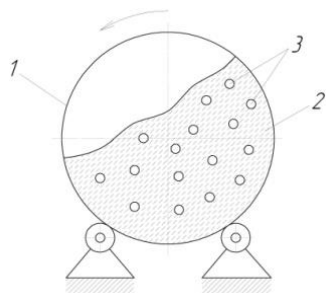
Захарчук В.В., *студент*

Житомирський національний агроекологічний університет

Методика випробування зразків металу при взаємодії із закріпленими абразивними частинками може з успіхом застосовуватись для порівняльних досліджень зносостійкості різних матеріалів, але для вивчення характеру й механізму зношування металів вона не придатна. А тому для цієї мети необхідно застосовувати лабораторні машини, у яких як абразив використовується справжня абразивна маса.

Способи проведення таких випробувань різноманітні. Найбільшого поширення отримали наступні: кульового млина; лотка; гільзи; крильчатки; дослідження зносостійкості за допомогою шнекової машини. Схематично випробування способом кульового млина зображений на рис. 1.

Рис. 1. Схема випробовування способом кульового млина:



1 – барабан, 2 – абразивне середовище, 3 – зразки

Сферичні зразки 3 зношуються внаслідок перемішування абразивної маси, у яку вони зануренні. Взаємне перемішування маси й зразків досягається обертанням барабана 1. Перевагою цього способу є змога одночасно випробовувати в однакових умовах велику кількість зразків, а недоліком – складність виготовлення зразків сферичної форми. Випробовування за методом лотка вперше запропоновано В.Ф. Лоренцом та в подальшому

удосконалено Н.М. Серпіком і М.М. Кантором.

При такому випробовуванні зразок або ряд зразків зношуються шляхом переміщення в абразивній масі, якою заповнений лоток. Спосіб лотка застосовували І.П. Рабінович та А.Н. Розенбаум для вивчення зносостійкості лез лемешів плуга. На рис. 2 зображено принципову схему такої установки. Три зразки 4 (два досліджуваних та один еталонний), закріплені на стійках 6, з'єднані валом 7, по черзі занурюються в абразивну масу 8 (швидкість маси 1 м/с), яка ущільнюється котками 1, 2, 3 і піддаються абразивному зношуванню. За зразками 4 встановлений горизонтальний ніж 5, який рихлить масу нижче глибини обробки й з боків від нього. Це сприяє відновленню однорідності густини суміші. Зразки мали ромбовидну форму з довжиною сторін 50 і 36 мм та товщиною 5 мм.

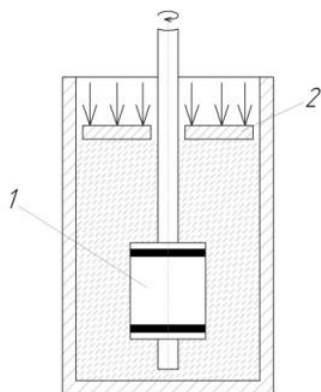
Рис. 2. Принципова схема установки І.П. Рабіновича та А.Н. Розенбаума:
1, 2, 3 – котки, 4 – зразок, 5 – горизонтальний ніж, 6 – стійка, 7 – вал, 8 – абразивна маса

Недоліки способу: часта заміна абразивної маси, що утруднює обслуговування установки й збільшує похибку досліду; неможливість значно змінювати густину абразивної маси без зміни її механічного складу; значні коливання вологості абразивної маси в процесі її частой заміни.

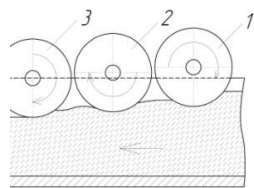
Спосіб гільзи, розроблений у ВИСХОМі В.Ф. Лоренцом, дозволяє відтворити тонкий процес зношування при обертанні циліндричного зразка в ущільненій абразивній масі. Схематично цей спосіб зображено на рис. 3.

Рис. 3. Схема випробовування за способом гільзи:

1 – зразок, 2 – диск, який створює необхідну густину абразивної маси



Ущільнення абразивної маси досягається за допомогою вантажів, які прикладаються до диска 2. Діаметр зразків дорівнював 30 мм, товщина – 10 мм, швидкість обертання 150 об/хв. (0,24 м/с). Навантаження на ущільнювальний диск складало близько 4 кг. Спосіб гільзи застосовував також Д.М. Хайт для дослідження зносостійкості середньовуглецевих сталей. За його даними, точність дослідів знаходиться в межах 7%.

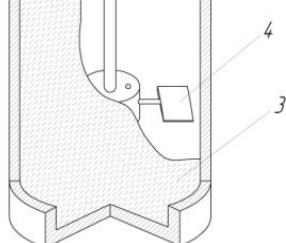


Цей спосіб зручний у використанні, але має недолік: у продовж досліду на зразок діють одні й ті ж частинки абразиву.

За матеріалами М.М. Тененбаума спосіб крильчатки (рис. 4) застосовували різні дослідники, зокрема: І.П. Земляков, І.В.

Южаков, В.С. Ломакін.

Рис. 4. Схема випробовування за способом крильчатки:



1 – вал-тримач зразків, 2 – циліндр, 3 – абразивна маса, 4 – зразки.

Зношування зразків 4, закріплених у тримачі в вигляді крильчатки 1, відбувається шляхом обертання їх у вільно насипаній в циліндричний стакан 2 абразивній масі 3.

Шнекова машина для випробування на зношування (рис. 5) – це пристрій, у якому абразивна маса ущільнюється й видавлюється шнеком назустріч зразку, що обертається. Абразивну масу завантажують у бункер 7, звідки малим шнеком 6 вона подається в циліндричну камеру головного шнека 1. Переміщуючись вздовж шнекової камери, абразивна маса поступово ущільнюється. Для забезпечення постійного тиску абразивної маси конусна горловина прикріплена до циліндричної камери на пружинних амортизаторах 2.

У випадку самовільного підвищення тиску маси на горловину остання зміщується вправо, в результаті чого тиск саморегулюється.

Зразок 4 установлюється на спеціальній планшайбі, яка приводиться в дію від електродвигуна 5 через клинопасову передачу. Частота обертання 40-228 хв⁻¹.

Для вирівнювання поверхні абразивної маси попереду зразка на планшайбі встановлено пружинний пристрій 3.

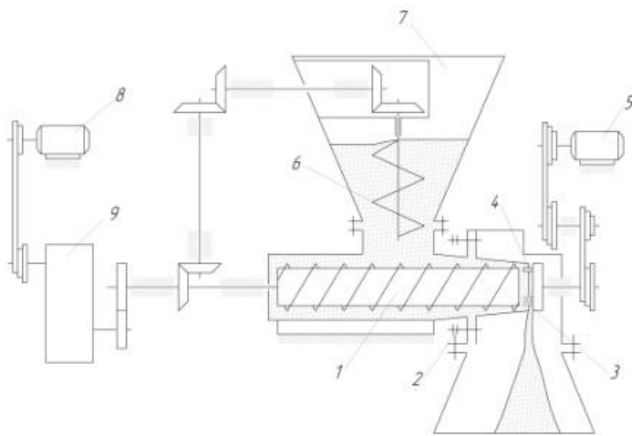


Рис. 5. Схема шнекової машини для випробування на зношування:

1 – головний шнек, 2 – пружинний амортизатор, 3 – пружинний пристрій, 4 – зразок, 5, 8 – електродвигун, 6 – малий шнек, 7 – бункер, 9 – циліндричний редуктор

Шнекова машина дозволяє отримувати стабільні результати випробування при твердості абразивної маси до 0,35 МПа.

УДК 621.891

ОСОБЕННОСТИ ИЗНАШИВАНИЯ РАБОЧИХ ОРГАНОВ ПОСЕВНЫХ МАШИН

Палийчук В.К., к.т.н., доцент;

Крисевич И.О., студент

Житомирский национальный агроэкологический университет

Потери развитых стран мира от абразивного изнашивания составляют 1...4 % валового национального продукта. В сельскохозяйственной технике абразивному изнашиванию наиболее подвержены рабочие органы посевных и почвообрабатывающих машин. Поэтому обеспечение износостойкости указанных деталей на стадии проектирования – актуальная задача сельскохозяйственного машиностроения, решение которой возможно только на основе адекватных представлений о механизме абразивного изнашивания. Для этого необходимы математические модели, учитывающие влияние ведущих факторов на износ рабочих органов.

Известно, что трение возникает при взаимодействии тел во время их относительного перемещения либо при движения тела в рабочей среде. При эксплуатации рабочих органов посевных машин рабочей средой служит почва, представляющая собой массу полужакопленного абразива [1]. Трение в такой среде является результатом взаимодействия поверхности с твердыми частицами, "сцепленными в непрочную массу" [2].

Характеристикой связанного состояния частиц, как известно [3], является степень закреплённости абразива, которая в ряде случаев является ведущим фактором изнашивания. Так, например, в тяжёлых дисковых боронах передний ряд дисков изнашивается в 1,5...2 раза быстрее, чем задний, что, вероятнее всего, связано с уменьшением степени закреплённости абразивных частиц в почве, обрабатываемой задним рядом дисков, поскольку остальные факторы изнашивания для обоих рядов дисков одинаковы.

Для определения степени закреплённости абразива необходима соответствующая шкала, которая на сегодняшний день не разработана. Поэтому в большинстве предложенных математических моделей изнашивания деталей посевных машин влияние этого фактора не учитывается, что негативно отражается на их достоверности. Следовательно, разработка шкалы закреплённости абразива - актуальная задача математического моделирования абразивного изнашивания.

Количественной мерой закреплённости абразивных частиц может служить касательная сила F_t , которую способно выдержать абразивная частица до изменения своего положения относительно поверхности детали. Эта сила зависит от прочности, размера, агрегатного состояния абразива и ряда эксплуатационных факторов.

Следует также отметить, что при моделировании изнашивания не учитывалась биосреда, хотя её присутствие в почве играет важную роль в закреплённости абразива. Корневая система сельскохозяйственных культур имеет разную толщину и глубину залегания в почве и в, связи с этим, она по-разному связывает абразивные частицы. Кроме того, растения при их повреждении выделяют соки (пасоку), содержащие аминокислоты и амиды. Так, например, пасока кукурузы содержит глицин, цистин, аспарагин, лизин и другие аминокислоты [4]. Известно [5], что глицин и аспарин способствуют окислительному растворению стали, которое, в свою очередь, ускоряет абразивное изнашивание.

В почве может присутствовать большое количество органических и минеральных удобрений, повышающих её агрессивность. Наличие в ней разных микроорганизмов ускоряет разрушение черных металлов. Наиболее активно этому способствуют сульфовосстанавливающие бактерии и серобактерии.

Особенностью изнашивания рабочих органов посевных машин является то, что их поверхности взаимодействуют с абразивом, частицы которого имеют разную степень закреплённости и, соответственно, разную абразивность при трении.

Отличия характера изнашивания рабочих органов посевной техники можно наблюдать на примере посевного комплекса VADERSTAD Rapid A 800 C (рис. 1.)



а)

б)

Рис. 1. Характерный вид поверхности трения рабочего органа посевного комплекса VADERSTAD Rapid A 800 C:

а) внешняя сторона рабочего органа; б) внутренняя сторона рабочего органа

Как видно, внутренняя сторона рабочего органа покрыта мелкими царапинами, что свидетельствует о ведущей роли процесса микрорезания, а полированная внешняя сторона - о ведущей роли процесса пластического деформирования в механизмах их абразивного изнашивания. Одной из главных причин такого отличия является разная степень

закрепленности абразива, что указывает на необходимость учета этого показателя в математических моделях абразивного изнашивания рабочих органов машин.

Список використаних джерел

1. Аулін В.В. Напружено-деформований стан ґрунту при його взаємодії з різальними елементами робочих органів ґрунтообробних машин / В.В. Аулін // Науковий вісник Луганського національного аграрного університету. Серія: Технічні науки.–Луганськ: Видавництво ЛНАУ, 2010. – №3 – С. 6-17.
2. Трение, износ и микротвердость материалов: Избранные работы (к 120 летию со дня рождения) / Отв. ред. И.Г. Горячева; Предисл. И.Г. Горячевой; Вступ. ст. И.А. Буяновского, М.М. Хрущова (мл.). – М.: КРАСАНД, 2012. – 512 с.
3. Тененбаум М.М. Сопротивление абразивному изнашиванию / М.М.Тененбаум. – М.: Машиностроение, 1976. – 271 с.
4. Огородникова Н.П. Химическое взаимодействие металлов – меди, железа и марганца с α - и β -аминокислотами в водных и органических средах Автореферат / 02.00.04 – физическая химия к.х.н., Ростов-на-Дону, 2010 – 24с.
5. Огородникова Н.П. Поведение стали в кислых средах, содержащих аминокислоты, как модель возможного окислительного растворения железа / Н.П. Огородник, Н.Н. Старкова, Ю.И. Рябухин // Вестник Астраханского государственного технического университета / Астрахань: АГТУ. 2006 – № 6 – С. 51-55

УДК 631.3–192:662.63

МЕТОДОЛОГІЯ ЗАБЕЗПЕЧЕННЯ НАДІЙНОСТІ СІЛЬСЬКОГОСПОДАРСЬКОЇ ТЕХНІКИ ПРИ ВИКОРИСТАННІ БІОПАЛЬНО-МАСТИЛЬНИХ МАТЕРІАЛІВ

Журавель Д.П., к.т.н., доцент;

Дідур В.А., д.т.н., професор

Таврійський державний агротехнологічний університет

Ефективність сільськогосподарського виробництва значною мірою залежить від працездатності сільськогосподарської техніки в різних умовах експлуатації. Сучасна сільськогосподарська техніка являє собою складні енергонасичені комплекси, працездатність яких залежить від надійності функціональних систем. Однією з основних тенденцій розвитку сучасної сільськогосподарської техніки є пошук альтернативних джерел енергії.

Альтернативним джерелом нафти може бути біологічна маса рослинного походження, а точніше – олива рослинного походження. Частіше за все використовують ріпакову оливу (РО) в якості змащувальних матеріалів для гідравлічних та трансмісійних систем та метиловий ефір (МЕ) ріпакової оливи (МЕРО) в якості пального для дизельних двигунів. Таким чином ефективно виробництво та переробка біологічної маси може вирішити проблему дефіциту нафтопродуктів, що використовуються для сільськогосподарської техніки (СГТ) шляхом заміни на ПММ рослинного походження. Одним із проблемних питань, пов'язаних з використанням біопально-мастильних матеріалів (БПММ) є забезпечення надійності як функціональних систем СГТ так і експлуатаційних показників машино-тракторних агрегатів (МТА). Триботехнічний і хімотологічний аналіз процесів, які виникають в парах тертя вузлів і агрегатів пояснює причину прискореного зношування поверхонь конструкційних матеріалів при використанні БПММ. Наявність вільних жирних кислот в сирій РО і присутність метанолу в біодизелі призводить до виділення водню і його поступовий перехід в поверхневий шар металу, що призводить до водневого зношування. Застосування їх в якості ПММ для СГТ дасть змогу підвищити довговічність вузлів і агрегатів функціональних систем при зниженні агресивності, схильності до полімеризації і задоволенні інших експлуатаційних вимог. Таким чином, існує народно-господарська проблема-підвищення експлуатаційної надійності СГТ при застосуванні альтернативних видів ПММ рослинного походження. Суть проблеми полягає в тому, що внаслідок застосування ПММ рослинного походження щорічно відмовляють додатково 15...20 % СГТ,

які експлуатуються в Україні. Негативними наслідками вказаної проблеми є підвищення експлуатаційних витрат на утримання СГТ в працездатному стані при використанні БПММ. Причиною існування цієї проблеми є наступне: конструкційні матеріали, які застосовують для виготовлення деталей вузлів і агрегатів функціональних систем СГТ, не призначені до роботи в середовищі біопально-мастильних матеріалів (БПММ). Шляхами вирішення вказаної проблеми є адаптація вузлів і агрегатів функціональних систем СГТ до роботи в середовищі БПММ та раціональний підбір ПММ рослинного походження.

В результаті проведення досліджень ми отримали можливість на конкретному прикладі функціональних систем тракторів, при експлуатації їх на БПММ реалізувати один з основоположних принципів підвищення надійності технічних систем, суть якого полягає у визначенні та усуненні «слабкої ланки».

УДК 621.9.031

РОЗРОБКА ТЕХНОЛОГІЇ ВІДНОВЛЕННЯ ШНЕКІВ

Дідур В.А., д.т.н., професор;

Смєлов А.О., к.т.н., доцент;

Дурман С.М., магістрант

Таврійський державний агротехнологічний університет

Шнеки часто зустрічаються як самостійні транспортуючі механізми – бурові, пресові або в якості елементів машин у фільтрах, дозаторах і т.ін.

Виникнення різних ушкоджень або несправностей деталей і складальних одиниць устаткування обумовлено конструктивними, технологічними і експлуатаційні факторами.

Основним дефектом бурових шнеків, який визначає працездатність приймається знос ребра шнека по висоті (зменшення діаметра шнека) тому, що це призводить до зменшення діаметра свердловини і не дає можливість встановити обсадну трубу.

Вимірювання зносів реальних шнеків показало, що величина зносу знаходиться в діапазоні $h = 3 \dots 6$ мм. Згідно ГОСТ 24328-80 «Шнеки буровые и долота лопастные к ним. Типы и основные размеры» Граничні відхили при виготовленні шнеків наступні ШБ-135⁺² мм, ШБ-150(180)⁺³ мм, ШБ-200(300)⁺⁵ мм. Тому при відновленні ребра вимоги до його номінальної висоти (діаметра шнека) не дуже жорсткі.

Ребра шнеків, як правило, виготовляють із сталі звичайної якості. Тому з метою підвищення зносостійкості необхідно передбачити при відновленні збільшення твердості ребра.

В результаті проведених досліджень встановлено наступне.

1. Аналіз літературних джерел показує, що методом відновлення зношеного ребра шнека із збільшенням твердості (підвищення зносостійкості) може бути наплавлювання в середовищі захисних газів.

2. Визначені параметри процесу наплавлення валиків для отримання їх оптимальної форми та розмірів:

3. Застосування в якості наплавлювального матеріалу дроту із сталі Нп30ХГСА дозволяє отримати валики підвищеною твердістю в два рази більше твердості основи, що забезпечить підвищення зносостійкості. При цьому отримуємо товщину наплавленого валика $h = 4 \dots 5$ мм.

Надані пропозиції щодо виготовлення промислової установки для автоматичного наплавлення ребра шнека:

1. Джерело живлення повинно забезпечувати можливість регулювання режимів та безперервного наплавлювання шнеків довжиною до 4,5 м (відповідна тривалість включення).

До того ж можливе перегрівання наплавлювальної головки, тому бажано передбачити її охолодження водою.

2. Слідкуючий пристрій повинен бути відкритого типу з можливістю позиціонування головки як по ширині ребра так і по висоті.

3. Для отримання значної висоти наплавлюваного валика на відновлюваному ребрі можливо провести наплавлювання в два етапи: спочатку перший шар дротом СВ-08ГС, потім основний шар дротом Нп30ХГСА або аналогічним. Також можна рекомендувати застосувати кристалізатор для запобігання стіканню розплавленого металу на бокові поверхні шнека.

УДК 631.362.23

УДОСКОНАЛЮВАННЯ І ПЕРСПЕКТИВИ РОЗВИТКУ ТЕХНІЧНОГО СЕРВІСУ В МЕЛІТОПОЛЬСЬКОМУ РЕГІОНІ

*Дідур В.А., д.т.н., професор;
Сорванді Ю.Г., к.т.н., доцент*

Таврійський державний агротехнологічний університет

Досвід роботи з підтримки техніки в працездатному стані показує, що раціональна організація цієї роботи дозволяє скоротити простій машин на 20-30%, витрати запасні частини на 25-30%, скоротити витрати ГСМ на 10%.

Роль технічного сервісу підтримувати технічні об'єкти в працездатному стані весь період її експлуатації та мінімізувати кошти на покупку й експлуатацію, оскільки це впливає на собівартість продукції. Мета дослідження – розробка науково-технічних основ для інноваційних організації та технології технічного сервісу аграрного виробництва, його оптимізації. Для досягнення поставленої мети поставлені наступні завдання.

1) Провести аналіз діяльності сільськогосподарських підприємств Мелітопольського регіону, дослідити стан їх машинно-тракторних парків.

2) Проаналізувати виробничу базу технічного сервісу в Мелітопольському регіоні.

3) теоретично обґрунтувати форми організації технічного сервісу сільсько-господарської техніки; в т.ч. послуг по забезпеченню споживачів запасними частинами, матеріалами.

4) Обґрунтувати можливості застосування відновлення і вторинного використання техніки (вторинний ринок машин).

5) Надати рекомендації щодо технологічних та організаційних рішень по проектуванню матеріально-технічної бази ТС.

6) Визначити економічну ефективність проектних рішень.

Щоб визначити, які з цих послуг мають найбільший попит у сільськогосподарського виробника була проведена експертна оцінка необхідності в цих послугах.

Технічне обслуговування і ремонт техніки в господарствах різних груп характеризується достатньо складним сплетінням використання технічного сервісу з самообслуговуванням для досягнення мінімуму витрат на підтримку техніки в працездатному стані.

Найбільш розповсюдженим методом ремонту техніки після гарантії у господарств - агрегатний. Відремонтовані вузли чи нові купують у сервісних підприємств, а дефектну здають за залишковою вартістю. Практично всі види ТО техніки господарства здійснюють самостійно.

Визначення напрямків розвитку технічних послуг у регіоні:

- детальний аналіз потреб послуг ТС;
- вивчення досвіду ремонту й лізингу відновленої техніки;

- освоєння перспективних ТП ремонту: балансування, відновлення деталей, що швидко зношуються (робочих органів), шліфування, розточення тощо, застосування полімерів;
- вивчення питань утилізації миючих розчинів при постановці на зберігання техніки працюючої з отрутохімікатами;
- утилізація техніки та створення ТОП на базі утилізаційних майданчиків.

У Мелітопольський регіон умовно включені Мелітопольський, Приазовський, Якимівський і Веселівський райони.

УДК 631.331:061.4

ВНЕСЕННЯ ТЕХНОЛОГІЧНИХ МАТЕРІАЛІВ В УМОВАХ НАДМІРНОЇ ВОЛОГОСТІ ҐРУНТУ

Войтюк Д.Г., к.т.н, професор, член-кореспондент НААН України;

Волянський М.С., доцент;

Мартишко В.М., к.т.н, доцент

Національний університет біоресурсів і природокористування України

Агрегати для внесення технологічних матеріалів (внесення добрив, сівба, захист рослин) в технологіях вирощування сільськогосподарських культур мають велику металомісткість, потребують значних енергетичних затрат і виконують ці операції тільки при вологості ґрунту, яка дозволяє переміщення цих агрегатів по полю, тому не завжди забезпечуються оптимальні строки виконання операцій. А тільки виконання технологічних операцій в оптимальні агротехнічні строки забезпечує підвищення урожайності на 25...30% .

Дослідженнями технологій та технічних засобів внесення технологічних матеріалів займалися в УкрНДПВТ, ННЦ"ІМЕСГ" та в інших наукових установах. При розробленні мобільних енергетичних засобів (МЕЗ) важливим є підвищення їх робочих швидкостей та прохідності в умовах надмірної вологості ґрунту. Для забезпечення високої прохідності МЕЗ на грантах з недостатньою несучою здатністю, використовують рушії із шинами наднизького тиску, що здатні забезпечити виконання технологічних операцій з робочими швидкостями 20...40 км/год. Перспективним напрямом подальшого розвитку механізованих технологій є створення агрегатів на базі надлегких мобільних енергетичних засобів і спеціальних монтованих технологічних модулів для внесення технологічних матеріалів, спроможних працювати в умовах надмірної вологості ґрунту і забезпечувати мінімальну ущільнювальну дію на ґрунт, що дозволить зменшити металомісткість до 15%, виконувати технологічні операції в найкращі агротехнічні строки, підвищити продуктивність до 30...45%, зменшити затрати праці до 30%.

Метою дослідження є зменшення металомісткості агрегатів для внесення технологічних матеріалів за рахунок модульного принципу їх комплектування, забезпечення їх роботи в умовах надмірної вологості ґрунту та підвищення продуктивності.

В НУБіП України розроблений агрегат для внесення технологічних матеріалів в умовах надмірної вологості ґрунту модульного типу. Він виготовлений на базі надлегкого мобільного енергетичного засобу (НлМЕЗ) з використанням шин наднизького тиску, який забезпечує високий швидкісний режим і мінімальну ущільнювальну дію рушіїв на ґрунт та монтованих змінних технологічних модулів, а саме: - для внесення мінеральних добрив розкидним способом відцентровим розсіювачем, для внесення мінеральних добрив та сівби розкидним способом пневматичним розсіювачем та для обприскування.

Комплектування агрегатів для внесення технологічних матеріалів доцільно здійснювати на основі модульного принципу, що в значній мірі зменшує їх металомісткість.

Для внесення технологічних матеріалів в умовах надмірної вологості ґрунту доцільно використовувати НлМЕЗ з шинами наднизького тиску (0,01...0,05 МПа), який створює питомий тиск на ґрунт лише 0,012...0,016 МПа (у 5...7 разів зменшується ущільнювальна дія на ґрунт), тому не залишає на поверхні поля колії, чим забезпечується підвищення у 3...4 рази прохідності агрегату і зростає на 30...45% продуктивність. Виконання робіт такими агрегатами можливо розпочинати на 2...4 дні раніше, що дає змогу створити кращі умови для розвитку рослин і забезпечити завдяки цьому підвищення урожайності сільськогосподарських культур до 25...30%.

Обґрунтовані швидкісні та силові характеристики НлМЕЗ і технологічні, кінематичні та конструктивні параметри технологічних монттованих модулів для внесення технологічних матеріалів в умовах надмірної вологості ґрунту.

УДК. 631.334

ОСОБЛИВОСТІ АГРЕГАТУВАННЯ ШИРОКОЗАХВАТНИХ ПОСІВНИХ КОМПЛЕКСІВ ТРАКТОРАМИ З ВИСОКИМ РІВНЕМ ТЯГОВОЇ ПОТУЖНОСТІ НА СПАРЕНИХ КОЛЕСАХ

Кухаренко П.М., к.т.н., доцент;

Очкась Р.М., студент;

Яловий С.О., студент

Дніпропетровський державний аграрно-економічний університет

Останніми роками відмічається підвищена увага виробників тракторної техніки до універсальних колісних тракторів з повним приводом, високої тягової потужності, класичної компоновки 4К4а з передніми колесами меншого розміру, ніж задні. Розвиток цієї схеми компоновки призвів до підвищення ролі переднього ведучого мосту за рахунок збільшення долі маси трактора, яка приходить на нього (з 25-35% раніше до 35-40% в теперішній час). Особливістю комплектування агрегатів з тракторами такої схеми компоновки та з двигунами постійної потужності є можливість баластування трактора. Тобто забезпечення широкого діапазону зміни маси трактора в залежності від роботи, що виконується і знарядь, що застосовуються, за рахунок чого досягається найбільш ефективне використання потужності двигуна і забезпечується економія палива. Але застосування баластних вантажів значно збільшує вагу трактора [2]. Для подолання високого тягового опору посівних машин продовжує широко використовуватися загальновідомий концептуальний підхід: більший тяговий опір – більше тягове зусилля трактора, для створення якого необхідна більша експлуатаційна вага трактора. Такий підхід породжує виникнення протиріччя між агроекологічними вимогами, в частині ущільнення ґрунту ходовими системами тракторів, та вимогами по забезпеченню необхідних тягово-зчіпних властивостей рушіїв тракторів. Для часткового вирішення цієї проблеми широко використовується спосіб установки здвоєних коліс [1,3].

Величина тиску повітря в шині впливає на площу контакту шини з її опорною поверхнею, деформацію ґрунту, глибину колії і відповідно на опір коченню трактора[3,1]. При установці спарених коліс збільшується площа плями контакту рушіїв з опорною поверхнею. За рахунок збільшення зони контакту знижується питомий тиск на ґрунт, зменшується глибина колії. [1,3,]. При цьому більша кількість ґрунтозачепів бере участь в створенні дотичній сили тяги, що покращує тягові показники трактора. Ходові системи

колісних тракторів загального призначення рекомендується оснащувати здвоєними колесами зі збільшеним зазором між зовнішніми і внутрішніми шинами. При цьому, для зменшення силових навантажень на механізми ходової системи та трансмісії тракторів, які додатково виникають під час розворотів тракторів, на практиці широко використовується спосіб регулювання тиску в шинах: у внутрішніх - не більше 0,08 МПа, в зовнішніх - 0,06 МПа[1]..

Застосування здвоєних коліс проявляє свою ефективність при агрегуванні широкозахватних посівних комплексів в технологіях мінімального та нульового обробітку ґрунту. У відомих технічних рішеннях по здвоюванню коліс тракторів реалізовані жорсткі кінематичні зв'язки між цими колесами і тому колеса обертаються з однаковими кутовими швидкостями у всіх режимах руху. Найбільш несприятливим, з точки зору впливу на ґрунт, режимом руху тракторів з широко рознесеними здвоєними колесами (45...70 см) є не прямолінійність руху і особливо повороти і розвороти з малими радіусами. Так тяговий опір агрегату при повороті з радіусом ($R_p = 8$ м) збільшується на 15%, а з радіусом 5м – на 27%. При криволінійному русі здвоєних коліс одного борту у ведучому режимі між ними виникає циркуляція потужності, тому що зовнішнє, по відношенню до центру повороту, колесо котиться з юзом. Це призводить до зрізання верхніх шарів ґрунту і до підвищення коліс утворення. Ступінь відносного ковзання здвоєних коліс залежить від кінематичних параметрів процесу руху, від конструктивних особливостей рушія і від характеристик ґрунту, причому момент циркуляції між здвоєними колесами у тракторів може досягати 15 ... 20% від ведучого моменту на відповідній півосі. Очевидно, що зчіпні властивості коліс, в блоці спарених коліс, при цих умовах не будуть використовуватися в повному обсязі. Для зниження додаткових витрат потужності, що виникають при русі трактора на спарених колесах на прямолінійних ділянках поля з різними значеннями тиску в шинах, необхідно максимально понизити кінематичну невідповідність, в блоці спарених коліс, за рахунок вирівнювання радіусів спарених коліс. Навантаження, між спареними колесами одного блоку, перерозподілити неможливо. Тому тиск в шинах спарених коліс є єдиним фактором, варіюючи яким можна домогтися зниження додаткових витрат в рушіях.

Позитивного результату можливо досягти за рахунок впровадження автоматизованої системи контролю та регулювання тиску в шинах зовнішніх коліс, яка б забезпечувала автоматизоване встановлення необхідних параметрів тиску: Однак процес автоматичного регулювання тиску в шинах зовнішніх коліс, який передбачає зниження тиску перед початком розвороту і підвищення тиску в кінці розвороту, супроводжується значними втратами часу зміни, що безумовно позначиться на продуктивності і паливній економічності МТА. Тому такий спосіб недоцільно розглядати як альтернативу.

Більш раціональним способом поліпшення тягово-зчіпних властивостей тракторів на спарених колесах, на наш погляд, є спосіб постійної роботи при рівнозначних значеннях тиску повітря в шинах ведучих коліс, на прямолінійних ділянках, з можливістю переведення зовнішніх коліс в ведений режим, при здійсненні розворотів.

Висновки.

1. При агрегуванні навісних і напівнавісних посівних знарядь слід ретельно підходити до забезпечення необхідного співвідношення перерозподілу експлуатаційної ваги трактора між мостами в залежності від енергоємності технологічної операції та швидкісного режиму руху агрегату.

2. Раціональним способом поліпшення тягово-зчіпних властивостей тракторів на спарених колесах є спосіб постійної роботи при рівнозначних значеннях тиску повітря в шинах ведучих коліс, на прямолінійних ділянках, з можливістю переведення зовнішніх коліс в ведений режим, при здійсненні розворотів.

Список використаних джерел

1. Кухаренко П.М. Улучшение тягово-цепных свойств тракторов на спаренных колесах. Proceedings V International Scientific Congress «Agricultural Machinery» Year I. Vol.2(2) June 2017.
2. Кухаренко П.М. Сучасні підходи ефективної експлуатації та енергозбереження широкозахватних сільськогосподарських агрегатів. Вісник ХНТУСГ ім.П. Василенка. Випуск 181 «Технічний сервіс машин для

УДК 631.354.2

ШИРИНА ЗАХВАТУ ЖАТКИ ЗЕРНОЗБИРАЛЬНОГО КОМБАЙНА ЯК ПАРАМЕТР ПРОЕКТУВАННЯ І ОПТИМІЗАЦІЇ

Войтюк Д.Г., *к.т.н, професор, член-кореспондент НААН України;*
Смолінський С.В., *к.т.н., доцент*
Національний університет біоресурсів і природокористування України

Серед основних показників технічної характеристик збиральних агрегатів, що визначають їх продуктивність, є ширина захвату жатки, яка на сучасних збиральних агрегатах варіюється в межах 5,0...13,7 м. При збільшенні ширини захвату жатки спостерігаються зростання змінної продуктивності, зниження втрат зерна і покращення його якісних показників внаслідок роботи на нижчих швидкостях. Оптимальною слід вважати таку ширину захвату жатки, при якій використовуватиметься номінальна потужність двигуна комбайна для визначених умов роботи агрегату.

Задачу проектування величини ширини захвату жатки розглянемо через подачу зерна в молотарку комбайна.

Подача зерна визначатиметься через продуктивність комбайна і врожайність зерна

$$Q_I = 0,278BV\tau U_I, \quad (1)$$

де B – ширина захвату жатки, м; V – робоча швидкість зернозбирального комбайна, км/год; τ – коефіцієнт використання часу зміни; U_I – врожайність зерна, т/га.

Подачу зерна (кг/с) запишемо також через пропускну здатність молотарки і соломистість зрізаної маси

$$Q_I = qk(1 - C), \quad (2)$$

де q – пропускну здатність молотарки комбайна, кг/с; k – коефіцієнт завантаження молотарки комбайна хлібною масою; C – соломистість зрізаної хлібної маси.

Прирівнявши праві частини виразів (1) і (2) та виконавши алгебраїчні перетворення отримаємо

$$B = 3,6qk(1 - C)/V\tau U_I. \quad (3)$$

Соломистість зрізаної хлібної маси C є функцією довжини зрізаної частини стебла Δl і може апроксимуватися параболічною залежністю виду

$$C(\Delta l) = a_1\Delta l^2 + a_2\Delta l + a_3, \quad (4)$$

де a_1, a_2, a_3 – коефіцієнти, які залежать від вологості стеблостою та сортових властивостей культури, у тому ж числі довжини та діаметра стебел.

У виразі (3) пропускну здатність молотарки запишемо як функцію потужності двигуна комбайна у вигляді кривої Гамперца

$$q(N) = (N/G)e^{be^{aN}}, \quad (5)$$

де N – потужність двигуна; G , a , b - коефіцієнти пропорційності. Економіко-математичним моделюванням показників технічної характеристики зернозбиральних комбайнів встановлено $q(N) = (N/33,5)e^{0,396e^{-0,002616N}}$.

Скориставшись виразом (3) із урахуванням (4) і (5) при підстановці номінального значення потужності двигуна стає можливим обґрунтування оптимальної величини ширини захвату жатки зернозбирального комбайна для визначених умов збирання.

При проектуванні ширини захвату жатки слід враховувати особливості експлуатації. Застосування повної ширини захвату жатки (при прямому комбайнуванні та автоматичному управлінні робочим процесом – до 10 м, без автоматичного управління – до 7 м) обмежуються можливостями оператора. Більш повне використання ширини захвату жатки досягається встановленням спеціальних систем керування рухом машини.

УДК 631.362.3

ТРАВМУВАННЯ ЗЕРНА ПРИ ЙОГО ВЗАЄМОДІЇ З РОБОЧИМИ ЕЛЕМЕНТАМИ ЗЕРНООЧИСНИХ МАШИН

Писарькова І.О., аспірант;
Скринник І.О., к.т.н., доцент;
Петренко М.М., к.т.н., професор

Центральноукраїнський національний технічний університет

Рівень травмування зерна при збиранні та післязбиральній обробці нерідко досягає (80-90)% [3]. Чим вище рівень травмування насіння, тим більше знижується врожайність зернових. Встановлено, що кожні 10% травмованого насіння знижують врожайність на 1,0;2,5 ц/га [1,2].

У зв'язку з цим об'єктом досліджень обрано: процес взаємодії зерна з робочими елементами зерноочисних машин.

Предмет досліджень: закономірності процесу взаємодії зерна з робочими елементами зерноочисних машин.

Встановлено, що зниження травмування зерна досягається за рахунок зменшення кількості механічних впливів і фракціонування зернового матеріалу. Висунута гіпотеза: зниження рівня травмування зерна робочими елементами зерноочисних машин можна досягти зниженням швидкості зустрічі зернівки з робочими поверхнями, зменшенням кількості ударів по ним, а також за рахунок раціоналізації їх геометрії.

Однак при цьому недостатньо досліджено вплив вологості виділених розмірних фракцій, їх склад і якість; швидкість удару насінини по поверхні; твердість поверхні удару; твердість поверхні насінини; коефіцієнт тертя насінини по поверхні елементу робочого органу машини; орієнтація насінини в момент удару (кут між повздовжньою віссю насінини і поверхнею удару); кут між вектором швидкості насінини і нормаллю до поверхні удару; коефіцієнт миттєвого тертя насінини по поверхні удару; кількість ударів; геометрія поверхні удару (радіус поверхні випуклої, увігнутої тощо).

Відомо, що при отриманні мікротравм зерно знижує свої посівні якості.

З підвищенням швидкості руху поверхонь робочих до 35 м/с у результаті удару зернівки дроблення зростає до 58%, мікротравмування – до 68%.

З підвищенням вологості насіння їх дроблення зменшується, мікротравмування залишається практично постійним, а лабораторна схожість спочатку підвищується (до 17-19)%, а потім знижується.

Досліджена дія циклічних динамічних навантажень на зерно. Експериментальні дослідження проводилися на спеціальній установці. Встановлено, що в результаті

багаторазової ударної дії на зерно знижуються посівні якості насіння. При швидкостях удару до 5 м/с і кількості циклів до 18 посівні якості практично не знижуються. Суттєве погіршення якості насіннєвого матеріалу виявлено після 35 циклів. Схожість для пшениці «Нива Одеська» при вологості 14,8% знизилася на 21,6%. Встановлено, що чим більше ударів, тим нижчий рівень схожості. При 100 циклах динамічних навантажень на зерно (при вологості 14,6%) польова схожість зменшується на 64%.

Список використаних джерел

1. Агеев А.А. Совершенствование процесса загрузки зерноочистительных агрегатов / А.А. Агеева // Дис. канд. техн. наук. - Воронеж, 2003.—203 с.
2. Захарченко И.В. Производство семян — на промышленную основу / И.В. Захарченко, В.Н. Духонин, Н.В. Захарченко. - Пермь: Пермское книжное изд-во, 1977. - 263 с.
3. Чазов С.А. Пути снижения травмирования зерна и приемы повышения качества поврежденных семян / С.А. Чазов, И.П. Муромцева, В.А. Федорова // Биология и технология. Харьков. - 1974. - С. 135-139.

УДК 629.113

ДОСЛІДЖЕННЯ ПЕРВИННОГО ВАЛА РАЗДАВАЛЬНОЇ КОРОБКИ АВТОМОБІЛЯ ГАЗ-3308

Рудик О.Ю., *к.т.н. доцент,*
Свіжий П.О., *студент*
Хмельницький національний університет

Фізичні процеси, які характеризують напружено-деформований стан деталей автомобілів з використанням SolidWorks Simulation, в Україні мало досліджувались. Тому проводився статичний аналіз первинного вала роздавальної коробки автомобіля ГАЗ-3308.

Первинний вал не підлягає ремонту: його замінюють новим ремонтного розміру. Але виготовлення вала (сталь 20ХГНМ) з дорогих сталей недоцільно. Метою дослідження ставилась можливість заміни матеріалу вала на дешевший – сталь 20.

З бібліотеки SolidWorks вибрані сталь DIN 1.6523 (аналог сталі 20ХГНМ) та AISI 1020 (аналог сталі 20) з границями міцності на розтяг 820.000 МПа і 420.507 МПа відповідно. Параметри сітки: щільність 4 точки Якобіана, розмір елемента 8.92769 мм, допуск 0.446385 мм, всього вузлів 17989, всього елементів 11484, максимальне співвідношення сторін 8.2085 (рис. 1).

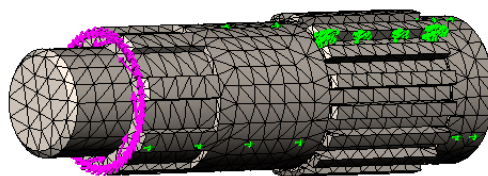
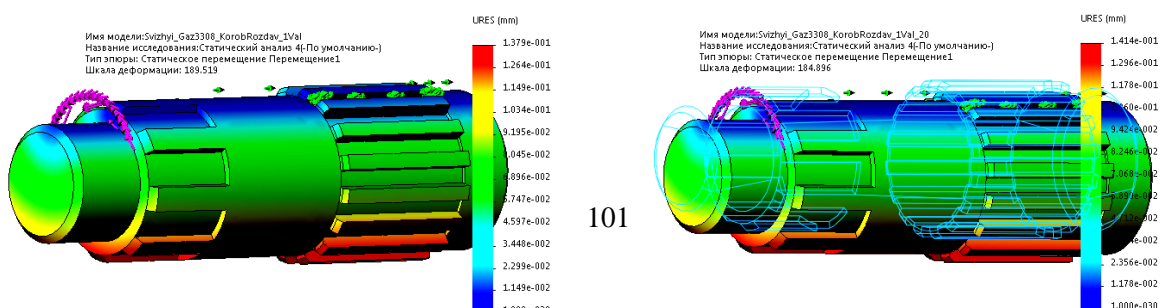


Рис. 1. Скінченно-елементна сітка моделі вала

Встановлено, що при шкалі деформації 189.519 максимальні переміщення URES для вала зі сталі 20ХГНМ складають 0.137919 мм (вузол 1158), а зі сталі 20 – 0.141367 мм (рис. 1), тобто в обох випадках не перевищують допустимих значень.



а)

б)

Рис. 2. Епюра розподілу переміщень вала URES:
а - Сталь 20ХГНМ; б - Сталь 20

При цьому мінімальний коефіцієнт запасу міцності для вала зі сталі 20ХГНМ становить $k = 2.6485$, а зі сталі 20 – $k = 1.57661$: заміна матеріалу вала можлива.

УДК 631.563:664.8.037.1

ВИКОРИСТАННЯ ВАКУУМНОГО ОХОЛОДЖЕННЯ ПРИ ЗБЕРІГАННІ ПЛОДІВ ЧЕРЕШНІ

Ломейко О.П., к.т.н., доцент;
Єфіменко Л.В., аспірант

Таврійський державний агротехнологічний університет

Галузь, які забезпечує зберігання та переробку сільськогосподарської продукції, є важливим елементом агропромислового комплексу України. Від ступеню її розвитку, технічного оснащення особливо залежить раціональне використання продукції рослинництва, яке є найбільш розвиненим напрямом у сільському господарстві Південного регіону України.

Забезпечення якісної переробки та зберігання рослинної та плодоягідної продукції є актуальною проблемою сучасного сільського господарства. Розробка та впровадження прогресивних технологій переробки та зберігання продукції рослинництва є одним із рішень цього питання.

Швидке охолодження плодів та ягід одразу ж після збирання врожаю сприяє максимальному збереженню якості плодово-ягідної продукції та розширенню терміну її придатності.

Черешня є одною з найбільш розповсюджених плодових культур на півдні України. Високі смакові та дієтичні властивості плодів черешні, раннє досягання, щорічне плодоносіння зумовили вихід культури на одне з перших місць за прибутковістю.

Технологія вакуумного охолодження сільськогосподарської продукції є надзвичайно швидким методом випарного охолодження, висока ефективність якого досягається за рахунок скорочення часу технологічного процесу [1]. Теплота з продукту видаляється завдяки випаровуванню певної кількості води безпосередньо з середини продукту під зниженим тиском. Швидкість та ефективність є головними особливостями вакуумного охолодження, які важко досягнути традиційними методами охолодження. Комбіноване використання метода вакуумного охолодження та холодильного зберігання дозволяє розширити термін короткострокового зберігання швидкопсувної рослинної продукції [2].

Наукове обґрунтування методу вакуумного охолодження і показало доцільність використання технології для плодів черешні з метою розширення термінів їх придатності до споживання [3].

Було проведено науковий експеримент, в ході якого досліджувалися плоди черешні, охолоджені звичайним способом у холодильнику(контрольний варіант) та плоди черешні, охолоджені у вакуумній камері. В результаті експерименту було встановлено, що найбільш раціональний режим вакуумного охолодження при тиску 29МПа дозволяє охолодити плоди черешні з 25°C до 2°C за 40 хвилин. Причому, зниження температури як на поверхні, так і всередині плодів проходить рівномірно. В той час, як при звичайному холодильному

охлажденні час охолодження значно вищий і охолодження нерівномірне, тобто температура на поверхні плодів черешні знижується значно швидше, ніж усередині [3].

Оцінка впливу вакуумного охолодження та подальшого короткострокового холодильного зберігання на якість плодів черешні районаних і перспективних сортів середнього та пізнього строків досягання показала, що короткострокове зберігання плодів дослідних сортів, заздалегідь охолоджених у вакуумній камері, дало позитивні результати при порівнянні їх з контрольним варіантом, що обумовлюється швидким часом охолодження плодів черешні.

Динаміка загальної органолептичної оцінки, вмісту сухих розчинних речовин, титрованих кислот, цукрів суттєво не змінюється, але плоди черешні після попереднього вакуумного охолодження та короткострокового зберігання за вмістом аскорбінової кислоти показали кращий результат, ніж контрольний варіант.

Втрати маси при вакуумному охолодженні плодів черешні уникнути неможливо через принцип процесу вакуумного охолодження, але її можна знизити за рахунок подачі води у вакуумну камеру. [3]

Таблиця 1

Показники плодів черешні після вакуумного охолодження та короткострокового холодильного зберігання

Показник	Плоди черешні	
	Контрольний варіант	Вакуумне охолодження
Термін зберігання, днів	14	21
Масова частка сухих речовин,%	16,37	17,05
Загальний цукор,%	11,4	11,6
Загальна кислотність,%	0,61	0,63
Вітамін С, мг/100 г	5,1	8,1
Загальна органолептична оцінка	3,2	4,9

Наведені вище результати експериментів підтверджують доцільність технології вакуумного охолодження для попереднього охолодження плодів черешні та потребують подальших досліджень.

Список використаних джерел

1. Brosnan, T., & Sun, D.W. Precooling techniques and applications for horticultural products. A review - International Journal of Refrigeration. - 2001. – P. 154-170.
2. McDonald K., & Sun D.W. Vacuum cooling technology for the food processing industry: a review. Journal of food engineering, 2000. – P. 55 -65.
3. Ломейко О.П. Використання методу вакуумного охолодження для попереднього охолодження плодів черешні / О. П. Ломейко, Л. В. Єфіменко. // Матеріали XVI Всеукраїнської науково-технічної конференції/Актуальні проблеми енергетики та екології – 2016. – С. 276–279.

УДК 631.363:621.86.068:62-82

АНАЛІЗ ВПЛИВУ КОНСТРУКТИВНИХ ПАРАМЕТРІВ ЗОЛОТНИКОВОГО РОЗДІЛЬНИКА ПОТОКУ СИСТЕМИ ГІДРАВЛІЧНИХ ПРИВОДІВ БЛОЧНО-ПОРЦІЙНОГО ВІДОКРЕМЛЮВАЧА НА СТІЙКІСТЬ ЇЇ РОБОТИ

Іванов М.І., к.т.н., професор;
Руткевич В.С., к.т.н.

В процесі розроблення систем гідроприводів сільськогосподарських машин важливим критерієм вибору параметрів є необхідність забезпечення стійкого режиму роботи, оскільки нестійкий процес роботи системи гідроприводів є неприйнятним з точки зору працездатності гідросистеми. В зв'язку з цим важливим моментом дослідження указаної системи гідроприводів є визначення області значень параметрів, при яких дана система буде працювати стійко, що дозволить подальші дослідження по виявленню раціональних параметрів, які забезпечують високу ефективність запропонованої системи гідроприводів.

Результати розрахунку перехідних процесів у системі гідроприводів блочно-порційного відокремлювача консервованих кормів свідчать, що виконання умови стійкості суттєво залежить від значень параметрів як складових гідроагрегатів системи гідроприводів блочно-порційного відокремлювача, так і від параметрів золотникового роздільника потоку. До їх числа відносяться наступні параметри: $d_{зол}$ – діаметр золотника роздільника потоку, C_{np} – жорсткість пружини золотника роздільника потоку, a – ширина робочої кромки золотника, $f_{др}$ – площа дроселя керування, W_3 – об'єм порожнини лінії керування, l_1 , l_2 – початкове відкриття робочого вікна роздільника потоку, b_1 , b_2 – відстань до упорів, які обмежують переміщення золотника.

Аналіз впливу параметрів системи гідроприводів блочно-порційного відокремлювача консервованих кормів на стійкість її роботи показав, що стійкість даної гідросистеми в значній степені залежить від обґрунтованого вибору діаметра золотника та жорсткості пружини роздільника потоку. Вибір діаметра золотника при цьому задає певні обмеження по жорсткості пружини. Так при діаметрі золотника $d_{зол}=12$ мм жорсткість пружини не повинна бути більшою за $C_{np}=0,1$ Н/мм. В той же час при збільшенні діаметра золотника до $d_{зол}=25$ мм жорсткість пружини не повинна перевищувати значення $C_{np}=0,5$ Н/мм. Межа стійкості, якій відповідають зазначені величини діаметра золотника та жорсткості пружини роздільника потоку, визначена при наступних значеннях інших параметрів - ширини робочої кромки золотника $a=1$ мм, площа дроселя, встановленого в лінії керування золотником, $f_{др}=1$ мм², величина початкового відкриття першого робочого вікна золотника $l_1 = 6$ мм, початкове відкриття другого робочого вікна $l_2 = 2$ мм, об'єм порожнини лінії керування $W_3 = 25$ см³, величина настройки лівого упора золотника $b_1 = 1$ мм, правого упора – $b_2 = 2$ мм, момента навантаження на валу гідромотора – $M_{зм}=100$ Н·м.

Збільшення величини початкового відкриття другого робочого вікна золотника l_2 та правого упора золотника до значення $b_2 = 6$ мм зсуває межу стійкості в бік збільшення області стійкості. В той же час зменшення ширини робочих кромки золотника a , площі прохідного перерізу дроселя $f_{др}$, величини початкового відкриття першого робочого вікна золотника l_1 , збільшення об'єму порожнини лінії керування W_3 , величини настройки лівого упора b_1 ведуть до зменшення області стійкості і, таким чином, ускладнюють вибір параметрів системи гідроприводів відокремлювача.

УДК 631.472.7:53.01

ОБОСНОВАНИЕ МОДЕЛИ ФОРМИРОВАНИЯ ПОЧВЕННОГО ПОСЕВНОГО СЛОЯ СЕМЯН

¹ Морозов И.В., д.т.н., профессор;

¹ Морозов В.И., к.э.н.;

² Киральгази И.И., аспирант

1- Харьковский национальный технический университет им. П. Василенко;

Посев занимает ведущее место в системе агротехнических мероприятий. От его проведения зависит качество всходов, рост и урожай.

Любое воздействие на почву, в том числе и посев, это, прежде всего, средство изменения ее плотности.

Изменение плотности в свою очередь отражается на всем комплексе физических условий – на ее водном, воздушном и тепловом режимах и, следовательно, на условиях биологической активности.

Плотность - это характеристика почвы, с которой функционально связаны почти все ее физические параметры.

Не многие исследователи обращают внимание на то, что существенное влияние на прорастание и развитие культурных растений оказывает не только плотность почвы, но и ее структурное состояние.

По данным этих исследований одним из основных почвенных факторов всхожести семян являются: для семенного слоя – влажность, для корешкового – влажность и плотность, для росткового – структурный состав.

Подход исследователей к дифференциации посевного горизонта является новым направлением в агрономической науке и на наш взгляд является перспективным. Это и является основанием для совершенствования заделывающих рабочих органов сеялок.

Структура почвы является одним из главнейших факторов ее плодородия.

В почве с заданной структурой, создаются оптимальные условия водного, воздушного и теплового режимов, что в свою очередь, обуславливает развитие микробиологической деятельности.

Разработаны заделывающие органы нового поколения, реализующие научные рекомендации агрофизиков и ученых-агрономов сорокалетней давности, создающие оптимальные условия для прорастания семян и развития культурных растений путем формирования многоуровневого посевного слоя почвы с улучшенными ее параметрами по плотности, структуре и влажности, применение которых увеличивает урожай до 2,65 ц/га.

С целью улучшения качества работы сошников за счет уплотнения почвы в семенном почвенном слое нами предложено ввести в конструкцию сошника уплотнитель-сепаратор почвы.

При создании новых и усовершенствование существующих заделывающих рабочих органов сеялок необходимо учитывать, что эти рабочие органы должны формировать трехуровневый посевной слой: семенной, корешковый и ростковый.

УДК 621.793.620.172

РЕСУРСО-ЭНЕРГОСБЕРЕГАЮЩАЯ ТЕХНОЛОГИЯ ВОССТАНОВЛЕНИЯ И УПРОЧНЕНИЯ ШЕСТЕРЕН ЭЛЕКТРОКОНТАКТНЫМ НАВАРИВАНИЕМ ИЗНОСОСТОЙКИХ КОМПОЗИЦИОННЫХ ПОРОШКОВЫХ МАТЕРИАЛОВ

¹ Соловых Е.К., д.т.н., профессор;

¹ Катеринич С.Е., к.т.н., доцент;

¹ Гребенюк В.С., магистр;

² Лопата О.В., магистр

Центральноукраинский национальный технический университет;
Национальный технический университет Украины «КПИ им. Игоря Сикорского»

На кафедре эксплуатации и ремонта машин разработана ресурсо-энергосберегающая технология ремонта шестеренных насосов под увеличенный ремонтный размер, которая предусматривает восстановление шестерен электроконтактным навариванием износостойких композиционных порошковых материалов (рис. 1) с последующей термоциклической отделкой, что позволяет увеличить долговечность насоса и уменьшить затраты на его ремонт.

Основная цель электроконтактного наваривания - создание функциональных гомогенных покрытий с прогнозируемыми свойствами из износостойких композиционных порошковых материалов для упрочнения и восстановления рабочих поверхностей деталей.

Электроконтактное наваривание состоит в нанесении на поверхность детали слоя порошкового материала и его последующее спекание и приваривание к детали при воздействии внешнего давления. Процесс осуществляется под давлением до 100 МПа при прямом пропускании электрического тока силой до 15...30 кА. Нагрев осуществляется импульсами электрического тока длительностью 0,04...0,2 с, тем самым, исключая термическое деформирование упрочняемых деталей. Временя паузы между импульсами тока составляет 0,04...0,2с, а вторичное напряжением - 1...6 В. Скорость нагрева может достигать 103...104К/с.

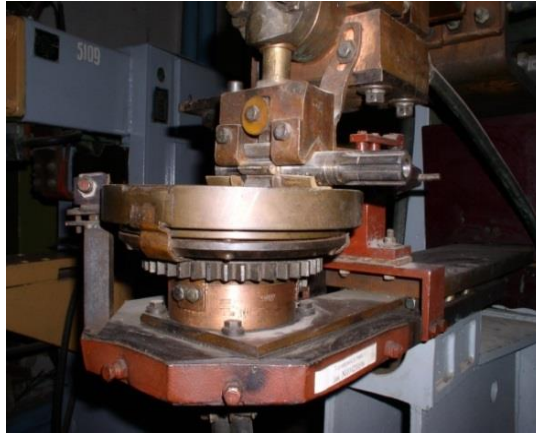
К достоинствам электроконтактного наваривания следует отнести:

- уменьшение расхода металла в сравнении с наплавкой в 3-4 раза;
- отсутствие необходимости в использовании защитных сред ввиду кратковременного термического воздействия на материал покрытия;
- отсутствие светового излучения и газовыделения;
- минимальные тепловложения. Зона термического влияния тока на деталь, вследствие малой длительности нагрева, составляет 0,02...0,3мм, что в 6-10 раз меньше глубины распространения зоны термического влияния при наплавке;
- отсутствие жидкой фазы в зоне нанесения покрытия значительно расширяет технологические возможности процесса электроконтактного наваривания: повышает долговечность электрода, снижает потери материала покрытия, позволяет увеличить толщину износостойкого слоя в 3...6 раз при минимальном уровне остаточных напряжений;
- высокая: производительность - до 0,01-0,15 м/мин;
- низкая энергоемкость - 0,25-0,60 кВт/час/м.

Следует отметить, что при электроконтактном наваривании наличие оксидных пленок практически не снижает прочность сцепления соединения, т.к. пленка обладает высоким электросопротивлением и наиболее интенсивно нагревается импульсом тока с последующим ее удалением из зоны сопротивления.



а



б

Рис. 1. Восстановление шестерни электроконтактным навариванием порошкового материала

Разработанная технология восстановления шестерен электроконтактным навариванием и предложенный состав износостойкого металлокерамического порошка позволяют получить шестерни с покрытием пористостью 3-5% и прочностью сцепления покрытия с основой 160-180 МПа. Предложенная технология обеспечивает успешное противодействие абразивному износу шестерен. Износостойкость радиального сопряжения при этом в 1,92 раза превышает износостойкость серийного насоса, что позволяет увеличить 90% гамма-процентный ресурс отремонтированного насоса на 32%.

Список использованных источников

1. Черновол М.И. Комплексное восстановление шестерен гидронасосов типа НШ / М.И. Черновол, П.К. Колесник, В.Н. Наливайко // Современное оборудование и технологические процессы для восстановления изношенных деталей машин (Ремдеталь-83): Тез. докл. на ТНК стран членов СЭВ и СФРЮ, 3-6 июня 1983, М.: 1983. – С.150-151.
2. Кропивный В.Н. Основные принципы выбора материала для восстановления и упрочнения шестерен гидронасосов НШ контактной наваркой износостойких композиционных порошковых материалов / В.Н. Кропивный, Ю.В. Кулешков, В.В. Русских // Загальнодержавний міжвідомчий науково-технічний збірник. Конструювання, виробництво та експлуатація сільськогосподарських машин. – Кіровоград: КДТУ – 2005. – Вип. №35. – С.72-77.
3. Кропивный В.Н. Технология восстановления и упрочнения шестерен насосов НШ контактной наваркой износостойких композиционных порошковых материалов под увеличенный ремонтный размер / В.Н. Кропивный, Ю.В. Кулешков, В.В. Русских // Вісник Кременчуцького державного політехнічного університету. – Кременчук. – Вип.6/2005 (35). – С. 131-135.

УДК 621.791.92

ТЕХНОЛОГІЯ ВИГОТОВЛЕННЯ ЗНОСОСТІЙКИХ ЛИСТІВ

Похмурська Г.В. *д.т.н., професор;*
Войтович А.А., *асистент;*
Дзюбик А.А., *к.т.н., доцент;*
Дудин Р.О. *магістр*

Національний університет “Львівська політехніка” кафедра зварювального виробництва, діагностики та відновлення металоконструкцій

Умови роботи деталей машин сільськогосподарської техніки характеризуються постійним контактом із абразивом за дії помірних ударних навантажень. Прикладом таких

деталей є валки бурякозбиральних комбайнів, елементи картопле копачок та інші. Контакт із ґрунтом призводить до стоншення стінок валків та зношування шнекової спіралі (рис.1). Для відновлення зношених валків



Рис.1. Валки бурякозбирального комбайна Rora Euro Maus

80 грн/кг. Твердість даного матеріалу становить для Hardox 600 53-57 HRC. В роботі з метою продовження роботоздатності, деталей машин сільськогосподарської техніки запропоновано виготовляти зносостійкі пластини із наплавленим шаром порошковими (ПД) дротами системи Fe-Cr-B-C зокрема використовуючи ПД 80X20P3T, вартістю 95 грн/кг, яким можна отримати твердість наплавленого металу 66-69 HRC. При цьому зносостійкість металу наплавленого цим ПД є у 3 рази вищою як у пластин Hardox 600.

Підвищена зносостійкість металу наплавленого із ПД80X20P3T отримана за рахунок збільшеного вмісту бору (до 4 мас. %) у складі шихти ПД цієї системи. Це сприяє виділенню у мікроструктурі наплавленого металу великих дендритних включень боридів. Недоліком являється голкоподібна морфологія боридів у структурі металу, оскільки, гострі кінці служать концентраторами напружень, що призводить до розтріскування наплавленого металу за ударних навантажень. Тому подрібнення таких включень має сприяти підвищенню зносостійкості наплавленого металу і збільшенню його довговічності за дії ударних навантажень при абразивному зношуванні.

Запропоновано диспергувати боридні включення використавши механічну вібрацію під час наплавлення. Зносостійкі шари були сформовані за вертикального, горизонтального переміщення, із частотою 100 Гц та амплітудою 0, 70, 200, 300 мкм. Фізичний вплив вібрації полягає у диспергуванні структури наплавленого металу, внаслідок чого збільшується кількість центрів кристалізації, а також розтріскуються утворені дендрити. Це приводить до зміни ступеня переохолодження, підвищення швидкості кристалізації та гомогенності наплавленого металу. За такого впливу горизонтальної вібрації відбувається подрібнення боридних включень $(FeCr)B$, $(FeCr)_2B$ у структурі наплавленого металу з ПД80X20P3T. Подовгастих характер включень залишається, проте їх довжина у десятки разів зменшується. Середній розмір боридних включень з підвищенням амплітуди механічних коливань, без вібрації складає 30..120 мкм, за амплітуди 70 мкм 20..55 мкм, за амплітуди 200 мкм 10–30 мкм, за амплітуди 300 мкм 2–5 мкм. Дендритний характер, гострокутність кінців боридних включень зменшується. За дії амплітуди 300 мкм відбувається їх максимальне подрібнення та гомогенізація твердого розчину.

Вібраційна обробка наплавленого металу із ПД80X20P3T забезпечує підвищення середньої мікротвердості з 700 HV до 900 HV. Встановлено, що зменшення середнього розміру боридних включень, за прикладання вібрації амплітудою 70; 200; 300 мкм, відбувається диспергування боридів та їх середній розмір становить 35 мкм, 25 мкм та 5 мкм відповідно, при цьому мікротвердість змінюється до 950 HV, 940 HV та 890 HV.

використовують метод наплавлення зносостійкими матеріалами. Основним недоліком при наплавленні є нерівномірний нагрів вальця, що викликає залишкову деформацію. Сучасним підходом до відновлення зношених та зміцнення нових валків є місцеве приварювання окремих елементів із зносостійких листів. Відомо, що зносостійкість наплавленого шару за умов ударно-абразивного зношування залежить не лише від твердості наплавленого шару, а також від кількості пластичної фази у структурі металу. На теперішній час такими властивостями володіють зносостійкі пластини Hardox400–600, вартістю

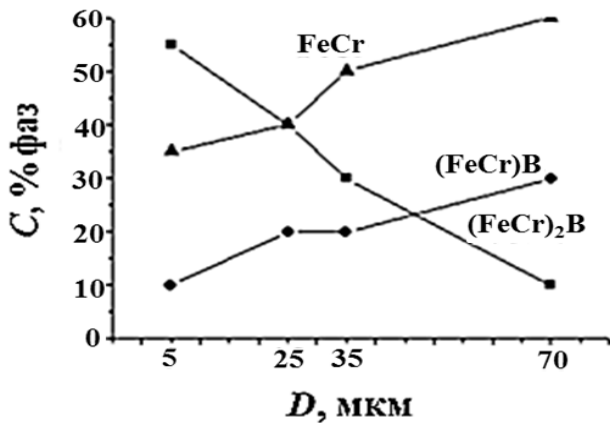


Рис. 2. Взаємозв'язок між фазовим складом С структурних складових і середніми значеннями їх розміру D в металі, наплавленому ПД 80Х20Р3Т

Зокрема, при зменшенні середнього розміру боридних включень від 70 до 5 мкм, зносостійкість наплавленого металу зростає в 1,7 рази, за умов зношування закріпленим та незакріпленим абразивом та підвищилася у 2 рази під дією циклічного ударного навантаження.

Проаналізовано морфологію поверхні у зоні контакту металевої кульки з наплавленим металом при наявності горизонтальної вібрації. Встановлено, що наплавлений метал руйнується пластично за рахунок втрати когезивного зв'язку між матрицею металу та боридними включеннями. Морфологія поверхні в зоні контакту із закріпленим абразивом у вихідному металі містить глибокі і широкі сліди від тертя. Також на поверхні присутні сліди від викришених неметалевих включень круглої форми. Наявність пор у наплавленому металі полегшує його руйнування, сприяючи швидкому поширенню мікротріщин, які виникають при розкришуванні боридів. У зоні контакту наплавленого металу за горизонтальної вібрації при амплітуді 200 та 300 мкм механічних коливань із абразивним кругом спостережено рівномірні сліди зношування без глибоких та широких канавок від викришених боридів. Це зумовлено подрібненням боридних включень та їх рівномірним розподіленням у твердому розчині.

Отже із метою підвищення зносостійкості елементів сільськогосподарської техніки доцільно застосовувати наплавлення ПД системи Fe-Cr-B-C. Порівняльний аналіз техніко-економічних показників показує, що незначне здороцання технології отримання таких поверхонь забезпечує збільшення їх довговічності більше як в 4 рази порівняно із застосованим аналогом.

УДК 621.929.7

ПЕРСПЕКТИВИ ВПРОВАДЖЕННЯ МАЛОГАБАРИТНИХ АГРЕГАТІВ ДЛЯ ПРИГОТУВАННЯ КОМБІКОРМІВ В УМОВАХ СІЛЬСЬКОГОСПОДАРСЬКИХ ПІДПРИЄМСТВ

Бойко Д.І., к.т.н.

Харківський національний технічний університет сільського господарства ім. П.Василенка

Важливу роль у виробничому процесі отримання тваринницької продукції відіграє годування тварин. Від повноцінної годівлі залежить рівень продуктивності, якість продукції та здоров'я тварин. В структурі собівартості м'яса, молока і інших продуктів тваринництва, вартість кормів складає більше 60%, із яких значна частина приходить на фуражне зерно, яке доцільно використовувати тільки в переробленому вигляді в складі збалансованих по поживній цінності комбікормів.

Рецептура комбікормів розробляється на основі узагальнення багаторічного досвіду годівлі сільськогосподарських тварин з урахуванням виду тварин, фізіологічного стану і продуктивної направленості

Запорукою широкого використання комбікормів для годівлі сільськогосподарських тварин і птиці є те, що при промисловому виробництві продукції, тварини ізольовані від навколишнього середовища і комбікорм стає головною ланкою, яка зв'язує їх з природним середовищем за рахунок наявності в їх складі вітамінів, мікроелементів і біологічно активних кормових добавок. За рахунок цього збалансований за всіма поживними речовинами комбікорм підвищує продуктивність тварин на 10...12 %, а при збагаченні їх вітамінами, мікроелементами і другими стимулюючими речовинами – на 25...30 % в порівнянні з тим, коли тваринам згодують окремі види подрібненого фуражного зерна

У сучасних раціонах частка комбікормів по поживності складає: для великої рогатої худоби – 20...50% (у складі кормової суміші), для свиней – 60...90%, для птиці – 80...100%

Технологія виробництва комбікормів базується на науково обґрунтованих нормах годівлі тварин і птиці і являє собою сукупність операцій, послідовне виконання яких дозволяє отримати з кормової сировини, компоненти якої значно відрізняється один від одного по комплексу механіко-технологічних властивостей, поживності, хімічному складу відповідно до рецептури комбікорм із заданими параметрами. При цьому кінцевий продукт у вигляді комбікорму враховує вид, стать, вік, стан сільськогосподарських тварин і мету їх годівлі.

На сьогоднішній день приготування комбікормів розвивається за двома напрямками. Перший – нарощування потужностей великих комбікормових підприємств. Другий – розробка малогабаритних агрегатів для приготування комбікормів і їх використання в умовах сільськогосподарських підприємств для виготовлення комбікормів із місцевої сировини з залученням білково-вітамінних добавок і преміксів промислового виробництва.

З розвитком ринкової економіки, промислові варіанти виробництва комбікормів втратили свою ефективність, оскільки вони передбачають складну систему споруд для нагромадження та зберігання вихідних компонентів і готового продукту, а також комплект машин та устаткування для очищення, подрібнення, дозування, змішування, гранулювання, тощо, а кінцевий продукт не завжди відповідає потрібній якості.

Усі ці чинники стали основною причиною закриття багатьох державних і міжгосподарських комбікормових заводів. Одночасно з цим зросла актуальність приготування комбікормів малогабаритними комбікормовими установками безпосередньо на сільськогосподарських підприємствах – виробниках тваринницької продукції із власної сировини та з використанням білково-вітамінних добавок і преміксів промислового виробництва.

Виробництво комбікормів безпосередньо на сільськогосподарських підприємствах дає можливість значно скоротити транспортні витрати на перевезення сировини із господарств до комбікормових заводів, а потім готових комбікормів до господарств.

Використання малогабаритних комбікормових установок безпосередньо в господарствах – виробниках тваринницької продукції дає можливість виготовляти точно збалансований комбікорм для конкретного виду тварин, породи та статеві-вікової групи. Слід також відмітити, що в результаті порівняння витрат на виробництво комбікормів власного виробництва із витратами на придбання такої самої кількості комбікорму промислового виробництва з урахуванням транспортних витрат, встановлено, що прямі

експлуатаційні витрати на приготування 1 т комбікорму агрегатом АКД-1 становлять 794,18 грн, тоді як середня ринкова ціна комбікорму промислового виробництва сягає 1000 грн/т.

Малогабаритні комбікормові установки дають змогу швидко переходити від одного рецепту комбікорму до іншого. Його можна виготовляти на основі поточних розрахунків рецептів без закупівлі великих партій складових компонентів. Перевагами цих установок є й те, що для їхнього розміщення не потрібно великих приміщень. Їх можна швидко демонтувати й перемістити в інше місце їхньої експлуатації. Малогабаритні комбікормові установки мають діапазон продуктивності від 0,88 до 2,50 т/год і встановленої потужності - від 9,7 до 25,1 кВт. При цьому питома енергоємність становить від 6 до 29,6 кВт год/т. Порівнюючи ці показники з показниками технічної характеристики комплексу обладнання цеху для приготування комбікормів ОКЦ-15, можна дійти висновку, що малогабаритні комбікормові установки мають значно меншу енергоємність та матеріалоемність.

Аналіз експозицій найбільших в Європі міжнародних виставок сільгосптехніки, які відбулися в останні роки в Ганновері, Парижі, Познані, Брно, свідчать, що західноєвропейські фірми випускають здебільшого малогабаритні комбікормові агрегати, призначені для виробництва комбікормів в умовах сільськогосподарських підприємств.

Такі агрегати можна розділити на три основні групи:

- стаціонарні комбікормові агрегати з приводом від електродвигуна;
- причіпні мобільні, що агрегуються з тракторами;
- самохідні мобільні комбікормові агрегати на шасі вантажного автомобіля.

УДК 636.085

ОБ'ЄМНЕ ДОЗУВАННЯ: ЗА І ПРОТИ

Русалев А.М., к.т.н., доцент

Харківський національний технічний університет сільського господарства ім. П.Василенка

Технологічний процес дозування відомий з давніх часів і застосовувався ще в стародавньому Єгипті при виготовленні бальзамують сумішей методом відмірювання потрібних порцій - доз окремих компонентів. Сучасне значення слова «доза» дещо ширше: певна кількість чого-небудь; точна міра речовини, що входить до складу суміші.

Під дозуванням прийнято розуміти такий механічний процес, в результаті якого спочатку матеріал формується в дози або потік із заздалегідь визначеними параметрами. Величиною, що характеризує процес дозування, є витрата матеріалу, що дозується (об'ємний або масовий) [1]. Значення витрати, який прагнуть підтримати, називається заданим витратою, значення витрати в даний момент часу - миттєвим витратою.

У практиці відомі два способи дозування сипких матеріалів: об'ємний та ваговий, кожен з яких може бути порційним або безперервним. Об'ємний спосіб дозування заснований на використанні пристроїв об'ємного принципу, а ваговий - на використанні вагових пристроїв. В окремих випадках застосовується змішаний спосіб - об'ємно-ваговий, при якому порція відміряється за об'ємом, а потім її маса на ваговому пристрої доводиться до заданої [2].

В даний час, як в нашій країні, так і за кордоном, дозування сипких матеріалів широко використовується в хімічній, фармацевтичній, харчовій, комбікормовій промисловості, а також в сільському господарстві при виробництві повноцінних кормових сумішей, а також для виробництва комбікормів для тварин і птиці в міжгосподарських та прифермських цехах з використанням власних кормових ресурсів, покупних БВД і преміксів [3]. Пристрої, призначені для видачі дози або потоку сипучого матеріалу із заздалегідь визначеними параметрами, називаються дозаторами.

Для здійснення процесу дозування створена велика кількість конструкцій дозаторів, які розрізняються безліччю ознак конструктивних рішень, а сама назва дозаторів обумовлено конструктивним виконанням робочого органу, наприклад: барабанний, шнековий, стрічковий тощо.

Таке різноманіття конструкцій дозаторів обумовлюється в першу чергу тим, що різні види сипучих матеріалів відрізняються між собою по механіко-технологічних властивостей в широкому діапазоні. До них відносяться гранулометричний склад, вологість, насипна щільність матеріалу, сипкість і ряд інших властивостей.

При застосуванні вагового способу дозування точність відміряних доз сипучого матеріалу вище, ніж при об'ємному. Такий спосіб найчастіше застосовується в хімічній, фармацевтичній, харчовій промисловостях, тобто в тих галузях виробництва, де дуже важлива кількість активної речовини і є можливість строго дотримуватися умов зберігання з метою запобігання впливу зовнішнього середовища. Однак при зміні вологості матеріалу маса його збільшується, що призводить до зменшення кількості активних речовин, що дозується матеріалу при однакових вагових дозах. Обсяг же сипучого матеріалу практично не змінюється. Тому для приготування повнораціонних кормових сумішей для тварин і птиці доцільніше застосовувати об'ємне дозування.

УДК 631.1.016:636.4

СТАН СВИНАРСТВА В УКРАЇНІ ЗА ПЕРІОД З 1995 ПО 2015 РІК

Нагорний С.А., к.с.-г.н., доцент

Харківський національний технічний університет сільського господарства ім. П. Василенка

В структурі виробництва м'яса в Україні на долю свинини припадало в 2000 році 40,6%, що становило 675,9 тис. тон, а в 2015 році обсяг виробництва свинини в усіх категоріях господарств хоча і збільшився до 759,7 тис. тон, але в загальній структурі виробництва м'яса усіх видів тварин складає 32,7%.

Основним показником розвитку галузі є чисельність поголів'я, а тому в таблиці 1 наведені дані про динаміку поголів'я свиней за період з 1995 по 2015 рік. Починаючи з 1995 року поголів'я свиней у сільськогосподарських підприємствах України зменшувалось і в 2005 році становило 7,052 млн. голів або скоротилося майже в 2 рази, після чого почалось його зростання саме за рахунок сільгосп підприємств. Так з 2000 року відбулося збільшення, хоча й незначне, з 2414,4 тис. до 3704,0 тис. голів. (Табл. 1).

В господарствах населення відбувається неухильне зменшення свиноголів'я з 5991,9 до 3375,0 тис. голів, тобто в 1,8 рази.[1]

Обсяги виробництва м'яса свиней у живій вазі особливо зменшились в сільськогосподарських підприємствах України за період з 1995 по 2005 рік – майже в 1,5 рази. В подальші роки по Україні в сільгосп підприємствах відбувається поступове зростання обсягів виробництва м'яса свиней.(Табл. 2). Аналогічні зміни протягом 1995-2015 років відбувались по виробництву свинини у забійній масі в Україні.

Таблиця 1

Динаміка чисельності поголів'я свиней в господарствах різних категорій України

Показники	Роки				
	1995	2000	2005	2010	2015
Поголів'я свиней в господарствах усіх	13144,4	7652,3	7052,8	7960,4	7079,0

категорій, тис. гол.					
В т. ч. основних свиноматок, тис. гол.	-	558,6	501,0	517,8	525,5
Поголів'я свиней у сільгосп підприємствах, тис. гол.	7152,5	2414,4	2602,4	3625,2	3704,0
% сільгосп підприємств до усіх категорій господарств	54,41	31,65	36,89	45,88	52,32
Поголів'я свиней в господарствах населення, тис. гол.	5991,9	5237,9	4450,4	4335,2	3375,0
% господарств населення до усіх категорій господарств	45,59	68,45	63,11	54,12	47,68

Витрати кормів на 1 ц приросту з 1995 по 2015 рік скоротилися з 18,51 до 4,46 ц. к. од., а середньодобові прирости живої маси на вирощуванні та відгодівлі за період з 1995 по 2015 роки зросли з 117 до 485 грамів. Ці позитивні зміни дають надію на перспективу подальшого, більш стабільного становлення свинарської галузі в сільгосп підприємствах України.

Хитка ситуація, що склалася у галузі свинарства з 2000 по 2005 рік, обумовлена збитковістю виробництва м'яса свиней через несприятливу цінову політику на ринку продукції, відсутність ефективності механізму підтримки галузі та значною залежністю від кон'юнктури зовнішніх ринків. При цьому товарообмін здійснюється, в основному за допомогою посередників, які у сфері збуту продукції привласнюють значну частину прибутку, створеного у процесі виробництва, а ціни на продукцію не забезпечували навіть простого відтворення виробництва.

З метою корінних, системних реформ у сільському господарстві країни у 2010 році розроблена і впроваджується комплексна державна програма реформ і розвитку основних галузей, яка передбачає зміну акценту з підтримки їх технічного переоснащення на мотивацію технологічного переоснащення.

Таблиця 2

Показники галузі свинарства України в господарствах усіх категорій

Показники	Роки				
	1995	2000	2005	2010	2015
Вирощено в живій масі, тис. тон	1087,7	841,8	727,2	915,5	1024,0
Виробництво свинини у забійній масі, тис. тон	806,9	675,9	493,7	631,2	759,7
Середньодобові прирости на вирощуванні та відгодівлі, г.	117	120	281	375	482
Витрати кормів на виробництво 1 ц приросту, ц. к. од.	18,51	17,90	8,97	5,98	4,46
Виробництво свинини у забійній масі від загального виробництва м'яса, %	35,1	40,65	30,9	30,6	32,7
Вироблено свинини на 1 особу за рік, кг	15,6	13,74	10,47	13,73	17,72

Реформування і розвиток свинарства має здійснюватись шляхом створення сучасних відгодівельних комплексів з використанням технології холодного утримання тварин в ангарних спорудах на глибокій незмінюваній підстилці та репродукторних ферм відтворення для одержання порослят, у типових приміщеннях, з високим темпом росту і конверсією корму. При цьому передбачається переважна орієнтація на крупно товарне виробництво із одночасним стимулюванням підвищення ефективності і якості продукції у дрібнотоварних і кооперативних формуваннях країни.

Список використаних джерел

1. Сільське господарство України за 2015 рік (Статистичний збірник. – К.:Держкомстат України, 2016.-360 с.
2. Прудніков В.Г., Чалий О.І.,Петруша Е.З., Нагорный С.А. Виробництво продукції свинарства України та Харківської області/ Зб. наук. праць «Проблеми зооінженерії та ветеринарної медицини».- Х.: РВВ ХДЗВА, 2013.-Вип. 25. Ч. 1 «Сільськогосподарські науки» С 93-98.

УДК 631.363.7

СПОСОБИ ВВЕДЕННЯ РІДИНИ В СИПКІ МАТЕРІАЛИ

Славкова Л.Г., *к.т.н.*

Харківський національний технічний університет сільського господарства ім. П.Василенка

Важливою умовою зниження собівартості та підвищення конкурентоспроможності продукції тваринництва є годівля тварин і птиці повноцінними кормами, збалансованими по поживних речовинах, амінокислотах, вітамінах і мікроелементах. Недолік або відсутність вітамінів у кормах викликає у тварин і птиці гіповітаміноз, який виявляється головним чином в уповільненні їх росту, порушенні функцій розмноження, зниженні продуктивності. Крім цього, при нестачі вітамінів у кормі знижується вітамінна цінність молока, м'яса, яєць та іншої продукції тваринництва.

З ціллю забезпечення вітамінного живлення тварин і птиці, вітаміни згодуються в вигляді кормової суміші разом з концентрованими кормами.

В сучасний час процес змішування концентрованих кормів з жиророзчинними вітамінами є проблематичним, оскільки жиророзчинні вітаміни і концентровані корми знаходяться в різних агрегатних станах (рідина - сипучий матеріал), що перешкоджає їх рівномірному перерозподілу, так як при їх взаємодії сипкий матеріал миттєво поглинає рідину, що спричиняє створенню конгломератів і подальший процес їх перерозподілу припиняється.

Технологічний процес введення рідких компонентів в малих кількостях в сипкі матеріали використовується в хімічному, харчовому і фармацевтичному виробництвах, а також в комбікормовій промисловості і сільському господарстві при змішування концентрованих кормів з жиророзчинними вітамінами.

У вітчизняній і зарубіжній практиці відомі ряд способів введення рідких компонентів в сипкі матеріали: у не подрібнений продукт безпосередньо в дробарці; у жиропоглинаючі речовини з повторним їх введенням в сипкі матеріали; у сипкі матеріали або їх суміш перед гранулюванням; на гарячі гранули; у готову суміш сипких матеріалів.

Кожен з приведених способів має свої переваги і недоліки, окрім цього, велике значення при цьому має концентрація рідкого компонента, що вводиться в сипкі матеріали.

Найбільш поширеним способом змішування сипких матеріалів з рідиною є спосіб, при якому сипкий матеріал рухається за допомогою транспортуючих засобів (шнеків, спіралей та ін.), а рідина в камеру змішування подається в розпиленому вигляді. Недоліком цього способу є те, що рідина в даному випадку, взаємодіє не з усім сипким матеріалом, а з його частиною, що призводить до утворення конгломератів, які важко руйнуються.

Тому основний напрямок удосконалення способів змішування сипких матеріалів з малими кількостями рідини повинен бути направлений на збільшення поверхонь міжфазового контакту сипкого матеріалу і рідини. Практично це можливо тоді, коли сипкі матеріали приводяться до розрідженого стану, а рідині надається стан дрібнодисперсних краплин.

ДОСЛІДЖЕННЯ КОЛИВАНЬ ОБ'ЄМІВ ПРОДАЖУ ЗАПАСНИХ ЧАСТИН

Науменко О.А., к.т.н., професор;

Науменко А.О., к.т.н., доцент

Харківський національний технічний університет сільського господарства ім. П. Василенка

В останні роки з'явилася необхідність в розробці нової концепції реалізації запасних частин, зріс інтерес до різних питань обґрунтування потреби в запасних частинах. Серед них одним з важливих і складних є врахування сезонності в замовленнях на запчастини.

Тому для того, щоб оцінити вплив сезонності на реалізацію запасних частин був проведений аналіз діяльності компанії, що займається поставками агрегатів, вузлів, деталей, матеріалів до сільськогосподарської техніки.

Відправлення вантажів складає до 600 кілограмів у день в сезонні підйоми і до 350 кг / день в період відносних спадів поставок.

Для оцінки помісячного коливання попиту на запасні частини використовувався коефіцієнт сезонності, який являє собою відношення обсягу продажів в конкретному місяці до середньомісячного обсягу продажів в аналізованому році (табл. 1.)

Таблиця 1

Коефіцієнти сезонності реалізації запасних частин

Найменування	Середній обсяг продажів за місяць, тис. грн	Місяці											
		січень	лютий	березень	квітень	травень	червень	липень	серпень	вересень	жовтень	листопад	грудень
Всього по компанії	878,2	0,53	0,87	1,33	1,20	1,17	0,92	1,01	1,08	1,21	0,85	0,95	0,88
у т.ч. центральний офіс	751,4	0,56	0,89	1,28	1,22	1,21	0,91	1,06	1,05	1,22	0,79	0,91	0,90
філіал на периферії	62,7	0,28	0,52	0,81	1,39	1,13	1,24	1,13	1,05	1,14	1,46	1,27	0,58
контейнерне місце на ринку	64,2	0,34	0,95	2,53	0,75	0,77	0,78	0,36	1,34	1,11	0,92	1,10	1,05

Як бачимо, розташування об'єкта реалізації запасних частин істотно впливає на сезонність продажів. Найбільше до коливань схильні продажі в контейнерному місці на авторинку.

Піки купівельної активності припадають на березень і серпень (коефіцієнти сезонності 2,53 і 1,34), а різке падіння на січень, червень (коефіцієнти 0,34 і 0,36).

Магазин запасних частин розташований на периферії (райцентрі) має піки продажів в квітні і жовтні і стабільний обсяг реалізацій в літні місяці.

Реалізація через центральний офіс відрізняється найбільшою стабільністю. Однак спостерігається підвищення попиту на запасні частини в березні і вересні. Відносний спад в червні.

Таким чином сезонність істотно впливає на обсяг реалізації запасних частин і її врахування суттєво може підвищити ефективність діяльності магазину запчастин.

Аналіз сезонності продажів необхідно проводити в кожному конкретному випадку розміщення підприємства. ABC-XYZ аналіз за принципом Парето може бути ефективнішим з урахуванням сезонності реалізації.

УДК 69.04

ЛЕГКІ КАРКАСНІ КОНСТРУКЦІЇ СІЛЬСЬКОГОСПОДАРСЬКИХ СПОРУД З ВИКОРИСТАННЯМ СЕНДВІЧ-ПАНЕЛЕЙ

Ручка С.В., студент;

Марченко М.В., к.т.н., доцент

Харківський національний технічний університет сільського господарства ім. П.Василенка

Легкі металеві конструкції сільськогосподарських споруд широко застосовуються в цілях підвищення індустріалізації будівництва. В даний час легкі металеві конструкції сільськогосподарських споруд випускаються з різних марок високоміцної і конструкційної сталі. Кожна компанія спеціалізується на своїх особистих технологіях виробництва.

Хто застосовує у виробництві трубчасті профілі, хтось - таврові і тонкостінні, хтось - гнуті і перфоровані і т.д. Основний акцент робиться на якість і ціну металоконструкцій. Для цього виробники постійно оновлюють свої технології, нарощують потужність і швидкість виробництва. До легких металевих конструкцій сільськогосподарських споруд відносяться, як несучі, так і огорожувальні конструкції.

Каркас являє собою жорстку незмінну конструкцію, яка складається з виконаних в заводських умовах металевих елементів. При його монтажі дуже важлива точність виконання операцій, міцність зварних і різьбових з'єднань. Дуже важливо правильно розрахувати найбільш підходящу металоємність конструкції, щоб отримати необхідну жорсткість споруди і оптимізувати при цьому матеріальні витрати. Несуча конструкція може бути виконана і з бетону. Вибір матеріалу залежить від умов використання та призначення будівлі. Бетонний каркас за міцністю не поступається металевому, а його монтаж можна порівняти за часом.

До огорожувальних легким металевим конструкціям сільськогосподарських споруд відносяться сходи, мезоніни, перекриття.

Для зведення стін і облаштування покрівлі застосовуються тришарові сендвіч-панелі, що складаються з двох листів металу і утеплювача всередині. На етапі проектування визначається товщина плит, яка залежить від кліматичної зони будівництва і призначення споруди. Попередньо вибирається і матеріал монтажу: модульний, збірний, каркасний і безкаркасний.

Модульна будівля з сендвіч-панелей часто є оптимальним рішенням будівництва. Це унікальна можливість отримати будівлю потрібного розміру і конфігурації за короткий період часу. Основою побудови служить металевий каркас, до якого кріпляться багатошарові конструктивні елементи. Застосування сендвіч-панелей дає можливість отримати ряд переваг:

- *простота монтажу.* Конструкції мають продуману систему кріплення, завдяки чому час їх установки зведено до мінімуму. Відпадає необхідність використання цементних розчинів або інших клейких сумішей;

- *хороші експлуатаційні параметри.* Будівлі характеризуються хорошою звуко- і теплоізоляцією, стійкі до вологості. Вони служать десятки років, не втрачаючи привабливості зовнішнього вигляду;

- *мобільність*. Стінові та покрівельні конструкції не тільки швидко збираються, але і легко демонтуються. При необхідності блоки будови можна розібрати і перенести всю будівлю на нове місце. Легкі елементи не вимагають облаштування потужного фундаменту, що скорочує витрати на зведення. На рівних майданчиках одноповерхові будови можна зводити зовсім без фундаменту;

- *тривалий термін служби*. Швидкокомтовані будівлі з сендвіч-панелей без ремонту експлуатуються мінімум 50 років, а після інспектування і заміни зношених елементів служать ще не один десяток років;

- *відпадає необхідність в обробці*. Панелі мають зовнішній декоративний шар. Конструкції із двостороннім облицюванням дозволяють уникнути оздоблювальних робіт не тільки зовні, але і всередині будівлі;

- *гігієнічність і екологічність*. У виробництві сендвіч-панелей використовуються сертифіковані матеріали, які не здатні нашкодити здоров'ю людей, тварин та навколишньому середовищу. Вони перешкоджають утворенню цвілі і не представляють інтересу для гризунів.

Сендвіч-панель являє собою тришарову конструкцію з двох металевих листів і знаходиться між ними шару-утеплювача. Всі деталі сендвіч-панелей склеюються між собою за допомогою гарячого або холодного пресування (рис. 1).

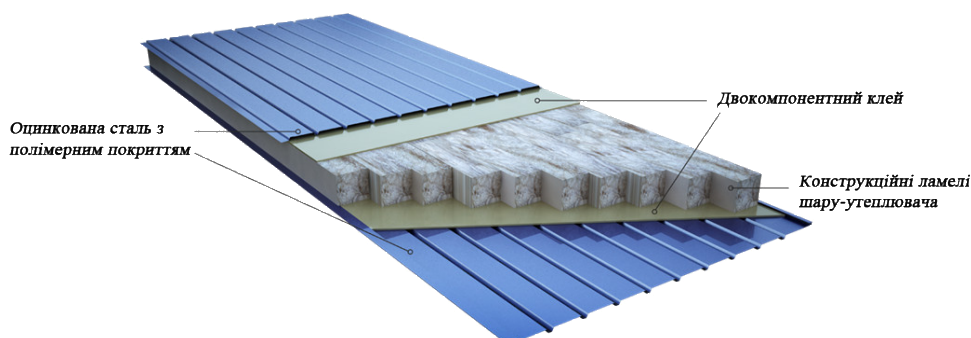


Рис. 1. Схема будови сендвіч-панелей

Як утеплювач в даний час використовується:

- мінеральна вата;
- піна;
- пінополіуретан;
- пінополіізоціанурата.

Характеристики панелей різних виробників відрізняються в частині модульної ширини, товщини обкладок, шару цинку, шару поліефірної фарби, щільності утеплювача, а також якості замків, стабільності габаритів і якості компонентів, що застосовуються у виробництві.

Сендвіч-панелі є новим щаблем у розвитку будівельних технологій. Унікальний матеріал володіє відмінними експлуатаційними параметрами і дозволяє істотно скоротити терміни будівництва. Конструктивні особливості панелей і відпрацьована до дрібниць техніка монтажу затребувані при зведенні приміщень будь-якої складності.

Відповідно панелі відрізняються якістю, експлуатаційними показниками і ціною.

У комерційному будівництві сендвіч-панелі застосовуються для будівництва швидкокомтованих будівель на основі металевого каркаса (промислові цехи, торгові центри, сільськогосподарські будівлі, спортивні споруди і т.д.) Також дані панелі використовуються для облицювання будівель, створення внутрішніх перегородок, виготовлення покрівлі.

Це сучасні будівельні матеріали для створення внутрішніх і зовнішніх стін, покрівлі та підвісних стель. Це продукти, переваги яких можна описати одним реченням: швидка збірка і економія в процесі експлуатації будівлі. Відмінна термоізоляція і вогнестійкість.

КОМБІНОВАНА НАПРЯМНА КОВЗАННЯ В УМОВАХ ГРАНИЧНОГО ЗМАЩУВАННЯ

Бабак О.П., *к.т.н., доцент*;
Посонський С.Ф., *к.т.н., доцент*;
Стецюк М.М., *магістрант*
Хмельницький національний університет

В роботі вирішується завдання підвищення зносостійкості робочої поверхні напрямної ковзання за умови граничного тертя. Для покращення умов мащення і зносостійкості напрямних ковзання граничного та змішаного мащення часто на робочій поверхні створюють маслоутримувальні канавки. Крім цього широкого застосування набули методи дискретного зміцнення робочих поверхонь напрямних для створення мастильного мікрорельєфу і сприятливого розподілу напружень в поверхневому шарі.

В даній роботі на робочій поверхні напрямної формують маслоутримувальні канавки, між якими розміщені локальні зони дискретного зміцнення поверхневого шару. Наявність по чергово розміщених перпендикулярно або під певним кутом до напрямку зворотно-поступального руху поверхонь тертя маслоутримувальних канавок і локальних зон дискретного зміцнення поліпшує умови граничного тертя і підвищує зносостійкість робочої поверхні напрямної.

На рис.1 показано розміщення маслоутримувальних канавок і зон дискретного зміцнення на поверхні тертя напрямної ковзання.

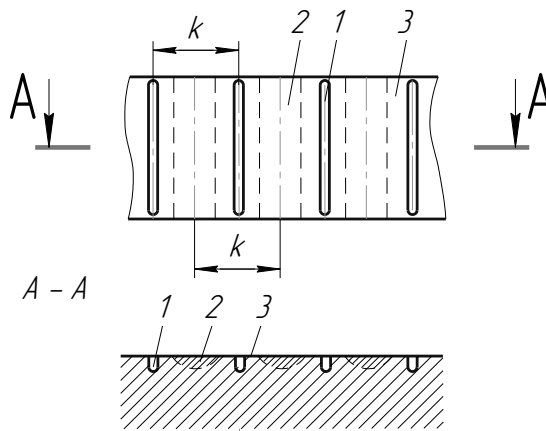


Рис. 1. Комбінована напрямна ковзання

Маслоутримувальні канавки 1 глибиною 3...4 мм і шириною 1,5...2 мм на попередньо підготовленій гладкій плоскій поверхні 3 напрямної по чергово формують пластичною деформацією. Відстань між сусідніми канавками $k = 20...30$ мм. Смуги дискретного зміцнення 2 шириною 4...5 мм між сусідніми канавками на поверхні 3 отримують електроконтактною цементацією так, щоб за наявності однієї смуги зона термічного впливу не торкалася контурів канавки, а при наявності декількох смуг сусідні зони термічного впливу перекривали одна іншу не більше 25 % ширини кожної смуги. Таким чином, забезпечується дискретне зміцнення робочої поверхні напрямної. Після формування маслоутримувальних канавок і зон термічного впливу робочу поверхню напрямної піддають шліфуванню з припуском на обробку 0,3...0,5 мм.

Запропонована конструкція може бути використана для виготовлення напрямних ковзання верстатів, ковальсько-пресового та іншого обладнання, а також дорожніх, вантажопідійомних та інших машин, робочі органи яких здійснюють зворотно-поступальний рух.

ДОСЛІДЖЕННЯ ПЕРСПЕКТИВ РОЗВИТКУ ВИСІВНИХ АПАРАТІВ

Сисоліна І.П., к.т.н., доцент;

Осипов І.М., к.т.н., доцент

Центральноукраїнський національний технічний університет

Основною задачею, при розробці висівних апаратів, прийнято вважати забезпечення максимальної рівномірності висіву насіння при малих нормах висіву.

На наш погляд, доцільно зосередити увагу на внутрішньорєбристому висівному апараті, досліджуючи рівномірність розподілу насіння в рядку. Розроблена експериментальна установка показала, що апарат може якісно висівати насіння різних розмірів.

Висів відбувається за один оберт котушки на стрічку довжиною 2,3м.

Так, проведені дослідження ріпаку з нормою висіву 2,5кг/га, та величиною відкриття висівного вікна 3мм.

За отриманими даними було побудовано гістограму (рис. 1), графічну залежність розподілу насіння по кількості уздовж стрічки, яка показує, що на протязі всієї довжини стрічки немає пропусків, тобто ділянок на яких повністю відсутнє насіння. Також кількість насіння на ділянках коливається близько середнього значення з незначними відхиленнями.

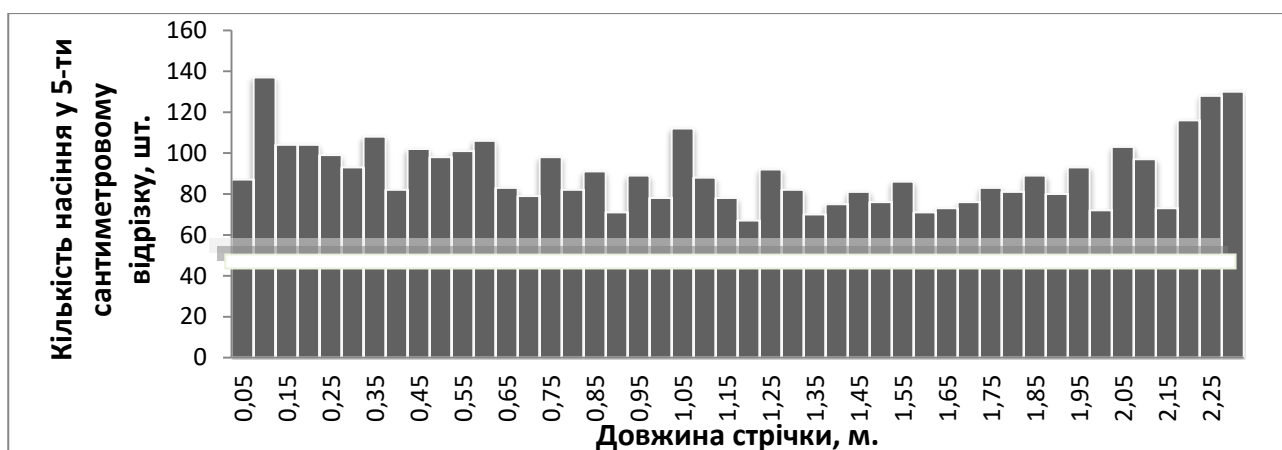


Рис. 1. Гістограма розподілу насіння ріпаку уздовж стрічки

З гістограми видно, що максимальні відхилення від середнього значення кількості насіння становлять: верхнє 51%; а нижнє 26%.

Впровадження таких висівних апаратів, на наш погляд, буде підвищувати якість розподілення насіння у рядку, тим самим буде сприяти раціональному використанню ресурсів, проте необхідні подальші дослідження в цьому напрямі.

ИССЛЕДОВАНИЕ ПОКАЗАТЕЛЕЙ ЭФФЕКТИВНОСТИ КОНСТРУКЦИЙ И РАБОЧЕГО ПРОЦЕССА ЗЕРНОВЫХ СЕЯЛОК

Аулин В.В., д.т.н., профессор;

Панков А.А., к.т.н., докторант

Центральноукраїнський національний технічний університет

Развитие зерновых сеялок с механическими высевальными аппаратами описывается логической закономерностью или S-функцией. Логическая кривая является достаточно простым и в то же время реалистичным описанием динамики изменения показателей эффективности посевных машин с течением времени.

Установлено, что S-функции, характеризующие среднюю скорость, производительность и среднюю удельную производительность зерновых сеялок, т.е. определяемые интенсивностью движения (скоростью или ускорением), или определяющие интенсивный (качественный) характер развития посевных машин, стремятся к насыщению в определенный момент времени. В то же время функции, характеризующие ширину захвата, конструкционную массу и материалоемкость и определяющие экстенсивный (количественный) характер развития посевных машин, стремятся к непрерывному возрастанию, что влечет за собой прогрессирующее увеличение капиталовложений при непропорционально снижающейся отдаче, согласно закону убывающей производительности основных фондов.

Прогнозные исследования эффективности применения зерновых сеялок с катушечными высевальными аппаратами показывают, что возможности повышения эффективности посевных машин такого типа практически исчерпаны, т.к. достигнуты максимальные значения показателей, соответствующие данному принципу действия. Для сеялок с катушечными высевальными аппаратами принципиально не удастся снизить материалоемкость и энергоемкость до оптимальных в данных социальных и технико-экономических условиях, с одновременным пропорциональным повышением эффективности и производительности.

Считается, что при сохранении существующих тенденций развития зерновых сеялок наиболее перспективным является совершенствование пневматических сеялок с централизованным высевом, однако динамика развития показателей их эффективности свидетельствует о вступлении в действие закона прогрессивной эволюции, т.к. значения показателей производительности также изменяются по S-функции.

Мощность для работы высевальной системы пневматических сеялок с централизованным высевом составляет 15% от общей мощности, т.к. заложенный принцип действия изначально располагает к повышенным энергозатратам. Следовательно, актуальной проблемой является снижение энергозатрат на работу высевальной системы. Общая энергоемкость сеялок с централизованным высевом практически не отличается от сеялок с катушечными высевальными аппаратами.

Проведенные исследования показывают направление повышения эффективности зерновых сеялок – изыскание новых принципов действия высевальных систем и других рабочих органов, а также снижение материалоемкости конструкций и рабочего процесса. При этом оптимальным является сочетание компоновочной схемы пневматической сеялки с малой материалоемкостью, с новой высевальной системой, соответствующей по энергозатратам катушечным высевальным аппаратам.

УДК 628.862.3

СПОСОБИ ЗНИЖЕННЯ ПОШКОДЖЕННЯ СИПКИХ МАТЕРІАЛІВ ГВИНТОВИМИ РОБОЧИМИ ОРГАНАМИ

Залуцький С.З., аспірант
Тернопільський національний технічний університет імені Івана Пулюя

На даний час, до гвинтових конвеєрів окрім таких основних вимог, таких як підвищення продуктивності, зменшення матеріаломісткості та енерговитрат на виконання технологічного процесу висувається вимога до зниження ступеня пошкодження транспортованих вантажів, особливо коли це стосується сипких матеріалів сільськогосподарського виробництва (зернові, насіннєві, гранульовані мінеральні добрива та ін.).

Для вирішення даних завдань нами запропоновано нові конструкції робочих органів як жорстких, так і гнучких робочих органів гвинтових конвеєрів, конструктивні схеми яких наведені в праці [1], в котрій наведено теоретичні розрахунки та результати експериментальних досліджень для визначення раціональних конструктивно-кінематичних параметрів.

Встановлення взаємозв'язку між силовими параметрами секційних та шарнірно з'єднаних між собою, за допомогою кулькових зачеплень, гвинтових робочих органів наведено в праці [2]. Для даного робочого органу проведені дослідження з визначення впливу різних факторів на ступінь пошкодження зернових матеріалів. Так, встановлено, що оптимальна частота обертання робочого органу знаходиться в межах $450-650 \text{ хв}^{-1}$, оскільки, як показали дослідження, при $n = 300 \text{ хв}^{-1}$, дроблення зростає на 14...16%, а при $n = 700 \text{ хв}^{-1}$ – на 4...7%. При малих коефіцієнтах завантаження гнучкого кожуха матеріалом $k \leq 0,5$ дроблення зерна є значним, а при зростанні k від 0,5 до 0,8 - є мінімальним. Так, при $k = 0,35$ ступінь дроблення зерна є більшим на 30...40%, ніж при транспортуванні його з коефіцієнтом $k = 0,7$. Збільшення висоти транспортування матеріалу до 0,6...0,8м практично не впливає на ступінь його дроблення, однак при подальшому зростанні висоти траси до 2м, травмування зерна збільшується на 40...60%. Радіус кривизни транспортуючої магістралі має суттєвий вплив на ступінь дроблення зерна виключно при малих його значеннях $R = 0,25...0,6\text{м}$. При подальшому збільшенні величини R відсоток дроблення зерна суттєво зменшувався [1].

Результати досліджень контактної взаємодії зерна в зазорі “виток-кожух” шнекових живильників зерночисних машин наведено в працях [3, 4]. Авторами зазначено, що застосування розробленого гвинтового транспортера знижує питому енергоємність процесу переміщення на 14...16%, порівняно із серійним живильником, при цьому травмування зернового матеріалу знижується до 0,29...0,31%.

Для дослідження ступеня пошкодження сільськогосподарських матеріалів розроблено експериментальний стенд [5], який дає можливість визначити критичні значення конструктивних, технологічних і кінематичних параметрів робочих органів та їх поверхонь при яких виникають пошкодження сипких матеріалів.

Суттєве пошкодження сипких матеріалів також відбувається в зоні їх переходу з бункерів, завантажувальних або перевантажувальних патрубків в технологічну магістраль. Аналізу даних процесів та визначенню раціональних параметрів компоновки таких зон, а також гвинтових робочих органів присвячені праці [6, 7].

Теоретичні дослідження процесу защемлення окремої зернини гвинтовим робочим органом з еластичною периферійною поверхнею наведені в роботі [8].

Виведено аналітичні залежності, на основі аналізу яких визначені нерівності, які можна вважати певною межею для початку заклинювання зернового матеріалу при його транспортуванні шнеком. Значення щілин, які є меншими, що розраховані згідно даних нерівностей суттєво зменшують ймовірність попадання зернини у щілину і, відповідно, зменшують ступінь її пошкодження.

Встановлено, що під час транспортування зернового матеріалу з різним значенням співвідношення осей еліпсоїда, що описує геометрію зернин, та однаковими меншими осями, ймовірність заклинювання буде більшою для відносно довгих зернин, а для зернин сферичної форми ймовірність заклинювання буде меншою.

Результати експериментальних досліджень шнекових робочих органів з еластичною гвинтовою поверхнею викладено в праці [9]. Представлено порівняльні графічні залежності

травмування зернового матеріалу T_n % жорстким шнеком та шнеком з еластичною поверхнею при різних зазорах δ між шнеком і направляючою трубою, кутах нахилу шнека β до горизонту та частотою його обертання n .

Аналіз даних графічних залежностей показав, що застосування еластичних накладок на поверхні гвинтового ребра у порівнянні з жорстким шнеком забезпечує зменшення ступеня пошкодження зернового матеріалу у 1,55...3,0 рази для частоти обертання шнекового робочого органу 100...400 об/хв., а для кутів нахилу гвинтового робочого органу до горизонту 0...40° знаходиться в межах 1,63...4,0.

Список використаних джерел

1. Гевко Р.Б. Підвищення технічного рівня гнучких гвинтових конвеєрів: монографія / Р.Б.Гевко, А.О.Вітровий, А.І.Пік.- Тернопіль: Астон, 2012.-204 с.
2. Вітровий А.О. Силовий аналіз робочого органу гнучкого гвинтового конвеєра / А.О.Вітровий, Р.Б.Гевко // Збірник наукових статей Луцького державного технічного університету "Сільськогосподарські машини".- Луцьк: Видавництво ЛДТУ. -1998.- Вип. 4.- С. 34-36.
3. Бойко А.І. Дослідження контактної взаємодії зерна в зазорі "виток-кожук" шнекових живильників зерноочисних машин / А.І.Бойко, В.Л.Куликівський // Науковий вісник НУБіПУ.- К.: Ред-вид. Відділ НУБіПУ, 2011.- Вип.166: Техніка та енергетика АПК.- ч.1- С.267-274.
4. Куликівський В.Л. Розробка гвинтових транспортерів з підвищеним ресурсом для зерноочисних машин. Дис. канд. техн. наук: 05.05.11.- Вінниця, ВНАУ.- 2012.-152с.
5. Гевко Р.Б. Стенд для дослідження ступеня пошкодження сільськогосподарських матеріалів / Р.Б.Гевко Р.Б., С.З.Залуцький, А.О.Вітровий // Патент України на корисну модель №81469. Заявка № u201302116, опубл. 25.06.2013, Бюл. №2.
6. Nevko R.B., Klendiy M.B., Klendiy O.M. (2016) – Investigation of a transfer branch of a flexible screw conveyer, INMATEH: Agricultural engineering, vol.48, no.1, pg.29-34.
7. Nevko R.B., Rozum R.I., Klendiy O.M. (2016) – Development of design and investigation of operation processes of loading pipes of screw conveyors, INMATEH: Agricultural engineering, vol.50, no.3, pg.89-94.
8. Nevko R.B. Parameter justification for interworking relationship of elastic screw operating element with grain material / R.B.Nevko, Y.V.Dzyadykevych, I.G.Tkachenko, S.Z.Zalutskyi // Вісник ТНТУ.- Т.: ТНТУ, 2016.- Том 81.- № 1.- С. 77-87.
9. Залуцький С.З. Методика та результати експериментальних досліджень шнекових робочих органів з еластичною гвинтовою поверхнею / С.З.Залуцький // Вісник інженерної академії України.- Київ, 2016.- № 1. - С.159-162.

УДК 631.358.42

ЕКСПЕРИМЕНТАЛЬНІ ДОСЛІДЖЕННЯ ЗАПОБІЖНОЇ МУФТИ

Клендій О.М., к.т.н.

Відокремлений підрозділ Національного університету біоресурсів і природокористування України «Бережанський агротехнічний інститут»

Гвинтові конвеєри широко використовують під час переміщення сипких і кускових матеріалів у різних виробничих процесах. Однак, при транспортуванні матеріалів внаслідок наявності зазору між поверхнею обертання шнека та внутрішньою поверхнею направляючої труби, можуть виникати заклинювання гвинтового робочого органу. Для відновлення працездатності конвеєра необхідно відвести в осьовому напрямку заклинене ребро шнека від контакту з матеріалом, і в подальшому, після зняття перевантаження, елементи приводу повинні забезпечити відновлення початкового положення робочого органу для подальшого транспортування матеріалу в зону вивантаження.

З метою усунення заклинювання робочого органу гвинтового конвеєра при передачі крутного моменту запропоновано використовувати запобіжну муфту [1] з розділеними в часі

режимами буксування та осьового зміщення шнека для відновлення робочого стану конвеєра. На рис. 1 показані схема розгортки робочої поверхні ведучої півмуфти, її конструктивна схема та загальний вигляд.

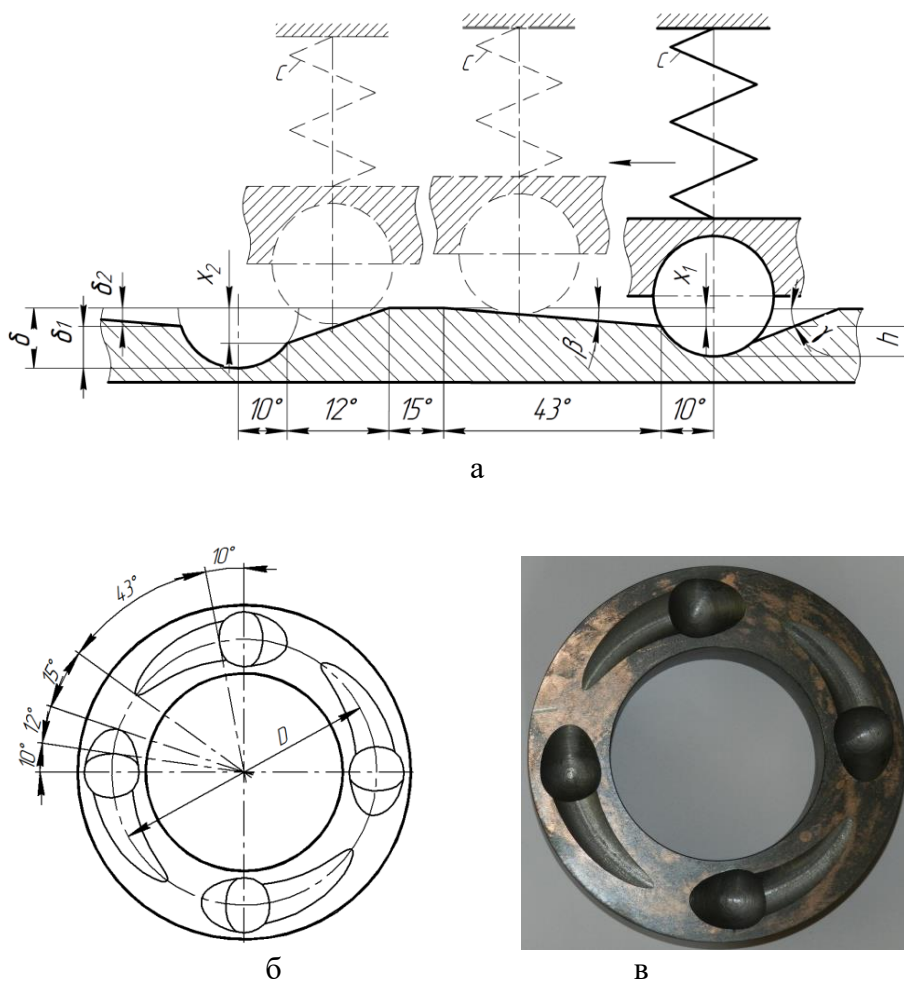


Рис.1. Робоча поверхня ведучої півмуфти запобіжної муфти:
а – схема розгортки; б – конструктивна схема; в – загальний вигляд

При виникненні заклинювання робочого органу гвинтового конвеєра ведена півмуфта запобіжної муфти зупиняється, а ведуча продовжує обертатись. Внаслідок цього відбувається основне розчеплення півмуфт, тобто здійснюється вихід кульок з лунок на величину δ_1 . Далі кульки рухаються по похилих робочих канавках з кутом нахилу β на торцевій поверхні ведучої півмуфти, і таким чином здійснюється плавне «м'яке» осьове відведення гвинтового робочого органу на величину зазору δ_2 , що суттєво зменшує динамічне навантаження на привід шнекового транспортера [2]. Внаслідок обертання ведучої півмуфти кульки заходять у початкове положення, рухаючись при цьому по похилих зворотних канавках з кутом нахилу γ на торцевій поверхні ведучої півмуфти, тобто відбувається плавне «м'яке» відновлення робочого стану шнекового транспортера.



Рис. 2. Загальний вигляд стенду із запобіжною муфтою

З метою визначення характеру зміни максимального крутного моменту на різних етапах спрацювання запобіжної муфти, а також встановлення адекватності теоретичних розрахунків проведено її статичні експериментальні дослідження [3; 4; 5]. Для цього півмуфти запобіжного механізму закріплювали у захватах дослідної машини КМ–50–1. Навантаження ведучої півмуфти здійснювали за допомогою обертання нижнього захвату електродвигуном через систему передач. Значення крутного моменту визначали за коловою шкалою, при цьому, фіксували відносне зміщення півмуфт за допомогою кутової шкали. Також машина оснащена записуючим пристроєм, за допомогою якого викреслюється крива залежності моменту від кута повороту нижнього захвату.

Загальний вигляд даного дослідного стенду, на якому встановлена запобіжна муфта зображено на рис. 2.

За результатами досліджень встановлено, що розчеплення півмуфт відбувалось при максимальному крутному моменті, який значно зменшується при виході кульок на похилі робочі канавки ведучої півмуфти.

Під час руху кульок по робочих канавках крутний момент зростає не суттєво. У випадку руху кульок по похилих зворотних канавках виникає протимомент, однак його значення не перевищує момент спрацювання запобіжної муфти.

Список використаних джерел

1. Гевко Р.Б., Клендій О.М. Запобіжний пристрій Патент України №71785, МПК F16D 7/00. Заявка №u201200608. Заявл. 19.01.2012.Опубл. 25.07.2012. Бюл. №14, 2012р.
2. Гевко Р.Б. Методика проведення досліджень шнекового транспортера із запобіжним пристроєм / Р.Б. Гевко, О.М. Клендій // Сільськогосподарські машини.- Луцький національний технічний університет.- Луцьк.- 2013.- С. 67-74.
3. Nevko R.B. The investigation of the process of a screw conveyer safety device actuation / Nevko R.B., Klendiy O.M. // INMATEH: Agricultural engineering, vol. 42, no.1, 2014 - pg. 55-60.
4. Гевко Р. Обґрунтування параметрів захисних механізмів шнекових транспортерів / Р. Гевко, О. Клендій // Вісник Тернопільського національного технічного університету імені Івана Пулюя. Науковий журнал № 2 (70). – Тернопіль, 2013.- С. 103 – 114.
5. Вітровий А.О. Силовий аналіз робочого органу гнучкого гвинтового конвеєра / А.О. Вітровий, Р.Б. Гевко // 36. наук. статей Луцького державного технічного у-ту "Сільськогосподарські машини".- Луцьк: Ред.-вид. відділ ЛДТУ.- 1998.- Вип.4.С. 8-14.

УДК 631.356.2

РЕЗУЛЬТАТИ ДОСЛІДЖЕННЯ МАШИН ДЛЯ ОЩАДЛИВОГО ЗБИРАННЯ КОРЕНЕПЛОДІВ

¹Ткаченко І. Г., к.т.н., доцент;

²Гевко Р.Б., д.т.н., професор;

³Синій С.В., к.т.н., доцент

- 1 – Тернопільський національний технічний університет імені Івана Пулюя;
2 – Тернопільський національний економічний університет;
3 – Луцький національний технічний університет

Розроблення та виготовлення нових конструкцій машин для збирання корене- та бульбоплодів повинно здійснюватися з дотриманням наступних вимог: функціональних, до яких відносяться відповідність стандартам щодо якості виконання технологічного процесу (втрати, пошкодження та ступінь забруднення вороху корене- та бульбоплодів); експлуатаційних, які характеризуються високим коефіцієнтом готовності, тобто надійністю в експлуатації.

При цьому, вибір параметрів транспортно-очисних систем машин повинен базуватись на принципі зменшення рівня "агресивності" сепарації вороху коренебульбоплодів по мірі їх віддалення від зони викопування, оскільки в процесі очищення збільшується ймовірність безпосередньої взаємодії робочих органів з тілом плодів, що в свою чергу призводитиме до підвищення їх пошкодження [1].

Для покращення процесу очищення вороху коренебульбоплодів, а саме зменшення ступеня їх пошкодження при належній сепарації, запропоновано новий спосіб очищення [2], технологічна схема виконання якого зображена на рис.1.

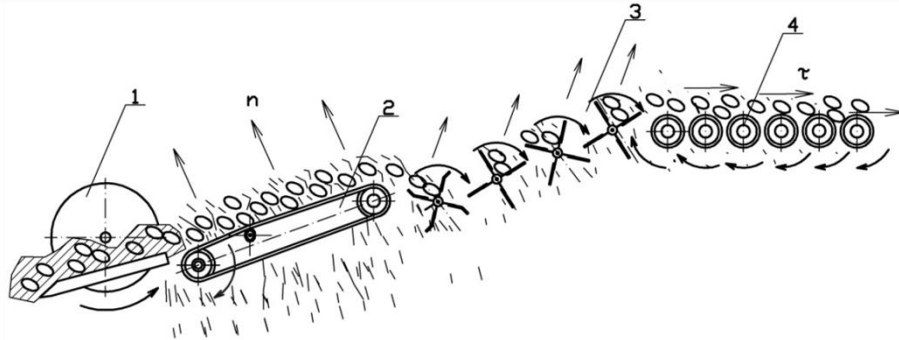


Рис. 1. Спосіб очищення коренебульбоплодів

Запропоновано послідовне розташування робочих органів: копач 1, активний струшувачий прутковий приймальний транспортер 2, бітерні вали 3 та очисні вальці 4. Під час роботи машини коренебульбоплоди викопуються за допомогою копача 1, після чого ворох подається на очисні робочі органи, а саме на активний прутковий транспортер, де розосереджується та частково очищується від ґрунту та рослинних решток. Оскільки на першому етапі очищення у воросі присутня значна кількість ґрунту, ймовірність безпосереднього контакту робочого органу з тілом коренеплоду є мінімальною, тому інтенсивність процесу сепарації повинна бути максимальною. Сепарація вороху на першому етапі проходить в нормальному спрямуванні n , тобто перпендикулярно до їх тіла. По мірі віддалення від зони викопування зменшується вміст ґрунту у воросі, тому інтенсивність дії робочого органу на коренеплоди повинна зменшуватись. Далі ворох переміщується на бітерні вали та очисні вальці, з переходом дії робочих органів на коренеплоди з тангенціальним спрямуванням τ .

Методика оцінки ступеня пошкодження коренеплодів коренезбиральною машиною та обґрунтування параметрів транспортера-сепаратора викладено в працях [3, 4].

За результатами проведених досліджень [5] побудовані поверхні відгуку пошкоджень Π коренеплодів від швидкостей V_n полотна пруткового транспортера, V_m коренезбиральної машини та кутів α і β нахилу ланок транспортера.

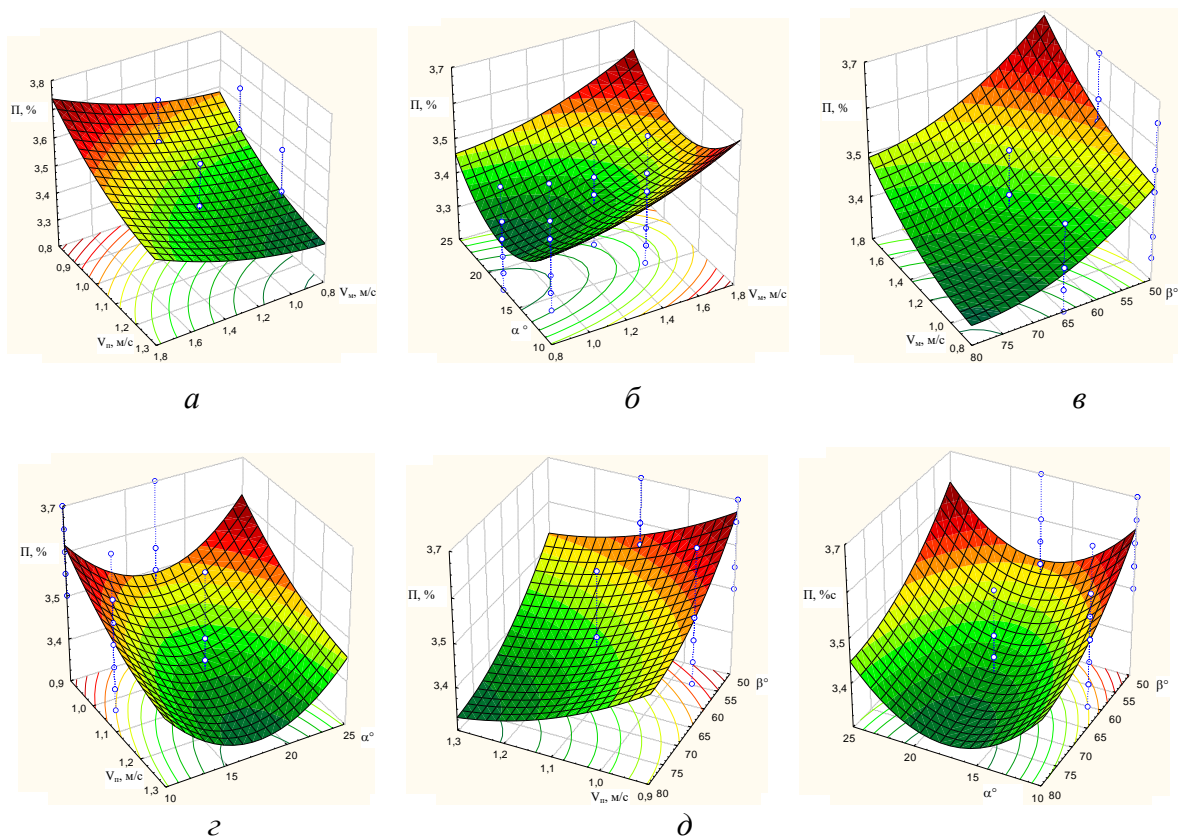


Рис.1. Поверхні відгуку пошкоджень Π , % коренеплодів:

$a - \Pi = f(V_n; V_m)$; $b - \Pi = f(\alpha; V_m)$; $c - \Pi = f(\beta; V_m)$; $d - \Pi = f(\alpha; V_n)$; $e - \Pi = f(\alpha; \beta)$

Мінімум апроксимуючої функції $\Pi = f(V_m; V_n; \alpha; \beta)$, яка характеризує зміну пошкоджень коренеплодів і значення якої знаходяться у межах $\Pi = 3,2...3,3$ (%) отримано за таких меж зміни діючих факторів: швидкості руху коренезбиральної машини $V_m = 0,8...1,3$ (м/с), швидкості руху полотна пруткового транспортера $V_n = 1,1...1,3$ (м/с), кута нахилу нижньої секції пруткового транспортера $\alpha = 15...20^\circ$, та кута нахилу верхньої секції пруткового транспортера $\beta = 70...80^\circ$.

Список використаних джерел

1. Гевко Р.Б. Напрямки вдосконалення бурякозбиральної техніки / Р.Б. Гевко, І.Г. Ткаченко, С.В. Синій та ін. – Луцьк: ЛДТУ. – 1999. – 168 с.
2. Гевко Р.Б. Спосіб очищення коренеплодів. Патент України на корисну модель №21643А Україна, МПК А 01D 25/00, 27/04 / Р.Б. Гевко, С.В. Синій, М.Я. Вознюк, М.А. Варголяк. Заявка № u201209481. Заявл. 03.08.2012. Опубл. 11.02.2013. Бюл. №3.
3. Булгаков В.М. Методика оцінки ступеня пошкодження коренеплодів коренезбиральною машиною / В.М. Булгаков, О.Б. Павелчак, Р.Б. Гевко, І.Г. Ткаченко // Збірник наукових праць Національного аграрного університету “Механізація сільськогосподарського виробництва”. – 2000. – Том 7. – С. 7-12.
4. Ткаченко І.Г. Обґрунтування параметрів транспортера-сепаратора / І.Г. Ткаченко, Ю.Б. Гладь, Р.Б. Гевко, О.Б. Павелчак // Наукові нотатки. Міжвузівський збірник. – Луцьк: ЛДТУ. – Вип. 7. – С. 260-266.
5. Nevko R. B., Tkachenko I. G., Synii S. V., Flonts I. V. (2016) Development of design and investigation of operation processes of small-scale root crop and potato harvesters. INMATEH: Agricultural engineering, vol. 49, no. 2, pp. 53-60.

УДК 631.358.42

РОЗРОБКА КОНСТРУКЦІЙ ТА ДОСЛІДЖЕННЯ ПРОЦЕСІВ РОБОТИ ЗАВАНТАЖУВАЛЬНОГО ПАТРУБКА ГВИНТОВОГО КОНВЕЄРА

Розум Р.І., к.т.н., доцент

Тернопільський національний економічний університет

Ефективність роботи гнучких гвинтових конвеєрів, які в значній мірі залежать від величини коефіцієнта заповнення матеріалом робочих магістралей, визначаються конструктивною схемою завантажувального патрубка.

З метою встановлення оптимальної конструктивної схеми завантажувального патрубка гвинтового конвеєра пропонується його кінематична схема (рис. 1) яка містить гвинтову спіраль 1, яка розташована в циліндричному направляючому кожуху з просівними вікнами. На вихідному валу 3 гвинтової спіралі закріплений пружний механізм повороту 4, що періодично взаємодіє з активаторами 5, які розташовані рівномірно по колу над зовнішньою поверхнею направляючого кожуха. Така періодична взаємодія призводитиме до повертання активаторів і відповідно до їх переміщення в напрямку купи матеріалу.

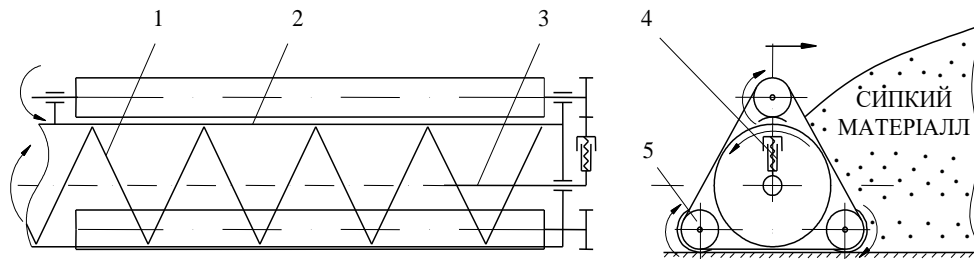


Рис. 1. Кінематична схема та принцип дії завантажувального патрубка

При обґрунтуванні раціональних конструктивних і силових параметрів механізму повороту активаторів розглянуті два варіанти їх виконання з метою вибору оптимальної схеми завантажувального патрубка, яка повинна забезпечити інтенсифікацію процесу забору матеріалу по мірі його вибирання: з кулачковим та шарнірно-важільним механізмом повороту активатора.

Для дослідження розроблених конструкцій завантажувальних патрубків в реальних умовах виготовлена експериментальна установка гнучкого гвинтового конвеєра. Вона виконана у вигляді основи, на якій закріплений перевантажувальний патрубок, який забезпечує переведення сипкого матеріалу із завантажувальної магістралі на вивантажувальну, а також привід консольно розташованих робочих органів. На вільному кінці завантажувальної магістралі встановлюються розроблені патрубки, які безпосередньо взаємодіють із сипким матеріалом.

На експериментальній установці гнучкого гвинтового конвеєра проведено багатофакторний експеримент, в результаті якого було отримано регресійну залежність, як характеристику його продуктивності U від частоти обертання спіралі шнека n , зазору між поверхнями активатора і диска δ та сили пружини F_{np}

$$U = -5,69 + 0,0163n + 430\delta + 0,031F_{np}.$$

Встановлено, що при роботі гнучкого гвинтового конвеєра з дослідним самозавантажувальним патрубком із кулачковим механізмом повороту активаторів, у діапазоні зміни параметрів: $400 < n < 600$ (об/хв), $0,002 < \delta < 0,004$ (м), $10 < F_{np} < 50$ (Н), найбільший вплив на процес забору матеріалу і відповідно на продуктивність конвеєра має частота обертання робочої спіралі. Збільшення величин δ і F_{np} також призводить до підвищення продуктивності процесу завантаження сипким матеріалом гнучкого кожуха, однак їх вплив є вдвічі меншим.

Встановлення залежності між тяговим зусиллям P на завантажувальному патрубку та величиною його поперечного переміщення l необхідно для того, щоб визначити величину крутного моменту на активаторі, який би забезпечив переміщення технологічної магістралі. В процесі дослідження першочергово визначали зусилля зриву завантажувального патрубку разом

із гнучким кожухом (тобто їх перехід із статичного в рухоме положення), а також зусилля переміщення при заданих значеннях поперечного положення ($l = 1, 2, 3$ м). Результати експериментів показали, що зусилля зриву магістралі із статичного положення при розміщенні патрубків в два рази перевищують зусилля руху у цих положеннях. Зусилля переміщення магістралі без зупинки від початкового положення до положення, що відповідає $l = 3$ м на 13 % перевищує зусилля переміщення магістралі до аналогічного положення при дискретних зупинках магістралі. Враховуючи одержані значення тягового зусилля можна визначити крутний момент на переміщення завантажувальним патрубком технологічної магістралі для різних типорозмірів опорних роликів з радіусом r_o . У випадку критичного положення зігнутої магістралі довжиною 4 м: $P \approx 100$ Н; $r_o = 0,03$ м. Тоді $T_a = Pr_o = 3$ Нм.

Розроблена методика та проведені експериментальні дослідження дозволили визначити силові параметри повертання активатора в сипкому середовищі: максимальний крутний момент, при якому відбувається зрушення матеріалу лопатками бітера становить: для висівок – 0,31 Нм; ячменю – 0,58 Нм; пшениці – 0,96 Нм.

Провівши аналіз результатів експериментів для заданих конструктивних і технологічних параметрів можна констатувати, що крутний момент, який повинен забезпечити відповідне тягове зусилля технологічної магістралі перевищує крутний момент для повертання активатора у сипкому середовищі. Тому підбір параметрів елементів завантажувального патрубка необхідно здійснювати виходячи з тягового зусилля, яке необхідне для переміщення магістралі.

Список використаних джерел

1. Гевко Р.Б. Підвищення технічного рівня гнучких гвинтових конвеєрів: монографія/ Р.Б. Гевко, А.О. Вітровий, А.І. Пік.– Тернопіль: Астон, 2012.-204 с.
2. Nevko R.B., Rozum R.I., Klendii O.M. (2016) – Development of design and investigation of operation processes of loading pipes of screw conveyors, INMATEH: Agricultural engineering, vol.50, no.3, pg.89-94, Bucharest, Romania.
3. Nevko R.B., Klendiy M.B., Klendiy O.M. (2016) – Investigation of a transfer branch of a flexible screw conveyor, INMATEH: Agricultural engineering, vol.48, no.1, pg.29-34.
4. Розум Р.І., Павлова І.О. Результати експериментальних досліджень завантажувального патрубка та шарнірного несучого валу гнучкого гвинтового конвеєра // Вісник Харківського державного технічного університету сільського господарства. – Харків: ХДТУСГ. – 2004. – Вип. 24. – С.310 – 313.
5. Гевко Р.Б., Розум Р.І. Визначення траєкторії руху технологічної магістралі гнучкого гвинтового конвеєра // Вісник Інженерної академії України. – К., 2007.- № 1.- С.66-70.

УДК 631

ВИЗНАЧЕННЯ ПОЧАТКОВОЇ ШВИДКОСТІ РУХУ ЧАСТОК ДОБРИВ В МІСЦІ ЇХ СХОДУ З ТУКОНАПРЯМНИКА

Дейкун В.А., к.т.н., доцент;
Полюхович А.В., магістрант

Центральноукраїнський національний технічний університет

Встановлення початкової швидкості руху матеріалу зводиться до знаходження траєкторії руху частки, по якій і визначається початкова швидкість.

Теоретичними та експериментальними дослідженнями визначено, що гранули добрив доцільно вводити при радіусі кривизни туконапрячника $R=55$ мм, тому в даних дослідженнях гранули добрив вводились при радіусах кривизни нижньої частини туконапрячника $R=30; 40; 50; 60; 70$ мм.

Швидкість введення визначали шляхом визначення реальних координат часток добрив в точці їх виходу з туконапрячника (рис. 1). Для цього на задню стінку

експериментальної установки поміщали координатну сітку, по якій і визначали координати часток. При проведенні визначення координат часток рух повітря повинен бути відсутнім.

Переміщення частки по осі x за час t рівний:

$$x = V_0 \cdot t \quad (1)$$

Переміщення частки по осі y за час t

$$y = \frac{gt^2}{2} \quad (2)$$

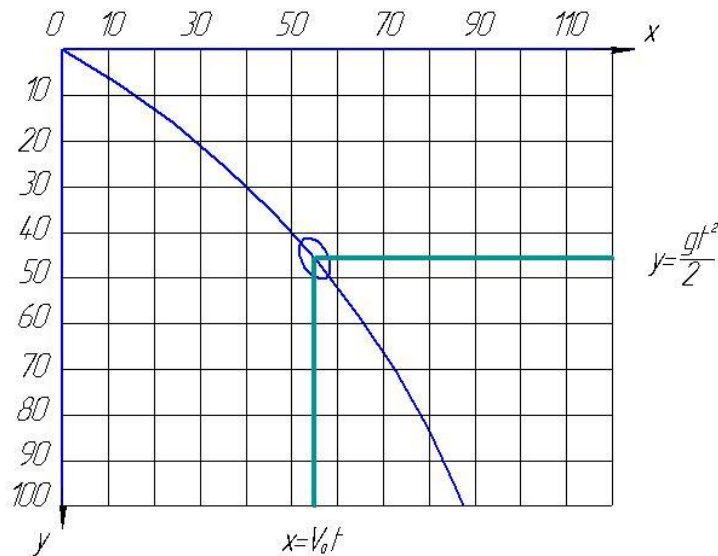


Рис. 1. Схема визначення траєкторії руху частки

Складемо систему рівнянь:

$$\begin{cases} x = V_0 \cdot t \\ y = \frac{gt^2}{2} \end{cases} \quad (3)$$

Шляхом виключення із системи параметра t отримуємо вираз для визначення швидкості V_0 :

$$V_0 = \frac{x\sqrt{g}}{\sqrt{2y}} \quad (4)$$

При аналізі траєкторії руху часток з певною нормою внесення q_B , траєкторії часток значно розходяться, в такому випадку визначалися координати верхньої та нижньої часток, а далі визначалося середнє значення швидкості $V_{0\text{сеп}}$.

Початкову швидкість руху матеріалу регулювали шляхом зміни кривизни туконапрячника, тобто встановленням туконапрячників з різними радіусами згинання R_l (рис. 2).

Реалізація запропонованого способу визначення початкової швидкості частин мінеральних добрив методом координат представлена на рис. 3.

При визначенні швидкості сходу туків з криволінійної поверхні туконапрячника, який являє собою металеву трубу, форма згину якої являє собою брахистохрона з діаметром твірної кола 30, 40, 50, 60, 70 мм (рис. 2), гранули добрив під дією гравітаційних сил рухаються у вертикальному напрямі в порожнині туконапрячника. Кривизна твірної туконапрячника забезпечує максимальну швидкість часток добрив в точці виходу з тукопровода. За таких умов дальність польоту часток добрив після їх відбиття буде оптимальною. Результати проведених експериментальних досліджень і дані розрахунків зведені в таблицю 1. За даними цієї таблиці будували графічну залежність швидкості сходу

туків з криволінійної твірної туконапрячника V від радіуса кола твірної брахистохрони R .



Рис. 2. Загальний вигляд туконапрячників із різними радіусами кривизни



Рис. 3. Визначення швидкості частин мінеральних добрив з використанням методу визначення координат

Таблиця 1

Початкова швидкість руху часток добрив на виході з туконапрячника

№ п/п	Назва добрив	V_0					
		R=30	R=40	R=50	R=60	R=70	Полімер R=50
1	Аміачна селітра	1,0565	1,3545	1,466	1,4841	1,5128	1,0111
2	Хлористий калій	0,8747	1,0813	1,478	1,1089	1,0569	0,7607
3	Діамофос (16:16:16)	1,6081	1,3914	1,5734	1,3754	1,3572	0,7128
4	Суперфосфат	1,4283	1,8592	1,6145	1,1988	1,2186	0,7622
5	Нітроамофос (16:32:16)	1,0625	1,6246	1,7465	1,5918	1,0199	0,7033

Таким чином, після отримання дослідних даних слід зазначити, що для подальших досліджень приймаємо туконапрячник з твірною у вигляді брахистохрони з радіусом кола твірної $R=0,05$ м. Тому що при такому радіусі кола твірної швидкість сходу туків з криволінійної поверхні туконапрячника найбільша при його діаметрі $d=0,032$ м і висоті і висоті $h=0,03$ м.

Список використаних джерел

1. Василенко П.М. Об уравнениях транспортировки частиц в сопровождающих средах / П.М. Василенко // Доклады ВАСХНИЛ. - 1970. - № 4. - С. 44-46.
2. Дейкун В.А. Визначення початкової швидкості руху часток добрив в місці їх виходу з туконапрячника / В.А. Дейкун // Розвиток наукових досліджень Матеріали восьмої міжнародної науково-практичної конференції. – Полтава: «ІнтерГрафіка», – 2012. – С. 30-33.
3. Жуковский Н.Е. Теоретическая механика / Н.Е. Жуковский. - М.-Л.: Гостехиздат, 1950. - 811 с.
4. Заїка П.М. Теорія сільськогосподарських машин. Машини для приготування і внесення добрив / П.М. Заїка. - Харків: Око, 2002. - Т. 1, ч. 3. - 342 с.
5. Сільськогосподарські машини. Основи теорії розрахунку / [Войтюк Д.Г., Барановський В.М., Булгаков В.М., та ін.] за ред. Д.Г. Войтюка. - К.: Вища освіта, 2005. - 464 с.

ОБГРУНТУВАННЯ КОНСТРУКТИВНИХ ПАРАМЕТРІВ НОВОГО РОБОЧОГО ОРГАНУ З АКТИВАТОРАМИ-РОЗПУШУВАЧАМИ ҐРУНТУ.

Серий І.О., аспірант

Таврійський державний агротехнологічний університет

В ґрунтово-кліматичних умовах степової зони України найбільш раціональним та науково обґрунтованим є безвідвальний обробіток ґрунту. Але існуючі технології та робочі органи для виконання безвідвального обробітку не в повній мірі задовольняють агротехнічним вимогам.

За результатами попередніх досліджень найбільш перспективним напрямом вдосконалення безвідвальних робочих органів є застосування додаткових елементів, що кришать та розпушують ґрунт, підрізаючи смітну рослинність [1]. Чисельні дослідники пропонували додаткові елементи до серійних робочих органів, вони зазвичай виконували своє безпосереднє призначення, та покращували якість розпушення ґрунту.

Таким чином маємо завдання розробки додаткових елементів відповідно до робочої гіпотези. Робоча гіпотеза: зниження енерговитрат та підвищення якості кришення ґрунту, а також формування необхідного структурного складу ґрунту можливо досягти шляхом створення робочим органом з додатковими елементами комбінованих деформацій розтягу, вигину та крутіння, замість деформацій стиснення, за рахунок сил інерції, через різницю прискорень на зубі та на лемеші.

Відповідно до зазначеної гіпотези нами були розроблені робочі органи з різними формами поверхні активаторів-розпушувачів, передбачені також різні розміри розпушувачів та різні відстані між ними. З метою задоволення положень, викладених у робочій гіпотезі поверхні активаторів-розпушувачів виконані криволінійними у вигляді частини квадратичної параболи. Причому у поверхнях активаторів закладені різні величини прискорень, які в подальшому будуть передані зрізаному лемешем шару ґрунту що оброблюється.

Після аналізу технологічного процесу обробітку ґрунту новим робочим органом із активаторами-розпушувачами, визначено, що факторів, які впливають на оптимальні параметри процесу досить багато. Внаслідок чого, для отримання максимуму інформації прийнято рішення що до проведення багатофакторного експерименту. При плануванні багатофакторного експерименту враховувались наступні методики [2,3].

За перший параметр оптимізації багатофакторного експерименту прийнято тяговий опір експериментального робочого органу із активаторами розпушування R_x , кН (Y_{R_x}). Ступінь кришення ґрунту k , % (Y_k), є одним з найбільш суттєвих показників при виконанні безвідвального обробітку ґрунту, внаслідок чого цей показник обраний за другий параметр оптимізації багатофакторного експерименту.

Також з метою більш глибокого дослідження якісних показників процесу обробітку ґрунту новим робочим органом із активаторами-розпушування досліджувались ще два додаткових параметра оптимізації: брилистість B , % (Y_B) та пилуватість Π , % (Y_Π) ґрунту.

Базуючись на теоретичних положеннях та на дослідженнях ряду вчених, в якості варійованих факторів, що здійснюють найбільший вплив на параметри оптимізації, прийняті наступні конструктивні параметри робочого органу: h – висота активаторів, мм (X_1); n – задана величина прискорення поверхні активаторів (X_2); B – відстань між активаторами, мм (X_3).

У ході проведення багатофакторного експерименту були отримані результати, які встановлюють залежності головних (тяговий опір робочого органу з активаторами-розпушувачами Y_{R_x} , ступінь кришення ґрунту Y_k) та додаткових (брилистість Y_B та пилуватість Y_Π ґрунту) параметрів оптимізації від трьох чинників: висота активаторів X_1 , задана величина прискорення поверхні активаторів X_2 , відстань між активаторами X_3 .

Коефіцієнти регресії для двох головних та двох додаткових параметрів оптимізації були обчислені у програмі Statistica 10. В зазначеній програмі коефіцієнти регресії були перевірені за критерієм Стюдента, а рівняння – за критерієм Фішера [4]. Коефіцієнти регресії, у яких статистична ймовірність p (рівень значущості або вірогідність помилки) для факторів, а також для їх взаємодій більше обраного рівня значущості, є статистично незначущими, та як наслідок, з рівнянь вилучені [4]. Перевірка адекватності отриманих регресійних моделей за допомогою F-критерію Фішера виявила, що всі отримані моделі адекватні.

На підставі регресійного аналізу для параметру оптимізації Y_k можна скласти наступні рівняння регресії у канонічному вигляді, вони описують залежність якості кришення ґрунту від факторів:

$$Y_k = 90,52 - 3,09 \cdot X_3 - 2,38 \cdot X_1 \cdot X_2 - 2,93 \cdot X_2 \cdot X_3 + 1,16 \cdot X_1^2 - 2,15 \cdot X_2^2 \quad (1)$$

Із рівняння 1 вилучені наступні коефіцієнти регресії: b_1 , b_2 , b_{13} , b_{33} так як за результатами регресійного аналізу вони виявились статистично незначущими.

$$Y_k = 88,00 + 3,11 \cdot X_2 + 5,24 \cdot X_3 - 3,58 \cdot X_1 \cdot X_2 + 2,88 \cdot X_2 \cdot X_3 + 2,20 \cdot X_1 \cdot X_3 + 1,55 \cdot X_1^2 \quad (2)$$

Аналогічні розрахунки були проведені для всіх параметрів оптимізації, отримані результати в повному обсязі представлені в дисертаційній роботі.

Далі проводили оптимізацію факторів за критерієм Y_{Rxa} – тобто за тяговим опором робочого органу при здійсненні дрібного безвідвального обробітку на глибину 15 см. Для цього необхідно диференціювати відповідне рівняння регресії за кожною із змінних та прирівняти похідні нулю. Далі знаходимо координати центру відгуку: в кодованих значеннях $X_1=-0,80$; $X_2=0,10$; $X_3=0,90$, що відповідає в дійсних значеннях: $h=32$ мм; $n=2,1$; $B=103,45$ мм. Отримані значення округлюємо до найближчих існуючих у матеріальному вигляді параметрів активаторів розпушування, тобто $h=30$ мм; $n=2$; $B=105$ мм – ці значення і є оптимальними у випадку що розглядається.

Аналогічні обчислення проведені для параметрів: Y_{Rxb} при глибокому безвідвальному обробітку ґрунту, а також для $Y_{ka,b}$ при дрібному та глибокому безвідвальному обробітку ґрунту.

За критерієм тяговий опір R_x маємо однакові оптимальні параметри робочого органу при виконанні дрібного та глибокого безвідвального обробітку ґрунту: $h=30$ мм; $n=2$; $B=105$ мм. А у випадку якості кришення k оптимальні параметри робочого органу для виконання дрібного та глибокого безвідвального обробітку ґрунту відрізняються за фактором n (задана величина прискорення поверхні активаторів), таким чином маємо: $h=40$ мм; $n=2$ (а) чи 3(б) відповідно; $B=75$ мм.

Серійний та оптимальний варіант модернізованого робочі органи порівнювались за наступними показниками: тяговий опір; якість обробітку ґрунту – ступінь кришення, брилистість та пилюватість ґрунту; збереження стерні при виконанні обробітку стерньових фонів; підрізання бур'янів – на глибині обробітку, та на глибині проходження активаторів; висота гребенів; продуктивність, витрати палива, розриви між суміжними проходами знарядь, приховані огріхи та необроблені смуги. Розраховано економічний ефект від використання оптимального варіанту нового робочого органу з активаторам розпушування.

Висновки.

Експериментальні випробування проведені на підставі багатофакторного експерименту підтвердили положення робочої гіпотези. При виконанні обробітку ґрунту оптимальним варіантом модернізованого робочого органу отримано у порівнянні з серійним робочим органом наступні результатию

1. Значне зниження тягового опору – з 980 до 850 Н, що складає майже 15% при виконанні дрібного безвідвального обробітку, та з 1190 до 930 Н, що складає майже 24% при виконанні глибокого безвідвального обробітку ґрунту.

2. Показники якості розпушення ґрунту при виконанні дрібного обробітку у серійного – 71,3%, у модернізованого – 96,4%, тобто на 25,1% краще. У разі глибокого обробітку ґрунту: у серійного – 80,5%, у модернізованого – 97,1%, тобто на 16,6% краще.

3. Аналогічна ситуація з показниками брилистості та пилюватості ґрунту, маємо більш кращі показники у модернізованого робочого органу – на 25,1% та 16,6% у разі дрібного обробітку; на 6,4% та 9,9% у разі глибокого обробітку ґрунту.

4. За результатами техніко-економічного аналізу ефективності використання нового робочого органу з активаторами-розпушувачами отримано:

а) у разі дрібного безвідвального обробітку ґрунту за рахунок збільшення експлуатаційної продуктивності МТА з новим робочим органом з 6,1 га/год. до 6,3 га/год., та зменшенню витрат палива з 13,7 л/га до 12,4 л/га отримано економічний ефект у 26,13 грн./га на кожному гектарі оброблюваної площі;

б) У разі глибокого безвідвального обробітку ґрунту за рахунок збільшення експлуатаційної продуктивності МТА з новим робочим органом з 6 га/год до 6,2 га/год та зменшенню витрат палива з 14,8 л/га до 13,1 л/га, отримано економічний ефект у 34,54 грн/га на кожному гектарі оброблюваної площі.

Список використаних джерел

1. Сірий І.О. Передумови основного обробітку ґрунту шляхом створення деформацій розтягування-вигину та зсуву / І.О. Сірий, В.П. Кувачов // Вісник Українського відділення Міжнародної академії аграрної освіти – Херсон (Україна), 2016, №4 (274). – С.171-182.
2. Адлер Ю.П., Макарова Е.В., Грановський Ю.В., Планування експерименту. - М.: Наука. 1986 - 254 с.
3. Доспехов Б.А. Методика польового досвіду (з основами статистичної обробки результатів досліджень). 5 видавництва. доп. та перероб. / М.: Агропромиздат. - 1985. - 351 с.
4. Джонсон Н. Статистика та планування експерименту в техніці та науці. Методи планування експерименту / Н. Джонсон, Ф. Ліон; пер. з англ.; під ред. Е.К. Лецьки, Е.В. Маркової. - М.: Світ, 1981. - 371 с.

УДК 621.923

ЗАСТОСУВАННЯ ТВЕРДИХ МАСТИЛ ПРИ РЕНОВАЦІЇ ДЕТАЛЕЙ СІЛЬСЬКОГОСПОДАРСЬКИХ МАШИН

Коломієць В.В., д.т.н., професор;

Рідний Р.В., к.т.н., доцент;

Богданович С.А., к.т.н., старший викладач

Харківський національний технічний університет сільського господарства ім. П. Василенка

Відомо, що застосування мастильних матеріалів при різанні металів різко зменшує тертя в зоні різання, що приводить до зменшення сил різання. Особливо це відноситься до обробки важкооброблюваних матеріалів до яких відносяться наплавлені і напилені матеріали при реновації зношених деталей машин. Застосування рідких мастильних матеріалів в деяких випадках є неефективним. Тому розробка і застосування твердих мастильних матеріалів в таких випадках дає позитивний результат і приводить до підвищення робото здатності інструментів і якості оброблених поверхонь.

Проведеними опитами встановлено, що застосування розроблених твердих мастил [1] на основі стеаринової кислоти, дисульфіді і диселеніді молібдену з церезином дозволяє зменшити температуру різання і коефіцієнт тертя в зоні різання. Це значно підвищує робото здатність інструментів як при виготовленні так і при відновленні деталей сільськогосподарських машин. Дисульфід і диселенід молібденів вводять в тверде мастило як антифрикційні добавки для зменшення температури в зоні обробки. Церезин має гарні мастильні якості і підвищує здатність граничної плівки витримувати великі навантаження і високі температури різання. Тому введення в тверде мастило церезину в визначених пропорціях з силікатом натрію дає великі переваги цим мастилам в важких умовах різання.

Але із-за великої дефіцитності церезину його в твердому мастилі можливо замінити тальком з йодистим калієм, які в процесі тертя на інструменті утворюють стійкі захисні плівки і збільшують його роботу здатність [2].

З метою підвищення ефективності застосування твердих мастил при заточці ріжучих інструментів і збільшенню їх роботи здатності в важких умовах реновації зношених деталей абразивні і алмазні круги пропитують полімерними матеріалами з добавкою дисульфиду і диселеніду молібдену і сірки [3]. Суха пропитка кругів заключається в нанесенні на їх робочу поверхню твердого мастила перед застосуванням кругів, що особливо ефективно також при внутрішньому шліфуванні інструментів із швидкорізальних сталей і сплавів, які широко застосовують при реновації деталей сільськогосподарських машин.

Список використаних джерел

1. Лисина Ю.И., Дигтенко В.Г., Коломиец В.В., Лашуня А.Н. Смазка для механической обработки металлов. А. с. №1214740. Опубликовано в Б.И. №8. 1986.
2. Пат. України на корисну модель №80807 Мастило для обробки деталей різанням /Л.М. Тіщенко, В.В. Коломиець, О.В. Фірсон, К.М. Любичева, І.С. Перевала. Опубл. 10.06.2013. Бюл. №11. 2013 р.
3. Дигтенко В.Г., Лисина Ю.И., Коломиец В.В., Смирнов В.Н. Смазка для шлифования деталей из труднообрабатываемых материалов. А. с. №1392898. / ДСП/. 1988.

УДК 621.901

КАЧЕСТВО ПЛЕНОЧНОГО ПОКРЫТИЯ, НАНЕСЕННОГО НА ТОНКОСТЕННЫЙ РЕЖУЩИЙ ИНСТРУМЕНТ

Романюк С.П., к.т.н.

Харьковский национальный технический университет сельского хозяйства им. П. Василенко

В работе исследовали режущий инструмент для дробления орехов в кондитерском производстве, изготовленный из холоднокатаной тонколистовой стали 20X13 (производство США) толщиной 0,9мм, упрочненный покрытием TiN. Нанесение покрытия TiN проведено на установке типа "Булат-6" вакуумно-дуговым методом с использованием бомбардировки ионами титана (КИБ). Предложенная технология включает предварительную подготовку поверхности. Упрочнение осуществляли с одной стороны для обеспечения при эксплуатации эффекта самозатачивания.

Исследование структуры и однородности химического состава ножа с покрытием TiN проводили на растровом электронном микроскопе JEOL JSM-6390LV при ускоряющем напряжении 10kV. С помощью термоэлектронной эмиссии была исследована однородность распределения компонентов и состав поверхностного слоя, упрочненного инструмента. В результате анализа установлено, что компоненты Ti и N, образующие нитриды титана, распределены равномерно по всей поверхности. Однако, при таком способе осаждения наблюдается наличие капельной фазы.

Для описания процессов структурообразования упрочняющего покрытия TiN, оценки фазового состава, степени структурной неоднородности разработана методика оптико-математической обработки изображений. Оценены показатели, описывающего диффузию химических элементов, плотность фрагмента изображения и интенсивность возникающих деформаций. Проведя анализ полученных данных, установили, что все показатели в 2 раза ниже при таком упрочнении инструмента по сравнению с исходным состоянием. При этом, все анализируемые функции могут быть еще уменьшены за счет изменения технологии осаждения и циклического нанесения покрытия. Проведен сравнительный анализ степени неоднородности (соотношение числа совпадений условного цвета средней точки с цветами

окружающих ее ($n \times m$) -1 относительно количества всех их в анализируемой области) структуры металла упрочняющего покрытия по схемам 3×3 , 4×4 и 5×5 пикселей и по всему изображению. Чем ближе этот показатель к единице, тем более однороднее формируется структура. В результате проведенного анализа установлено, что чем больше анализируемая область, тем меньше неоднородность по концентрации компонентов на изображениях принятой схемы оценки структуры покрытия. Однородность по схеме 3×3 анализа составляет от 0,5 до 0,72, а для всего анализируемого изображения не превышает 0,32.

Проведенными промышленными испытаниями было установлено, что срок эксплуатации ножей из такой стали с покрытием TiN 4мкм после КИБ составил 12 смен, что в 6 раз выше по сравнению с исходным ножом без упрочнения. Вместе с тем, несмотря на однородность распределения компонентов, применение оптико-математического метода позволило выявить и одновременно структурную неоднородность, которая приводит к ухудшению механических свойств нанесенного упрочняющего покрытия при наличии капель. Поэтому дальнейшие исследования следует направить на оптимизацию параметров технологии упрочнения инструмента таким покрытием с формированием однородной структуры для повышения надежности и долговечности ножей.

УДК 631.1.004

ПРАЦЕЗДАТНІСТЬ НАГНІТАЛЬНИХ КЛАПАНІВ ПАЛИВНОЇ СИСТЕМИ ЗЕРНОЗБИРАЛЬНИХ КОМБАЙНІВ

Калініченко Д.Ю., інженер;

Роговський І.Л., к.т.н., старший науковий співробітник
Національний університет біоресурсів і природокористування України

Аналіз отриманих даних показує, що на частку паливної апаратури в обстежених зернозбиральних комбайнах доводиться найбільше число відмов (близько 40 % усіх відмов двигуна).

Серед відмов паливних насосів понад 15 % припадає на відмову нагнітального клапана.

Аналіз розподілу зазорів показав, що у відібраній вибірці клапанів усього 26 % є придатними для подальшої експлуатації.

Результати обробки вимірів ходу розвантаження показав, що в 40 % клапанів цей параметр перевищував припустиме значення.

Збільшення зазору в з'єднанні «отвір – розвантажувальний пасок», а також ходу розвантаження пояснюється зношуванням робочих поверхонь деталей клапана.

На поверхні запірного конуса клапана й сідла корпуси виявлені ризики, кільцеві канавки й вибою.

Аналіз вимірів зусиль пружин до робочої довжини в нагнітальних клапанів показав, що більш ніж в 40 % клапанів цей показник перевищував норматив (1,8 Н), установлений нормативно-технічною документацією.

Нами досліджений стан деталей нагнітальних клапанів, що надходять у якості запасних частин. Для цього в різних магазинах і підприємствах були закуплені нові нагнітальні клапана паливних насосів зернозбиральних комбайнів. Залежність обсягу, що розвантажує, від наробітку насоса показана на рис. 1. Аналіз отриманих залежностей показує, що здатність, що розвантажує, клапана знижується при збільшенні наробітку насоса.

Оцінка точності розробленого приладу для випробування нагнітальних клапанів проводилася по величині циклової подачі палива від секції еталонного насоса із закріпленою рейкою, з тими самими форсункою й паливопроводом високого тиску. Здатність, що

розвантажують, клапанів оцінювали за допомогою двох приладів: один прилад – ротаметр, використовуваний у цей час у більшості сервісних підприємств (серійний), а другий прилад – розроблений (експериментальний).

Аналіз результатів дослідження нових і експлуатації, що були в експлуатації показав, що показники, отримані на розробленому приладі, значно точніше характеризують технічний стан клапана (його здатність, що розвантажують) у порівнянні з показниками, отриманими на ротаметрі (вимір зазору в одному перетині). Максимальне відхилення циклової подачі насоса, клапани яких перевірялися й відібрані як придатні на розробленому приладі, склало $\pm 7,5 \%$, тоді як за показниками ротаметра (по зазору) максимальне відхилення склало $\pm 20,0 \%$.

Для випробувань були відібрані нагнітальні клапана насоса 410010, які відробили близько 100 мото-годин.

Перша група клапанів у кількості 20 штук була відібрана й допущена до експлуатації, як придатні з використанням серійного приладу КИ-1086.

За критерій придатності клапанів ухвалювалася тривалість зниження тиску в акумуляторі з 2 до 1 кгс/см².

Друга група клапанів у кількості 20 штук була відібрана й допущена до експлуатації з використанням розробленого приладу.

За критерій придатності був прийнятий обсяг, що розвантажують. У третьої групи клапанів, які були відібрані за допомогою розробленого приладу в кількості 20 штук були замінені пружини на нові.

Насоси з досвідченими клапанами були по черзі встановлені комбайни. Наприкінці зміни була обмірювана димність (табл. 1).

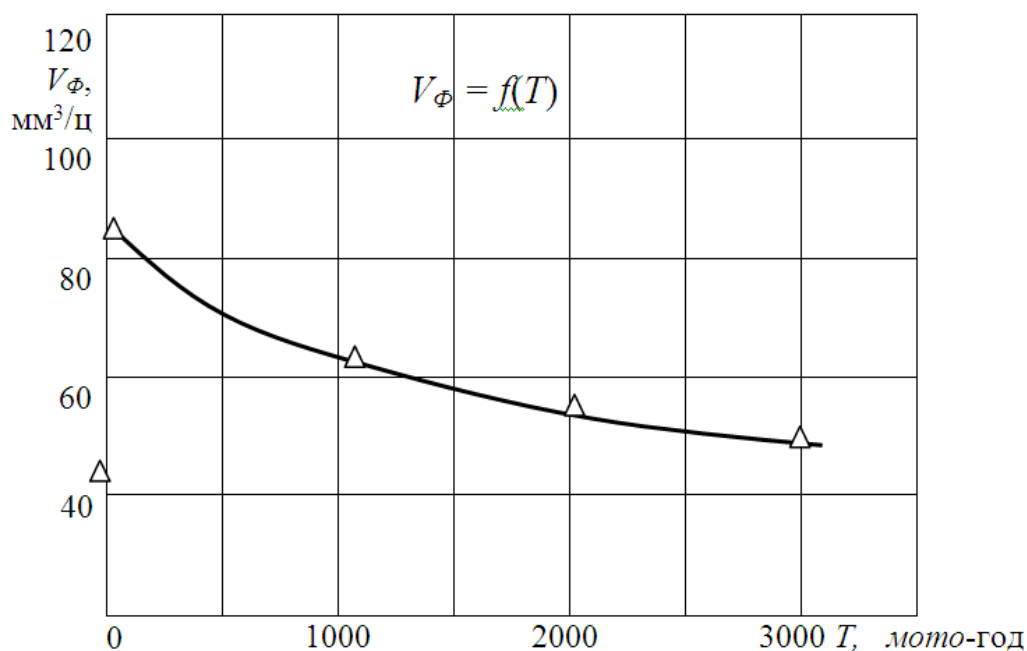


Рис. 1. Залежність обсягу, що розвантажують клапана від наробітку паливного насоса.

Таблиця 1

Димність дизелів зернозбиральних комбайнів

Інвентарний номер комбайна	Група насосів		
	I	II	III
01300084	58,3	53,6	52,3
01300017	59,6	54,3	53,0
01300061	58,1	55,0	51,6

Таким чином, клапани, відібрані за результатами перевірки на розробленому приладі, працюють більш стабільно.

У комбайнів цієї групи (II) димність нижче на 9 %, ніж в першій групі (I). У результаті випробувань підтвердилася гіпотеза про вплив твердості пружини на працездатність нагнітальних клапанів.

Так у дизелів третьої (III) групи клапанів, у яких були замінені пружини на нові, димність була нижче на 11 %, ніж в дизелів з першої (I) групою клапанів.

УДК 621.2.004

ПІДХОДИ ДО ВИЗНАЧЕННЯ ПЕРІОДИЧНОСТІ КОНТРОЛЮ ПАРАМЕТРІВ ТЕХНІЧНОГО СТАНУ СІЛЬСЬКОГОСПОДАРСЬКИХ МАШИН

Роговський І.Л., к.т.н., старший науковий співробітник
Національний університет біоресурсів і природокористування України

Визначення періодичності технічного контролю параметрів технічного стану сільськогосподарських машин за допустимим значенням і закономірностями зміни параметру, який характеризує технічний стан. Зміна технічного стану в більшості випадків відбувається поступово і може бути апроксимована в залежності від наробітку цілою раціональною функцією n -го порядку:

$$S_{mc} = b_0 + b_1 \cdot T + b_2 \cdot T^2 + \dots + b_n \cdot T^n \quad (1)$$

де S_{mc} – параметр технічного стану; T – наробіток; b_0 – початкова величина параметру технічного стану; b_1, b_2, \dots, b_n – коефіцієнти, які визначають характер і ступінь залежності параметру технічного стану від наробітку.

Дослідивши закономірності зміни технічного стану з'єднання, вузла, механізму від часу роботи і допустиме значення параметру технічного стану можна визначити оптимальну періодичність технічного обслуговування аналітично, якщо підставити в формулу (1) допустиме значення параметру технічного стану S_δ і вирішити на предмет визначення наробітку. Однак цей метод не враховує варіацію параметра і не дає оцінку надійності періодичності, яка отримана. Тому для врахування варіації параметра введено поняття про його максимальну інтенсивність зміни, яка відповідає довірчому рівню ймовірності P_δ .

$$S_\delta = \bar{S} \cdot \mu, \quad (2)$$

де \bar{S} – середня інтенсивність зміни параметру технічного стану, яку отримують із кривої розподілу; μ – коефіцієнт, який враховує вид кривої розподілу, коефіцієнт варіації і довірчий рівень ймовірності P_δ .

При визначенні коефіцієнта μ приймається ймовірність того, що фактична інтенсивність втрати роботоздатності (зміна параметру технічного стану) буде менше або рівна допустимій:

$$P\{S_i \leq S_\delta\} \geq P_\delta. \quad (3)$$

Для нормального закону розподілу:

$$\mu_n = 1 + t_\delta \cdot V, \quad (4)$$

де V – коефіцієнт варіації; t_δ – нормоване відхилення, яке відповідає прийнятому довірчому рівню ймовірності.

Для закону розподілу Вейбула-Гнеденко, якщо прийняти:

$$P_\delta = 1 - \exp\left(-\frac{a_\delta^m}{a_0}\right) \quad (5)$$

$$\bar{a} = m\sqrt[m]{a_0} \cdot \Gamma\left(1 + \frac{1}{m}\right). \quad (6)$$

Отримаємо наступний вираз для μ :

$$\mu_\beta = \frac{m\sqrt[m]{-\ln(1-P_\delta)}}{\Gamma\left(1 + \frac{1}{m}\right)}, \quad (7)$$

де Γ – гамма-функція; m – параметр розподілу закону Вейбула-Гнеденко, який залежить від коефіцієнта варіації.

Вплив найбільш розповсюджених законів розподілу, коефіцієнтів варіації і довірчого рівня ймовірності на коефіцієнт наведений на рис. 1.

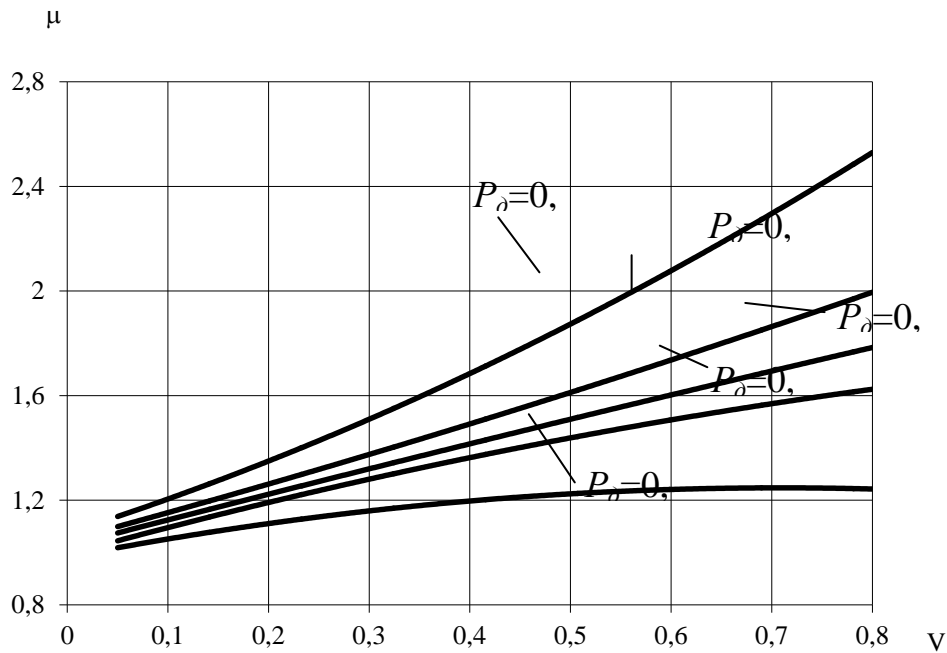


Рис. 1. Вплив коефіцієнтів варіації V закону розподілу і довірчого рівня ймовірності на коефіцієнт максимальної інтенсивності μ .

Таким чином, знаючи V і, задаючись довірчим рівнем ймовірності визначають μ , а потім за формулою (2) S_δ . Запропонований метод дозволяє визначати таку періодичність обслуговування, при якій ймовірність перевищити допустиме значення параметра технічного стану менше допустимої.

При призначенні періодичності можуть бути прийняті наступні значення довірчого рівня ймовірності:

- при впливі на безпечність руху $P_\delta' = 0,9 - 0,95$ (90 – 95 %);
- для інших випадків $P_\delta'' = 0,85 - 0,90$ (85 – 90 %).

Періодичність технічного обслуговування Π_{mo} визначається із виразу:

$$\Pi_{mo} = \frac{y_d - y_0}{\mu \cdot a}, \quad (8)$$

де y_d – допустиме значення параметру технічного стану; y_0 – початкове значення параметру технічного стану.

Область використання – об'єкти з фіксуючою зміною параметру технічного стану, до яких відноситься більшість вузлів, котрі підлягають регулювальним, очищувальним (фільтри) і деяким змащувальним роботам, які пов'язані в основному, з контролем рівня.

УДК 621.2.004

ОСНОВНІ ПОЛОЖЕННЯ ІНДЕКСУВАННЯ ПАРАМЕТРІВ ТЕХНІЧНОГО СТАНУ МАШИН ДЛЯ ЛІСОТЕХНІЧНИХ РОБІТ

Тітова Л.Л., к.т.н.;

Роговський І.Л., к.т.н., старший науковий співробітник
Національний університет біоресурсів і природокористування України

За допомогою системи вимірювання параметрів технічного стану машин для лісотехнічних робіт можна контролювати технічну характеристику машин для лісотехнічних робіт, таких як форвардери, харвестери, також дає можливість контролювати захоплювачем харвестерів і моніторинг довгострокового тренда, тобто зміну у часі, яку може бути здійснено шляхом використання вимірювань значень індексів для різних складових функцій машини для лісотехнічних робіт. Моніторинг здійснюється за допомогою зберігання достатніх даних передісторії або за допомогою відображення зміни графічно або у формі числових даних, або шляхом отримання даних журналу для аналізу. За допомогою системи вимірювання параметрів технічного стану машин для лісотехнічних робіт можна порівнювати дані, що відносяться до виконання функції, і дані параметрів технічного стану машини, виміряні в різних умовах роботи машини для лісотехнічних робіт, оскільки параметри підлягають визначенню значення індексів можуть бути створені незалежними від змінних факторів, якщо потрібно.

Значення індексів можуть використовуватися, щоб відображати найбільш суттєву інформацію в дуже компактній формі; іншими словами, повне уявлення параметрів технічного стану машини може бути вилучено з багатовимірних даних вимірювань і великої кількості одиночних вимірювань. Індекс, що використовується в якості характеристичного значення, визначається багаторазово, причому він визначається з заданими інтервалами, коли задовольняються деякі умови або, наприклад, коли виконано досить велику кількість обробки або число колод. Дані використовуються в системі для моніторингу стану машини для лісотехнічних робіт, а ілюстративний, всебічний і детальний характер даних забезпечує чудову основу для експертних оцінок щодо того, яка характеристика розглянутої машини для лісотехнічних робіт, в якій можуть мати місце можливі проблеми, і що має бути зроблено, щоб поліпшити технічний стан. Конкретно, коли вимірюється параметр технічного стану машини для лісотехнічних робіт, ще однією особливою проблемою є залежність значень вимірювань від умов експлуатації і стилю водіння водія. Навіть ці проблеми можуть бути вирішені у відповідності системою вимірювання параметрів технічного стану машин для лісотехнічних робіт.

Розроблена система вимірювання та обчислення формує характеристичне значення, що вказує загальний технічний стан машин для лісотехнічних робіт, наприклад,

розпилювальної системи або функції подачі (SAWING INDEX, FEEDING INDEX). Різальна система складається з системи, яку утворюють, дизельний двигун, привідний насос, двигун приводної пили і ланцюгова пила. Зміни в значенні характеристичного значення, яке постійно оновлюється, вказують зміни у технічному стані розпилювальної системи або функції подачі.

Крім того, система вимірювання параметрів технічного стану машин для лісотехнічних робіт забезпечує індекс, призначений для стану передачі приводу як харвестера, так і форвардера, що вказує відношення між необхідною швидкістю обертання гідравлічного двигуна і використовуваного швидкістю обертання. Система передачі приводу зазвичай містить гідравлічний двигун і гідравлічний насос, що діють у замкненій системі.

За допомогою моніторингу розподілу навантаження виявляються відносні зміни в передачі приводу і потреби в обслуговуванні. Дані передісторії є важливим джерелом інформації в непередбачених подіях збою.

Крім того, система вимірювання параметрів технічного стану машин для лісотехнічних робіт забезпечує індекс, який вказує параметр технічного стану кранової системи, що описує функцію кранової системи або в форвардері, або в харвестері.

Завдяки системи вимірювання параметрів стану машин для лісотехнічних робіт можна:

- завчасно виявити знижений параметр технічного стану машини. Робоча характеристика може бути відновлена до прийнятного рівня швидше, ніж раніше, і середня продуктивність машин збільшиться. Ремонтні роботи можуть виконуватися заздалегідь у зв'язку з звичайним обслуговуванням, і отримане таким чином підвищення коефіцієнта використання буде також підвищувати середню продуктивність;

- завчасно виявити помилки в утриманні стовбура і причини можуть бути встановлені негайно. Робоча характеристика може бути піднята до прийнятного рівня швидше, ніж раніше, і середня продуктивність (рис. 1), і середня точність вимірювання машини буде покращеною;

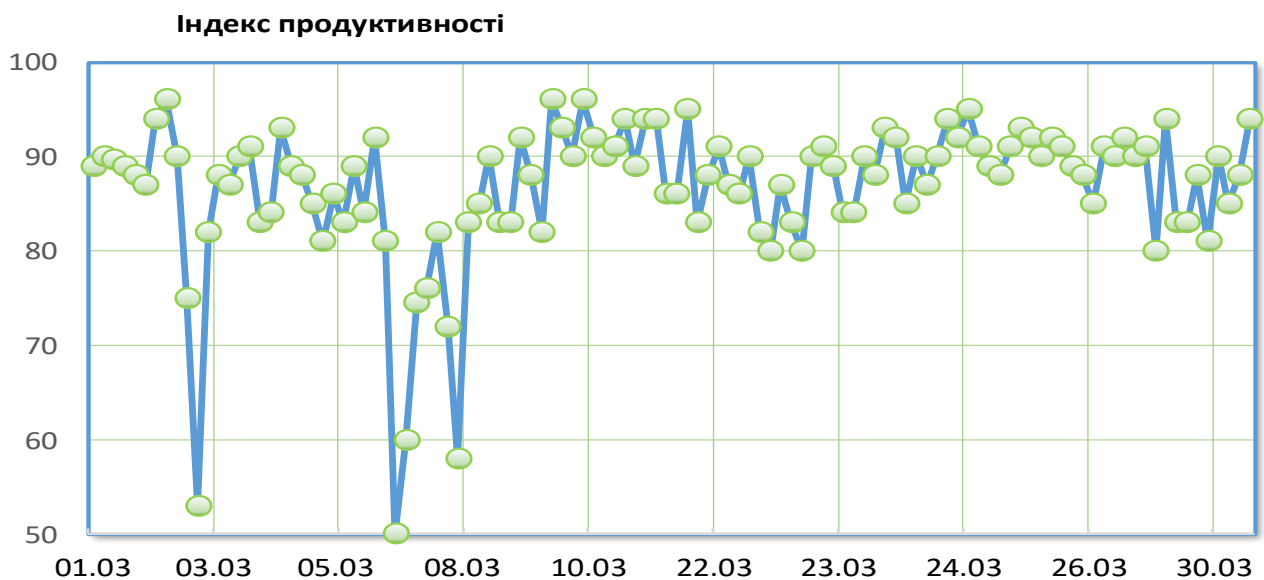


Рис. 1. Графічна інтерпретація зміни в часі індекса продуктивності машин для лісотехнічних робіт

- контролювати економію палива або продуктивність, які можуть бути відновлені до прийнятного рівня швидше, ніж раніше, і експлуатаційні витрати для машини будуть знижені. Ремонтні роботи можуть виконуватися заздалегідь, і коефіцієнт використання збільшиться.

ЕКСПЕРИМЕНТАЛЬНІ ДОСЛІДЖЕННЯ КОМБІНОВАНОГО ДІЕЛЕКТРИЧНО-АЕРОДИНАМІЧНОГО СЕПАРАТОРА

Кюрчев С.В., д.т.н., професор;

Шокарев О.М., к.т.н., доцент;

Шокарев О.О., інженер

Таврійський державний агротехнологічний університет

Дослідження присвячені обґрунтуванню подальшого напрямку досліджень очищення, сепарації та сортування насіння зернових колосових сільськогосподарських культур, яке отримане методом обчісування рослин на корені. Отримання насіння розглядається як система, яка включає збирання врожаю та його сепарація. Виникає необхідність в обґрунтуванні сепарації у повітряному потоці із електростатичним аспіраційним каналом насіння сільськогосподарських культур, яке отримане методом обчісування рослин на корені.

Алгоритмична модель запропонованого аеродинамічного сепаратора із діелектричною навиткою дозволила розробити схему сил, що діють на насіння в вертикальному аспіраційному каналі сепаратора.

Як показали теоретичні дослідження сепаратора із діелектричною навиткою, в аспіраційному каналі з'являється сила електричного притягнення насіння до діелектричної навитки, що розміщена на зовнішньому боці вертикального аспіраційного каналу сепаратора, це дозволяє отримати додаткове розщеплення вертикальної траєкторії насіння. Схема сил, що діють на насіння дозволило теоретично обґрунтувати раціональний діаметр патрубку введення насіння в вертикальний аспіраційний канал сепаратора із діелектричною навиткою, а також теоретично обґрунтувати раціональний діаметр самого вертикального аспіраційного каналу сепаратора із діелектричною навиткою.

Для підтвердження результатів теоретичних досліджень були проведенні і отримані результати експериментальних досліджень таких параметрів, як величина раціональної швидкості повітряного потоку у діелектричному аспіраційному каналі сепаратора, величина живлячої напруги біфілярної навитки на зовнішній поверхні діелектричного аспіраційного каналу сепаратора, раціонального діаметру відбору насіння, раціонального діаметру патрубку введення насіння у вертикальний діелектричний канал, раціональної довжини діелектричного аспіраційного каналу сепаратора.

На основі отриманих результатів та побудованих графіків зроблені висновки, що раціональною величиною швидкості повітряного потоку у середині вертикального каналу сепаратора є швидкість близька до критичної найбільш насіння, що має найнижчі показники питомої маси, тобто 3,5-4м/с, попередньо прийнятою раціональною величиною живлячої напруги біфілярної навитки аспіраційного каналу сепаратора є діапазон 3.5-5кВ, раціональний діаметр бункеру при вкиданні насіння точно по центру становить 68мм, раціональним діаметром патрубку введення насіння у вертикальний діелектричний канал розробленого сепаратора є 50мм, котрий забезпечу продуктивність більше 150кг/год та отримується в бункері достатньо за масою 1000 шт насіння (68...70г), раціональною довжиною вертикального діелектричного каналу сепаратору є 0.8-0.9 м, оскільки вже насіння, що найбільш пилом легко досягає бічних стінок каналу сепаратора, що має діаметр 150мм.

ЕКСПЕРИМЕНТАЛЬНІ ДОСЛІДЖЕННЯ ВЗАЄМОДІЇ ЗРІЗАНИХ СТЕБЛИН З ПОВЕРХНЕЮ ВАЛКОУТВОРЮВАЧА

Дідур В.А., *д.т.н., професор;*

Шегеда К.О., *інженер*

Шокарев О.М., *к.т.н., доцент*

Таврійський державний агротехнологічний університет

Одним з перспективних напрямів комбайнової технології збирання зернових культур є збирання методом обчісування рослин на корені.

Для підвищення надійності технологічного процесу обчісування зернових культур треба підвищити надійність робочих органів різального пристрою комбайна, зокрема валкоутворювача. Здійснені дослідження процесу транспортування та укладки в валок зрізаних, обчесаних стебел зернових культур, які збираються методом обчісування рослин на корені.

Процес відбивання зрізаних стебел обертаючою циліндричною поверхнею валкоутворювача різального пристрою має складний характер, а тому для його дослідження був використаний метод фізичного моделювання за допомогою лабораторної установки. Програмою лабораторних досліджень передбачалося вивчення впливу на кінематичні параметри стеблини після удару таких факторів, як початкова швидкість стебла, початкова просторова орієнтація стебла, положення точки зіткнення на обертаючій поверхні, форми поверхні валкоутворювача, шорсткості поверхні валкоутворювача, частоти обертання валкоутворювача.

В лабораторних умовах було досліджено процес співударяння стеблин з обертаючою циліндричною поверхнею макета валкоутворювача. Виявлено, що існує чотири види взаємодії.

Перший випадок: стебло ударяє по циліндру своєю комлевою частиною, як наслідок відбивається на деякий кут і продовжує рух по новій траєкторії. Ймовірність такого випадку взаємодії становить по результатам досліджень близько 27%.

У другому випадку стебло відбивається циліндричною поверхнею в напрямку, протилежному початковому руху. Ймовірність такої взаємодії становить приблизно 9%.

Третій випадок (найбільш розповсюджений), коли стебло, вдарившись комлевою частиною, набирає обертального руху і отримує ще один удар вже «хвостовою» частиною. Ймовірність цього випадку взаємодії – 50%.

При четвертому варіанті взаємодії стеблина проковзує по циліндру, отримавши незначне прискорення і змінивши траєкторію на досить невелику величину. Ймовірність даного випадку взаємодії – 14%.

Після дешифровки відеограм та обробки даних експерименту із застосуванням стандартних комп'ютерних програм були отримані графіки зміни координат центра маси і кутів. На кожному з графіків видно, як розташовані експериментально отримані точки відносно лінії, що описує рівняння руху стеблини. Це свідчить про наявність затухаючих коливань у стеблині після кожного удару по ній. В процесі взаємодії з обертаючою поверхнею валкоутворювача, стеблині характерне окрім переміщення і обертання також і повздовжні коливальні рухи. Проте коливання дуже швидко затухають і не створюють суттєвого впливу на процес валкоутворення. Також встановлено, що після удару змінюються рівняння ліній, описуючих рух стебла, в момент удару відбувається значний «стрибок» значень координат центра мас і кутів за дуже малий проміжок часу, що свідчить про наявність великих прискорень, які отримує стеблина в цей час. Фізичне моделювання процесу взаємодії стебла з відбиваючою поверхнею валкоутворювача визначило умови, що забезпечують зміну напрямку руху зрізаних стеблин в потрібну область простору.

ФІЗИКО-МЕХАНІЧНІ ВЛАСТИВОСТІ КОРМОВИХ МОНОЛІТІВ

Черевашко Д.М., студент

Центральноукраїнський національний технічний університет

Для навантаження силосу і грубих кормів все більше поширення одержують машини безперервної дії, які працюють за принципом поступового відділення корму роторними робочими органами. Вони більш перспективні за навантажувачі періодичної дії. Висока продуктивність, додаткове подрібнення корму, гладка й тверда поверхня моноліту корму, що залишається, забор корму зі сховищ висотою 5 м і більше, максимальна збереженість поживних речовин роблять навантажувачі безперервної дії незамінними на тваринних фермах.

Дослідженнями встановлено, що тварини з'їдають подрібненого силосу на 8...12 % більше, а не з'їденого силосу залишається 2...7 %.

При виконанні технологічного процесу відбору кормів зі сховищ відбувається взаємодія між робочими елементами (ножами) і оброблюваним середовищем (кормовим монолітом). Фізико-механічні властивості кормових монолітів значно впливають на геометрію й кінематику робочих органів, визначають режими їхньої роботи.

Дослідженню фізико-механічних властивостей кормових монолітів присвячений ряд робіт [1,4,]. При цьому приділялася увага вивченню їхньої міцності під час відбору опіру моноліту різанню, зсуву, жорсткості стебел, коефіцієнтів тертя, щільності, тощо В основу теоретичних і експериментальних досліджень цих питань покладена творча спадщина академіка В.П. Горячкіна [5], експериментальна теорія різання академіка В.А. Желіговського. Їхні роботи з теорії різання дозволяють вирішувати інженерних розрахунків, при взаємодії робочих органів із сільськогосподарськими матеріалами.

Найбільш вивченим є опір сіно-соломистої маси стиску, що досліджувалася в процесі пресування [5]. Під дією масових сил моноліт здобуває кінцеву щільність, яка є одним з основних показників його механічної міцності.

Зміна щільності моноліту по висоті сховища наведена в табл.1.

Таблиця 1

Щільність кормів по висоті сховищ, кг/м³

Висота відбору проб, м	Сінаж люцерновий	Сінаж злакобобовий	Сіно люцернове	Солома ячмінна	Силос кукурудзяний
4	–	–	122,4	53,1	620,0
3	470	570	125,8	55,0	629,8
2	496	606	128,1	57,5	640,1
1	525	640	130,0	60,0	650,0

Щільність моноліту впливає на більшість інших його властивостей: опір різанню, розриву, зсуву, тертя, деформацію, явище релаксації й ін.

Таблиця.2

Опір різанню грубих кормів

Види грубих кормів	Вологість, %	Питомий опір різанню, Н/м при щільності маси		
		c=70кг/м ³	c=50кг/м ³	c=30кг/м ³
солома пшениці	10,3	1400	900	500
солома горохова	10,9	1100	700	350
сіно з люцерни	11,8	1600	1150	600

З наведених даних видно, що щільність кормів по висоті сховища при збільшенні глибини розташування шару на кожний метр змінюється на 3...5%.

Дослідженнями встановлено, що сіно-соломиста маса має високий опір різанню, що й наведено в табл. 2.

Дослідженнями [6] доведено, що стебла соломи й сіна в скиртах розташовуються в основному горизонтально й відхилення площини їхнього залягання від горизонталі не перевищує 20°. Тому опір зсуву в горизонтальній площині незначний.

Важливим фактором, що впливає як на опір різанню, так і транспортування матеріалу є коефіцієнт тертя. Існують два основних види коефіцієнта тертя: об поверхню робочих органів (зовнішнє тертя) стебел об стебла (внутрішнє тертя).

Коефіцієнт тертя руху в 1,2...2,0

Знаючи основні фізико-механічні властивості кормових монолітів можна з проектувати мінімально енергоємні фрез барабани.

Список використаних джерел

1. Механизация работ на животноводческих фермах / Авраменко А.А., Омельченко А.А., Понномарев Ф. И (3-е издание) / Под ред. А.А. Омельченко. – К.: Урожай, 1974. – 432 с.
2. Сокольник П.Д. Теоретические и экспериментальные исследования погрузчика непрерывного действия для стебельных кормов: Автореф. канд. дисс., Харьков, 1974. – 30 с.
3. Тимонин В.Д. Исследование технологического процесса забора и измельчения грубых кормов из скирд измельчающими аппаратами погрузчиков измельчителей маятникового типа: Автореф. канд. дисс., Ростов-на-Дону, 1972. – 26 с.
4. Ковбасюк П. Технологія заготівлі якісного високопоживного силосу // Пропозиція. – 2009. – №8. – с. 76-78.
5. Горячкин В.П. Собр.сочинений в 3-х томах. – М.: Колос, т. I, 1968. – 720 с..
6. Карпенко М. Перспективна технічна політика в галузі механізації заготівлі стеблових кормів в Україні // Пропозиція. – 2005. – №4. – с. 116-118.
7. Белянчиков Н.Н., Смирнов А.И. Механизация животноводства и кормоприготовления. – М.: Агропромиздат, 1990. – 432 с.

УДК 681.17; 681.5.015

АНАЛІЗ МОЖЛИВОСТЕЙ ДАТЧИКІВ, ЯКІ ЗАСТОСОВУЮТЬСЯ В ДІЮЧИХ СИСТЕМАХ КОНТРОЛЮ ВИСІВУ

Пархоменко Ю.М., к.т.н., доцент;

Пархоменко М.Д., доцент;

Бокій А.Р., студент

Центральноукраїнський національний технічний університет

Зерновий сектор України є стратегічною галуззю економіки держави - збільшення обсягів ВВП в аграрному секторі забезпечує вдвічі більший ефект порівняно з іншими сферами господарства. Україна увійшла в елітарну групу провідних експортерів зерна на світовому ринку (щорічний експорт у 60- 80 країн світу, обсяги експорту - від 7 до 18 млн. т.) [1]. Відомо, що сівба є одним з основних технологічних процесів в рослинництві, яка вагомо впливає на врожайність посівних культур. Значним фактором підвищення продуктивності і якості сівби є впровадження автоматизованих систем контролю висіву, тому питання їх подальшого вдосконалення завжди є актуальним..

Огляд зернових сівалок точного, суцільного та рядкового посіву представлених вітчизняними і зарубіжними виробниками на Міжнародній агропромисловій виставці «AGROEXPO-2017» у м. Кропивницькому показав, що практично усі вони оснащені сучасними системами контролю висіву (СКВ). Необхідність обладнання сівалок цифровими системами контролю висіву сьогодні уже не потребує обґрунтування. Представлені на виставці вітчизняні СКВ такі як: «RECORD» (розроблена відділом досліджень та розвитку

компанії «Трак» [2], Україна, м. Херсон) , «MONADA» (ООО НПФ Монада, Україна, м. Херсон) [3], «ФАКТ» (ЧП «Руденко», Україна, м. Полтава) [4] комплектуються, з однієї сторони, бортовими системами збирання, обробки та відображення інформації, а з іншої – комплексом датчиків призначених для реєстрації параметрів процесу висіву і придатних для встановлення на різні типи вітчизняних та зарубіжних сівалок.

Незважаючи на різнобічність апаратної реалізації бортових систем СКВ (різні типи мікроконтролерів, елементів спряження, відображення інформації тощо) і прив'язаного до неї програмного забезпечення, в цілому вони надають механізатору майже однотипну інформацію про: проходження насіння по висівним патрубкам; зменшення інтенсивності зернового потоку для суцільного висіву; забивання або відсутність висіву в патрубок із зазначенням його номера; кількість "двійників" (в %), "пропусків" (в %), норму висіву (в шт./п.м.) для сівалок точного висіву; рівень насіння і добрив у бункерах; швидкість руху сівалки (км/год); пройдений шлях (км); засіяну площу (га) тощо. Функціональні можливості бортової системи можна безперервно вдосконалювати, шляхом внесення змін в програмне забезпечення або реалізації на більш потужних мікро контролерах. В недалекому майбутньому бортову систему замінить багатофункціональний бортовий комп'ютер.

Особливо проблемними компонентами в СКВ є датчики – реєстратори зернин в потоці. Темпи їх вдосконалення є більш тривалими, а шляхи – складнішими. На сьогодні в СКВ використовуються в основному два типи датчиків зернового потоку – ємнісні і оптичні. За своєю фізичною природою ємнісні датчики є пристроями об'ємної дії – реагують на зміну діелектричної проникності пролітаючими між обкладинками конденсатора зернинами. Оптичні датчики, якими комплектуються діючі СКВ, також об'ємної дії – реагують на зміну інтенсивності світлового потоку на вході фотоприймача викликану перетином площини контролю пролітаючими насінинами.

В результаті дослідження функціональних можливостей ємнісного датчика СКС «Нива 23» та оптичного датчика з 4-х оптронних пар підключених за мостовою схемою на зернах кукурудзи в лабораторних умовах було встановлено (для ємнісного датчика):

- при збільшенні швидкості руху насіння V_z тривалість імпульсів реєстрації τ_n зменшується, а амплітуда U_n - незначним чином збільшується (остання залежить також від положення насінини в момент перетину нею площини контролю);

- при паралельному перетині двома насінинами площини контролю датчика амплітуда сигналу збільшується майже вдвічі, залежно від їх положення, а тривалість імпульсу така ж, як і при перетині однієї насінини;

- якщо дві насінини, при перетині площини реєстрації, частково перекривають одна одну, то амплітуда імпульсу може зменшитися до рівня однієї насінини, а тривалість – збільшитися (в такому випадку складно знайти критерій для реєстрації двох насінин);

- коли насінини летять одна услід другій і відстань між їх кромками не перевищує 10 мм, то імпульс датчика роздвоюється і приймає форму двох горбів. Амплітуда сигналу така ж, як і від однієї насінини, а тривалість імпульсу збільшується майже вдвічі. Аналогічна форма сигналу може бути і від однієї насінини, коли вона ударяється об стінку датчика. Введення порогу спрацювання для виділення двох сигналів ускладнюється тим, що амплітуди сигналів залежать також і від швидкості руху насіння та його положення в площині контролю. Тобто, при появі такого сигналу виділити двійники також складно;

- коли насінини летять одна услід другій і відстань між їх кромками перевищує 20 ÷ 30 мм або більше, то формуються два незалежних імпульси із своєю амплітудою і тривалістю. При цьому кожна насінинка реєструється як окремий поодинокий об'єкт.

Абсолютно аналогічна залежність між формою, амплітудою і тривалістю сигналів та положенням і швидкістю реєстрованих в потоці зернин була зафіксована і при дослідженні оптичних датчиків об'ємної дії.

Виходячи з означеного, приходимо до висновку:

- так як тривалість імпульсів реєстрації при швидкості руху насіння $V_z = 2 \div 4,6 \text{ м/с}$ у

емнісного датчика коливається в межах $\Delta t1(V_z) = 0,002 \div 0,004$ с, а у оптичного – для великих фракцій ($h_z = 9$ мм) в межах $\Delta t2(V_z) = 0,0023 \div 0,0045$ с, то перший може реєструвати до 250÷500 насінин в секунду, а другий – до 222÷444шт/с, що відповідає допустимій щільності зернового потоку формованого висівними апаратами сівалок суцільного та точного висіву;

- датчики об'ємної дії можна використовувати в СКВ на сівалках точного висіву з урахуванням того, що вони реєструють не усі зерна «двійники», кількість яких досягає 4-15% [4];

- в сівалках суцільного посіву ці датчики можна використовувати лише для реєстрації наявності потоку і фіксації моментів його припинення, для оцінки інтенсивності зернового потоку їх можна використовувати лише умовно.

Список використаних джерел

1. Руда О.Л. Зерновий ринок України // «XIV Міжнародна наукова інтернет конференція «Сучасний соціокультурний простір 2017»
2. Система контролю высева семян RECORDC/. <http://agro-liga.com/catalog-produkcii/sistema-kontrolya-vyseva-semyan-record/>
3. Система контролю высева MONADA <http://www.monada.ks.ua/documentation/128-scs-docs.html>
4. Руденко В.П. Полтавская технология посева (или посев без проблем) // Пособие для агрономов, инженеров с.-х. производства, конструкторов. Изд 3, перераб. и доп. Полтава: ООО«Копи - Центр», 2013, 54 стр., 20 ил.

УДК 620.179.112

ДОСЛІДЖЕННЯ ТРИБОЛОГІЧНИХ ВЛАСТИВОСТЕЙ СИЛКАТО-ФУЛЕРЕНОВОГО СКЛАДУ «МЕГАФОРС»

Деркач О.Д., к.т.н., доцент;

Мищенко Г.Я., старший науковий співробітник;

Кабат О.С., к.т.н., доцент;

Харченко Б.Г., к.т.н., доцент;

Рябокоть І.Ю., магістрант

Дніпропетровський державний аграрно-економічний університет

Однією з важливих задач технічного забезпечення агропромислового комплексу України є поліпшення експлуатаційних властивостей автотракторної та сільськогосподарської техніки за рахунок підвищення надійності та економічності. Надійність машин багато в чому обумовлена явищами тертя та зношування.

В багатьох агрегатах застосовують різноманітні мастильні матеріали, основне призначення яких – зниження витрат енергії на подолання тертя. Окрім цього, мастильні матеріали відводять тепло від поверхонь тертя деталей, забезпечують їх захист від корозії, відводять продукти зносу та інші домішки із зони тертя.

Сучасні мастильні матеріали, як правило, відповідають цим вимогам. Проте ефекти розшарування, дифузії та сегрегації, що відбуваються в процесі тертя, призводять до переструктурування підповерхневого шару змащувального матеріалу. Це відбувається в результаті руху атомарного водню у бік підвищених температур, тобто в зону підповерхневого шару, який через виникнення пластичних деформацій на поверхні контакту, має найбільшу температуру.

Явища тертя і зношування взаємно обумовлені: тертя призводить до зношування, а зношування поверхонь деталей у процесі роботи викликає зміну робочих параметрів агрегатів. У процесі експлуатації долають зношування деталей шляхом проведення планових

технічних обслуговувань. При цьому трудовитрати на технічне обслуговування в загальному балансі витрат на підтримання в працездатному стані сільськогосподарської техніки складають 45,4 %.

У зв'язку з цим ідея безрозбірного відновлення деталей тертя є актуальним завданням, здатним значно скоротити витрати як на ремонт, так і на технічне обслуговування, тому може бути ефективним в технічному сервісі сільськогосподарської техніки. Одним із способів безрозбірного відновлення деталей є застосування силікато-фулеренових композицій, виготовлення яких стало можливим завдяки досягненням нанотехнологій.

У Дніпропетровському державному аграрно-економічному університеті науково-педагогічними працівниками кафедри експлуатації машинно-тракторного парку, проблемної науково-дослідної лабораторії технічного сервісу машин сумісно з співробітниками науково-виробничої фірми «Маскарт» були проведені дослідження трибологічних властивостей геомодифікатора «Силікато-фулереновий склад для поверхонь тертя ТУУ 24.6-32350634-002:2011».

Залежність коефіцієнта тертя f_{TP} від тривалості досліду показує, що найменшу тривалість припрацювання мала трибосистема, що працювала в базовій оливі (зразок 1) – близько 2 годин; у зразку 3 – 6 годин і зразок 2 – 7 годин. Проте зразок 2 забезпечує мінімальний коефіцієнт тертя. Характерно, що протягом всього часу дослідів, після притирання значення f_{TP} мало стабільні значення і його коливання знаходились в межах похибки експерименту.

Температура в зоні контакту для всіх зразків була практично однаковою і знаходилась в межах похибки вимірювань. Найбільша різниця даного параметра була у зразків 1 і 2 та склала – 6,1 %. Очевидно, це пояснюється малими геометричними розмірами деталей трибосистеми і значним об'ємом змащувальної композиції (0,125 л), яка забезпечувала інтенсивне охолодження пари тертя.

Величина вагового зносу зразків вказує на наявність різних механізмів процесу зношування у трибосистемах. Так як єдиним змінним фактором при дослідженнях була формула змащувальних композицій, то наявність в ній складових і зумовлює протікання різних процесів тертя. Так, встановлено, що величина вагового зносу зразка, який випробовувався у базовій оливі зразка 1 у 2,6 рази вища, ніж у зразка 2 і у 5,8 разів у порівнянні зі зразком 3.

Порівнюючи значення коефіцієнта тертя f_{TP} і вагового зносу зразків 2 можемо бачити певні відмінності у кореляції. Тобто, при меншому значенні f_{TP} встановлене зростання зносу І. Причиною такої поведінки матеріалу може бути наявність дрібнодисперсної структури (на рівні нанорозмірів), що може знаходитись в зразку 2. Такі структури утворюють шар змащування між контртілами, що призводить до зменшення f_{TP} . Однак, якщо ці частки мають високу мікротвердість, то вони в процесі тертя починають інтенсивно зношувати робочі поверхні деталей трибосистем, діючи, як абразив.

Мікротвердість вимірювали на металевих зразках до випробувань та після випробувань змащувальних композицій. Встановлене суттєве зростання цього показника. Так, по відношенню до початкового значення мікротвердості (560 одиниць) після випробувань у базовій оливі зразка 1 мікротвердість зросла на 16 % (в 1,16 рази). А вже по відношенню до зразка 1 даний показник зріс на 48,4 % (в 1,72 рази) при випробуванні зразка 2 і на 44,6 % (в 1,67 разів) - при випробуванні для зразка 3.

Так як умови випробувань були ідентичні, то можна зробити висновок, що зразки 2 і 3 чинять зміцнюючу дію на робочу поверхню деталей трибосистем.

Встановлено, що змащувальні композиції мають значний позитивний вплив на зміну шорсткості поверхні. Так, застосування змащувальної композиції зразка 2 забезпечує зниження шорсткості робочих поверхонь деталей трибосистеми в 1,88 рази, а саме з 0,083 до 0,044 мкм. Використання композиції зразка 3 забезпечує зниження R_a у 1,56 рази. Причини зниження шорсткості є дві:

- припрацювання робочих поверхонь;

- пластична деформація мікропіків, заповнення складовими змащувальних композицій (у тому числі і в базовій оливі) та, як наслідок, утворення при терті суцільної або дискретної плівки з матеріалів, що забезпечують підвищену міцність поверхневого шару робочої поверхні деталей.

На основі проведених досліджень та отриманих результатів можна зробити такі висновки.

1. Змащувальні композиції зразків 2 і 3 мають кращі антифрикційні і протизносні властивості, ніж базовий зразок 1.

2. Змащувальна композиція зразка 3 забезпечує кращі властивості деталей трибосистем, що визначають макро- та мікрогеометрію спряжень і, як наслідок, забезпечує збільшення ресурсу. Встановлені відносні значення зменшення вагового зносу можуть корелювати з ресурсом виробів.

3. Змащувальна композиція зразка 2 забезпечує максимальне зменшення шорсткості поверхні та може бути використана в трибосистемах з високими вимогами до шорсткості робочих поверхонь.

УДК 631.33

РОЗРОБКА ТРИБОСИСТЕМИ ТИПУ «ПОЛІМЕРНИЙ КОМОЗИТ-СТАЛЬ» У СИСТЕМАХ КОПІЮВАННЯ ПОВЕРХНІ ҐРУНТУ

Деркач О.Д., к.т.н., доцент;

Кабат О.С., к.т.н., доцент;

Макаренко Д.О., аспірант

Дніпропетровський державний аграрно-економічний університет

До рівномірності глибини сівби ставляться високі вимоги. Так, при сівбі зернових культур максимальне відхилення від встановленої глибини не повинно перевищувати $\pm 17\%$. Тому для контролю глибини в сівалках передбачені системи копіювання поверхні ґрунту, так звані пантографи або паралелограмні системи [1, 2].

Аналіз конструкцій показав, що на нинішньому рівні технічного розвитку жоден вітчизняний (зокрема, ПАТ «Ельворті», ТОВ «Велес-Агро») і закордонні виробники високотехнологічних сільськогосподарських машин (John Deere, Gaspardo, Kinze) не застосовували принцип побудови і виробництва систем копіювання поверхні ґрунту, які не потребують технічного обслуговування (ТО).

Як правило, виробники застосовують металеві пари тертя типу «вал-втулка». Вони здатні витримувати значні навантаження, але за умови постійної наявності пластичних матеріалів.

Тому, наприклад, ТО рухомих з'єднань системи копіювання поверхні ґрунту посівного комплексу Агро-Союз Turbosem II 19-60 необхідно проводити через 48 годин наробітку. При цьому, тривалість обслуговування складає до 4 год. А це втрата до 90 годин виробничого часу за сезон [3].

Тому метою роботи є створення трибосистем для посівних машин, що не потребують обслуговування під час експлуатації.

Вирішення проблеми полягає в обґрунтуванні параметрів антифрикційних конструкційних пластиків. Проблема розробки і впровадження нових конструкційних пластиків в с.-г. машинобудуванні досліджувалась багатьма вченими, зокрема, такими як Абрамов Л. М., Буря А. В., Крейдлін Л. М., Климчук Ю. Ф., Цурпал І. А., Murgas M. [4-7] та багато інших. Досліджувалися процеси старіння пластиків [8] і методи їх термообробки [9]. Проте мета, яка ставиться нами, досягнута не була.

Для вирішення завдань, пов'язаних з розробкою і дослідженням властивостей нових композиційних матеріалів (КМ) у рухомих з'єднаннях посівних машин необхідно проводити такий комплекс робіт (рис. 1).



Рис. 1. Алгоритм створення трибоситеми (науково-технічної продукції)

На основі проведених розрахунків [3, 10] визначені реакції та навантаження, які виникають у вузлах тертя механізму копіювання поверхні ґрунту посівного комплексу «Агро-Союз Turbosem II 19-60». В подальшому необхідно обґрунтувати ПКМ, властивості якого максимально забезпечують функціональність систем копіювання поверхні ґрунту.

Для трибологічних досліджень використовували машину СМЦ - 2 за схемою тертя «диск-колодка». Температуру в зоні контакту вимірювали електронної терморпарою «Termometer 301 Type K».

Дослідження зразків на відносну абразивну стійкість проводили згідно ГОСТ 23.208-79 на спеціально підготовленому лабораторному обладнанні на базі машини тертя СМЦ - 2.

Для визначення відносної абразивної стійкості та коефіцієнта тертя поширених КМ досліджували шість марок високомолекулярних сполук (№ 1 – Nylon 66, № 2 – ПА-6-210КС, № 3 – РА6/6.6 R196-GF30, № 4 – Kocetal GF705, № 5 – Kocetal K300, № 6 – УПА-6-30), які могли б застосовуватись українськими виробниками с.-г. машин.

Дослідження коефіцієнта тертя f_{TP} показало (рис. 2), що його значення знаходиться в межах 0,163...0,491. На основі отриманих даних можна вважати, що матеріали за №№: 2, 5, 6 відносяться до антифрикційних (так як мають коефіцієнта тертя $f_{TP} < 0,3$), а зразки за №№: 1, 3, 4 є фрикційними матеріалами з помірно високим коефіцієнтом тертя.

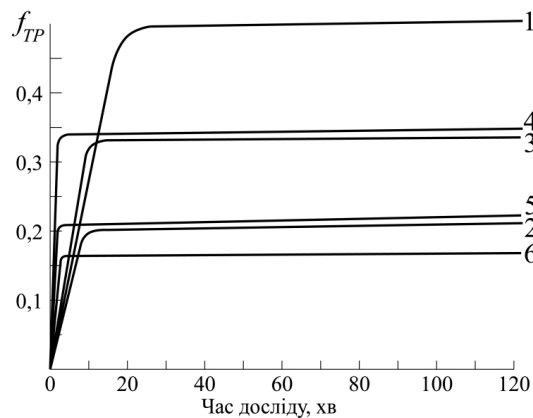


Рис. 2. Залежність коефіцієнту тертя при фрикційній взаємодії сталевого контр тіла із полімерними зразками від часу дослід

За результатами лабораторних досліджень відносної абразивної стійкості встановлено (рис. 3), що найвищу зносостійкість серед наведених зразків мають № 2 і 3 (група поліамідів), в яких даний показник вищий відповідно на 2,2 і 9,7 % ніж в №1 (Nylon 66) та на 22,5 % від найгіршого за значенням – зразок № 4 (Kocetal GF705).

Отже, зразки № 2 і № 3 за результатами лабораторних досліджень можна вважати як такі, що мають максимальну зносостійкість із запропонованих варіантів. Не рекомендується застосовувати в якості абразивостійких матеріалів зразки групи Kocetal. Виходячи з отриманих даних рекомендується до використання КМ УПА-6-30.

Полюві випробування відбувалися в с. Майське Дніпропетровської області на території ПрАТ «Агро-Союз» [11]. Посівним комплексом «Агро-Союз Turbosem II 19-60» укомплектованим експериментальними сошниками за період з квітня 2014 р. по жовтень 2016 р. виконаний обсяг роботи 17521 га. ТО проводили під час простоїв і знятті зі зберігання.

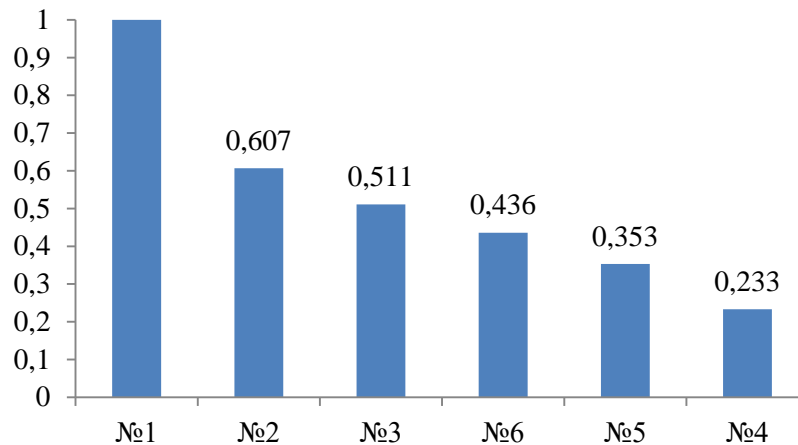


Рис. 3. Ранжування зразків за критерієм відносної абразивної стійкості

Висновки. Забезпечена стабільна робота рухомих з'єднань машин і механізмів, які працюють в умовах тертя без мащення і при незначній кількості абразиву застосуванням полімерних композитів типу УПА-6-30(40), – модифікованих в ДДАЕУ, які при питомому тиску $P = 0,5$ МПа і швидкості ковзання $V = 0.785$ м/с забезпечують мінімальний коефіцієнт тертя ($f_{TP} = 0,16$) і температуру в зоні тертя ($T = 44^\circ \text{C}$).

Розроблена і впроваджена технологія модернізації вузлів рухомих з'єднань посівного комплексу «Агро-Союз Turbosem II 19-60» КМ на основі аліфатичних поліамідів. Застосування розроблених трибосистем дозволило підвищити темп робіт на 10 %, зменшити витрати на обслуговування на 25 %.

Розроблені трибосистеми можуть бути адаптовані для будь-якої сільськогосподарської машини з системою копіювання поверхні ґрунту типу «пантограф» або «паралелограм».

Список використаних джерел

1. Культиватор для междурядной обработки почвы КРН-5,6А. Руководство по эксплуатации: Республика Беларусь, г. Лида, ПТО «ТЕХМАШ», 8 С.
2. Инструкция по эксплуатации и технического обслуживания сеялки Агро- Союз Turbosem II, м. Днепропетровск: Агро-Союз, с. 57.
3. Деркач О.Д. До питання створення широкозахватних посівних комплексів з підвищеним ресурсом рухомих з'єднань / О.Д. Деркач, М.М. Науменко, Д.О. Макаренко [та ін.]. – Х: Вісник ХНТУСГ ім. Петра Василенка. – 2015. – №159. – С. 186-193.
4. Деркач О.Д. Підвищення технічного рівня електро-, автомобільного транспорту та сільськогосподарської техніки за рахунок використання нових матеріалів / О.Д. Деркач, О.І. Буря // Наукові рекомендації: Дніпропетровськ: ДДАУ. – 2011. – 71С.
5. Абрамов Л.М., Крейдлин Л.М., Климчук Ю.Ф. Состояние и перспективы применения и изготовления пластмассовых деталей тракторов и сельхозмашин // Применение полимерных материалов в сельскохозяйственных машинах: Тез. докл. всесоюз. научн.-техн. семинара. – Ростов-на-Дону, 1980, ч.І.- С.4-7.
6. Цурпал И.А. Перспективы снижения металлоемкости и повышения надежности сельскохозяйственной техники // Научно-технический прогресс в машиностроении, Вып.І: Композиц. материалы. – М.: МЦНТИ – 1987. – С. 18 –32.
7. Murgas M. Износостойкие материалы для сельскохозяйственного машиностроения // Mech. Zemed. – 1990. Vol. 40, №10. – P. 451-453.
8. Павлов Н.Н. Старение пластмасс в естественных и искусственных условиях: Монография. – М.: Химия, 1982. – 220с.
9. Кестельман Н.Я. Термическая обработка полимерных материалов в машиностроении. М.: Машиностроение, 1968, – с. 266.
10. Науменко М.М. Побудова математичної моделі процесу взаємодії дисково-анкерного сошника з ґрунтом при динамічних навантаженнях / М.М. Науменко, О.Д. Деркач, Д.О. Макаренко. – Х: Вісник ХНТУСГ ім. Петра Василенка. – 2017. – №181. – С. 267-274.
11. Derkach A. The use of carbon plastics in wide-sowing machines / A. Derkach, D. Makarenko, N. Naumenko // Agricultural machinery. – 2015. V. 1. – P. 82-85. <http://www.agrimachinery.net/proceedings.html>.

ВПЛИВ ЗГИНАЛЬНО-КРУТИЛЬНИХ МОМЕНТІВ КРУЧЕННЯ НА МІЦНІСТЬ ЗВАРНИХ З'ЄДНАНЬ КОНСТРУКТИВНИХ СИСТЕМ

Довбуш Т.А., к.т.н.;

Хомик Н.І. к.т.н.;

Довбуш А.Д., інженер

Тернопільський національний технічний університет імені Івана Пулюя

Несуча рама – основа машини для внесення органічних добрив. У режимі звичайної експлуатації розкидача розташування органічних добрив на кузові вважаємо симетричним відносно центральної осі причепа. Такий розподіл навантаження не викликає значних деформацій кручення в лонжеронах і траверсах конструктивної системи. При непередбачуваних умовах експлуатації, а саме, несиметричність розташування добрив відносно центральної осі, дія ударних навантажень від переїзду через перешкоди і т.п., виникають асиметричні зовнішні навантаження, які спричиняють появу значних крутних моментів в елементах несучої конструктивної системи [1].

Поздовжні лонжерони рами ПРТ-9 з поперечинами з'єднані зварними швами, що запобігає коробленню в перетинах їх з'єднання, та в перетинах з'єднання з траверсами. Однак, такий спосіб з'єднання цих елементів конструкції призводить до виникнення в них деформації стисненого кручення [2, 3].

При виконанні технологічних процесів сільськогосподарськими машинами знижується втомна міцність їх зварних рам. Найбільш недовговічними виявляються зварні з'єднання. Руйнування елементів рами частіше проходить в перетинах біля зварних швів не тільки за рахунок можливого прослаблення під час виготовлення, а й внаслідок конструктивних, технологічних та експлуатаційних впливів виникають концентратори напружень.

Конструктивними недоліками зварних з'єднань також є перепади жорсткостей у перетинах переходу від елементів до зварних вузлів.

Несуча система мобільної сільськогосподарської машини та її вузли і з'єднання знаходяться під дією багатьох силових факторів, у тому числі, і стисненого кручення. Внутрішні силові фактори, що виникають від стисненого кручення в тонкостінних поперечних перетинах, знижують несучу здатність конструктивних систем. Для оцінки реального напружено-деформованого стану металоконструкцій та їх з'єднань від дії статичних і динамічних навантажень обов'язково необхідно враховувати весь спектр внутрішніх силових факторів, особливо зосереджуючи увагу на вплив стисненого кручення на міцність матеріалу [4]. В більшості випадків зовнішні навантаження, які діють на елементи несучої конструкції розкидача добрив ПРТ-9, прикладено симетрично вздовж їх центральної осі, і відповідно додаткові крутні моменти вздовж осі симетрії рами не виникають.

Аналізуючи стан несучих систем розкидачів органічних добрив, приходимо до висновку, що відбувається систематичне руйнування перетинів в околі зварного з'єднання – поперечина-лонжерон в задній частині причепа. Детальний аналіз напружено-деформованого стану зварного з'єднання поперечина-лонжерон, вказує на те, що силові фактори передаються від поперечини до лонжерона, тобто діють згинально-крутні моменти [5].

Проведемо порівняльний аналіз міцності зварного з'єднання траверси з лонжероном. На рис. 1 показана векторна інтерпретація дії напружень від перерізуючої сили Q загального крутного моменту K , а на рис. 2 векторна інтерпретація фактичних дотичних напружень з врахуванням дії силових факторів стисненого кручення.

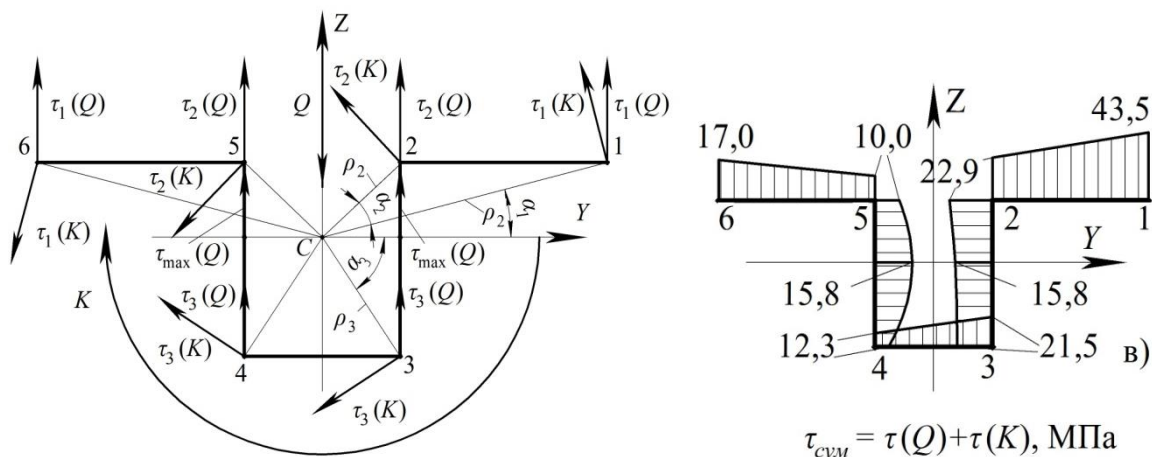


Рис. 1. Схематизація площини руйнування зварного з'єднання траверси з лонжероном та розподіл сумарних напружень без врахування стисненого кручення

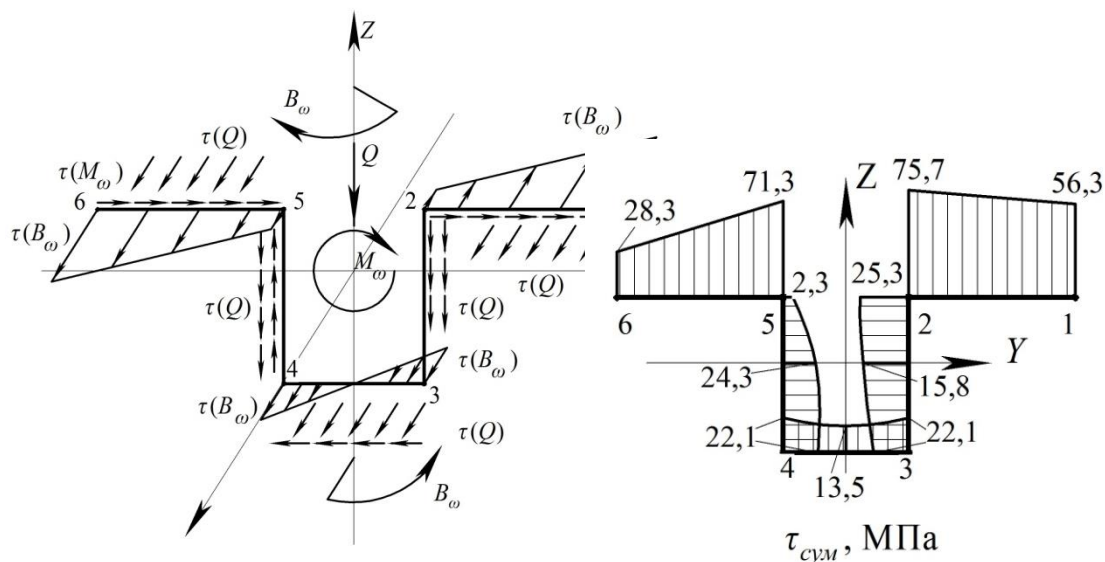


Рис. 2. Векторна інтерпретація фактичних внутрішніх силових факторів, напружень у зварному шві та сумарна еюра напружень

Уточнений розрахунок, з врахуванням стисненого кручення зварного шва, вказує на те, що при повному завантаженні розкидача твердих органічних добрив максимальні напруження збільшуються в 1,74 рази порівняно з класичними розрахунками зварних з'єднань [5].

Список використаних джерел

1. Карпенко А.Н., Халанский В.М. Сельскохозяйственные машины. – М.: Агропромиздат, 1989. – 527 с.
2. Коцаньда С. Усталостное разрушение металлов. – М.: Металлургия, 1976. – 456 с.
3. Марченко В.В. Обґрунтування раціонального складу та ефективного використання комплексів машин для внесення твердих органічних добрив у зоні Лісостепу України: Автореф. дис. кан. техн. наук. – Київ, 1999. – 19 с.
4. Сучасні тенденції розвитку конструкцій сільськогосподарської техніки / За ред. В.І. Кравчука, М.І. Грицишина, С.М. Коваля. – К.: Аграрна наука, 2004. – 396 с.
5. Довбуш Т.А. Оцінка ресурсу роботи і обґрунтування конструкції несучої системи розкидачів добрив: дисертація на здобуття наук. ступ. к.т.н.; спеціальність 05.05.11/ Т.А. Довбуш. – Тернопіль: ТНТУ, 2016. – 189 с.

ОБҐРУНТУВАННЯ ВИБОРУ НЕОБХІДНОЇ КІЛЬКОСТІ ВСМОКТУВАЛЬНИХ ЩІЛИН НАСАДКИ ПНЕВМОДЕЗИНСЕКТОРА

Онопа В.А., к.т.н., доцент

Центральноукраїнський національний технічний університет

Потреба в екологічно чистих продуктах харчування суттєво змінює технологію вирощування сільськогосподарських культур, однією з базових складових якої є захист рослин. Одним із напрямів розвитку захисту рослин – фізико-механічний метод, складовою якого є пневматичний збір шкідника.

Розглянемо ефективність методу, як ефективність уловлювання шкідників пневматичною насадкою [1,2], за допомогою повітряного потоку.

До основних параметрів пневматичної насадки можна віднести:

- геометричні (форма насадки, радіус R її округлення, висота встановлення насадки над рівнем ґрунту h_0 , кількість та розміри всмоктувальних щілин);
- кінематичні (швидкість руху агрегату $V_{арг}$);
- аеродинамічні (швидкість і тиск повітряного потоку: $V_{пов}$, P).

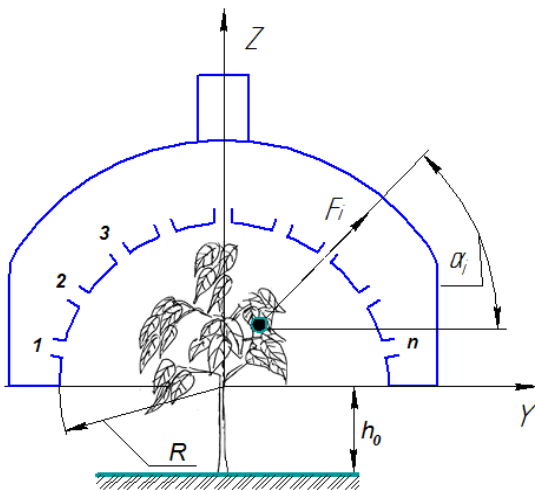


Рис. 1. Схема взаємодії пневматичної насадки зі шкідниками на кущі: 1, 2, 3...n – номери щілин

Зона вловлювання насадкою може бути представлена у вигляді напівциліндра радіусом R (рис. 2). Враховуючи, що всмоктувальні отвори доцільно виконувати у вигляді щілин, орієнтованих, під кутом α до твірної циліндричної поверхні, постає завдання визначення необхідної кількості щілин.

Відповідно до схеми зона уловлювання повинна повністю перекриватися всмоктувальними щілинами з виконанням умови:

$$\Delta\varphi = \frac{\pi}{n}, \quad (1)$$

де n – кількість щілин.

Відповідно до схеми зона уловлювання повинна повністю перекриватися всмоктувальними щілинами з виконанням умови:

$$\Delta\varphi = \frac{\pi}{n}, \quad (2)$$

де n – кількість щілин.

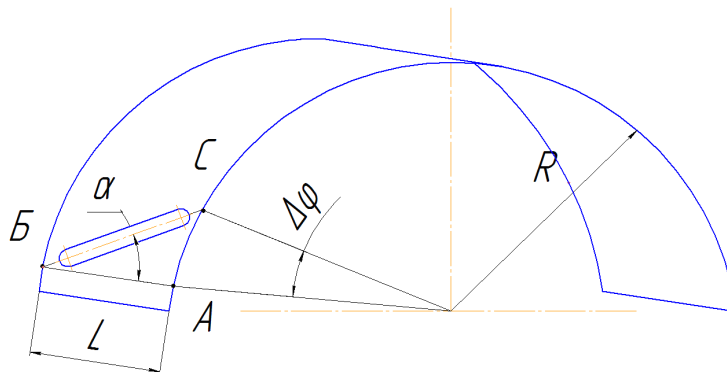


Рис. 2 Схема розрахунку кількості всмоктувальних щілин пневматичної насадки

Довжина дуги сектора, що охоплюється щілиною, дорівнює

$$\Delta l = R \cdot \Delta \varphi. \quad (3)$$

Ефективний захват шкідника всмоктувальною щілиною може відбуватися при умові, якщо час знаходження щілини над шкідником буде більше або рівним часу захвату жука:

$$t_{роб.щіли} \geq t_{зах.} \quad (4)$$

Робочий шлях щілини $L_{щ}$ (рис. 3) визначається як

$$L_{щ} = \frac{h}{\sin \alpha}, \quad (5)$$

де h – ширина щілини.

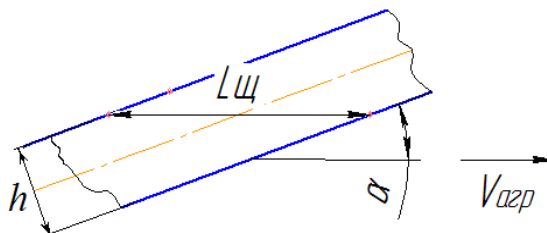


Рис 3. До визначення шляху роботи щілини

Час захвату жука визначаємо можна за формулою

$$t_{зах} = \frac{h}{V_{агр} \cdot \sin \alpha} \quad (6)$$

Відповідно, кут нахилу щілини складає

$$\alpha = \arcsin \left(\frac{h}{V_{агр} \cdot t_{зах}} \right). \quad (7)$$

Кута нахилу щілини визначаємо за формулою:

$$\Delta l = L \cdot \frac{h}{V_{агр} \cdot t_{зах}}. \quad (8)$$

Після перетворення рівняння (1) і використання значення Δl з рівняння (8) отримаємо кількість щілин:

$$n = \frac{\pi \cdot V_{агр} \cdot t_{зах}}{L \cdot h}. \quad (9)$$

Аналіз залежностей показує лінійний вплив часу захвату і швидкості агрегату на необхідну кількість усмоктувальних щілин. При збільшенні цих параметрів кількість щілин також збільшується.

Зворотний вплив мають ширина щілини і довжина насадки. Зі збільшенням цих параметрів кількість щілин зменшується.

Список використаних джерел

1. Патент 20158А, А01М5/08 Насадка пристрою для збирання комах / Онопа В.А., Петренко М.М., Кравченко В.І., Волощина Н.М., под. 29.04.1996, опубл. 25.12.1997 Бюл.№ 6.
2. Патент 8906, А01М5/00 Насадка пристрою для збирання комах / Онопа В.А., Петренко М.М., Кириченко А.М., Онопа В.В., под. 28.03.2005, опубл. 15.08.2005 Бюл.№ 8.
3. Сасін В.А. Колорадський жук та заходи боротьби з ним. – К.: Урожай, 1975. –94с.
4. Онопа В.А. Обґрунтування параметрів пневматичної насадки пневмодезинсектора для збирання шкідників пасльонових культур. – Автореферат. Кіровоград, 2008.

ПІДВИЩЕННЯ ЕНЕРГООЩАДНОСТІ РЕГУЛЬОВАНИХ АКСІАЛЬНИХ РОТОРНОПОРШНЕВИХ НАСОСІВ ТИПУ PVC1

Іванов М.І., к.т.н., професор;
Переяславський О.М., к.т.н. доцент;
Шаргородський С.А., к.т.н. доцент;
Гречко Р.О., інженер
Вінницький національний аграрний університет

Сучасні сільськогосподарські машини відрізняє високий рівень гідрофікації приводів робочих органів. Тенденції подальшого удосконалення самохідних машин передбачають підвищення потужності приводів та концентрації робочих операцій. В цих умовах відбувається підвищення номінального тиску машин та вимог до підвищення коефіцієнта корисної дії.

Вирішення зазначених задач при виробництві самохідних технологічних машин в даний час найбільш успішно вирішується шляхом використання чутливих до навантаження LS – гідроприводів, що дозволяє обмежити кількість насосних агрегатів. В той же час вимоги до стабільності подачі робочої рідини (відхилення від номінального значення не повинні перевищувати $\pm 4\%$), швидкодії механізму регулювання подачі насоса (40 м/с при підвищенні тиску, 20 м/с при його падінні) вимагає подальшого удосконалення регульованих аксіальних роторнопоршневих насосів, які знайшли найбільшого розповсюдження в LS – гідроприводах.

Дослідження характеристик насосів серії PVC1 (виробник ПрАТ «Гідросила АПМ») показало можливість розроблення заходів по підвищенню рівня статичних і динамічних характеристик. Вирішальне значення в даному випадку відіграють показники якості роботи механізму регулювання подачі насоса, до складу якого входить LS – регулятор типу PVN та похилий диск із регульованим кутом нахилу. Було показано, що стабільність подачі насосом робочої рідини суттєво залежить від характеристик LS – регулятора, який має незначну у порівнянні із основним насосом потужність при номінальній витраті 2,5 – 3,5 л/хв. Результати моделювання показали необхідність стабілізації радіального зазору у золотникових парах на рівні 4 - 6 мкм, що позитивно впливає на якість статичної характеристики та зменшує втрати робочої рідини на витікання, та підвищує рівень коефіцієнта корисної дії. Підвищенню точності отриманих результатів сприяло уточнення витратних характеристик золотникової пари, що було підтверджено експериментально на підприємстві – виробнику.

ВИКОРИСТАННЯ МЕТАЛЕВИХ ПОРОШКОВИХ МАТЕРІАЛІВ ДЛЯ ВІДНОВЛЕННЯ ТА ЗМІЦНЕННЯ ДЕТАЛЕЙ

Красота М.В., к.т.н., доцент;
Осін Р.А., к.т.н., доцент
Центральноукраїнський національний технічний університет

Деталі машин піддаються в процесі експлуатації дії статичних, динамічних або циклічних навантажень, тому, порошкові матеріали для нанесення покриттів на вказані деталі, повинні володіти міцністю і пластичністю, а в умовах тертя без мащення (або при обмеженому мащенні) – високим опором до схоплювання і помірним коефіцієнтом тертя.

Застосування порошкових зносостійких матеріалів при нанесенні покриттів дає великий технічний і економічний ефект: як правило підвищуються надійність і ресурс вузлів тертя, враховуючи характерні для цих матеріалів високі допустимі питомі навантаження при терті спряжених робочих поверхонь.

Для одержання покриттів методом електроконтактного наварювання можуть застосовуватися різні порошкові матеріали:

- однокомпонентні порошки, наприклад з легуваних сплавів для наплавлення, або порошки, що використовуються в порошковій металургії. Порошки, їх суміші і пасти повинні мати заданий хімічний і оптимальний гранулометричний склад, (відсутність сепарації окремих елементів), гарні технологічні властивості (сипучість, пресованість, електропровідність);

- порошкові суміші, які можуть бути двох або багатоконпонентні і складаються з різних металевих і неметалевих порошків. У сумішах в якості зміцнюючого компоненту слугує один або декілька порошків тугоплавких з'єднань. В якості зв'язуючого матеріалу застосовують чисті порошки заліза, кобальту, міді;

- пасти-лігатури, які виготовляють замішуванням на якій-небудь зв'язуючій основі (гліцерині, спирті, і т.д.) порошків різних легуючих компонентів. Їх зручно використовувати для нанесення на поверхні заготовок зі складною конфігурацією;

- сумісне застосування порошкової шихти і пасти лігатури. В цьому випадку досягається багат шарова будова припеченого шару, що важливо для деталей у яких ріжуча кромка повинна самозаточуватися;

- композиційні порошкові матеріали.

Вибір того чи іншого матеріалу для нанесення покриттів визначається конкретними умовами роботи і конструктивними особливостями деталі, що відновлюється або зміцнюється.

Резерв підвищення зносостійкості спечених матеріалів – багатоконпонентне легування твердими частинками (карбідами, оксидами, боридами, силіцидами і нітридами). Окремо ні один з цих матеріалів не може бути використаний в якості зносостійкого, тому що не володіє необхідними хімічними і фізико-механічними властивостями. Так, карбіди мають низьку в'язкість, бориди і нітриди – надзвичайно ламкі, окисли мають низьку механічну міцність. Тому, одержати досить в'язкі спечені матеріали можливо, використовуючи відповідні зв'язуючі метали. Для дуже ламких боридів ZrB_2 , Cr_2B , CrB_2 , TiB_2 , CrB_2 – найкращим зв'язуючим металом вважають сплав хрому з нікелем.

Частинки порошкових матеріалів можуть бути самої різної форми (сферична, краплевидна, губчата, дендритна, тарілчаста, скалкова, пелюсткова, волокниста тощо). Форма залежить від природи і способу одержання порошку.

Нанесення покриттів з високолегуваних сплавів на деталі широкого призначення різко підвищує їх вартість і, в ряді випадків, робить не вигідним відновлення. В ремонтному виробництві по економічним оцінкам недоцільно використовувати для покриттів порошки дорожчі ніж 6 \$/кг.

Створення нових зносостійких матеріалів на основі недефіцитних компонентів, за допомогою яких сплав зміцнюється, - перспективно і забезпечує підвищену зносостійкість виробів. Як показує практика, застосування порошків заліза і його сплавів може забезпечувати одержання високоякісної продукції набагато нижчої собівартості.

Сплави на основі заліза з підвищеним вмістом бору мають високу зносостійкість, однак їх застосування стримується через ламкість, що знижує стійкість в різних умовах експлуатації. Ці проблеми виникають при використанні традиційних методів об'ємного легування в розплаві, процес структуроутворення частинок з розплавом характеризується нестабільними умовами.

Отже, перспективним напрямком досліджень слід вважати пошук нових порошкових матеріалів для нанесення зносостійких та відновлювальних покриттів на основі заліза з принципово новими методами легування, наприклад дифузійне легування заліза бором. Використання таких матеріалів дозволить знизити собівартість зміцнення та відновлення деталей при одночасному підвищенні фізико-механічних властивостей покриттів.

АНАЛІЗ ТРАДИЦІЙНИХ МЕТОДІВ РОЗРАХУНКУ ЗУБЧАТОГО ЗАЧЕПЛЕННЯ ШЕСТЕРЕННИХ НАСОСІВ

Кулешков Ю.В., д.т.н., професор;

Осін Р.А., к.т.н., доцент;

Красота М.В., к.т.н., доцент

Центральноукраїнський національний технічний університет

Перші роботи по проектуванню і розрахунку зубчатого зачеплення шестеренних насосів (НШ) з'явилися наприкінці сорокових років. У цій галузі плідно працювали такі дослідники, як Т.М. Башта, О.Ф. Осіпов, В.М. Прокоф'єв, Є.О. Рибкін, А.А. Усов, Є.М. Юдін та інші.

Розвиток теорії евольвентного зубчатого зачеплення налічує не один десяток років і за цей час інженерам і дослідникам вдалося досягти межі можливостей евольвентного зубчатого зачеплення. Існуюча система розрахунку і проектування зубчатого зачеплення до останнього часу задовольняла виробництво НШ. Адаже відомо, що такі марки насосів, як НШ-10Е (НШ-10Г), НШ-32У (НШ-32УК), НШ-46У і НШ-50У (НШ-50УКФ) випускалися не один десяток років без істотних покращень їх конструкції і технічних параметрів.

Одним з шляхів підвищення технічного рівня НШ є подальше вдосконалення зубчатого зачеплення качаючого вузла НШ. Цей напрям є перспективним, оскільки за останні 39 років з'явилася всього одна робота, присвячена цій проблемі, а в теорії і практиці насособудування накопичилися багато нових знань, які необхідно упорядкувати і систематизувати.

При аналізі відомих джерел по розрахунку зубчатого зачеплення НШ були відзначені наступні методики розрахунку. Розрахунок зубчатого зачеплення НШ по Є.М. Юдіну [1], стандартний розрахунок зубчатого зачеплення, відповідно до ГОСТу 16532-70 [2] і розрахунок зубчатого зачеплення через узагальнювальні параметри, відповідно до методики розробленої Е.Б. Вулгаковим [3].

Для розрахунку зубчатого зачеплення необхідно визначитися з вихідними умовами. До таких умов зазвичай відносять наступні дані:

- кут вихідного профілю;
- коефіцієнт висоти головки зуба;
- коефіцієнт висоти ніжки зуба;
- коефіцієнт граничної висоти (коефіцієнт, що визначає граничну висоту прямолінійного профілю);
- коефіцієнт радіусу кривизни перехідної кривої;
- коефіцієнт радіального зазору.

Абсолютні розміри зуба вихідного контуру отримують множенням перерахованих коефіцієнтів на модуль зачеплення.

Найважливішим параметром зубчатого зачеплення є модуль зачеплення, який відіграє роль масштабного чинника. Зазвичай модуль зубчатого зачеплення визначають на попередній стадії розрахунку, виходячи з необхідного робочого об'єму.

При цьому, актуальним залишається питання оцінки технічного рівня того або іншого зубчатого зачеплення качаючого вузла з погляду ефективності його використання в НШ. Так, зокрема, до теперішнього часу не розроблений критерій оцінки ефективності використання того або іншого зубчатого зачеплення качаючого вузла в НШ, зокрема за подачею.

Аналізуючи відомі способи розрахунку геометричних параметрів зубчатого зачеплення НШ можливо зробити наступні висновки:

- спосіб розрахунку зубчатого зачеплення по Є.М. Юдіну в даний час стримує подальший розвиток зубчатого зачеплення, оскільки обмежує область використання евольвентних профілів при розробці нових моделей НШ;

- стандартні методики, хоча і не мають вказаних вище недоліків, направлені на розрахунок і проектування зубчатого зачеплення для загального машинобудування і не враховують особливостей зубчатого зачеплення, що використовується в НШ;

- методика розрахунку зубчатого зачеплення за Е.Б. Вулгаковим дозволяє спроектувати зубчаті зачеплення з унікальними наперед заданими технічними параметрами, проте відсутність досвіду в проектуванні зубчатого зачеплення за цією методикою і необхідність проектування нового зубонарізного інструменту для кожного знов проєктованого зубчатого зачеплення стримує її використання.

З вищевикладеного витікає, що існує необхідність розробки нового методу розрахунку зубчатого зачеплення, адаптованого під особливості качаючого вузла НШ.

Список використаних джерел

1. Юдин Е.М. Шестеренные насосы. Основные параметры и их расчет / Е.М. Юдин – [2-е изд. перераб. и доп.]. – М.: Машиностроение, 1964. – 236 с.
2. Передачи зубчатые цилиндрические эвольвентные внешнего зацепления. Расчет геометрии: ГОСТ 16532-70. – М.: Издательство стандартов, 1983. – 19 с.
3. Вулгаков Э.Б. Эвольвентные зубчатые передачи в обобщающих параметрах: [справочник по геометрическому расчету] / Э.Б. Вулгаков, Л.В. Васина – М.: Машиностроение, 1978. – 174 с.

УДК.629.1.04

НАПРЯМКИ МОДЕРНІЗАЦІЇ ВПУСКНОГО ТРАКТУ СИСТЕМИ ЖИВЛЕННЯ АВТОМОБІЛЬНОГО ДВИГУНА

Красота М.В., к.т.н., доцент;

Новак Є.С., магістрант

Центральноукраїнський національний технічний університет

Впускний тракт служить для підведення свіжого заряду (горючої суміші або повітря) до циліндрів двигуна. Впускний тракт містить у собі забірник атмосферного повітря, впускні трубопроводи, повітряний фільтр, установлюваний у розрив впускних трубопроводів, впускний колектор, впускні патрубки й впускні канали головки циліндрів.

Параметри впускного тракту мають дуже сильний вплив на характер зміни потужності й крутного моменту. За рахунок правильного визначення розмірів трубопроводів і налаштування впускного тракту можливо добитися значно більшого наповнення циліндрів.

Основні вимоги, що висуваються до впускного тракту, полягають у забезпеченні мінімального опору на впуску й рівномірного розподілення паливної суміші по циліндрах двигуна.

Забезпечення мінімального опору на впуску досягається шляхом усунення шорсткості внутрішніх стінок трубопроводів, а також різких змін напрямку потоку й усунення раптових звужень і розширень тракту. Оскільки гідравлічні втрати в прохідному перерізі впускних клапанів мають на наповнення циліндрів значно менший вплив, ніж втрати в прохідному перерізі впускних, то для підвищення коефіцієнта наповнення діаметр впускного клапана збільшують за рахунок зменшення діаметра впускного. У найбільш форсованих двигунах на один циліндр роблять 2, а іноді навіть 3 впускних клапана.

Форма спіралі впускного каналу підбирається такою, щоб закручення заряду забезпечувало найбільш ефективно сумішоутворення.

Внутрішній опір і тертя об стінки потоку повітря, що рухається, - це лише один, хоча й немаловажний, аспект при розгляді впускного тракту. Для поліпшення коефіцієнта наповнення набагато важливіше використовувати виникаючі у впускній системі хвильові явища. Ці явища виникають у впускних трубопроводах у результаті циклічного надходження повітря в циліндри двигуна. Коли впускна система є загальною для декількох циліндрів, то хвильові явища у впускному патрубку одного циліндра позначаються на коливальних процесах у патрубках інших циліндрів. І чим більше циліндрів поєднує одна впускна система, тим складніше виконати її налаштування, у тому числі й через обмеженість обсягу моторного відсіку.

Конструкція ефективної впускної системи часто є результатом складних розрахунків хвильової системи, які неодмінно повинні перевірятися експериментально.

Украй важливою для потужності й крутного моменту виявляється довжина впускного трубопроводу.

Зі сказаного можна зробити висновок, що ідеальним для автомобільного двигуна був би впускний трубопровід змінної довжини, який дозволяє розвивати підвищену потужність при високій частоті обертання (довжина трубопроводу мінімальна) і максимальний крутний момент у діапазоні низьких і середніх частот обертання (довжина трубопроводу збільшена).

Однак, у реальних експлуатаційних умовах реалізувати такі постійно регульовані впускні системи для автомобільних двигунів досить важко не тільки з погляду витрат, не й складності виконавчого механізму, а також його терміну служби. Тому на практиці реалізуються більш прості системи з перепуском частини наддувочного повітря на вхід турбіни, а також двоступінчасті впускні трубопроводи з різною довжиною або відповідно з неоднаковими поперечними перерізами.

Сучасні впускні системи часто є складними, дорогими конструкціями. Наприклад, впускні трубопроводи двигуна V6 фірми Audi мають довжину, що перемикається за допомогою заслінок, і неоднакові поперечні перерізи. Аналогічними впускними трубопроводами, що перемикаються, оснащуються й V-Образні 6-циліндрові бензинові двигуни, установлені на автомобілі класу E фірми Mercedes.

Отже, удосконалення впускної системи автомобільного двигуна з метою отримання високих технічних характеристик двигунів є перспективним напрямком досліджень в галузі двигунобудування.

УДК 631.361

ГРАВІТАЦІЙНИЙ СЕПАРАТОР ЗЕРНА

Дяденко В.І., студент;

Мороз С.М., к.т.н., доцент

Центральноукраїнський національний технічний університет

Щорічне збільшення виробництва зерна в Україні стало можливим внаслідок використання сучасних сортів сільськогосподарських культур, техніки та технологій.

Однак поряд з цим в багатьох господарствах існує поєднання сучасної і застарілої техніки, що використовуються в нових технологіях виробництва продукції рослинництва. Особливо це стосується очистки зібраного врожаю від сторонніх домішок.

Інтенсивне надходження свіжозібраного зернового вороху на підприємства післязбирального обробітку викликає необхідність його швидкого очищення від смітних домішок, які утруднюють наступні операції сушіння, тимчасового зберігання і очищення. Зерноочисні машини для попереднього очищення повинні мати таку продуктивність, яка б перевищувала продуктивність наступних машин і обладнання потокової лінії в 2...3

рази, виділяти максимальну кількість смітних домішок, забезпечувати мінімальні втрати зерна при низьких показниках енерго- і матеріалоспоживання.

Машини, які використовуються в даний час, не забезпечують вирішення даної проблеми. Тому вдосконалення процесу сепарації в напрямку підвищення питомої продуктивності та зменшення енерговитрат при післязбиральному очищенні зерна є актуальною і важливою задачею, вирішення якої дозволить підвищити ефективність зерноочисних і сортувальних машин.

Гравітаційні сепаратори застосовуються для сортування за питомою вагою кожного виду зернової або гранульованої продукції, зерна якої мають приблизно однаковий розмір. Гравітаційний сепаратор використовується при обмеженості аспіраційної системи, а також після просіювання. Однак, гравітаційний сепаратор не замінює попередні стадії сортування, але є додатковим обладнанням для більш точного сортування [1–4].

Найбільш прогресивними гравітаційними сепараторами можна вважати машини СЗГ-25 та інерційно–гравітаційний сепаратор, розроблений на кафедрі сільськогосподарського машинобудування Кіровоградського національного технічного університету [2–4].

В обох сепараторах використовуються секції дугоподібних решіт з круглим поперечним перерізом без поперечних перетинок. Верхні краї перетинок зафіксовані, а нижні знаходяться у вільному стані.

Машини працюють наступним чином. Оброблюваний матеріал подається на початок верхнього решета. Крупні частки йдуть сходом, а менші просіваються. Просіяний матеріал потрапляє на початок наступного решета. Решета очищаються самі за рахунок коливань нижніх країв перетинок.

Відмінність цих машин полягає в конструкції секцій решіт. У сепаратора СЗГ–25 при зміні культури, насіння якої необхідно обробити, потрібно замінювати секції. В інерційно–гравітаційному сепараторі потрібно змінити калібрувальні шайби, якими регулюється зазор між перетинками. Крім того в останній машині зазор між перетинками збільшується згори до низу, внаслідок зміщення нижніх країв парних перетинок до країв непарних до низу. В конструкціях обох машин для зменшення швидкості руху матеріалу по решетах передбачається установка наступної секції решіт після попередньої під меншим кутом їх нахилу до горизонтальної площини.

Недоліком вказаних робочих органів зерноочисних машин є коливання вільних нижніх країв перетинок під дією сили ваги оброблюваного матеріалу, внаслідок чого зазор між ними постійно змінюється, разом з цим знижується ефективність очищення на решетах.

Усунути вказані вище недоліки може дозволити фіксація нижніх країв перетинок. Крім того слід використати силу тертя матеріалу по поверхні решіт для зменшення початкової швидкості руху часток на наступному решеті, тобто збільшити радіус дуги перетинок.

Список використаних джерел

1. Комаристов В.Ю., Петренко М.М. Довідник з механізації післязбиральної обробки зерна. – К.: Урожай, 1990. – 182 с
2. Деклараційний патент №29822 А Україна, МКИ В 07 В 13/04. Решітний сепаратор / М.І. Васильковський, О.М. Васильковський, П.Г. Лузан, І.М. Осипов (Україна).- №97073883; Заявл. 22.07.97; Опубл. 15.11.2000.- 3 с.
3. Бурков А. И., Сычугов Н. П. Зерноочистительные машины. Конструкция, исследование, расчет и испытание. Киров : НИИСХ Северо-Востока, 2000. 261 с.
4. Тарасенко А. П. Современные машины для послеуборочной обработки зерна и семян. М. : КолосС, 2008. 232 с.

УДОСКОНАЛЕННЯ ОЧИСТКИ РЕШІТНИХ СТАНІВ ЗЕРНООЧИСНИХ МАШИН ЗАГАЛЬНОГО ПРИЗНАЧЕННЯ

Богославець В.В., студент;

Мороз С.М., к.т.н., доцент

Центральноукраїнський національний технічний університет

Вплив аграрного сектора на економіку України посилюється. Сільське господарство забезпечує більше тридцяти відсотків валютних надходжень до бюджету країни, випереджаючи надходження від металургійної та хімічної промисловостей. Однак немало господарств використовує у своєму виробництві застарілу морально та фізично техніку. Задля підвищення продуктивності машин та агрегатів, а також покращення якості вирощеної продукції аграрії вимушені вдосконалювати конструкції своєї техніки власними силами, що в більшості випадків приводить до збільшення витрат споживаної ними енергії та зниженню надійності їх роботи.

Це однакової міри стосується і післязбирального очищення зерна машинами загального призначення. Під час удосконалення конструкції машин увага приділяється робочим органам, конструктивні та технологічні параметри яких безпосередньо впливають на продуктивність органів очистки та якість їх роботи. Поряд з цим інші робочі органи, що задіяні в технологічному процесі, але напряму на продуктивність та якість роботи не впливають, до уваги не приймаються.

Пристосування для очистки пробивних решіт очищають поверхню сепарації від застряглих непрохідних часток, тобто сприяють забезпеченню заявленої виробником продуктивності машини. Під час роботи щітки зношуються, або деформуються, а в машинах не передбачені способи для усунення зазору між ними та решетою [1–3].

Встановлені над верхнім решетою транспортери–дозатори–очисники деяких сепараторів фірми "Petkus" дозволяють не тільки очищати решета від застряглих часток, а й вирівняти питому подачу по ширині решета та змінити кількість оброблюваного матеріалу по довжині решета [1, 2].

Для усунення цих недоліків розроблені конструкції транспортерів–очисників та сепараторів зерна [4–6].

Конструкції їх подібні одна до іншої і складається з привідного та натяжного барабанів, встановлених в корпусі зерноочисної машини, тягового елемента з закріпленими до нього планками. Під час роботи оброблюваний матеріал надходить на решето у верхній його частині, над яким встановлено планчастий транспортер–очисник. Планки очищають отвори решіт від застряглих часток, прохідні спрямує на початок нижнього решета. Прокідні частки просіваються крізь отвори решета, а непрохідні транспортуються до його кінця. При цьому відбувається очищення отворів від застряглих часток. Після проходження поверхні решета підпружинені планки 4 займають початкове положення.

Недоліком вказаних робочих органів є виникнення зазору між решетами та щітками транспортера, внаслідок зношування щетинок, внаслідок чого знижується ефективність очищення на решетах.

Усунути ці недоліки дозволяє конструкція сепаратора зерна, яка складається з колосового решета 1 підсвітного решета 2 і встановленого між ними транспортерного очисника робочих отворів решіт 3, оснащеного планчастим тяговим органом 4, скребки якого, згідно схеми, рухаються проти ходу годинникової стрілки (рис. 1).

Сепаратор зерна працює таким чином. Зерновий ворох надходить на колосове решето 1 у верхній його частині. Крупні домішки переміщуються сходом з нього, а зерно і дрібні домішки просіюються крізь його робочі отвори і потрапляють до підсвітного решета 2.

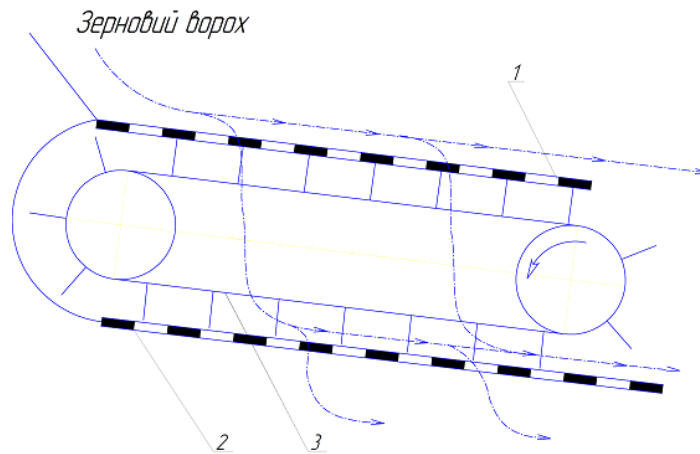


Рис. 1. Транспортер-очисник

Крізь робочі отвори підсвітного решета просіюються дрібні домішки, а зерно переміщується сходом. Транспортерний очисник скребкового типу 3 здійснює очищення робочих отворів колосового решета, рухаючись під ним, проти напрямку руху вороху та робочих отворів підсвітного решета, рухаючись над ним, в напрямку руху зернового вороху, сприяючи його переміщенню.

Список використаних джерел

1. Комаристов В.Ю., Петренко М.М. Довідник з механізації післязбиральної обробки зерна. – К.: Урожай, 1990. – 182 с.
2. Зерноочистительные машины фирмы “Petkus Wutha” (ФРГ), 1996. – 38 с.
3. В.М. Сало. Розробка нової конструкції пневморешітної зерноочисної машини. Том 1. Обґрунтування параметрів транспортера-сепаратора / В.М. Сало, С.М. Мороз, О.М. Васильковський, С.М. Лещенко, Д.І. Петренко. – Кіровоград: СПД ФО Лисенко В.Ф., 2014. – 108 с.
4. Пат. 65162 С2 Україна, МПК В65G 47/14. Транспортер-очисник / Васильковський М.І., Васильковський О.М., Лещенко С.М., Мороз С.М., Непик А.В., Петренко Д.І. заявл. 19.05.11; опубл. 25.11.2011. Бюл. № 22.
5. Пат. 101096 Україна, МПК А01F 12/44, В65G 47/14. Сепаратор зерна / Васильковська К.В., Васильковський О.М., Лещенко С.М., Мороз С.М., Петренко Д.І., Шабленко Д.А., заявл. 12.03.15; опубл. 25.08.2015. Бюл. № 15.
6. Пат. 105640 Україна, МПК В07В 4/00. Сепаратор зерна / Васильковський О.М., Васильковська К.В., Лещенко С.М., Мороз С.М., Петренко Д.І., Богославець В.В., заявл. 19.10.15; опубл. 25.03.2016. Бюл. № 6.

УДК 621.327.535

ВИСОКОІНТЕНСИВНІ ДЖЕРЕЛА СВІТЛА З ДОБАВКАМИ ЦЕЗІЮ ДЛЯ УМОВ ЗАКРИТОГО ҐРУНТУ

Велит І.А., к.т.н., доцент
Полтавська державна аграрна академія

Натрієві ламп високого тиску (НЛВТ) є одні з найефективніших джерел світла. НЛВТ мають найвищу світлову віддачу, що досягає 100-150 лм/Вт, термін служби, який становить близько 20 і більше тисяч годин при слабкому спаді світлового потоку (20-25% до кінця терміну служби), що робить їхнє застосування досить виправданим [1]. К.к.д. для цих ламп у діапазоні ФАР досягає 25-29%. Лампи мають високу стабільність. Спектр випромінювання НЛВТ містить досить розширені лінії натрію. 70% видимого випромінювання цих ламп зосереджене в жовтогарячій та жовтій ділянках спектру. Поліпшення спектрального складу випромінювання НЛВТ дозволить значно розширити сферу їх використання. Експерименти

засвідчили, що введення в розрядну трубку (РТ) додаткових елементів призводить до зміни фізичних та хімічних процесів в амальгамах, розряді та електродах. Труднощі вибору добавок у НЛВТ зумовлені порівняно низькою температурою розряду (температура на осі близько 4200К) та низькими потенціалами збудження резонансних ліній натрію. До того ж при робочих температурах амальгами в НЛВТ тиск пари більшості елементів значно нижчий [2], ніж у натрію і ртуті. Введення добавки в Na-Hg розряд може призвести до зміни, температурного профілю розряду, парціальних тисків пари компонентів, балансу енергії позитивного стовпа розряду і електродів, електричних і світлотехнічних параметрів лампи.

Невеликі добавки лужних металів (K, Rb, Cs) [3,4] призводять до значних змін у спектрі лампи: з'являються лінії добавок у червоній ділянці спектру, збільшуються безперервний фон і ширина самообертання резонансних ліній натрію. НЛВТ із лужними добавками [4] можна використовувати замість ртутних ламп високого тиску (РЛВТ), тому що приблизно рівні світлові потоки досягаються при зниженій потужності ламп із лужними добавками, в порівнянні з РЛВТ; при цьому НЛВТ повинні працювати в режимі ненасиченого пару, що викликає значні сумніви, оскільки склад амальгами в звичайних НЛВТ змінюється досить відчутно через відхід натрію [5].

У результаті дослідження фізико-хімічних властивостей системи Na-Cs-Hg обрано найефективніший склад амальгам. Установлено, що тиск парів компонентів є визначальним параметром для світлових і спектральних характеристик розрядних ламп високого тиску в інтервалі температур від 250 до 530°C при постійному вмісті в сплавах ртуті і співвідношенні в сплавах натрію і цезію 4:1. Розраховано тиски насичених парів для різних температур і зіставлені з тисками парів у бінарній системі Na-Hg.

Обрано склад амальгами розрядної трубки, в якій співвідношення концентрацій натрію і ртуті близьке до відповідного співвідношення у стандартній натрієвій лампі, а добавки цезію змінюються в межах від 5 до 10ат.%. Виготовлено лампи ДНаТ400 з добавками Na-Cs-Hg, а також проведено їх промислові випробування (табл. 1).

Таблиця 1

Світлові й електричні характеристики ламп ДНаТ400, заповнених сплавами системи Na-Cs-Hg

N №	Na		Cs		Hg		Uм.,В	Uл., В	Iл., А	Pл., Вт	Ф, лм	H, лм/Вт
	Ваг.	Ат.	Ваг.	Ат.	Ваг.	Ат.						
	%											
1	8.6	77	6,4	3	64,9	20	220	120	4,8	380	23940	63
2	28,9	75	10,4	5	62,7	20	220	120	4,9	380	26220	69
3	25,4	73	14,6	7	62,8	20	220	123	5,1	380	24320	64
4	23,1	70	19,1	10	61,0	20	220	124	5,2	380	22800	60

Наведено залежність характеристик потоку випромінювання пальника ламп із міжелектродною відстанню 8,5 см та різними добавками від питомої потужності (P₁)рис.1. Результати досліджень свідчать, що енергетичний потік випромінювання (Ф_е) у лампах з добавкою Cs(5%) вищий, ніж у лампах з добавками Cs(5%)-K(1%). Світлова ефективність (η) при збільшенні питомої потужності (P₁) ламп зростає, причому для натрій - ртутних ламп при P₁ (25-60 Вт/см) η є вищою, ніж для ламп із добавками Cs, K, Rb, а при P₁, більший 60÷65Вт/см, η вища для ламп із наповненням Na-Cs-Hg та Na-Cs-K-Hg і складає 29±2%.

Встановлено, що зі збільшенням P₁ і температури холодної зони (t_{хз}) зростання Ф_е випромінювання відбувається переважно за рахунок зростання його червоної та інфрачервоної ділянок. Для світлокультури рослин при P₁> 58÷60 Вт/см ефективнішими є натрієві лампи високого тиску з добавками цезію.

Для оцінки якісних показників рослин, що було вирощено при опроміненні лампами з добавками цезію з визначеними світлотехнічними параметрами виконано аналіз вмісту пігментів в листках рослин томату, огірка та гороху.

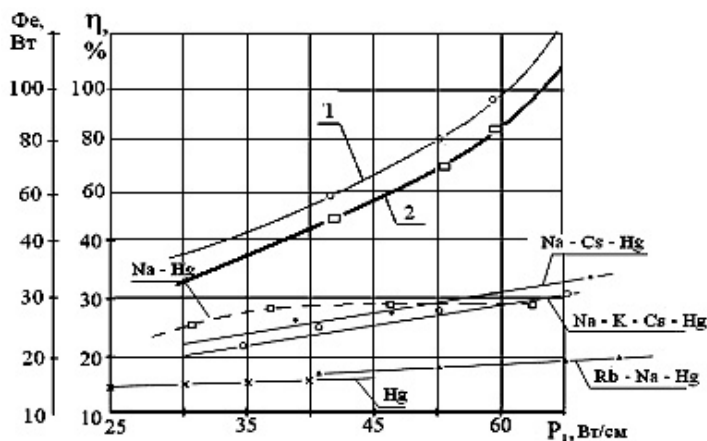


Рис. 1 Залежність енергетичного потоку випромінювання (Φ_e) ламп із різними добавками (1—Cs(5%); 2—K(1%), Cs(5%)) та світлової ефективності (η) ламп із різними наповнювачами (\square — Na-Hg, \circ — Na-K-Cs-Hg, \bullet — Na-Cs-Hg, \times — Hg, \blacktriangle — Rb-Na-Hg) від питомої потужності ламп (P_1).

Сумарний вміст хлорофілу та співвідношення суми хлорофілу до каротиноїдів у рослинах томату, огірка і

гороху при опроміненні натрієвою лампою високого тиску з добавками цезію є вищими, ніж при опроміненні ДРЛФ400 і ДНаТ400.

На основі проведених досліджень встановлено оптимальні параметри ламп, які можна використовувати для світлокультури рослин: зовнішній діаметр розрядної трубки з полікристалічного окису алюмінію — 8,9 мм, міжелектродна відстань — 85мм, склад амальгами натрію з добавками цезію (Hg-20%, Na-75%, Cs-5%), з Хе при холодному тиску 20мм.рт.ст., в інтервалах питомих потужностей розрядного стовпа 55-65 Вт/см і к.к.д. ФАР 29-32%.

Спектральні характеристики ламп із досліджуваною амальгамою вказують на збільшення потужності випромінювання в червоній ділянці спектра, що дає можливість використовувати їх в умовах тепличного господарства.

Список використаних джерел

1. Рохлин Г.Н. Работа натриевых ламп высокого давления в пульсирующем режиме / Г.Н. Рохлин // Светотехника.- 2001.- №3.-С. 2-8.
2. Уеймаус Д. Газоразрядные лампы/ Д Уеймаус // М.:Энергия.1977.- 343 с.
3. Пат. №51-39473 (Япония). Натриевая лампа / Кавасима Кодзо. Заявл. 30.11.71.№45-96456; опубл. 28.10.76.МКИ НОИ J 61/22.
4. Заявка №60-107256 (Япония). Натриевая лампа высокого давления/ Харуо К., Ясабура Т., Ясуо Х. Заявл. 15.11.83, №58-215216; опубл. 12.06.85 МКИ НОИ J 61/56.
5. Дергачева М.Б., Хобдабергена Г.Р. Термодинамические свойства жидких сплавов системы натрий-цезий-ртуть/ М.Б.Дергачева, Г.Р.Хобдабергена // Ж. физ.-хим. -1988.-Т.62, №3.- С.594-599.

УДК 631.354

ЗАГАЛЬНІ ТЕОРЕТИЧНІ АСПЕКТИ ПОБУДОВИ МАТЕМАТИЧНОЇ МОДЕЛІ ЙМОВІРНОСТІ ПРОСІЮВАННЯ ЗЕРНІВКИ КРІЗЬ ШАР СОЛОМИ

Леженкін І.О., канд. техн. наук
Таврійський державний агротехнологічний університет

Обчислений ворох являє собою суміш вільного зерна, соломи, обірваних колосків та полови. З метою спрощення теоретичних досліджень вводимо наступні допущення:

– обірвані колоски, враховуючи незначущість їх кількості в обчисаному воросі при теоретичних дослідженнях, приймати до уваги не будемо;

– вільне зерно і полови виходячи з їх розмірів будемо вважати однією фракцією (зерною).

Отже, з урахуванням прийнятих допущень ми маємо двокомпонентну суміш, яка складається з соломи та зерна.

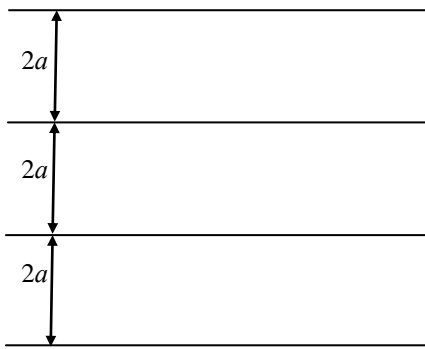


Рис. 1. Розлінійна через відстань $2a$ площина

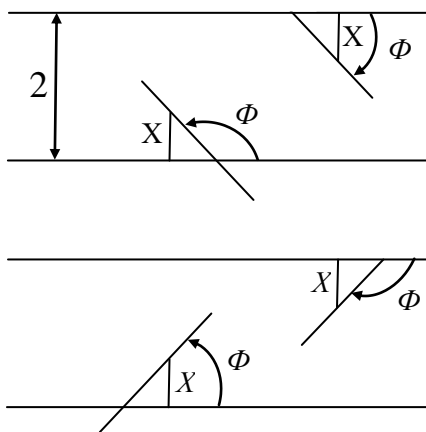


Рис. 2. Голки кинуті на розлінійну підлогу

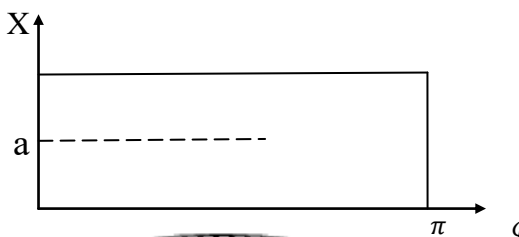


Рис. 3. Простір елементарних подій

Задача теоретичних досліджень полягає в встановленні залежності між геометричними розмірами соломин, зернових, а також їх взаємного розташування та вірогідності проходження зернівки крізь шар соломи. Найбільш прийнятним способом вирішення даної задачі є методика геометричного розрахунку ймовірностей [1].

Перший метод геометричного розрахунку ймовірностей був запропонований Бюфоном, і опублікований у його роботі [2].

Задачу Бюфона можна сформулювати наступним чином [2].

Тонку голку довжиною $2l$ кидають на площину. На площині попередньо наносяться паралельні прямі, відстань між якими дорівнює $2a$ (рис 1).

Для вирішення завдання введемо такі позначення. Відстань від центру голки до найближчої прямої позначимо X , кут між прямими і голкою позначимо через Φ . Таким чином, координати X та Φ повністю визначають взаємне розташування голки і найближчої прямої, при цьому

$$0 \leq X \leq a, \quad 0 \leq \Phi \leq \pi.$$

На рис. 2 зобразимо графічно це завдання з урахуванням введених позначень.

З рис. 2 видно, що для того, щоб голка перетиналася з найближчою прямою необхідно виконання нерівності

$$X \leq l \sin \Phi. \quad (1)$$

Використовуючи допоміжну площину з декартовими координатами (x, ϕ) зобразимо простір елементарних подій на рис. 3.

Графічною інтерпретацією перетину прямої голкою, є потрапляння точки з координатами (X, Φ) в заштриховану площину, яка лежить під графіком синусоїди $X = l \sin \phi$. Імовірність того, що голка перетне пряму визначиться з формули (2):

$$P = \frac{1}{a\pi} \int_0^\pi \sin \phi d\phi = \frac{2l}{a\pi}. \quad (2)$$

Задача Бюфона з'явилася теоретичною базою для перевірки теореми Бернуллі. Сутність теореми Бернуллі полягає в наступному. При киданні голки n раз в m випадках голка перетинає одну з ліній. Частота m/n при великих n по теоремі Бернуллі повинна бути близькою до ймовірності. Використовуючи цей висновок можна визначити число Бернуллі π методом випадкових випробувань [2, 4].

Надалі Бюфон розширив спектр досліджень і розглянув задачу про ймовірність перетину голкою ліній, що належать двом взаємно перпендикулярним системам, які розбивають площину на прямокутник зі сторонами a і b .

Дана задача може слугувати теоретичною основою обґрунтування процесу просіювання зерна крізь солому. У цьому випадку в якості ліній можна прийняти соломини, а в якості голки зернівку. Тоді задача зводиться до визначення ймовірності непросіювання

зернівки крізь шар соломи, тобто знаходженню умов при яких зернівка потрапляє в соломину. Тоді ймовірність просіювання визначиться зі співвідношення [5].

$$P_{\text{прос}} = 1 - P, \quad (3)$$

де $P_{\text{прос}}$ – ймовірність просіювання зерен через шар соломи, P – ймовірність непросіювання.

Висновки. При просіюванні зернівок крізь дві соломини, можливі кілька випадків, які обумовлені взаємним розташуванням соломин і відношенням розмірів зернівки до відстані між соломинами. Перший випадок – відстань між соломинками більше суми довжини зернівки і діаметра соломини, другий випадок – відстань між соломинами менше суми діаметра соломи і довжини зернівки і більше суми діаметрів соломини і зернівки і третій випадок – відстань між соломинами менше суми діаметра соломини і зернівки.

Список використаних джерел

1. Кендол М. Геометрические вероятности: Пер. с англ. / М. Кендол, П. Моран. – М.: Мир, 1972. – 273 с.
2. Buffon G. Essai d'arithmetique morale. Supplement «l'histoire Naturelle», v. 4, 1977.
3. Феллер В. Введение в теорию вероятностей и ее приложения. Т. 1 / В. Феллер. – М.: Мир, 1964. – 498 с.
4. Uspensky J. V. Introduction to mathematical Probability / J. V. Uspensky. – N. Y. – L., 1937. – 324 p.
5. Гмурман В. Е. Теория вероятностей и математическая статистика: Учеб. пособие для вузов / В. Е. Гмурман. – 9 изд. стер. – М.: Высшая школа, 2003. – 479 с.

УДК 631.354.3:631.314

ВИЗНАЧЕННЯ КІНЕТИЧНОЇ ЕНЕРГІЇ ПРИЧІПНОГО ЗЕРНОЗБИРАЛЬНОГО АГРЕГАТУ

*Леженкін О.М., д.т.н., професор
Таврійський державний агротехнологічний університет*

Як видано найбільш ефективною технологією збирання зернових є технологія обчисування рослин на корені з доробкою обчисаного вороху на стаціонарі. Згідно цієї технології для збирання обчисаного вороху використовується причіпний збиральний агрегат, який складається з колісного трактору, причіпної збиральної машини та причепа-возика.

Для складання диференціальних рівнянь руху агрегату визначити кінетичну енергію агрегату, як функцію узагальнених координат та швидкостей.

Для складання диференціальних рівнянь, необхідно спочатку знайти кінетичну енергію системи.

Кінетична енергія системи у відносному русі складається з кінетичної енергії трактора $T_{\text{тр}}$, кінетичної енергії збиральної машини $T_{\text{у.м.}}$ і кінетичної енергії причепа $T_{\text{пр}}$:

$$T = T_{\text{тр}} + T_{\text{у.м.}} + T_{\text{пр}}. \quad (1)$$

Тому що трактор робить обертовий рух щодо його центра мас і поступальний рух центра мас щодо рухливої площини $X_1O_1Y_1$ то його кінетична енергія буде:

$$T_{\text{тр}} = T_{\text{вр}} + T_{\text{посп}}, \quad (2)$$

де $T_{\text{вр}}$ – кінетична енергія трактора при його обертанні щодо центра мас, $T_{\text{посп}}$ – поступальний рух центра мас щодо рухливої площини $X_1O_1Y_1$.

Кінетична енергія тіла здійснюючий обертовий рух визначається із співвідношення [1]:

$$T = \frac{I_z \cdot \omega^2}{2}, \quad (3)$$

де I_z – момент інерції твердого тіла щодо осі Z , ω – кутова швидкість.

У нашому випадку кінетична енергія обертового руху буде:

$$T_{ep} = \frac{I_{s1} \cdot \dot{\varphi}_1^2}{2}, \quad (4)$$

де I_{s1} – момент інерції трактора щодо вертикальної осі минаючої через центр мас трактора, $\dot{\varphi}_1$ – узагальнена швидкість ($\dot{\varphi}_1 = \frac{d\varphi_1}{dt}$).

Кінетична енергія тіла, що робить поступальний рух знаходиться із залежності [2]:

$$T_{nocm} = \frac{m \cdot V^2}{2}, \quad (5)$$

де m – маса тіла, V – поступальна швидкість.

У нашому випадку кінетична енергія поступального руху буде:

$$T_{nocm} = \frac{m_{mp} \cdot \dot{X}_{s1}}{2}, \quad (6)$$

де m_{mp} – маса трактора, \dot{x}_{s1} – узагальнена швидкість ($\dot{x}_{s1} = \frac{dx_{s1}}{dt}$).

Підставляємо залежності (5) і (6) у вираз (2) і одержуємо кінетичну енергію трактора:

$$T_{mp} = \frac{1}{2} (I_{s1} \cdot \dot{\varphi}_1^2 + m_{mp} \cdot \dot{X}_{s1}^2). \quad (7)$$

Виходячи з того, що збиральна машина робить плоскопаралельний рух, її кінетична енергія визначиться з виразу:

$$T_{y.m.} = \frac{1}{2} (I_{C1} \cdot \dot{\varphi}_2^2 + m_{y.m.} \cdot V_{S_2O_1}^2), \quad (8)$$

де I_{C1} – момент інерції збиральної машини щодо вісі, що проходить через точку причепа C_1 збиральної машини, $\dot{\varphi}_2$ – узагальнена швидкість, ($\dot{\varphi}_2 = \frac{d\varphi_2}{dt}$), $m_{y.m.}$ – маса збиральної машини, $V_{S_2O_1}$ – швидкість центра мас збиральної машини щодо площини $X_1O_1Y_1$.

Центр мас збиральної машини щодо площини $X_1O_1Y_1$ робить складний рух, його швидкість при цьому буде:

$$\bar{V}_{S_2} = \bar{V}_{S_1} + \bar{V}_{C_1S_1} + \bar{V}_{S_2C_1}, \quad (9)$$

де V_{S_1} – швидкість центра мас по осі O_1X_1 ; її модуль $V_{S_1} = \dot{X}_{S_1}$, $\bar{V}_{C_1S_1}$ – лінійна швидкість точки причепа C_1 в обертовому русі щодо центра мас трактора S_1 , її модуль $V_{C_1S_1} = \dot{\varphi}_1 \cdot S_1C_1$, $\bar{V}_{S_2C_1}$ – лінійна швидкість центра мас збиральної машини S_2 в обертовому русі щодо точки причепа C_1 , її модуль $V_{C_1S_2} = \dot{\varphi}_2 \cdot C_1S_2$.

Тоді модуль швидкості центра мас збиральної машини щодо площини $X_1O_1Y_1$ буде:

$$V_{S_2} = \dot{X}_{S_1} + \dot{\varphi}_1 \cdot S_1C_1 + \dot{\varphi}_2 \cdot C_1S_2. \quad (10)$$

Підставимо рівняння (10) у вираження (8) і знайдемо значення кінетичної енергії збиральної машини:

$$T_{y.m.} = \frac{1}{2} \left[I_{S_2} \dot{\varphi}_2^2 + m_{y.m.} (\dot{X}_{S_1} + \dot{\varphi}_1 S_1C_1 + \dot{\varphi}_2 C_1S_2)^2 \right]. \quad (11)$$

Для спрощення виразу (11) введемо позначення лінійних розмірів $S_1C_1 = a$, $C_1S_2 = b$:

$$T_{y.m.} = \frac{1}{2} \left[I_{S_2} \dot{\varphi}_2^2 + m_{y.m.} (\dot{X}_{S_1} + \dot{\varphi}_1 \cdot a + \dot{\varphi}_2 \cdot b)^2 \right]. \quad (12)$$

Кінетична енергія причепа у відносному русі на площині $X_1O_1Y_1$ обчислюється із співвідношення:

$$T_{np} = \frac{1}{2} [I_{C_2} \dot{\phi}_3^2 + I_N \dot{\phi}_4^2 + m_{np} \cdot V_{S_4O_1}^2], \quad (13)$$

де I_{C_2} – момент інерції дишла причепа щодо вертикальної осі, що проходить через точку C_2 , I_N – момент інерції причепа щодо його вертикальної центральної осі, $V_{S_4O_1}$ – лінійна швидкість причепа в обертовому русі центра мас причепа S_4 щодо точки O_1 , m_{np} – маса причепа.

Центр мас причепа, щодо точки N робить складний рух, його абсолютна швидкість буде дорівнювати сумі:

$$V_{S_4O_1} = \bar{V}_{S_1} + \bar{V}_{C_2S_1} + \bar{V}_{C_2C_1} + \bar{V}_{NC_2} + \bar{V}_{S_4N}, \quad (14)$$

де $\bar{V}_{C_2C_1}$ – лінійна швидкість точки C_2 в обертовому русі щодо точки C_1 , приєднання збиральної машини до трактора, \bar{V}_{NC_2} – лінійна швидкість точки N щодо точки C_2 , приєднання причепа до збиральної машини, \bar{V}_{S_4N} – лінійна швидкість центра мас причепа S_4 в обертовому русі щодо точки N .

Модулі цих швидкостей визначаються з виразів:

$$V_{C_2C_1} = \dot{\phi}_2 \cdot C_2C_1, \quad V_{NC_2} = \dot{\phi}_3 \cdot NC_2, \quad V_{S_4N} = \dot{\phi}_4 \cdot S_4N.$$

Введемо позначення: $C_2C_1 = n$; $NC_2 = d_1$; $S_4N = r_2$.

Тоді:

$$V_{C_2C_1} = \dot{\phi}_2 \cdot n, \quad V_{NC_2} = \dot{\phi}_3 \cdot d_1, \quad V_{S_4N} = \dot{\phi}_4 \cdot r_2.$$

Модуль швидкості центра мас причепа щодо центра O_1 буде:

$$V_{S_4O_1} = \dot{X}_1 + \dot{\phi}_1 \cdot a + \dot{\phi}_2 \cdot n + \dot{\phi}_3 \cdot d_1 + \dot{\phi}_4 \cdot r_2. \quad (15)$$

Підставимо вираз (15) у рівняння (13)

$$T_{np} = \frac{1}{2} [I_{S_3} \dot{\phi}_3^2 + I_{S_4} \dot{\phi}_4^2 + m_{np} (\dot{X}_{S_1} + \dot{\phi}_1 \cdot a + \dot{\phi}_2 \cdot n + \dot{\phi}_3 \cdot d_1 + \dot{\phi}_4 \cdot r_2)^2] \quad (16)$$

Визначаємо кінетичну енергію збирального агрегату:

$$\begin{aligned} T &= \frac{1}{2} [(I_{S_1} \dot{\phi}_1^2 + m_{mp} \dot{X}_{S_1}^2) + I_{S_2} \dot{\phi}_2^2 + m_{y.m.} (\dot{X}_{S_1} + \dot{\phi}_1 a + \dot{\phi}_2 b)^2 + \\ &+ I_{S_3} \dot{\phi}_3^2 + I_{S_4} \dot{\phi}_4^2 + (\dot{X}_{S_1} + \dot{\phi}_1 \cdot a + \dot{\phi}_2 \cdot n + \dot{\phi}_3 \cdot d_1 + \dot{\phi}_4 \cdot r_2)^2 m_{mp}] = \\ &= \frac{1}{2} [I_{S_1} \dot{\phi}_1^2 + I_{S_2} \dot{\phi}_2^2 + I_{S_3} \dot{\phi}_3^2 + I_{S_4} \dot{\phi}_4^2 + m_{mp} \dot{X}_{S_1}^2 + m_{y.m.} (\dot{X}_{S_1} + \dot{\phi}_1 a + \\ &+ \dot{\phi}_2 b)^2 + m_{mp} (\dot{X}_{S_1} + \dot{\phi}_1 \cdot a + \dot{\phi}_2 \cdot n + \dot{\phi}_3 \cdot d_1 + \dot{\phi}_4 \cdot r_2)^2] \end{aligned} \quad (17)$$

В результаті проведених аналітичних досліджень визначено кінетичну енергію триланкового збирального агрегату, як функцію узагальнених координат та швидкостей, що дасть можливість скласти рівняння Лагранжу II роду для даного агрегату.

Список використаних джерел

1. Воронков И.М. Курс теоретической механики / И.М. Воронков. – М.: Наука, 1965. – 592 с.
2. Булгаков В.М. Инженерная механика: учебник / В.М. Булгаков, О.И. Литвинов, Д.Г. Войтюк; за ред. В.М. Булгакова. – Вінниця: Нова книга, 2006. – Ч. 1. Теоретична механіка. – 504 с.

АГРОТЕХНІЧНІ ЗАХОДИ БОРОТЬБИ ІЗ АМБРОЗІЄЮ

Дем'янчук В.О., студент;
Васильковська К.В., к.т.н., старший викладач;
Малаховська В.О., викладач

Центральноукраїнський національний технічний університет, м. Кропивницький

Боротьба з польовими бур'янами – клопітка і важлива задача, особливо, коли мова йде про боротьбу із амброзією.

Амброзія полинолиста – надзвичайно небезпечний бур'ян. Засмічує всі польові культури (особливо просапні і ярі зернові), овочеві, плодові, виноград, пасовища, зарості чагарників. Вона щільно росте на узбіччях доріг, берегах зрошувальних каналів, ставків і рік та інших необроблюваних землях. Боротьба з цим бур'яном ускладнюється тим, що агротехнічні та хімічні заходи в агроєкосистемах можуть застосовуватися лише в першій половині літа, а сходи бур'яну з'являються до серпня включно.

Серед усіх заходів захисту сільськогосподарських культур від амброзії полинолистої найважливіше значення мають саме агротехнічні: дотримання чергування культур у сівозмінах, основний і передпосівний обробітки ґрунту, вчасний догляд за посівами. Боротьба з амброзією повинна бути спрямована на виснаження запасів її насіння у ґрунті і запобігання повторного засмічення.

На дуже засмічених бур'яном полях найдоцільнішим є застосування пару - за правильного обробітку він знижує засміченість ґрунту на 70–80%. Осінній обробіток парового поля розпочинають з луцення стерні з подальшою оранкою. Рано навесні пари боронують, а потім не менше 4-х разів обробляють культиватором пошарово. Першу культивацію проводять на глибину 12–14 см, а закінчують обробіток пару передпосівною культивацією на глибину заробки насіння. Якщо пар не був виораний восени, то рано навесні, до оранки, необхідно провести луцення на глибину 6–8 см для провокування сходів амброзії. Після появи масових сходів бур'яну поле орють на повну глибину з передплужниками і в подальшому обробляють як чорний пар [1].

Якщо немає можливості відводити сильно забур'янені амброзією поля під чистий пар, відводять під беззмінний посів (2–3 роки) озимих зернових із попереднім напівпаровим обробітком. До масового проростання амброзії озимі утворюють густий суцільний покрив, що пригнічує сходи бур'яну, і до збирання вони залишаються в нижньому ярусі. Непогані результати також дає застосування вико-вівсяних травосумішей.

Сприяє очищенню верхнього шару ґрунту від насіння амброзії полинолистої і напівпаровий обробіток зябу. Його необхідно застосовувати на полях, що йдуть під ярі культури (якщо поле звільняється від попередника наприкінці липня–на початку серпня).

При вирощуванні просапних культур, поряд із застосуванням названих прийомів, додатково сходи бур'янів знищуються міжрядним обробітком. Для цього до просапних на замовлення господарств додатково поставляються пристосування для знищення сходів бур'янів у рядках і міжряддях.

На сильно засмічених амброзією полях із легкими ґрунтами, що не запливають (такі переважно в Лісостепу й на Поліссі), передпосівна культивація зябу перед сівбою ранніх ярих зернових культур недоцільна, оскільки вона створює сприятливі умови для проростання насіння амброзії і масової появи її сходів, які можуть заглушити сходи ранніх зернових

Просапні культури можна висівати лише після як мінімум двох культивацій: рано навесні на глибину 10–12 см і після проростання бур'янів. Сіяти просапні культури необхідно наприкінці оптимального строку тільки після знищення масових сходів амброзії. Щоб забезпечити рівномірні сходи, глибину заробки насіння збільшують на 2–3 см.

Догляд за посівами включає післясходове боронування ярих зернових, досходове та післясходове боронування просапних, культивуації, ручні та хімічні прополювання посівів.

Вирощування проміжних культур також сприяє очищенню полів від бур'янів: поперше, весь вегетаційний період поле зайняте культурними рослинами, що пригнічують бур'яни, різко зменшують можливість їх розмноження та перешкоджають ерозії ґрунтів; подруге, додатковий обробіток ґрунту знищує самі бур'яни.

Таким чином, для боротьби з амброзією полинолістою найбільш ефективним безпечним (безгербіцидним) методом є агротехнічні заходи. А саме: культивуація і посадка в оптимальні строки, використання добрив для швидкого проростання.

Список використаних джерел

1. Сторчоус І. Амброзія полиноліста - екологічні особливості та методи контролю [Електронний ресурс] / І. Сторчоус // Журнал «Агробізнес сьогодні», №7 (254). Режим доступу: <http://www.agro-business.com.ua/agronomiia-siogodni/1556-ambroziia-polynolysta-ekologichni-osoblyvosti-ta-metody-kontroliu.html>

УДК:633.853.32

ДО ПИТАННЯ ВИЗНАЧЕННЯ ОПТИМАЛЬНИХ ПАРАМЕТРІВ ВИСІВНОГО АПАРАТУ НАДЛИШКОВОГО ТИСКУ

Свирень М.О., д.т.н., професор;

Катеринич С.Є., к.т.н., доцент;

Солових А.Є., д.т.н., професор;

Солових І.К., аспірант

Центральноукраїнський національний технічний університет

В сучасному сільськогосподарському виробництві важливу роль відіграють висівні системи точного висіву, тому створенню та удосконаленню такої техніки приділяють велику увагу як науковці, так і виробники сільськогосподарських машин.

Головна задача точного висіву полягає в якісному розподілі насіння вздовж рядка, що забезпечує найкращі умови проростання насіння і подальшого розвитку рослин. Саме тому однією з основних вимог до сівалок точного висіву є рівномірність розподілу насіння в борозні.

Численні автори в своїх роботах досліджували шляхи і способи підвищення рівномірності розподілу насіння вздовж рядка. [1, 2, 3] Аналіз робіт показує, що при всіх швидкостях руху сівалки нерівномірність розподілу насіння вздовж рядка визначається в основному впливом двох факторів: часу руху насіння по насіннепроводу і довжини розкочування їх по дну борозни. Для зменшення впливу цих факторів потрібно використовувати висівні апарати, які забезпечують викидання насіння з постійною швидкістю і направленням.

Одним з таких апаратів є розроблений кафедрою СГМ висівний апарат у технологічний процес якого закладений принцип однозернового відбору насіння комірками диску з рециркулюючим потоком. [4] Цей процес здійснюється за рахунок продування потоком повітря насінневої камери висівного апарата, що створює надлишковий тиск безпосередньо в зоні контакту насіння з висівним диском.

Пневматичний висівний апарат надлишкового тиску з рециркулюючим потоком насіння (рис. 1) складається з бункера 1 для насіння, вертикального диска 2 з висівними комірками 3, який охоплюється з зовнішнього боку нерухомим обручам 4. Диск 2 з комірками охоплює циліндричний корпус 5. В циліндричному корпусі 5 виконана насіннева камера 11 і пневмокамери 6-10, з'єднані тангенціальними каналами, направленими вбік руху

висівного диска. Верхня частина камери 11 своєю відкритою частиною примикає до комірчатої частини диска 2. В верхній частині камера 11 з'єднана з передкамерною порожниною. Передкамерна порожнина розділена перегородкою на дві частини: передня 12 і задня 13. В місці примикання висівного диска до передкамерної порожнини розміщене щільове сопло 14 з поперечними перегородками, які з'єднані з пневмокамерою 10. Задня частина передкамерної порожнини з'єднана через вікно 15 з атмосферою. В нижній частині камера 11 через вікно 16 сполучена з бункером 1 для насіння. Висівний диск 2 встановлений на привідному валу 19. Для звільнення комірок 3 від насіння пневмокамера 8 має канал, направлений до комірчастої поверхні висівного диска. Подача стисненого повітря виконується через патрубок 17 і загальну пневмокамеру 18. Насінини, що пройшли однозерновий відбір і залишилися в комірках, транспортуються диском 2. Від випадання їх утримує з однієї сторони обруч 4, а з другої сторони циліндричною і торцевою поверхнею корпусу 5. При співпаданні комірок з насінням і повітряним каналом пневмокамери 8, повітряний потік, що поступає через канал із камери 8, викидає насіння до пневмонасіннепроводу, який направляє їх в борозну 6.

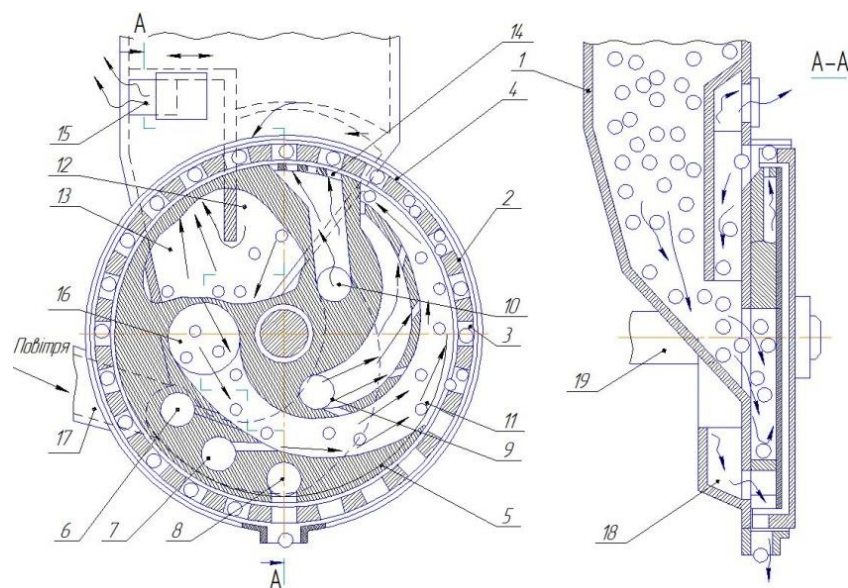


Рис.1. Пневматичний висівний апарат надлишкового тиску з рециркулюючим потоком насіння.

Метою досліджень є визначення основних параметрів апарата при видаленні насіння з висівних комірок до насіннепроводу. Програмою досліджень були включені наступні питання:

- уточнення розмірів пневматичного сопла для скидання насіння з висівних комірок, та їх взаємного розташування;
- визначення впливу зазорів між висівним диском і охоплюючим кільцем на процес скидання насіння з комірок;
- дослідження режимів повітряного потоку при скиданні насіння з висівних комірок.

Вибір зазначених параметрів проводиться з урахуванням їх впливу на якість транспортування насіння від висівної комірки до насіннепроводу.

Досліди проводились на експериментальному макеті висівного апарата, спорядженим дисками з комірками для висіву насіння цукрових буряків. Тиск потоку повітря визначався по загальноприйнятій методиці з допомогою спиртового мікроманометра ММП-200 і трубки Піто, яка закріплювалась на корпусі висівного апарату.

Виміри проводились при різних положеннях комірок відносно видувного сопла. За нульове було прийнято таке положення, при якому вісь комірки і сопла співпадали. Інші положення досягались поворотом диска по ходу обертання або в зворотньому напрямку з кроком по зовнішньому діаметру висівного диска рівним 1 мм.

На основі проведених досліджень встановлено, що оптимальними є такі параметри для видалення з висівних комірок насіння цукрового буряку: тиск повітря, що подається на висівний апарат $P_a=2,5-3,5\text{кПа}$, колова швидкість руху комірок висівного диска V_k не повинна перевищувати $0,702\text{ м/с}$, тиск повітря в передкамерній порожнині $P_n=58-102\text{ Па}$.

Визначено, що для зменшення негативного впливу різних факторів на рівномірність висіву насіння вздовж рядка, оптимальними для місця з'єднання висівного апарата і пневмонасіннепровода є наступні параметри: кут відхилення висівного вікна від вертикалі $\alpha \approx 0^\circ$; кут відхилення вектора дії пневмосопла від вертикалі $Q \approx 0^\circ$; відстань від точки скидання насіння в пневмонасіннепровід дорівнює $0,02\text{ м}$.

Список використаних джерел

1. Глуховский В.С. Научные основы создания технологии механизированного выращивания сахарной свеклы: Дис... д-ра сельхоз.наук – К., 1975. - 432 с.
2. Гребцов В.А. Совершенствование технологического процесса пневмотранспортирования семян кукурузы в сеялках точного высева: Автореф. дис. канд.техн.наук» - Воронеж, 1983. – 24 с.
3. Кардашевский С.В., Высевающие устройства посевных машин. – М., Машиностроение, 1973 - 176 с.
4. Свірень М.О. Дослідження параметрів комірок висівного апарата надлишкового тиску з рециркулюючим потоком насіння /М.О.Свірень, А.Є. Солових, І.К.Солових, О.В. Анісімов – Конструювання, виробництво та експлуатація сільськогосподарських машин. – Кіровоград: КНТУ.- 2011.- Вип.41.- Ч.2. – С.44-48.

УДК 621.891:631.31

ВПЛИВ ЗМІНИ СТАНУ І ВЛАСТИВОСТЕЙ ҐРУНТУ НА ТРИБОТЕХНІЧНІ ХАРАКТЕРИСТИКИ РОБОЧИХ ПОВЕРХОНЬ І ТЯГОВИЙ ОПІР РОЇМ

Процик К.М., студент;
Соколов О.М., студент;
Тихий А.А., к.т.н., доцент

Центральноукраїнський національний технічний університет

Під час дії робочих органів ґрунтообробних машин (РОЇМ) на ґрунт спостерігається зміна його стану та фізико-механічних властивостей. Безпосередньо під час механічного впливу будь-якого РОЇМ, як твердого індентора на ґрунт, порушується його початкова структура. Зазначимо, що стан ґрунту при цьому буде неврівноваженим і в процесі його обробітку підводиться деяка кількість енергії з метою цілеспрямованої зміни властивостей і додержання основних вимог, при яких отримується максимально можливий ефект. При цьому важливою задачею є в першу чергу регулювання структури і будови шару ґрунту, прилеглого до РОЇМ під час обробітку. Зазначимо, що структура повинна враховуватися як гетерогенна і гетерофазна й ґрунт повинен підтримуватися у спушеному стані, виключаючи переущільнення РОЇМ та ходовою частиною машин. Зміна щільності ґрунту не тільки впливає зміну агропоказників, але і на характер зносу РОЇМ. На цей чинник впливає і щільність твердої фази ґрунту. Порівнюючи природну щільність твердої фази ґрунту з оптимальною, можна визначити раціональний спосіб обробітку і ступінь впливу на ґрунт, а також створити умови найменшої витрати енергії.

РОЇМ в процесі в процесі експлуатації крім розпушування викликають і ущільнення деякого об'єму ґрунту, а також утворення переущільнених брил і дна борозни. Останнє потребує додаткового кришення, на що витрачається дуже багато енергії.

Крім цього, внаслідок неоднорідності поля напружень, що створюється РОЇМ в брилах ґрунту, щільність по їх перерізу неоднорідна, тобто обробіток ґрунту приводить до збільшення

дисперсії його щільності. Таким чином, при інтенсивній механічній дії РОГМ на ґрунт збільшується рівноважна щільність і збільшується її дисперсія для верхніх оброблених шарів.

Дослідження вітчизняних і зарубіжних вчених показали, що більш шкідливу ущільнюючу дію на ґрунт, у порівнянні з ходовою частиною мобільної сільськогосподарської техніки здійснюють РОГМ.

В процесі взаємодії РОГМ з ґрунтом в нижніх шарах утворюється ядро ущільнення, яке видавлюється між ґрунтом і РОГМ і спостерігається постійний підйом ущільненого шару ґрунту на поверхню під час руху РОГМ вперед. Щільність в ґрунтовому ядрі у 1,6 рази вища, ніж в непорушеному шарі ґрунту. Ядро ущільнення і ущільнений шар ґрунту є причинами утворення перед поверхнею РОГМ ущільнених грудок, інтенсивного їх зношування та збільшення тягового опору.

Затрати енергії на обробіток ґрунту визначаються головним чином видом руйнівних деформацій, який в свою чергу залежить від властивостей ґрунту, геометричних і технологічних параметрів, кінематики робочих органів, розміщення РЕ, характеру їх зміцнення.

Застосовні у сучасному сільськогосподарському виробництві пасивні РОГМ у порівнянні з активними, мають досить обмежені можливості регулювання експлуатаційних параметрів, що враховують зміни зовнішніх умов, а тому потребують ретельних експериментальних досліджень. Важливим при цьому є процеси тертя і зношування РОГМ, виявлення напружено-деформованого стану ґрунту і прилеглого шару матеріалу РОГМ, переміщення частинок ґрунту по робочій поверхні РОГМ та його тяговий опір як важливої енергетичної характеристики.

На основі аналізу та узагальнень ряду робіт щодо управління станом ґрунту під час дії на нього РОГМ, зменшенні триботехнічних та енергетичних характеристик можна виділити методи, які дозволяють знизити зношування робочих поверхонь РОГМ, енергетичні витрати (тяговий опір), а також підвищити якість обробітку ґрунту:

- використання деформацій розтягу ґрунту;
- комбінація напружень різних знаків в оброблюваній області ґрунту;
- використання умов при яких на ґрунт діють у тих місцях де напруження дорівнює міцності міжагрегатних його зв'язків;
- локалізація напружень на РЕ РОГМ;
- реалізація умов самозагострювання РЕ.

Всі можливі типи РОГМ є модифікаціями двогранного та тригранного клинів, під дією якого ґрунт може піддаватися різним деформаціям: розтягу, стиснення, зсуву, вигину і крученню. При цьому в ґрунті виникає складний напружено-деформований стан (НДС).

Більшість фахівців вважають, що НДС ґрунту підкоряється гіпотезі Кулона – Мора, відповідно до якої руйнування ґрунту відбувається під дією дотичного напруження, гранична величина якого є функцією нормального напруження, що діє по площині зсуву. Зазначимо, що не завжди підтверджується закономірність цієї гіпотези.

Сухий ґрунт руйнується шляхом сколювання по лінії випереджаючої тріщини, що виникає перед РЕ РОГМ під впливом локального зминання ґрунту. Проте в більшості випадків при обробітку ґрунту РОГМ з РЕ спостерігається його руйнування переважно стисненням. Ця деформація енергоємніша (у 10-20 разів), ніж розтягування.

Проте більшість використовуваних РОГМ не дозволяють отримати деформації розтягу ґрунтового пласту, а працюють в основному на стиснення. Дослідження встановили, що менша енергоємність процесу обробітку ґрунту спостерігається при використанні РОГМ із змінною кривизною робочої поверхні, причому нижня частина повинна бути увігнутою, а верхня - опуклою. При русі по такому РОГМ ґрунт зазнає змінну деформацію спочатку на стиск, потім на розтяг. Для підвищення здатності кришення, пропонується виконувати робочу поверхню лап і РЕ хвилястими, щоб викликати при русі багатократний вигин пласту в поперечному напрямі. Пласт при цьому піддається змінному стиску і розтягу, що покращує кришення при менших енергетичних витратах. При цьому тяговий опір зменшується у декілька разів в порівнянні з опором звичайного глибокорозпушувача.

ВПЛИВ ФАЗОВОГО СКЛАДУ ҐРУНТУ НА ЙОГО ЗНОШУВАНУ ЗДАТНІСТЬ ТА ІНТЕНСИВНІСТЬ ЗНОШУВАННЯ РОЇМ

Тарнавський Д.В., студент;

Аулін В.В., д.т.н., професор;

Тихий А.А., к.т.н., доцент

Центральноукраїнський національний технічний університет

Робочі органи ґрунтообробних машин (РОЇМ) при русі в середовищі ґрунту одночасно взаємодіє з різними фазовими компонентами. У більшості випадків ґрунти майже на 90% представлені мінеральними частинками, серед яких крупнодисперсну фракцію складають кварц і польові шпати, а тонкодисперсну – глинисті алюмосилікати. У хімічному складі ґрунтів переважають кисень і кремній, менше алюміній, залізо, вуглець, кальцій, натрій, марганець, а інші елементи – у мікрокількостях здійснюється масоперенос в поверхневих шарах РОЇМ (рис. 1).

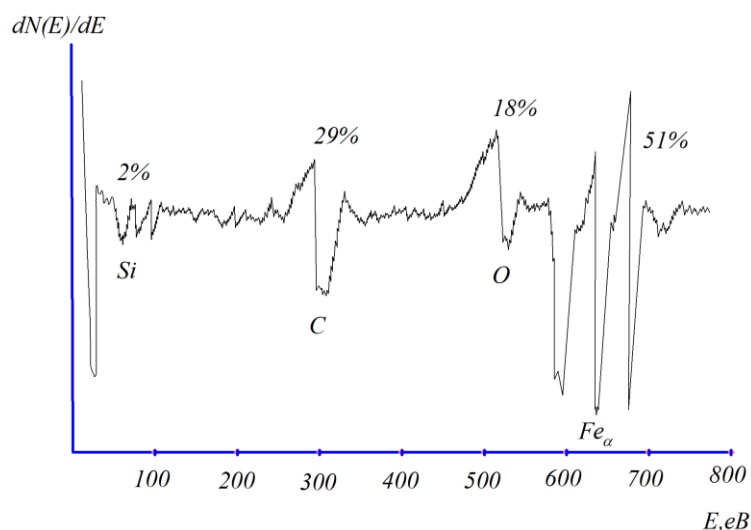


Рис. 1. Типовий оже-спектр хімічного складу поверхневого шару зразків РОЇМ зі сталі 65Г після напрацювання: $L_{mp} = 15$ км

Виявлено, що поверхневі шари зразків РОЇМ за елементним складом по глибині мають дві характерні області. Елементний склад першої з них, глибина якої становить 0,10...2,0 мкм, різко відрізняється від початкового складу матеріалу, оскільки область являє собою нову фазу, що утворилася в процесі деформації при взаємодії з ґрунтом. Вміст кисню в ній різко збільшено: на поверхні – 10%, на глибині до 0,2 мкм – до 18%, а на глибині 0,5...0,8 мкм – до 30%. Також зафіксовано наявність кремнію в межах 3...5% та вуглецю до 20...30%. Друга область характеризується незначною зміною кисню і вуглецю на глибині 2,0 мкм і більше. Елементний склад в цій області стабілізується, що є характерним для матеріалу сталей. Максимум вмісту кисню фіксували не на самій поверхні тертя, а на певній глибині, що свідчить про нерівноважність процесів тертя і зношування в шарі товщиною до 0,1 мкм і більшу інтенсивність процесів масопереносу кисню.

Зміна елементного складу прилеглих до РОЇМ шарів ґрунту також свідчить про процеси масопереносу і сегрегації під час взаємодії в ТТС "РОЇМ-ґрунт", що суттєво впливає на зміну триботехнічних характеристик матеріалу РОЇМ та динаміку його зношування. Виявлене відіграє важливу роль в хімічних процесах формування ВС, насиченні РОЇМ хімічними елементами наявними в ґрунті, в зміні мікропластичної деформації, як головного параметру трибоактивування.

З трибофізичної точки зору компоненти ґрунту, що знаходяться в твердому стані, характеризуються стабільністю форми та визначеним характером теплового руху атомів, а тому при дослідженні впливу їх на його зношувану здатність переважно враховують розмір, форму, твердість і концентрацію абразивних частинок. Будь-який ґрунт містить і органічну речовину, яка складається з гумусу і напіврозкладених залишків. Його вміст в поверхневих горизонтах ґрунтів коливається від 0,5...20% і різко або поступово зменшується за глибиною. Органічні речовини ґрунту постійно взаємодіють із мінеральною частиною, утворюючи органічно-мінеральні сполук, які зменшують знос РОГМ (рис.2).

Можна бачити, що інтенсивність зношування зразків РОГМ зі сталей Л53, 45, 65Г в ґрунті, зі збільшенням вмісту гумусу, значно зменшується. Зі збільшенням вмісту гумусу поліпшується структура ґрунту, знижується його зношувана здатність. Наявність великої кількості функціональних і реактивних груп (СО; ОН; СООН; СОН₃) в гумусі підсилює хімічно- і поверхнево-активний вплив ґрунту на поверхневі шари РОГМ. Видалення органічної речовини шляхом прокалюванням ґрунту збільшує знос у 1,5...2,0 рази.

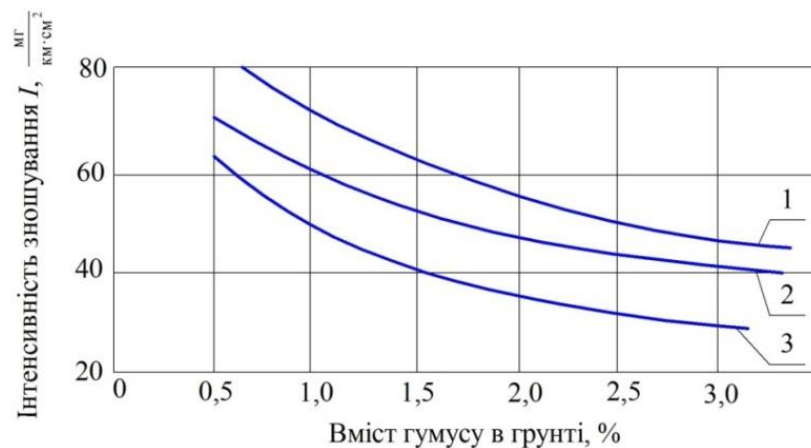


Рис. 2. Залежність інтенсивності зношування матеріалів зразків РОГМ від вмісту гумусу в чорноземному ґрунті:
($W=10\%$, $P=0,1$ МПа, $v=1,4$ м/с): 1 – сталь Л53; 2 – сталь 45; 3 – сталь 65Г

Основні компоненти газів в ґрунтах представлені CO_2 , N_2 , O_2 , а також домішками – Ar , CH_4 , H_2 . Існуючий газообмін між атмосферою і товщею ґрунтів направлений на вирівнювання складу атмосферного повітря і газоподібної складової ґрунтів. Важливою газовою складовою є водяна пара, яка в ґрунті не перевищує 0,001%, але здатна пересуватися і шляхом конденсації утворювати плівки на поверхні частинок ґрунту, змінюючи його зношувана здатність.

Із зростанням дисперсності ґрунту кількість адсорбованих газів в ньому збільшується. Інтенсивність адсорбції, складових газової компоненти на поверхні частинок ґрунту змінюється згідно ряду: $CO_2 > N_2 > O_2 > H_2$. Найістотніше від вмісту газової фази залежать такі фізичні характеристики ґрунтів як щільність, теплофізичні параметри (теплоємність, теплопровідність та ін.), проникність, а також фізико-механічні властивості і зношувана здатність.

Ступінь впливу газової фази на зношування РОГМ при різній вологості і типах ґрунтів неоднаковий, що пов'язано з певною розчинністю газів, їх фізико-механічними характеристиками та властивостями матеріалів РОГМ, включаючи стійкість до ХАР. Експериментальним підтвердженням останньої є, те що поверхня РОГМ при терті і зношуванні в ґрунті з підвищеним вмістом CO_2 піддається електрохімічному розчиненню.

Трибофізичне обґрунтування зношуваних характеристик ґрунтів як гетерофазних середовищ, свідчить, що системно-спрямований підхід і синергетична концепція з врахуванням фазових складових дає можливість побудувати моделі ґрунту та виявити еволюцію триботехнічної системи «РОГМ-ґрунт» з реалізацією процесів і станів самоорганізації.

ЕКСПЕРИМЕНТАЛЬНИЙ ПАТРОН ДЛЯ ДОСЛІДЖЕННЯ РОБОТИ ПАЛЬЦЕВИХ РІЗУЧИХ ІНСТРУМЕНТІВ

**Клендій В.М., к.т.н. асистент;
Марчук Н.М., аспірант;
Казмірчук П.В., аспірант;
Котик Р.М., аспірант**

Тернопільський національний технічний університет імені Івана Пулюя

При виготовленні, ремонті і дослідженні техніки в АПК застосовують гаму різних пальцевих інструментів, досліджувати їх характеристики доцільно з використанням експериментального патрона, який зображено на рис.1.

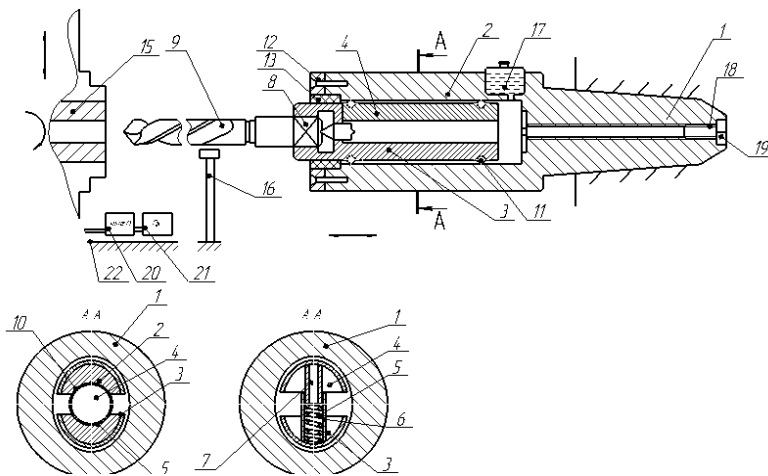


Рис.1. Конструкція патрона для обробки деталей пальцевим різучим інструментом

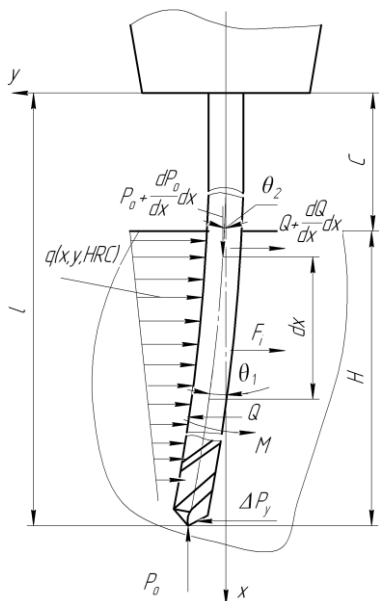


Рис. 2. Розрахункова схема для визначення коливань свердла в процесі свердління отвору

В процесі експериментальних досліджень встановлено, що динамічні характеристики процесу свердління також мають вплив на величину розбиття отвору, тобто є доцільним дослідження поперечних коливань свердла. З цією метою виділимо із свердла малий елемент довжиною dx (рис. 2), що обертається навколо вісі x із постійною кутовою частотою обертання ω . При цьому відбувається деформація свердла у площині xOy на величину $y(x, t)$. Площину xOy приймаємо

незмінно зв'язаною із площиною максимального прогину свердла. На рис. 2 використано позначення із попереднього дослідження статичних деформацій свердла, а також позначено Q – перерізує зусилля у

перерізі свердла із координатою x , $Q + \frac{\partial Q}{\partial x} dx$ -

перерізує зусилля із координатою $x-dx$, θ_1 – кут нахилу, який утворює з віссю Ox дотична до середньої лінії нормальних перерізів свердла з координатою x ; θ_2 – кут нахилу, який утворює з віссю Ox дотична до середньої лінії нормальних перерізів свердла з координатою $x-dx$; dF_i - сила інерції на виділеному елементі свердла.

Силу інерції на виділеному елементі свердла визначаємо за формулою:

$$dF_i = \omega^2 ym(x)dx, \quad (1)$$

де $m(x)$ - погонна маса свердла вздовж вісі x , кг/мм;

Згідно розрахункової схеми на рис. 2 диференціальне рівняння руху елемента свердла довжиною dx має вигляд:

$$-P_0 \sin \theta_1 - \frac{\partial Q}{\partial x} dx + \left(P_0 + \frac{\partial P_0}{\partial x} dx \right) \sin \theta_2 + \omega^2 y m(x) dx + \Delta P_y dx - \int_x^l q(HRC, y, x) dx dx = m(x) \frac{\partial^2 y}{\partial t^2} dx. \quad (2)$$

Зв'язок між перерізуючим зусиллям Q та згинальним моментом M для свердла, що піддається осьовому стиску визначаємо із залежності [3]:

$$Q = \frac{dM}{dx} - P_0 \frac{\partial y}{\partial x}. \quad (2)$$

Враховуючи те, що $M = EI \frac{\partial^2 y}{\partial x^2}$, а також, що $P_0 = \text{const}$, після перетворень рівняння (2) одержимо:

$$\frac{\partial^2 y}{\partial t^2} + \frac{EI}{m(x)} \frac{\partial^4 y}{\partial x^4} - \frac{P_0}{m(x)} \frac{\partial^2 y}{\partial x^2} - \omega^2 y = \frac{\Delta P_y}{m(x)} - \frac{\int_x^l q(HRC, y, x) dx}{m(x)}. \quad (3)$$

Розв'язок рівняння (4) будемо проводити поєднанням методів розділення змінних (метод Фур'є) та чисельного методу Рунге-Кутта.

Рівняння (4) задовольняє однорідні граничні умови: $y(0, t) = 0$; $y(\mu l, t) = 0$ та початкові умови: $y(x, 0) = 0$; $y'(x, 0) = \omega R$, де R – радіус свердла, μ - коефіцієнт довжини, що залежить від способу закріплення свердла [3], при цьому добуток $\mu \cdot l$ - приведена довжина свердла. Для свердла із однією вільною стороною і однією закріпленою $\mu = 2$ [3]. Представимо розв'язок рівняння (4) у вигляді добутку

$$y(x, t) = X(x)T(t), \quad (4)$$

де $X(x)$ - функція тільки змінної x ; $T(t)$ - функція тільки змінної t .

Загальний розв'язок рівняння $y(x, t) = X(x)T(t)$ для визначення величина розбиття отвору в часі представлено у вигляді графіка на рис. 3, 4.

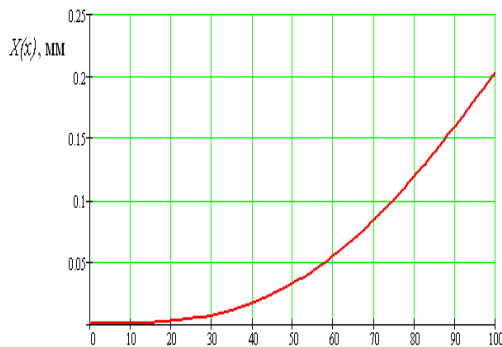


Рис. 3 - Графіки залежності функції $X(x)$ для визначення величини розбиття отворів в процесі їх свердління свердлом діаметром 10 мм, $HRC_{\max} = 43$, $HRC_{\min} = 35$, $l=100$ мм в сталі $\Delta P_y = 3$ Н.

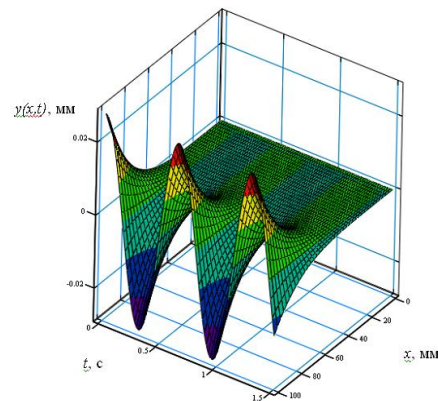


Рис. 4 - Графік зміни деформації середньої лінії свердла та величини розбиття отвору в часі при свердлінні свердлом діаметром 10 мм, $HRC_{\max} = 43$, $HRC_{\min} = 35$, $l=100$ мм в сталі, $\Delta P_y = 3$ Н

Список використаних джерел

1. Бабаков И.М. Теория колебаний / И.М. Бабаков. – М. : Наука, 1965. – 560 с.
2. Рогатинський Р. М. Науково-прикладні основи створення гвинтових транспортно-технологічних механізмів : монографія / Р. М. Рогатинський, І. Б. Гевко, А. Є. Дячун. – Тернопіль : Вид-во ТНТУ імені Івана Пулюя, 2014. – 280 с.
3. Беляев Н.М. Сопротивление материалов / Н.М. Беляев. – М. : Наука, 1976. – 608 с.

МЕХАНІЗОВАНИЙ ПРИСТРІЙ З ПНЕВМОПРИВОДОМ ДЛЯ СВЕРЛІННЯ І НАРІЗАННЯ РІЗИ В ТРУБЧАТИХ ЗАГОТОВКАХ

Гупка В.В., асистент;
Марчук Н.М., аспірант;
Казмірчук П.В., аспірант;
Пиндус Т.Б., асистент;
Босюк П.В., асистент

Тернопільський національний технічний університет імені Івана Пулюя

В процесі автоматичного нарізання різьби (рис.1) в гайках одним із важливих параметрів, який впливає на точність середнього діаметру, кроку та шорсткості поверхні утвореної різьби є кут деформації мітчика в наслідок динамічних навантажень. Чим більший кут деформації, тим більша похибка обробки. Особливо це важливо при нарізанні різьби малого діаметра з великим кроком, коли жорсткість мітчика є порівняно низькою .

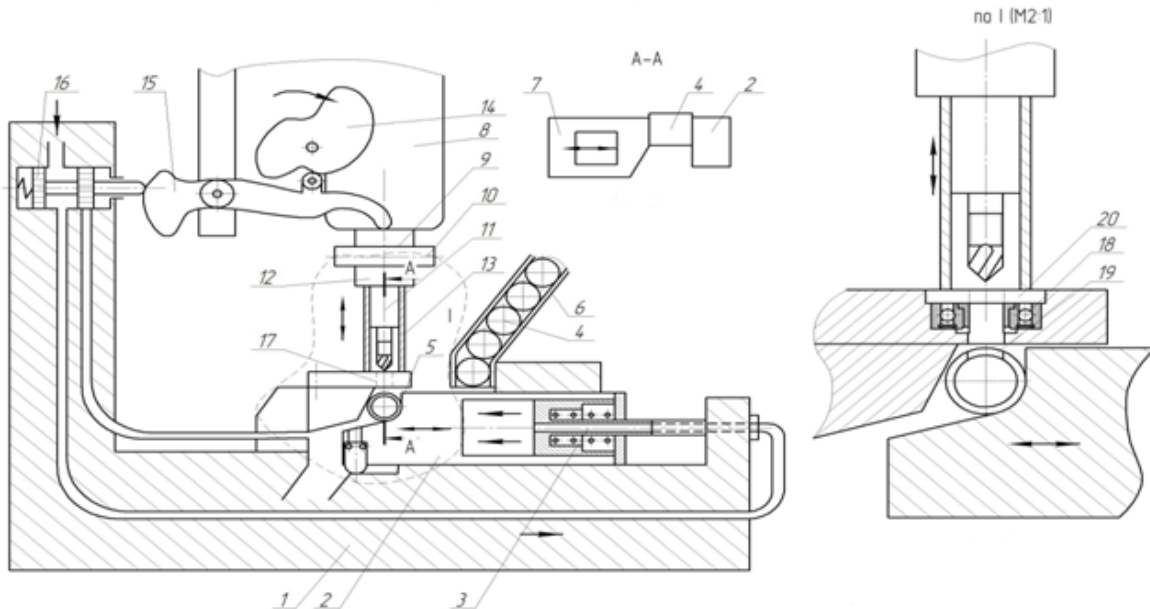
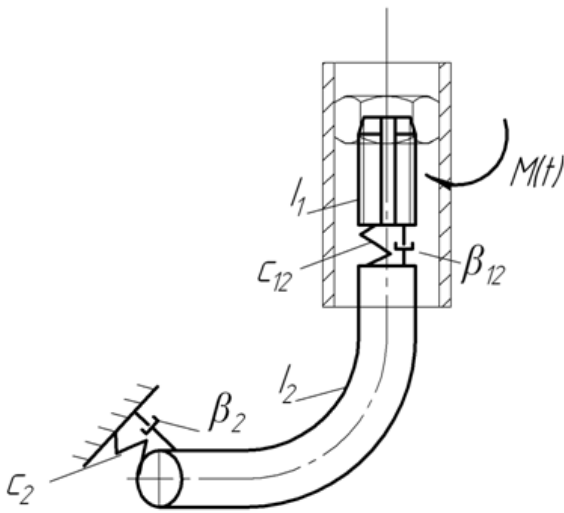


Рис.1. Пневматичний автоматизований пристрій для свердління і нарізання різьби в трубчастих заготовках

Розрахункову схему частини пристрою для нарізання різьби в гайках можна представити так, як це показано на рис. 2. Ця модель представлена у вигляді зосереджених мас, що з'єднані пружними зв'язками. Пружні зв'язки допустимо невагомими, що характеризуються постійним коефіцієнтом жорсткості. Місцевими напруженнями і деформаціями в місцях з'єднання окремих елементів знехтувано. До зосереджених мас віднесено: I_1 – момент інерції мітчика; I_2 – моменти інерції хвостовика. Крім цього, на рисунку 1 показано C_{12} – приведена жорсткість з'єднання між мітчиком та хвостовиком, C_2 – жорсткості з'єднань між хвостовиком і корпусом, β_{12} – коефіцієнт демпфування між мітчиком і хвостовиком, β_2 – коефіцієнти демпфування між хвостовиком і корпусом.

Під час нарізання різьби виникає момент різання $M(t)$. Вивченню впливу конструктивних і геометричних параметрів мітчика на усталений момент різання $M_{різ}$ присвячено велику кількість досліджень, які носять переважно експериментальний характер і враховують в основному три фактори – номінальний діаметр, крок різьби та матеріал гайки.

Рис. 2. Розрахункова схема частини пристрою для нарізання різьби в гайках



Тому момент різання $M_{piз}$ при досягненні усталеного процесу різання можна записати за формулою [1]:

$$M_{piз} = 10C_m D^q P^y k_p, \quad (1)$$

де C_m , q , y , k_p – коефіцієнти і показники степені, що характеризують оброблюваний матеріал і його якість; D – номінальний діаметр різьби, мм; P – крок різьби, мм.

Враховуючи те, що на початку і в кінці зони різання, коли відбувається врізання і вихід зубів проходить зміна величини глибини різання, на цих ділянках момент різання $M_1(t)$ для кожного зуба представимо відповідно зростаючою і спадаючою лінійними залежностями. Залежність зростання моменту різання $M_1(t)$ для кожного зуба представимо функцією:

$$M_1(t) = \frac{M_{piз}}{z t_v} (t - (z - 1)t_1), \quad (2)$$

де t_v – час, на протязі якого проходить поступове врізання зуба мітчика, с; t_1 – час між проміжками врізання попереднього і наступного зубів, с. z – кількість зубів на мітчику.

Використовуючи рівняння (1) та (2), моменти різання представимо алгебро-логічною функцією:

$$M_z(t) = \frac{M_1(t) + M_{piз} - |M_1(t) - M_{piз}| + |M_1(t) + M_{piз} - |M_1(t) - M_{piз}|}{4} \quad (3)$$

Момент різання визначаємо за формулою: $M(t) = \sum_{z=1}^z M_z(t)$. Зміну моменту різання $M(t)$ у часі представлено у вигляді графіків на рис. 3.

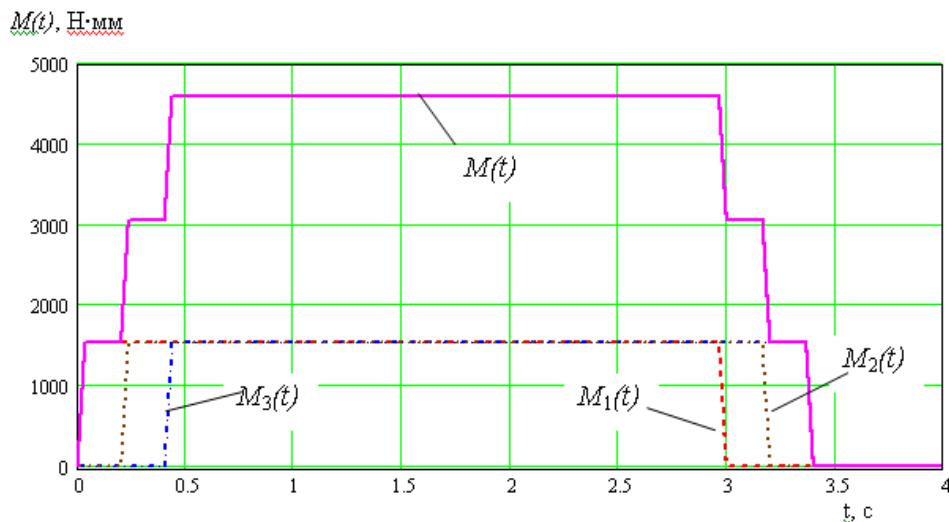


Рис. 3. Графік зміни моменту різання $M(t)$ та моментів різання на кожному зубі $M_z(t)$ у часі

Список використаних джерел

1. Грановський Г.И. Резание металлов. – М.: Машгиз. 1954. – 472с.

ДОСЛІДЖЕННЯ МЕХАНІЧНИХ ПАРАМЕТРІВ ПРУЖНО–ЗАПОБІЖНОЇ МУФТИ ГНУЧКОГО ГВИНТОВОГО КОНВЕЄРА

*Дубиняк Т.С., старший викладач
Тернопільський національний технічний університет імені Івана Пулюя*

Надійність будь-якої машини в цілому залежить від надійності її окремих елементів, правильного розрахунку, проектування, виготовлення та експлуатації. Вимоги надійності, низької металоємності та собівартості, які пред'являються до конвеєрів, обумовлюють необхідність подальшого удосконалення і створення нових, високоточних і надійних захисних пристроїв. Відповідно розроблення відповідних конструкцій і проведення глибокого аналізу функціонування пружно-запобіжних муфт (ПЗМ) з врахуванням динаміки процесу перевантаження гнучких гвинтових конвеєрів (ГГК), дослідження їх основних функціональних і експлуатаційних характеристик з метою визначення конструктивних, силових і енергетичних параметрів, буде активно сприяти їх використанню в приводах нових ГГК.

Конструкцію ПЗМ ГГК виконано у вигляді ведучої півмуфти з лунками та веденої півмуфти з отворами, в яких розміщені елементи зачеплення (кульки - лунки і конічні стержні - лунки), що підпружинені пружиною стиску з регулюванням сили затиску гайками. Окрім того, ведучу півмуфту виконано з двох частин, які через опорний підшипник взаємодіють з можливістю колового обертання з ведучою півмуфтою, в середині якої розташовано механізм плавного пуску. ПЗМ ГГК зображено на рис. 1 (конічний стержень – неметал, кулька – метал). Проте ПЗМ може бути викона у варіанті з іншим типом демпферного виконання: стержень – метал, кулька – неметал. ПЗМ ГГК складається з ведучої півмуфти, що включає маточину 1, до якої болтами 13 закріплено ведучий фланець 2, в якому рівномірно по колу встановлено знімні лунки 11, та веденої півмуфти, яка складається з цапфи 8, на якій розташовано з можливістю осьового зміщення диск з отворами під елементи зачеплення 3 та з можливістю осьового зміщення та радіального повертання торцевий диск 4. Півмуфти взаємодіють між собою через опорний підшипник 12 та лунки 11, в контакт з якими знаходяться конічні стержні 9 та кульки 10 які виконані відповідно з пружного матеріалу чи металу і розташовано почергово в отворах диска 3. Величина передачі обертального моменту регулюється натягом пружини стиску 5 гайками 6, 7. У середині цапфи 8 розташовано механізм плавного пуску, що складається з вала 15 на якому кріпиться пружина кручення 17 та втулка 14. При пуску приводу (на рисунку не показаний) обертовий момент передається з маточини 1 через ведучий фланець 2, знімні лунки 11, на конічні стержні 9 та кульки 10, а з них на диск 3, цапфу 8. Конструктивно втулка 14 від цапфи 8 через шпонку 19 передає крутний момент плавно скручуючи пружину 14 вала 15. Коли момент кручення досягне певного значення і кінці пружини обернуться на певний кут тоді втулка 14 спрацює з штифтом 16, що жорстко закріплений на валу 15. В свою чергу на кінці вала 15 виконано хвостовик, який можна агрегатувати із шнеком (на рисунку не показаний) для передачі обертового моменту. Введення демпферних елементів та пружини скручування в конструкцію ПЗМ ГГК (рис. 2) забезпечує плавний запуск шнека під час пуску приводу та зменшення динамічних навантажень на нього в процесі перенавантаження.

Для проведення експериментальних випробувань розробленої ПЗМ і встановлення її характеристик розроблено і виготовлено експериментальну установку, схему якої зображено на рис. 3. Експериментальна установка складається з електродвигуна, досліджуваної пружно-запобіжної муфти, бункера з шибром, патрубка зі шнеком, регульованого вивантажувального отвору, персонального комп'ютера та перетворювача частоти. Момент спрацювання ПЗМ (розмикання півмуфт) під час перевантаження ГГК зображено на рис. 4.

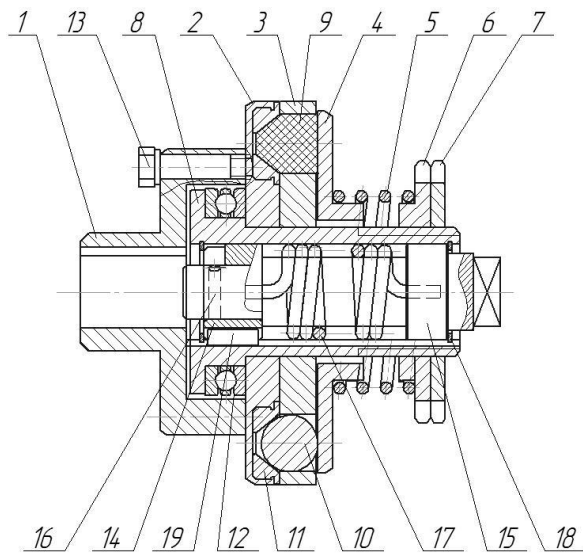


Рис. 1. Внутрішня конструкція пружно-запобіжної муфти з плавним пуском



Рис. 2. Загальний вигляд пружно-запобіжної муфти з плавним пуском



Рис. 3. Загальний вигляд експериментальної установки для дослідження привода гвинтового конвеєра

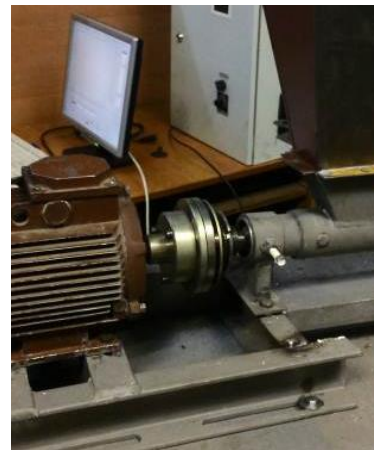


Рис. 4. Момент спрацювання пружно-запобіжної муфти з плавним пуском

В результаті проведених експериментальних досліджень ПЗМ ГГК встановлено, що коефіцієнт динамічності конусної ЗМ залежить від частоти обертання муфти і прямопропорційно зростає при зростанні швидкості обертання. Так коефіцієнт динамічності K_d при швидкості 240 об/хв. становить 1,12-1,15; при швидкості 360 об/хв. становить 1,16-1,21; при швидкості 480 об/хв. - $K_d = 1,19-1,24$. Коливання коефіцієнту динамічності залежить від моменту опору і вищі показники ($K_d = 1,15$ при швидкості 240 об/хв.; $K_d = 1,21$ при швидкості 360 об/хв.; $K_d = 1,24$ при швидкості 480 об/хв.) притаманні режиму буксування при більших передавальних моментах.

Список використаних джерел

1. Гевко І. Б. Динамічна модель процесу транспортування сипких матеріалів гвинтовим конвеєром / І. Б. Гевко, А. О. Вітровий, О. Я. Гурик // Сільськогосподарські машини: зб. наук. статей. – Луцьк, 2001. – Вип. 8. – С. 72–82.
2. Взаємозв'язок конструктивних характеристик гвинтових і захисних механізмів від характеру навантаження / [І. Гевко, Ю. Паливода, Т. Дубиняк та ін.] // Вісник НУВГП. – 2016. – № 3 (75). – С. 256–265.

ЗАСТОСУВАННЯ МІКРОПЛАЗМОВОГО ЗВАРЮВАННЯ ПРИ РЕМОНТІ ТОНКОСТІННИХ АЛЮМІНІЄВИХ ТРУБОПРОВІДІВ СІЛЬСЬКОГОСПОДАРСЬКОЇ ТЕХНІКИ

Маркович С.І., к.т.н., доцент;

Бацман В.М., магістр

Центральноукраїнський національний технічний університет

Конструкція сучасної автотракторної техніки передбачає наявність в моторному відсіку двох головних радіаторів, які несуть в собі функції охолодження: перший – основний радіатор, він же радіатор охолодження двигуна, і другий – конденсор (радіатор кондиціонера). При цьому спостерігається тенденція заміни радіаторів з мідно-латунною серцевиною на алюмінієву, оскільки у алюмінію дуже хороші характеристики теплопровідності, що сприяє поліпшенню роботи радіаторів охолодження та нижча вартість [1].

Умови роботи радіаторів визначаються тим, що після пуску двигуна рідина, що охолоджує, може нагріватися без кипіння до 120°C, оскільки тиск в закритій системі вище атмосферного. Після зупинки двигуна і охолодження рідини тиск в системі стає нижчим атмосферного. Тонкостінні деталі при цьому піддаються як термічному, так і механічному навантаженню. У цих умовах прискорюються процеси корозії, що приводять до ослаблення деталей і з'єднань, а зрештою до їх пошкодження. Найбільш характерні несправності радіаторів звичайних конструкцій, що приводять до витоків рідини, що охолоджує: розгерметизація з'єднань трубок з бачками; пошкодження швів на трубках; тріщини і пробоїни в бачках, зокрема на патрубках і заливній горловині; пошкодження гумових ущільнень [1,3,4].

Існує багато способів усунення дефектів, що утворились в процесі експлуатації таких деталей.

Використання клеїв і герметиків дозволяє сполучати практично будь-які матеріали. Результат залежить не стільки від властивостей полімерного матеріалу, скільки від якості підготовки поверхні і дотримання технології склеювання. Їх приклеюють за допомогою спеціальних клеїв що мають рідку консистенцію, або пастоподібних клеїв-герметиків, використовують також клеї-компаунди. Недоліком способу є недовговічність з'єднання в умовах знакозмінних навантажень, температурних перепадів та вібрації.[2]

Газодинамічне напилення знаходить все більш широке застосування для відновлення тонкостінних деталей з алюмінію. На відміну від газополум'яного і плазмового напилення, а також зварки цей спосіб не приводить до перегріву оброблюваної поверхні. Але при цьому ускладнюється доступ до місць виникнення тріщин [4,5].

Аргонодугове електрозварювання деталей проводиться із застосуванням спеціального алюмінієвого зварювального дроту, наприклад Св-АК12 або Св-АК10. Таке зварювання має особливості і проводиться в середовищі інертного газу, оскільки ці матеріали: мають погану зварюваність із-за утворення тугоплавкого окислу алюмінію на поверхні деталей; при нагріві стрибком переходять з твердого стану в рідкий, минувши пластичне; мають великий коефіцієнт термічного розширення, що при нагріві викликає деформації і сильну внутрішню напругу, тому перед зваркою деталі прогривають, а після зварки поволі охолоджують; при перегріві зверху 400°C міцність алюмінію різко зменшується і може відбутися руйнування навіть від невеликого удару. У зону зварювання подається аргон, який надійно захищає розплавлений метал від окислення киснем повітря, і зварний шов утворюється без пір і раковин. Разом з тим спосіб вимагає високої кваліфікації

зварювальника через можливість утворення пропалів та непроварів в тонкостінних деталях [4,5].

Для усунення зазначених недоліків пропонується застосувати мікроплазмове зварювання. Основні особливості, які слід враховувати при розробці технології і техніки зварювання алюмінію і його сплавів, полягають в наступному. Унаслідок підвищеної спорідненості поверхня металу в початковому стані завжди покрита шаром тугоплавких оксидів, що негативно впливають на процес зварки і якість з'єднань. Попадання гідратованих оксидів в зварювальну ванну є основною причиною утворення дефектів типу окисних включень і пір. В умовах високотемпературного нагріву відбувається додаткове окислення поверхні зварюваного металу. Неодмінною умовою для отримання якісних з'єднань є попередження надмірного окислення металу в процесі зварювання шляхом створення надійного газового захисту біляшовної зони і зварювальної ванни [6,7].

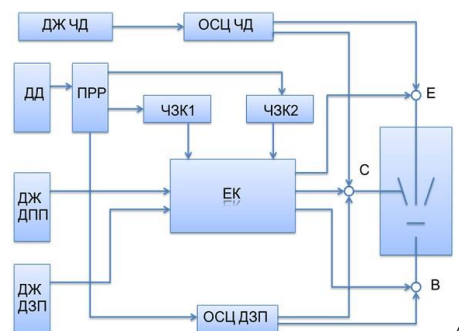
Для руйнування (очищення) окисних плівок безпосередньо в процесі горіння дуги при мікроплазмовій зварці застосовується постійний струм зворотної полярності, змінний струм і зварка різнополярними імпульсами. При зварці на змінному струмі амплітуда і тривалість імпульсу струму зворотної полярності повинні бути підібрані так, щоб забезпечити руйнування оксидів, що утворилися за час від моменту обробки поверхні металу до зварки і в процесі її [6,7,8].

Тому для зварювання застосували установку для мікроплазмового зварювання типу МПУ-4 (рис. 1, а). Структурна схема установки включає такі основні блоки (рис.1.б): джерело живлення чергової дуги (ДЖЧД); допоміжне джерело (ДД); джерело зварювального струму дуги прямої полярності (ДЖДПП); джерело зварювального струму дуги зворотної полярності (ДЖДЗП); перемикачі режимів роботи (ПРР); осцилятор чергової дуги (ОСЦЧД); осцилятор дуги зворотної полярності (ОСЦДЗП); часозадаючі кола (ЧЗК1, ЧЗК2); електромагнітний комутатор режимів роботи плазмотрону (ЕК);

Установка забезпечує роботу в одному з чотирьох режимів: "А" - зварювання постійним струмом прямої полярності з плавним регулюванням струму від 2,5А до 30А; "В" - зварювання імпульсним струмом прямої полярності з плавним регулюванням амплітуди імпульсів та дискретним регулюванням (в межах 0,02...0,5с) довжини імпульсів та пауз; "С" - зварювання імпульсним струмом різної полярності з регулюванням струму прямої полярності згідно режиму "В" та регулюванням струму зворотної полярності від 4А до 12А та дискретним регулюванням довжини його імпульсів в межах від 0,02 с до 0,5 с.; "D" - зварювання постійним струмом зворотної полярності з плавним регулюванням струму від 4А до 12А.



а

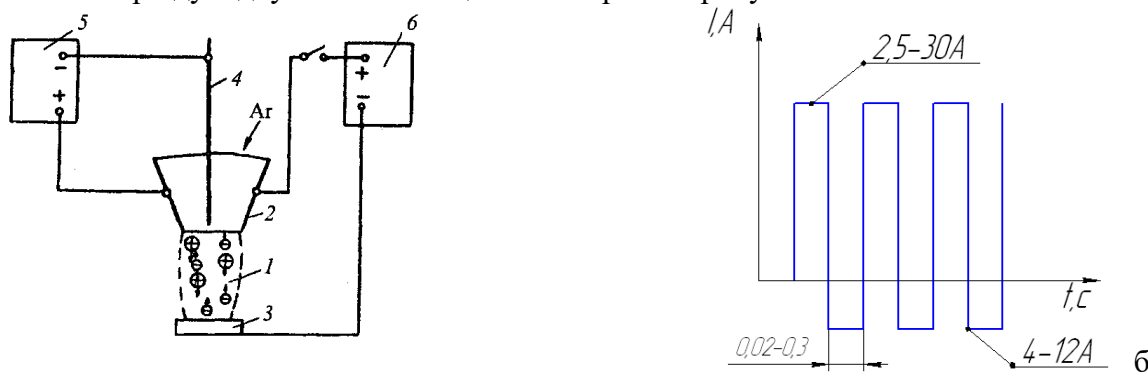


б

Рис. 1. Зовнішній вигляд (а) та структурна схема (б) установки мікроплазмового зварювання типу МПУ-4

Для зварювання застосовували мікроплазмове зварювання змінним струмом і різнополярними імпульсами. При цьому способі за основу прийнято схему мікроплазмової дуги зворотної полярності, зображену на рис. 2. Факел плазми **1**, що створюється черговою дугою непрямої дії, забезпечує стабільність збудження та дії основної дуги. Сила струму чергової дуги дорівнювала 2-5 А, а витрати плазмоутворюючого газу 0,2-0,8 л/хв. При

подачі на сопло пальника позитивного відносно виробу напівперіоду напруги між соплом і виробом горить дуга зворотної полярності з нестаціонарною катодною плямою. Протягом цього напівперіоду відбувається очищення поверхні виробу.



а

Рис. 2. Схема та режими процесу мікроплазмового зварювання на зворотній полярності:

1 - факел плазми; 2 - сопло; 3 - виріб; 4 - вольфрамовий електрод; 5, 6 - джерело живлення відповідно чергової та основної дуги

Сила струму зворотної полярності вибирається за умови якісного очищення робочої поверхні. Потім на вольфрамовий електрод пальника поступає негативний відносно виробу напівперіод напруги. При цьому формується плазмова дуга з високою щільністю енергії для плавлення і зварювання деталей, при цьому на сопло та електрод пальника навперемінно подаються напівперіоди напруги промислової частоти (50 Гц). Через виріб проходить асиметричний змінний струм, а по вольфрамовому електроду - лише струм прямої полярності. Така схема дозволяє окремо регулювати струм прямої та зворотної полярності. Важливими технологічними параметрами є: режим чергової дуги, заглиблення електрода в каналі, діаметр отвору, витрати газів та величини струмів у різні напівперіоди. При зварюванні трубок з товщиною стінок 0,5 мм: $I_{пр} = 22-26$ А а $I_{зв} = 16... 18$ А, швидкість зварювання $v = 0,43$ м/хв, відповідно при 1мм: $I_{пр} = 30-34$, $I_{зв} = 18 - 22$, $v = 0,35$.

Висновки. Пропонований спосіб відновлення забезпечить високу якість зварного з'єднання. При збільшенні коефіцієнта асиметрії струму від 1 до 3 формування шва не погіршується, а ширина швів і зони очищення зменшується. Збільшення швидкості зварювання при постійній величині струму приводить до помітного зменшення ширини і глибини проплавлення.

Список використаних джерел

1. Курчаткин В. В. Надежность и ремонт машин: учебник / Курчаткин В. В. И др. Под ред. В. В. Курчаткина - М.: Колос, 2000. - 776 с.
2. Башкирцев В. И. Все о клеях и герметиках для автомобилиста: учебник / Башкирцев В. И., Башкирцев Ю. В. - М.: Эксмо, 2008. - 208 с.
3. Бурков В. В. Алюминиевые радиаторы автотракторных двигателей: учебник / Бурков В. В. - М.: Машиностроение, 1964. - 200 с.
4. Пучин Е. А. Ремонт радиаторов системы охлаждения двигателей внутреннего сгорания: учебник / Пучин Е. А., Гаджиев А. А., Кононенко А. - М.: ФГОУ ВПО МГАУ, 2006. - 12 с.
5. Кононенко А. С. Устранение течи радиатора охлаждения двигателя внутреннего сгорания: учебник / Кононенко А. С., Киселев Р. В. // Вестник / ФГОУ ВПО МГАУ имени В. П. Горячкина. - 2004. № 1 (6). 40 - 42 с.
6. Микроплазменная сварка тонколистовых конструкций: Курс лекций / И.С.Гришин; Куйбышев, авиац. ин-т. Самара, 1991. 42 с.
7. Микроплазменная сварка / Б. Е. Патон, В. С. Гвоздецкий, Д. А. Дудко и др. Киев: Наук, думка, 1979. — 248 с
8. Квасницький В.В. Спеціальні способи зварювання: Навчальний посібник. - Миколаїв: УДМТУ, 2003. - 437 с.

ВПЛИВ МОДИФІКУВАННЯ ПОВЕРХНІ СПЛАВУ ТІ-6АІ-4V НА ЙОГО КОРОЗІЙНО-МЕХАНІЧНЕ РУЙНУВАННЯ

¹Студент М.М., *д.т.н., професор;*

¹Веселівська Г.Г., *к.т.н., доцент;*

²Маркович С.І., *к.т.н., доцент;*

³Біленчук М.Ю., *магістр*

1 - ФМІ ім. Г.В Карпенка НАН України;

2 - Кіровоградський національний технічний університет;

3 - Національний університет «Львівська політехніка»

Одна з важливих експлуатаційних характеристик високоміцних титанових сплавів – опір втомі за робочих температур. Оскільки вироби з титанових сплавів особливо чутливі до концентраторів напружень, якими є поверхневі дефекти (вибоїни, мікронадрізи, подряпини і т.д.), то, природно допустити, що шляхом модифікування поверхні можна підвищити їх робочі характеристики.

Тому необхідно з'ясувати вплив модифікування поверхні нітридним покриттям на корозійно-абразивне зношування, фретинг-втомну та корозійну фретинг-втомну довговічність.

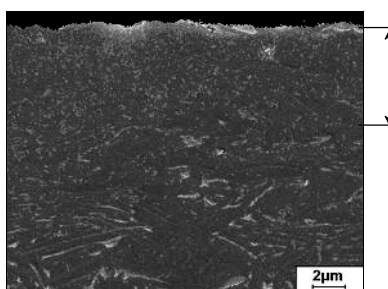
Дослідження проводили на зразках із титанового ($\alpha + \beta$)-сплаву Ti-6Al-4V після опромінення іонами азоту високої енергії (30 кеВ) дозою $2 \cdot 10^{17}$ іон/см² з наступним іонно-плазмовим осадженням покриття TiN.

Корозійну зносостійкість поверхнево модифікованого сплаву визначали на установці, що працює за принципом торцевого тертя в середовищі 3%-го розчину NaCl. Робочий абразив – електрокорундовий циліндричний стрижень $d = 10$ мм із розміром зерна 25 мкм середньом'якої твердості на керамічній зв'язці типу 7K15. Опір зношуванню оцінювали порівняльним аналізом масових втрат ΔG , визначених гравіметричним методом з точністю $\pm 0,0002$ г. Вимірювання величини загального електродного потенціалу металів під час корозійно-абразивного зношування здійснювали компенсаційним методом з точністю $\pm 1,5$ мВ.

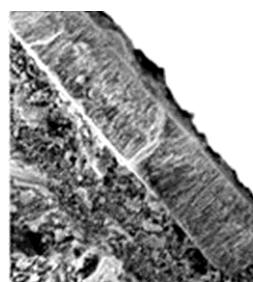
Довговічність сплаву за умов фретинг-втоми та корозійної фретинг-втоми оцінювали за часом до повного руйнування призматичних зразків консольним згином. База випробувань $1 \cdot 10^7$ циклів, амплітуда напружень $\sigma_a = 80 \dots 200$ МПа, частота навантаження $f = 14 \dots 20$ Гц. Корозійну фретинг-втому вивчали в 3%-му розчині NaCl.

В результаті металографічних досліджень виявлено, що внаслідок імплантації відбулося диспергування приповерхневої структури (рис. 1а).

Після нанесення іонно-плазмового покриву на попередньо іонно-імплантований азотом сплав утворюється добре зчеплена з матрицею нітридна плівка (рис. 1б) товщиною ~ 10 мкм. Покрив містить на поверхні незначну кількість краплинної фази титану, який при напilenні не прореагував з азотом.



а



б

Рис. 1. Мікроструктура сплаву Ti-6Al-4V:

а - після поверхневого модифікування іонно-імплантацією азоту;

б - після осадження нітридного покриття

В процесі корозійно-абразивного тертя виявлено збільшення зносотривкості поверхнево-модифікованих сплавів у 3%-му розчині NaCl (рис. 2), що можна пояснити відводом тепла та утворенням в зоні контакту оксидів титану, які зменшують ймовірність мікроприварювання контактуючих поверхонь під час тертя.

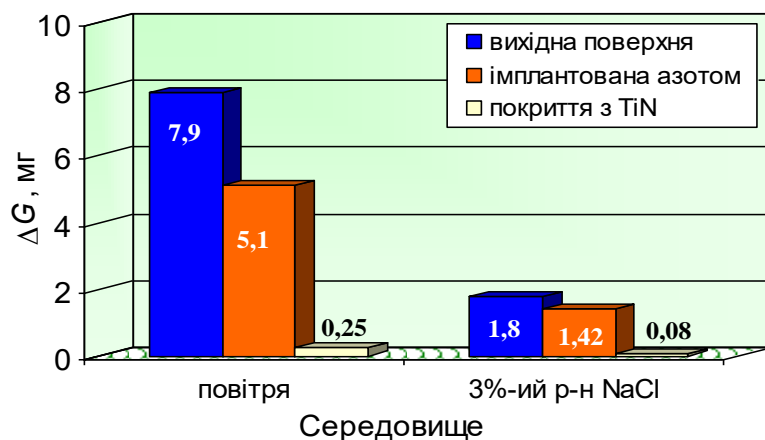


Рис. 2. Гістограма абразивного зношування сплавів у різних середовищах.

В умовах фретингу межа витривалості плоских зразків сплаву Ti-6Al-4V знижується на 60...70 % та становить 94 МПа, тобто $0,1\sigma_b$ (рис. 3). Корозивне середовище на 18 % знижує межу витривалості необробленого титанового сплаву, порівняно з повітрям, іонно-імпантованих зразків на 4 %, а з покривом з нітриду титану фретинг-ефект практично відсутній.

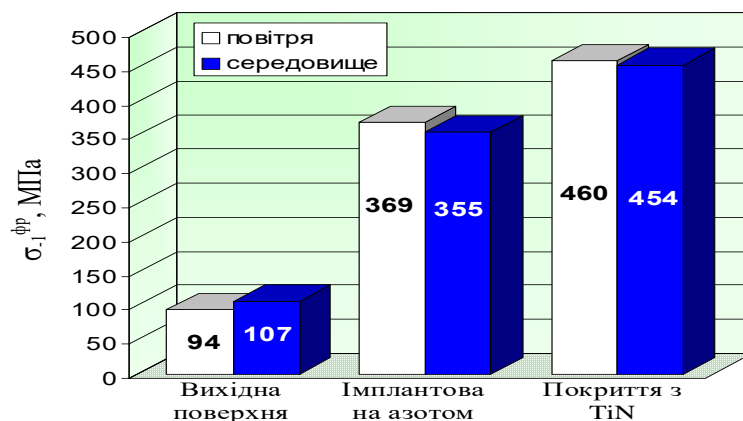


Рис. 3. Межі фретинг-втоми та корозійної фретинг-втоми сплаву Ti-6Al-4V після поверхневого модифікування

Порівняльна оцінка за корозійною фретинг-втомною довговічністю модифікованого за різними режимами сплаву Ti-6Al-4V показала, що найефективнішими є нітридне покриття.

На основі викладеного зазначимо наступне.

1. Інтегрована технологія зміцнення поверхні титанових сплавів (іонна імплантатія азоту та іонно-плазмове напилення нітридів титану) підсилює захисні властивості поверхневих шарів, зменшує абразивне та корозійно-абразивне спрацювання.

2. Виявлено, що 3%-ий розчин NaCl знижує інтенсивність зношування зразків із сплаву Ti-6Al-4V, як у вихідному стані, так і після модифікування, порівняно з абразивним зношуванням на повітрі, що пояснюється відводом тепла із зони тертя і утворенням в зоні контакту ультрадисперсних оксидів титану, які знижують ймовірність мікроприварювання контактних поверхонь під час тертя.

3. Встановлено, що іонна імплантатія азоту забезпечує підвищення границі фретинг-втоми сплаву Ti-6Al-4V в ~ 3 рази, а з додатково нанесеним вакуумним іонно плазмовим покриттям нітридів титану – майже в 5 разів.

МЕХАНІЗМ УТВОРЕННЯ ЛЕГОВАНОГО МІДДЮ ТА НІКЕЛЕМ ОКСИДОКЕРАМІЧНОГО ШАРУ В ПЛАЗМІ ІСКРОВОГО КАНАЛУ

¹ Студент М.М., *д.т.н., професор;*

² Маркович С.І., *к.т.н., доцент;*

¹ Сірак Я.Я. *аспірант;*

¹ Посувайло В.М. *доц., канд. техн. наук*

1 - Фізико-механічний інститут ім. Г.В.Карпенка НАН України;

2 - Кіровоградський національний технічний університет

Розробка нових екологічно чистих технологій нанесення високоефективних і надійних покриттів для захисту і зміцнення металевих виробів є сьогодні одним з найбільш актуальних завдань сучасної науки і техніки. Це зумовлено агресивністю застосовуваних технологічних середовищ і жорсткістю умов експлуатації виробів, що ведуть до підвищення вимог до конструкційних матеріалів. Одним з нових і перспективних видів поверхневої обробки та зміцнення, головним чином, металевих матеріалів є плазмоелектролітне оксидування (ПЕО). Метод ПЕО дозволяє отримувати багатофункціональні керамоподібні, зносостійкі, корозійностійкі, теплостійкі, електроізоляційні і декоративні покриття з унікальним комплексом фізико-хімічних властивостей для застосування у самих різних областях техніки. Фізико-хімічні параметри покриттів, отриманих методом мікродугового оксидування, значно перевищують параметри покриттів, сформованих методами класичного анодування, оксидування та ін.

Встановлено, що плазмоелектролітна обробка газотермічних покриттів або сплавів на основі алюмінію, легованих металами, оксиди яких можуть відновлюватися розплавом алюмінію в іскровому каналі під час плазмоелектролітної обробки, (наприклад міддю, нікелем) приводить до формування композиційних оксидних шарів на основі корунду із включеннями міді або нікелю нанорозмірних за величиною, які розташовуються в порах керамічного шару, зменшуючи його поруватість. За наявності міді у оксидному шарі вміст корунду $\alpha\text{-Al}_2\text{O}_3$ зростає. Виявлено, що легування міддю алюмінієвих сплавів або покриттів підвищує модуль пружності і мікропластичність оксидокерамічних шарів. Розроблено акустико-електрохімічну методику визначення початку зародження тріщин в оксидокерамічному шарі. Встановлено, що за наявності включень міді в оксидному шарі його опірність тріщиноутворенню зростає.

Тому на легованих міддю чи нікелем сплавах чи покриттях синтезується не оксидне, а композиційне метало-оксидне покриття з включеннями нанорозмірів частинок міді та нікелю.

Нами встановлено що легування міддю алюмінієвих сплавів суттєво підвищує фізико-механічні характеристики оксидних шарів.

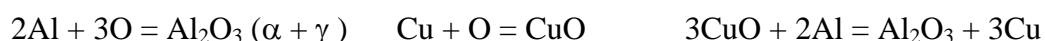
Тому досліджували механізм формування оксидокерамічного шару на легованих нікелем та міддю алюмінієвих сплавах.

Встановлена послідовність реакцій в процесі синтезу оксидних шарів на поверхні газотермічних покриттів та сплавів:

Для нелегованих сплавів або покриттів алюмінію

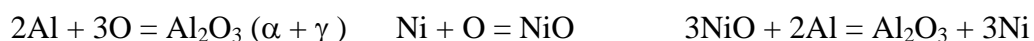


Для легованих сплавів або покриттів алюмінію міддю



Утворення шпінелі $\text{Al}_2\text{O}_3 + \text{Cu} + \text{O} = \text{CuAl}_2\text{O}_4$

Для легованих сплавів або покриттів алюмінію нікелем



Утворення шпінелі: $Al_2O_3 + Ni + O = NiAl_2O_4$

γAl_2O_3 перетворюється в αAl_2O_3

Є три можливості формувати металеві включення в оксидокерамічному покритті:

1. введення в алюмінієву основу оксиду нікелю або міді, як результат в плазмових розрядних каналах відбувається відновлення нікелю і його виділення в оксидокерамічному покритті.

2. введення в алюмінієву основу крупних частинок чистого нікелю або міді більше 50 мкм, який не взаємодіє з плазмою в розрядних каналах та залишається у вигляді включень в оксидокерамічному покритті.

3. введення в алюмінієву основу дрібних частинок чистого нікелю менше 50 мкм, які повністю розплавляються в плазмових розрядних каналах, окислюється з наступним алюмотермічним відновленням до чистого нікелю, та міді та залишається у вигляді включень нанометрової величини в оксидокерамічному шарі.

Проведеними ударними випробуваннями встановлено, що наявність у структурі оксидо-керамічного шару дисперсних включень нікелю або міді сприяє підвищенню стійкості на удар. Так, при циклічних ударних навантаженнях бойком з енергією удару 12 кДж кулькою Ø25 мм зі сталі ШХ 15 діаметр лунки на нелегованому оксидному шарі – 6 мм, в той же час діаметр лунки на поверхні легованих шарів становив набагато менше $Al_2O_3 + Ni$ – 1,5 мм а $Al_2O_3 + Cu$ – 0,5 мм.

Результати експериментальних досліджень наведені у таблицях нижче.

Таблиця 1

Результати вимірювання твердості оксидних шарів

Склад оксидного шару	Al_2O_3 робочий шар	$Al_2O_3 + Ni$ робочий шар	$Al_2O_3 + Cu$, технологічний шар	$Al_2O_3 + Cu$, робочий шар
Діаметр лунки, мм	6	1,5	2	0,5

Наявність дисперсних включень міді та нікелю 5...10 % мас. в структурі ПЕО шару на основі корунду підвищує мікротвердість та зносостійкість ПЕО шару.

Таблиця 2

Результати визначення механічних показників

	Твердість HV	Модуль Юнга ГПа	Шпаруватість %	Мікропластичність	Відносна абразивна зносостійкість	Фазовий склад оксидного шару
ПЕО-кераміка 0% мас. Cu	1500	150	10	0.49	1	$(\gamma + \alpha) Al_2O_3$
ПЕО-кераміка 6% мас. Cu	1900	240	2	0.55	1,6	$(\alpha + \gamma) Al_2O_3 + Cu$

Наявність у структурі оксидо-керамічного шару дисперсних включень нікелю або міді сприяє підвищенню твердості на 25%, модуль Юнга зростає на 60%, мікропластичність – на 10% і відносна абразивна зносостійкість на 60% і в 5 раз зменшується поруватість оксидного шару.

ЗНОСОСТІЙКІСТЬ ТА КОРОЗІЙНА ТРИВКІСТЬ ОКСИДОКЕРАМІЧНИХ ШАРІВ НА ПОКРИТТІ ЗІ СПЛАВУ Д16

¹ **Веселівська Г.Г.**, к.т.н., доцент;

¹ **Гвоздецький В.М.**, к.т.н., доцент;

² **Маркович С.І.**, к.т.н., доцент;

³ **В.О. Петрів**, магістр

1 - ФМІ ім. Г.В Карпенка НАН України;

2 - Кіровоградський національний технічний університет;

3 - Національний університет «Львівська політехніка»

Для відновлення спрацьованих деталей із сталі часто застосовують електродугові покриття, які, на жаль, не можуть забезпечити високу корозійну тривкість через свою високу наскрізну пористість. В останні роки активно розвивається новий спосіб поверхневої обробки вентильних металів – плазмоелектролітне оксидування (ПЕО). Оскільки алюмінієві сплави, часто піддають різним видам термообробки для зміни властивостей та структури, тому встановлення залежності між зміною розмірів структурних складових електродугового покриття (ЕДП) зі сплаву Д16 та зносостійкістю, а також корозійною тривкістю цього покриття з оксидокерамічними шарами в середовищі синтетичного слабокислого дощу є метою цієї роботи.

Об'єктом дослідження було ЕДП напилене з суцільного електродного дроту марки Д16 (3,8...4,9 % Cu, 1,2...1,8 % Mg, 0,3...0,9 % Mn, $\leq 0,5$ % Fe, $\leq 0,5$ % Si, $\leq 0,1$ % Ni, $\leq 0,3$ % Zn, $\leq 0,1$ % Ti, решта Al) після відпалу за температур 200...600 °С з наступним синтезом оксидокерамічного шару. Покриття напиляли з дистанції 200 мм на трубу зі сталі 20 діаметром 40 мм електродуговим металізатором ЭМ-17 за наступним режимом: напруга на дузі – 30...32 В, величина струму – 130...150 А, тиск повітря, 0,6 МПа. Для якісного нанесення покриття поверхню металу попередньо активували, очищаючи її піскоструминним способом. Вихідна товщина покриття після напилення становила 1,5 мм, а після шліфування – 1 мм. Шорсткість поверхні – 32 ± 3 мкм.

Синтез оксидокерамічних шарів проводили на установці ІМПЕЛОМ в електролітній плазмі в електроліті складу 3г/л КОН + 2 г/л nNa₂O· mSiO₂, решта дистильована вода. Густина струму 20А/дм², співвідношення між I_c/I_a=1, час синтезу – 50 хв.

Характеристики корозійних процесів на поверхні досліджували в потенціодинамічному режимі у середовищі слабокислого синтетичного дощу (рН 4,5), при його температурі 18...25 °С. Тривалість експозиції покриття у середовищі становила 40 діб.

Опір зношуванню оцінювали під час тертя незакріпленим (гумовий диск, пісок) та жорсткозакріпленим абразивом (абразивний диск із електрокорунду середньо м'якої твердості СМ-2 на керамічній зв'язці 7К15) гравіметричним методом. Трибологічні дослідження покриттів в лабораторних умовах вивчали на установці СМЦ-2 у спряженні "диск-колодка" за схемою площинного контактування.

В процесі напилення легувальні компоненти повністю, або частково розчиняються в алюмінії без виділення інтерметалідних фаз, зокрема залізовмісних, які завжди присутні у монолітному сплаві Д16. Мікроструктура покриття зі сплаву Al-Cu-Mg після термообробки, складається з твердого розчину міді в алюмінії та вторинних включень різних інтерметалідних сполук, таких як CuAl₂, Al₂CuMg, Mg₂Si, (Mn,Fe)Al₆, AlSiMnFe.

Встановлено, що з ростом температури відпалу покриття в межах 200... 600 °С збільшується кількість та розміри фази Al₂Cu.

При проведенні довготривалих досліджень було виявлено, що напилене покриття створює катодний захист основи (рис. 1). Встановлено, що зі зростанням площі катодних

включень Al_2Cu та укрупненням їх розмірів у покритті зі сплаву Д16 швидкість корозії зростає.

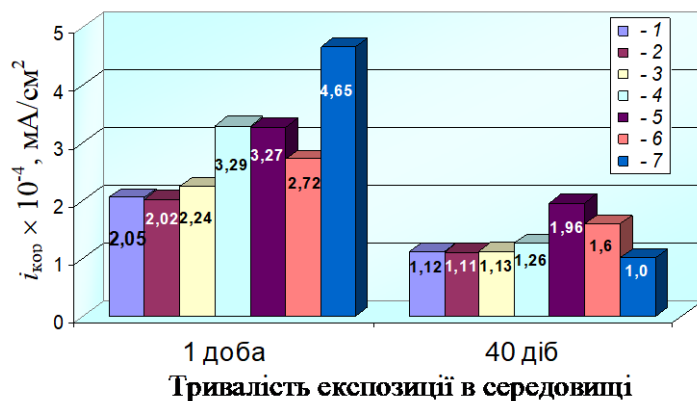


Рис. 1. Корозійна тривкість напиленого на основу покриття Д16 у середовищі кислого дощу:

1 – невідпалений; 2 – 200 °С; 3 – 300 °С; 4 – 400 °С; 5 – 500 °С; 6 – 550 °С; 7 – 600 °С.

Оксидокерамічні шари сформовані на товстому (400-500 мкм) ЕДП із сплаву Д16 мають типову структуру (рис. 2).

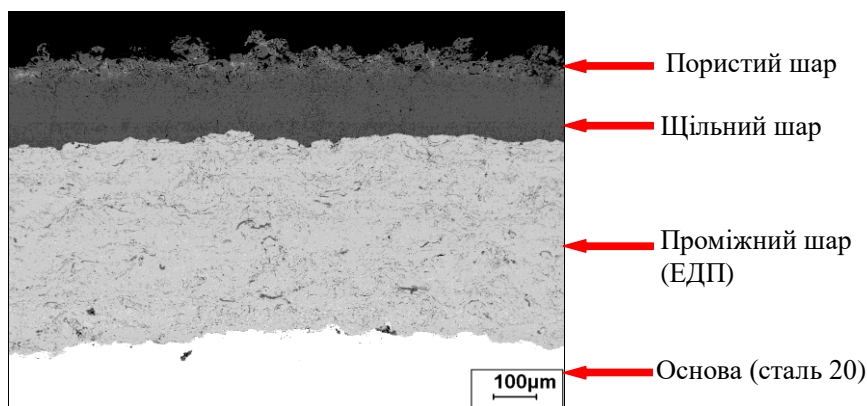


Рис. 2. Структура оксидного шару на ЕДП Д16, підкладка сталь 20.

Встановлено, що значення струмів корозії зразків Д16 з ПЕО покриттями, на порядок менші, порівняно з ЕДП. Зниження швидкості корозії таких систем обумовлено зменшенням загальної поруватості оксидокерамічних шарів та діаметру пор, що приводить до їх закриття продуктами корозії та зменшення доступу корозійного середовища до основи.

Дослідженнями поверхні сталюого контртіла після тертя виявлено відкладення 0,24 мас. % міді. Це може свідчити про реалізацію вибіркового переносу в парі тертя оксидокерамічний шар, синтезований на ЕДП Д16 – сталь в мастилі з додатком гліцерину.

Зносостійкість оксидокерамічних шарів, синтезованих на зразках із алюмінієвих сплавів порівнювали зі зносостійкістю зразків із необробленого алюмінієвого сплаву. Виявлено, що зносостійкість оксидокерамічних шарів, синтезованих на ЕДП із суцільних дротів Д16, в 600 разів перевищує зносостійкість монолітного сплаву Д16Т.

На основі викладеного вище

Встановлено, що збільшення температури відпалу електродугового покриття приводить до збільшення розмірів інтерметалідних включень Al_2Cu , які діють як катодні включення і призводять до збільшення розмірів пор в оксидокерамічному покритті. Результатом таких змін є значне збільшення корозійних струмів як електродугового покриття, так і оксидокерамічного шару на ньому.

Порівняльні випробування на зносостійкість виявили, що одержані оксидокерамічні шари синтезовані на ЕДП нічим не поступаються оксидокерамічним шарам одержаним на суцільних сплавах.

РОЗРОБКА ТЕХНОЛОГІЇ АЛМАЗНОГО ПЛАТОВЕРШИННОГО ХОНІНГУВАННЯ ПРИ ВІДНОВЛЕННІ ГІЛЬЗ ЦИЛІНДРІВ ДВЗ

Маркович С.І., к.т.н., доцент;
Мажейка О.Й., к.т.н., професор;
Кириченко В.В., магістр

Центральноукраїнський національний технічний університет

Останнім часом інтенсивно розвиваються способи зниження сил тертя в контакті деталей, що труться, шляхом створення на одній з поверхонь маслосмкого мікрорельєфу. За даними Ю. Г. Шнейдера, А. Е. Проволоцкогo і інших авторів, поверхні, що володіють однаковою іррегулярною шорсткістю по параметру Ra, але мають велику маслосмкість за рахунок формоутворення на ній регулярного або частково регулярного мікрорельєфу, збільшують зносостійкість в 3...6 разів, період прироблення зменшується в 1,5...3 рази, знижується рівень шуму і підвищується плавність ходу зв'язаних деталей.

Для створення регулярного мікрорельєфу застосовувалось платовершинне хонінгування, що є найбільш ефективним методом обробки отворів з високою точністю і низькою шорсткістю. Разом з тим застосування когo методу вимагає застосування багатократного хонінгування: чорнового, чистового та нанесення регулярного мікрорельєфу, викликає перегрів деталі, що знижує точність обробки та сповільнює процес.

В роботі проводилось дослідження процесу хонінгування з застосуванням алмазних брусків на органічних зв'язках, при цьому досліджувались температурні умови процесу в порівнянні з металевими зв'язками. Також проводили порівнянні дослідження на схильність до «засалювання» брусків, що значно знижує продуктивність і також впливає на температурні параметри процесу.

В якості попередньої обробки застосовували розточування гільз алмазними різцями, що дозволяє отримати високу точність та чистоту обробки поверхні та здійснювати процес відновлення без багатократного хонінгування.

Проведено математичне моделювання процесу хонінгування для визначення оптимальних розмірів та концентрації алмазних зерен.

Платовершинна обробка припускає, що кут штрихування складає приблизно 60°, з однаковими ризиками, нарізаними в обох напрямках. При цьому завдяки оптимально підбраному співвідношенні зерен алмазів для хонінгувальних брусків та зв'язуючого матеріалу вдалося отримати високу точність отвору та забезпечити належний рельєф поверхні.

Зразок западини повинен бути чистим після різання, але без гострих кромek, і повинен бути вільним від рваного або деформованого матеріалу. Глибина і ширина западин повинні бути однорідною і регулярно роздільною, а плоска область плато повинна складати приблизно половину від двох третин повної поверхневої області, вільної від упроваджених частинок.

Мікропрофіль поверхні оцінювали шорсткістю всієї поверхні Ra, шорсткістю поверхні між масляними кишнями R'z (по профілограмам), відносною опорною величиною профілю t_p на різних рівнях і висотою масляних кишень, середньою шириною рисок.

Якість поверхні циліндра оцінювали за допомогою кривої Аббота. Ця крива показує залежність відносної площі мікрозападин від їх глибини. При плосковершинном хонінгуванні поверхні виступів згладжуються, і на мікропрофілі дзеркала циліндра є два види шорсткостей: основна по западинах і опорная по згладжених виступах.

Експериментально встановлено, що площа опорної поверхні повинна складати 50—80% всій площі циліндра, а в западинах повинно утримуватися не менше 0,02 мм³ масла на 1 см² поверхні. Для кращого утримання масла западини основної шорсткості повинні мати не тільки необхідну глибину (близько 10 мкм), але і певний кут розкриття.

Всі ці параметри розраховуються по кривій Аббота, яка, у свою чергу, будується по профілограммам поверхні. При цьому мікропрофіль поверхні циліндра залежить від характеристик вживаних абразивних брусків і режимів хонінгування, зокрема від частоти обертання хонголови, швидкості її вертикальної подачі, тиску брусків на стінки, а також властивостей і кількості мастила, що подається в зону хонінгування.

Зразки, оброблені методом плосковершинного хонінгування, мали наступну поверхню: відносна опорна довжина профілю t_p - 50...70 % на рівні перетину профілю $p = 1,0...1,5$ мкм, середня глибина рисок - 2...5 мкм, ширина - 20... 60 мкм, шорсткість між ними (масляними кишнями) - 0,5... 1,0 мкм (9 ...10 клас), максимальна глибина рисок - до 7 мкм

Порівняльні випробування припрацювання і зносостійкості поверхонь з регулярним мірорельєфом здійснювалося на машині тертя СМЦ-2 по схемі диск – колодка. Диск виготовляли із сталі 30ХГСН2А з шорсткістю $R_a = 0,83$ мкм без покриттів. В якості контртіла застосовувались тамплед-колодки, вирізані з гільзи циліндра, що піддавались різним методам обробки: розточування та хонінгування абразивними брусками, платовершинне хонінгування, платовершинне хонінгування з нанесенням покриття. Знос визначається за ваговою методикою. Шорсткість покриттів визначалася на приладі профілометр – профілограф моделі 201. Випробування проводили в умовах сухого та граничного тертя.

Нами встановлено, що процес припрацювання поверхні з платовершинним хонінгуванням скорочується в порівнянні з традиційними технологіями на 30 та 50% відповідно. В сталому режимі процес характеризувався малим коефіцієнтом тертя (0,05 – 0,005), що менше в 2 та 3,5 раза відповідно. Відмічено також зниження температура в результаті триборозігріву на 30 та 60% та зниження схильності до захоплення в умовах сухого тертя в 3 рази.

На основі викладеного вище можна зробити наступні висновки.

1. Застосування при розточуванні гільз алмазних різців дозволяє здійснювати процес відновлення без багатократного хонінгування.

2. Застосуванням алмазних брусків на органічних зв'язках дозволяє на 30% знизити температуру процесу та підвищити його продуктивність в порівнянні з металевими зв'язками.

3. Визначення оптимальних розмірів, концентрації алмазних зерен та технологічних режимів обробки дозволяє досягти оптимальних параметрів шорсткості поверхні та належного мікрорельєфу за час однократного хонінгування знижуючи в 1,7 раза час обробки.

4. В ДВЗ, гільзи циліндрів яких оброблені за даною технологією, економія палива до 3%., економія моторного масла до 20%. Збільшення моторесурсу до 30%. Зниження викиду шкідливих речовин до 20. Скорочення часу прироблення двигуна до 30%. Зниження шуму 1-2%.

УДК 667.64:678.026

РОЗРОБКА ТЕХНОЛОГІЧНОГО ПРОЦЕСУ ВАКУУМНОГО АЗОТУВАННЯ ПОРШНІВ ДВИГУНІВ В ПУЛЬСУЮЧОМУ ПУЧКУ ПЛАЗМИ

¹ *Ляшенко Б.А., д.т.н., професор;*

² *Маркович С.І., к.т.н., доцент;*

² *Михайлюта С.С., аспірант*

1 - Інститут проблем міцності ім. Г. С. Писаренко НАН України;

2 - Центральноукраїнський національний технічний університет

Зростання експлуатаційних параметрів сучасних автотракторних двигунів викликає необхідність застосування в якості матеріалів для виготовлення поршнів алюмінієвих сплавів, основним недоліком яких є низька теплостійкість, що обмежує їх рівень форсування

Перспективним способом для підвищення характеристик поршня є метод іонного плазмового азотування (ІА). Його сутність полягає у тому, що у розрідженому газовому середовищі, яке містить азот, між катодом (деталлю) та анодом (стінками вакуумної камери) збуджується тліючий розряд. При цьому позитивні іони газу з високою енергією, бомбардуючи поверхню катоду, нагрівають її до температури насичення та дифундують в цю поверхню, формуючи твердий розчин азоту в металі, а при досягненні межі розчинності - нітридні фази.

ІА поршнів із алюмінієвого сплаву проводили в установці ВІПА-1, що розроблена на базі Інституту проблем міцності ім. Г.С. Писаренка НАН України.

Установка ВІПА-1 включає: вакуумну камеру; систему відкачування атмосфери та газів (вакуумування); система забезпечення газом; система вимірювання та регулювання температури; система електроживлення; система автоматичного управління технологічним процесом.

В процесі ІА змінний струм через понижуючий трансформатор поступає на вхід електронного блоку управління, далі - на два комутуючі тиристри. Блок управління за допомогою змінного опору дозволяє змінювати тривалість імпульсів подачі напруги на тиристри. Комутуючі тиристри регулюють амплітуду струму та тривалість його проходження по первинній обмотці підвищуючого трансформатора. Із вторинної обмотки трансформатора підвищена до 1000...1200 В напруга подається на випрямляючий діодний місток, на виході з якого отримується однополярна пульсуюча напруга, яка, у свою чергу, подається на катод-деталь та анод - стінки вакуумної установки.

Технологічний процес ІА включає в себе підготовчі операції, безпосередньо проведення ІА та завершальні операції.

Підготовчі операції включають: очищення камери та обладнання за допомогою авіаційного гасу; очищення деталей від іржі, окалин тощо; обезжирювання поверхні деталей за допомогою авіаційного гасу або уайтспіриту; монтаж деталей у вакуумну камеру за допомогою спеціального обладнання.

Для видалення оксидної плівки з поверхні поршнів застосовували катодне розпилювання. Спроби провести ІА без попереднього очищення поверхні призводили до того, що вона мала не чорний колір, типовий для азотованого алюмінію, а швидше сірий з тьмяними плямами діаметром декілька міліметрів. Мікроаналіз цих покриттів показав, що вони збагачені магнієм, містять значну кількість фосфору і калію, а також деяку кількість натрію і сірки. Був зроблений висновок, що покриття може утворитися в результаті взаємодії із мастильно-охолоджуючою рідиною, що використовується при механічній обробці деталей.

Будь-який оксидний шар на поверхні алюмінієвого сплаву діє як дифузійний бар'єр, перешкоджаючий проникненню азоту, і заважає утворенню азотованого шару. Таким чином, попередня обробка необхідна для видалення забруднень, внесених змащувальною охолоджуючою рідиною. Була проведена серія експериментів з метою визначення її оптимального режиму. Варіювали час обробки, зміст реакційного газу і тривалість імпульсу, починаючи з тривалості катодного розпилювання 20 хв., тиск 40 Па, використання змішаний аргон - водень в співвідношенні 4:1, температури 420 °С, напруги 500 В з періодами подачі і відключення імпульсу 40 і 100 мкс відповідно. Ефект впливу обробки перевіряли, вивчаючи структуру методом растрової електронної мікроскопії. Аналіз мікрофотографій поверхні поршнів після катодного розпилювання протягом 20 хв. в суміші, що містить по 50 % складових реакційного газу, показав, що рихле покриття не видаляється за рахунок лише підвищення концентрації складової. Збільшення тривалості обробки до 1 год. також не привело до повного видалення рихлих покриттів, проте можна було спостерігати першу появу в них несущільностей, деякі з яких мали діаметр до 10 мкм. Замість збільшення тривалості обробки було вирішено збільшити час дії імпульсу напруги до 100 мкс. Поршень з рихлим покриттям був оброблений додатково протягом 1 год при тривалості дії імпульсу 100 мкс. В результаті рихле покриття повністю зникло.

Технологічний процес можна представити у вигляді логічного ланцюга, що включає в себе основні етапи:

Попередньо підготовлені деталі завантажували у вакуумну камеру та починали процес вакуумування камери до досягнення у камері тиску 1...3 Па .

Далі подавали у камеру газову суміш з балонів через редуктори та клапан голкового типу "ГАЗ-БІЛЬШЕ- ВКЛ" до тиску 10...20 Па.

На комп'ютері системи автоматичного управління технологічним процесом задавали максимальну робочу напругу, що подається на електроди установки, швидкість зростання робочої напруги та встановлювали температурний режим процесу шляхом встановлення верхнього та нижнього порогів температури.

У разі з'явлення мікродуг система подає сигнал на тиристорний регулятор напруги. При цьому напруга на деталі знижується на величину, визначену цим регулятором.

По досягненні заданої температури процесу азотування відбувається автоматичне зниження вихідної напруги та деталь охолоджується до величини нижнього порогу температури. Потім вихідна напруга автоматично підвищується до досягнення верхнього порогу температури деталі. Таким чином відбувається автоматичне регулювання процесу азотування: величини спрацювання регулятора напруги (верхнього та нижнього порогів температури) можуть задаватися у межах 1...540°C, що дозволяє подавати на деталь пульсуючу напругу та отримувати пульсуючі термоцикли, що значно підвищує швидкість дифузійного насичення деталі азотом.

Величину робочого тиску у камері в процесі азотування підтримували у межах 20...200 Па в залежності від площі, маси та конфігурації деталі, що обробляється. Час азотування залежить від матеріалу деталі, маси садки, необхідної товщини дифузійного шару та становить від 0,5 до 24 годин.

Після ІА вимкнували робочу напругу, припиняли подавання газу у вакуумну камеру, відкачували з неї за допомогою системи вакуумування газ до тиску 1...5 Па та витримували (охолоджували) деталі протягом 3...15 годин в залежності від величини садки для виключення поведень та жолоблення. Після охолодження виймають деталі з вакуумної камери.

В результаті обробки алюмінієвого сплаву АЛ-21 сформувалися зміцнені шари товщиною близько до 20 мкм.

Після початку ІА протягом 3 год. струм розряду починав зростати, при цьому інші параметри ще не змінювалися. Після декількох хвилин інтенсивне іонне бомбардування приводило до різкого підвищення температури поршнів. Швидкість підвищення температури 1,8 К/хв. була дуже високою для того, щоб її можна було компенсувати за допомогою додаткового пристрою нагріву, що поволі реагував на зміну режиму. Щоб уникнути перегріву алюмінієвих деталей тиск газу понизили від 150 до 140 Па. Зниження тиску, проте, виявилось недостатнім для того, щоб запобігти постійному підвищенню или струму і температури. Таким чином, стала очевидною необхідність зниження і напруги розряду. Незабаром виявилось, що після його зниження всього на 4 В знизилася температура, а також струм розряду. Для того, щоб поршні не охолодилися до низьких температур, через декілька хвилин потрібно було підняти тиск і напругу до первинних значень.

Вивчення зовнішнього вигляду деталей, підданих азотації, дозволило встановити, що різке підвищення тиску розряду і температури співпало із зміною кольору поршнів. Очевидно, що зростання струму розряду було пов'язане з утворенням однорідного шару нітриду алюмінію на всій поверхні як мінімум одного поршня, що, у свою чергу, привело до активнішої вторинної емісії електронів з поверхні і таким чином до інтенсифікації розряду. Звідси витікає, що для уникнення ситуації, при якій температура усередині камери не піддаватиметься регулюванню, необхідно надавати пильну увагу контролю за протіканням процесу реагуючого на будь-які чинники, що легко змінюються.

До того ж, додавання аргону до азотної плазми сприяє прискоренню зростання шару нітридів. Фактично при додаванні до реакційного газу 15% аргону після обробки протягом 6 год формувалися шари нітридів товщиною близько 20 мкм. Дослідження металографії

показали, що по всій поверхні поршнів товщина шарів хімічних з'єднань не була однаковою. Незалежно від тривалості і температури обробки спостерігається наявність помітного градієнта: товщина шару зростає у напрямку до нижньої частини поршнів. Крім того, відмічено, що на краях верхньої і нижньої частин поршнів товщина шару виявилася мінімальною. Це, ймовірно, пов'язано з інтенсивнішим бомбардуванням країв поршнів. Зроблене припущення, що збільшення товщини шару у напрямку до катода викликане неоднорідним розподілом температури в тліючому розряді. Можна припустити, що у нижній частині поршнів, тобто поблизу катода, густина плазми значно вище, ніж у верхній, що приводить до сильнішого розігрівання нижньої частини поршнів. В цілях забезпечення одноріднішого розподілу плазми в розряді всю партію поршнів додатково покривали алюмінієвою плитою, що служить допоміжним катодом. Між плитою і верхньою частиною поршнів встановлювали алюмінієві прокладки завтовшки 5 мм. В результаті відмінність в товщині шару нітридів, що сформувалися на поверхні верхньої і нижньої частин поршнів, складало лише 10%. При цьому більш товсті шари фіксувалися в їх верхній частині.

Завдяки різкому зростанню густини плазми після 5 годин азотизації при 480 °С товщина азотованих шарів перевищувала 20 мкм, Проте при подальшому збільшенні щільності плазми відбувалося розтріскування шару і його відшаровування, особливо в зоні верхнього і нижнього країв; також спостерігалася поява округлих горбиків значних (діаметром до 100 мкм) розмірів. Якщо відшаровування хоча б частково можна було зменшити, понизивши швидкість охолодження садіння після азотизації, то утворення горбиків ніякими способами запобігти не вдалося. Таким чином, можна вважати, що товщина шару до 20 мкм була граничною для формування однорідних міцно зчеплених з основою шарів на всіх деталях партії.

Таким чином, узагальнюючи можна зазначити, що процес іонного азотування складається з трьох стадій: катодного очищення деталі, дифузійного насичення поверхні та охолодження. Він включає наступні послідовні операції: 1) Відкачування повітря до розрідження 5 Па. 2) Продувка вакуумної камери робочою сумішшю протягом 5 - 15 хв. при тиску 1500 Па. 3) Повторне відкачування суміші до розрідження 1,33 Па. 4) Подача на електроди напруги (деталь - катод, стінки камери - анод) та збудження тліючого розряду та іонне очищення деталі катодним розпиленням при напрузі 500 - 1100 В. 5) Зниження напруги до робочої. Встановлення необхідного робочого тиску суміші (10-20 Па). 6) Проведення дифузійного насичення поверхні деталі у тліючому розряді в імпульсному режимі.

Ефект від періодичного чередування циклів насичення при проточному азотуванні та розсмоктування азотованого шару при максимально можливому зниженні насичуючої здатності атмосфери в умовах циклічної зміни температури досягається за рахунок впливу на фактор, який у значній мірі визначає швидкість насичення - коефіцієнт дифузії. Цей коефіцієнт, як відомо, залежить від температури та градієнту концентрації. Отже, за рахунок термоциклів можливо не тільки прискорювати процес дифузійного насичення, а й контролювати його.

Відповідно до викладеного вище, на першому півциклі процесу (стадія дифузійного насичення) відбувається азотування при проточному подаванні робочої суміші газів у вакуумну камеру установки. При цьому поверхня деталі насичується азотом з утворенням нітридної зони. Згідно з законом дифузії Фіка найбільш активно процес протікає перші 15-30 хвилин. Для максимального використання тільки найбільш активних періодів дифузійного процесу, саме цей час і було обрано у якості тривалості півциклів насичення та розсмоктування азотованого шару. Такий підхід призводить до значного підвищення швидкості формування дифузійного шару.

Далі, на другому етапі (стадія розсмоктування) подачу робочої суміші газів припиняють. При цьому відбувається її дисоціація, а азотний потенціал падає практично до нуля. Оскільки нітридна зона складається з метастабільних фаз, у яких азот є активним та здатним до дифузії, створюється високий градієнт концентрації на межі нітридної зони та зони внутрішнього азотування. Починається процес вирівнювання концентрацій, при якому

дифузія азоту відбувається переважно вглибину деталі, яка підлягає обробці. Процес формування азотованого шару значно прискорюється.

На етапі катодного очищення контролюється температура розігріву деталі T_d та час очищення. Якщо протягом 5 - 20 хв. деталь не нагрівається до температури $T_d = 200^\circ\text{C}$, то на 30...40 В збільшують напругу, яка подається на установку, знову вимірюють температуру та приймають рішення щодо необхідності подальшого збільшення напруги - і так рухаються за циклом. Якщо ж T_d перебільшує 350°C - на 5... 10 Па зменшують тиск у вакуумній камері, вимірюють температуру та приймають рішення щодо необхідності подальшого зменшення тиску.

На етапі дифузійного насичення контролюється температура розігріву деталі T_d та час насичення. Якщо T_d перебільшує 540°C - на 30...40В зменшують напругу, яка подається на катод, знову вимірюють температуру та приймають рішення щодо необхідності подальшого зменшення напруги - і так рухаються за циклом. Якщо ж температура деталі T_d стає меншою за 420°C , то на 30...40В збільшують напругу, яка подається на катод, знову вимірюють температуру та приймають рішення щодо необхідності подальшого збільшення напруги - і так рухаються за циклом. У разі, коли напругу підвищено до 1100 В, а температура T_d залишається меншою за 420°C - на 5...10 Па підвищують тиск у вакуумній камері, вимірюють температуру та приймають рішення щодо необхідності подальшого підвищення тиску. На етапі охолодження у вакуумній камері контролюють температуру деталі, наприкінці етапу T має бути близько кімнатної.

Таким чином, застосування катодного розпилювання в середовищі тиск аргон - водень в співвідношенні 4:1 при тискові 40 Па, температурі 420°C , напрузі 500 В протягом 1 год. при тривалості дії імпульсу 100 мкс ефективно очищує поверхню та сприяє формуванню рівномірної обробки.

Періодичне чередування циклів насичення та розсмоктування азотованого шару при максимально можливому зниженні насичуючої здатності атмосфери в умовах циклічної зміни температури підвищує коефіцієнт дифузії.

Розроблено ефективну технологію ІА алюмінієвих сплавів.

УДК 621.89

МОЖЛИВОСТІ МАСШТАБНО-РІВНЕВОГО ПІДХОДУ АНАЛІЗУ ХАРАКТЕРИСТИК І ВЛАСТИВОСТЕЙ МАСТИЛЬНОГО СЕРЕДОВИЩА ТРИБОСПРЯЖЕННЯ ДЕТАЛЕЙ МОБІЛЬНОЇ СІЛЬСЬКОГОСПОДАРСЬКОЇ ТА АВТОТРАНСПОРТНОЇ ТЕХНІКИ

¹ Аулін В.В., *д.т.н., професор;*

¹ Лисенко С.В., *к.т.н., доцент;*

² Великодний Д.О., *к.т.н., доцент;*

¹ Лукашук А.П., *аспірант*

1 - Центральноукраїнський національний технічний університет;

2 - Автотранспортний коледж "Криворізький національний університет"

Мобільна сільськогосподарська та автотранспортна техніка переважно працює при істотній запиленості, абразивного зношування спряжень деталей систем і агрегатів, знакозмінного навантаження, нестационарних режимів експлуатації. Найбільший вплив на довговічність цієї техніки спричиняють процеси тертя та зношування в умовах граничного мащення. Що стосується ролі мастильних матеріалів в цих процесах, то до них пред'являються особливі вимоги, засновані на фізичних уявленнях про механізм граничного

тертя і зношування. При цьому важливо розмежувати процеси, що протікають в мастильних матеріалах трибоспряжень деталей, розглянувши їх на різних масштабних рівнях. Такий підхід дає можливість більш точно управляти як станом мастильного середовища, так і його ресурсом.

Вирішальним чинником трибологічного аналізу фрикційних контактів спряжень зразків і деталей є масштабний фактор на рівнях: макро, мезо, мікро і нано. Кожному рівню відповідають специфічні закономірності процесів та трибохімічних і хімічних реакцій, що відбуваються в мастильному середовищі. З положення про багаторівневність дослідження зони тертя виявлено, що найважливішою якістю активного компонента мастильного матеріалу є їх дисперсність. Зазначимо, що недооцінка ролі дисперсності початкових компонентів мастильного матеріалу призводить до невизначеності в інтерпретації результатів триботехнічних випробувань ідентичних матеріалів.

Аналіз різних видів трибологічних явищ в зоні граничних контактів важконавантажувальних деталей виявив енергетично-ентропійну природу. Проте характер і спрямованість процесів у мастильних середовищах на кожному масштабному рівні істотно різні. При терті в спряженнях деталей відбувається дисипація енергії і зростання ентропії. Це твердження справедливе для макро- і частково – для мезорівня, але на мікро- і нанорівні цілком реальні процеси самоорганізації мікро- та наноструктурних утворень і зниження ентропії, що спостерігається в триботехнічних нерівноважних системах. Виявлено, що ґрунтуючись на загальних принципах нерівноважної термодинаміки, аналіз ситуації на конкретному фрикційному контакті деталей трибоспряження слід проводити на кожному масштабному рівні.

Визначено, що важливим енергетичним параметром трибологічних явищ в мастильному середовищі є енергія активації трибохімічних та хімічних реакцій. При цьому активаційними факторами, виходячи з положень фізичної мезомеханіки, є хвилі пружних і пластичних напружень, температурні градієнти, емісія електронів зі свіжо розкритих або ювенільних поверхонь тертя, каталітична дія твердих поверхонь і продуктів деструкції мастильних матеріалів, зокрема вільних радикалів. Кінетика трибохімічних та хімічних реакцій, що активуються в зоні тертя, також повинна розглядатися окремо на кожному масштабному рівні. Отримані результати досліджень дають підставу для синергетичного і конкурентного взаємовпливів процесів і реакцій, що відбуваються на різних масштабних рівнях матеріалах зони тертя спряжень деталей. При цьому характерним є висока ймовірність енерго-інформаційного обміну між різними масштабними рівнями аналізу зони тертя. Враховуючи принципи І.Пригожина та Г.Циглера, виявлена можливість адаптації фізико-хімічних процесів до зовнішнього, робочого (мастильного) та технологічного середовища. Показана можливість протікання процесів самоорганізації під впливом інформаційної ентропії в граничних мастильних шарах. У таких випадках можна говорити про інтелектуальні триботехнології (SMART-self technology) та інтелектуальні мастильні матеріали.

Дослідженням зон тертя трибоспряжень деталей виявлено основні причини трибохімічних реакцій при наявності активних мастильних середовищ та ймовірні їх масштабні рівні прояву. При створенні триботехнологій припрацюванні і відновлення надано увагу процесу утворення трибоплазми. Через те, що трибоплазма в спряженнях зразків і деталей може виникати на короткий час, то при цьому розподіл Максвелла-Больцмана по енергіях не устигає встановитися. В таких випадках не має сенсу говорити про рівноважні температури, і трибохімічні процеси протікають у збудженій фазі, тобто спостерегають явища що не можуть бути описані законами рівноважної термодинаміки. Зазначимо, що перетворення в трибоплазмі мають стохастичний характер і в процесі релаксації виникає безліч фізичних процесів, які ініціюють різні трибохімічні і хімічні реакції.

При використанні триботехнологій припрацювання та відновлення можна очікувати, що наслідком деяких зазначених реакцій стане утворення наноматеріалів і наноструктур на поверхнях тертя матеріалів спряжених зразків або деталей.

Розвиваючи запропонований підхід розглянуто роль сукупності фізико-хімічних властивостей мастильних матеріалів у зоні тертя, визначуваних стандартними загальновідомими методами, та їх контактних властивостей, що проявляються при взаємодії мастильних матеріалів з поверхнями тертя зразків або деталей на різних масштабних рівнях їх аналізу.

Виявлено, що стандартні фізико-хімічні властивості мастильних матеріалів у зоні тертя в повному обсязі проявляють себе на макрорівні. На мезорівні істотну роль відіграють одиничні властивості мастильних матеріалів, а на мікро- і нанорівні їх вплив зводиться до мінімуму. На цих рівнях на протікання процесів в мастильних матеріалах трибоспрямижень зразків та деталей впливає, в основному, мікродисперсність їх початкових компонентів. Вони можуть бути і нанодисперсними. На нанорівні роль контактних властивостей мастильних матеріалів істотно зменшується і набуває чинності інші закономірності, що унеможливають прогнозування їх ефективності в умовах режимів граничного тертя за фізико-хімічними властивостями. Без урахування мезо-, мікро- і наноефектів і явищ неможливо передбачити вплив мастильної речовини на основні триботехнічні показники такі, як коефіцієнт тертя, інтенсивність зносу, протизадирна здатність та інші.

Отже дослідження показали, що масштабно-рівневий підхід аналізу процесів в матеріалах зони тертя при впливі робочого (технологічного) та зовнішнього середовища на трибологічну ситуацію, дозволяє пояснити ефекти синергізму при реалізації різних триботехнологій з використанням хімічно-активних присадок і добавок до моторних і трансмісійних олив. Аналіз активації трибохімічних і хімічних реакцій на кожному масштабному рівні сприяє розробці нових мастильних композицій та створенню ефективних триботехнологій припрацювання і відновлення деталей трибоспрямижень систем і агрегатів мобільної сільськогосподарської та автотранспортної техніки. Крім цього, даний підхід аналізу процесів, що відбуваються в матеріалах зразків і деталей сприяє можливості створення SMART-self technology зміцнення та відновлення.

УДК 613.33.022.66

ВИСІВНИЙ АПАРАТ З РЕЦИРКУЛЮЮЧИМ ПОТОКОМ НАСІННЯ

Свірень М.О., д.т.н., професор;

Амосов В.В., к.т.н., доцент;

Солових І.К., асистент

Центральноукраїнський національний технічний університет

У світовому сільськогосподарському машинобудуванні одним з пріоритетних напрямків залишається вдосконалення існуючих і створення нових висівних систем точного висіву. Це робиться з метою зведення до мінімуму витрат при вирощуванні технічних культур за умов якісного виконання технологічного процесу висіву насіння та дотримання агрономічних [1-5].

Зважаючи на переваги та недоліки існуючих висівних апаратів, кафедрою сільськогосподарського машинобудування ЦНТУ продовжується дослідження принципово іншої конструкції апарата (рис.1), у процес роботи якого закладений принцип поодинокого добору насіння комірками диска з рециркулюючим потоком насіння, що створюється за рахунок продування насінневої камери висівного апарата надлишковим тиском повітря [8].

Пневмомеханічний висівний апарат надлишкового тиску з рециркулюючим потоком насіння (рис. 1) складається з бункера 1 для насіння, вертикального диска 2 з

висівними комірками 3, який охоплюється з зовнішнього боку нерухомим обручем 4. Диск 2 з комірками охоплює циліндричний корпус 5. В циліндричному корпусі 5 виконана насіннева камера 11 і пневмокамери 6–10, з'єднані тангенціальними каналами, направленними в бік руху висівного диска. Верхня частина камери 11 своєю відкритою частиною примикає до комірчастої частини диска 2.

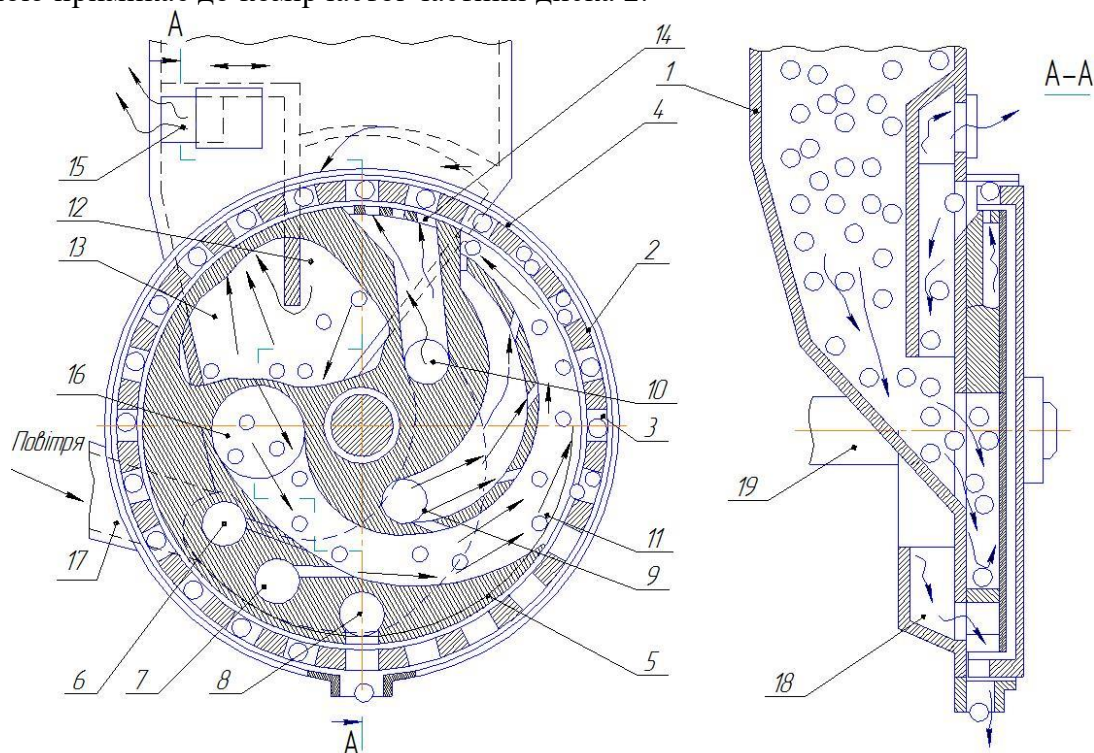


Рис. 1. Пневмомеханічний висівний апарат надлишкового тиску з рециркулюючим потоком насіння

Апарат працює таким чином. Насіння з зони передкамерної порожнини 12 через вікно 16 поступає в нижню частину насінневої камери 11, де підхоплюється повітряним потоком, що утворюється рухом повітря з пневмокамер 6, 7, 9 через тангенціально розміщені канали, і транспортується по каналу насінневої камери в верхню її частину. Частина насіння через відкриту ділянку камери 11 за рахунок відцентрових сил, що діють на насіння при криволінійному русі, та надлишкового тиску в камері 11, заповнює комірці 3 диска 2, що обертається, а інша частина насіння повертається повітряним потоком в передню частину 12 передкамерної порожнини.

Проведені дослідження висівного апарата дозволили нам зробити аналіз роботи апарата, визначити параметри його основних конструктивних елементів та вибрати орієнтовні режими роботи для подальших досліджень.

Список використаних джерел

1. Сисолін П. В. Висівні апарати сівалок (еволюція конструкцій, розрахунки параметрів) [Текст]: посібник для студ. вищих навч. закл. із спец. "Машини та обладнання с.-г. виробництва" / П.В. Сисолін, М.О. Свірень; Кіровоградський національний технічний ун-т. – Кіровоград : [б.в.], 2004. – 160 с.
2. Нові конструкції ґрунтообробних та посівних машин / [Бойко А.І., Свірень М.О., Шмат С.І., Ножнов М.М.]. – К., 2003. – 206 с.
3. Петренко М.М. Аналіз конструкцій висівних апаратів точного висіву / Петренко М.М., Васильковський М.І., Васильковська К.В. // Вісник Харківського національного технічного університету сільського господарства ім. П. Василенка.– Т. 1 «Механізація сільськогосподарського виробництва». – 2010.– Вип. 93. – С. 157-163.
3. Сучасні тенденції розвитку конструкцій сільськогосподарської техніки / [В.В. Адамчук, Г.Л. Баранов, О.С. Барановський та ін.]; за ред. В.І. Кравчука, М.І. Грицишина, С.М. Ковалюка. – К.: Аграрна наука, 2004. -396 с.
4. Басін В. Про напрямки розвитку конструкції висівних апаратів для насіння просапних культур // Конструювання, виробництво та експлуатація сільськогосподарських машин: Загальнодерж. міжвідомч. наук. -техн. зб. – Кіровоград: КДТУ, 1999. – Вип.27. – С.190–193.

ДОСЛІДЖЕННЯ ШВИДКОПЛИННИХ ПРОЦЕСІВ ПРИ ВЗАЄМОДІЇ ДЕТАЛЕЙ МАШИН І АГРЕГАТІВ З ЗАСТОСУВАННЯМ ШВИДКІСНОЇ ВІДЕО ЗЙОМКИ

Нікітін О.О., *к.т.н., доцент*
Хмельницький національний університет

Під час роботи машин і агрегатів проходить взаємодія деталей машин, яка здійснюється з великою швидкістю. В результаті цієї взаємодії в спряженнях деталей відбувається зношування поверхонь деталей, що супроводжується зміненням шорсткості поверхні, виникає вібрація, здійснюється авто балансування або, навпаки, розбалансування механізмів. Ці процеси швидкоплинні і важко піддаються дослідженню. Динаміку і розвиток процесів, які виникають при взаємодії цих деталей людське око не спроможне дослідити. Однак для вивчення кожного з наведених процесів необхідне визначення характеру взаємодії деталей між собою в кожному конкретному випадку. Знання характеру протікання цих процесів дозволить виявити недоліки з'єднань, вузлів, деталей та особливості їх роботи, знайти причини з яких виникають ті чи інші порушення в роботі механізмів.

Для дослідження взаємодії деталей машин під час роботи та вирішення питань удосконалення вузлів механізмів, нами запропоновано використати метод швидкісної відео зйомки. Цей метод дозволяє вивчити дійсний характер взаємодії деталей машин і механізмів в процесі роботи, від якого залежить характер їх зносу, значення вібрації, характер і параметри дисбалансу та інші показники. В деяких випадках метод дозволяє провести безконтактне вимірювання різних кінематичних параметрів роботи обладнання та режимів технологічних процесів. Він об'єктивно показує характер взаємодії елементів машин і агрегатів.

Для проведення досліджень нами використовувалась відеокамера Panasonic моделі AG DVC 15E, яка має високошвидкісний затвор, що має можливість фіксувати кадри з експозицією від 1/60 до 1/8000 секунди. Відео зйомка проводилась при витримці затвора 1/8000 секунди. При такій експозиції необхідно мати високу освітленість об'єкту зйомки. Тому для збільшення освітленості використовувались два світильника з галогенними лампами потужністю по 1000 Вт.

Уповільнення відзнятого матеріалу проводилось на комп'ютері Pentium III-713 з використанням програми After Effects.

Цей метод успішно застосовувався при дослідженні віброударних процесів в станках-автоматах по переробці дроту, вивчені взаємодії деталей герметичного ротаційного компресора в процесі роботи, аналізі роботи автобалансируючого пристрою, спостережені поведінки рідини в автобалансирі при проходженні ротора через резонанс, вимірювані вібрації коливань плат електронного блоку «етажерочного» типу комп'ютера і коливань обертальних роторів центрифуг пральне-віджимних машин та в ряді інших різноманітних дослідженнях.

В результаті використання цього методу дослідження вдається отримати реальну картину поведінки деталей обладнання під час роботи і їх взаємодію, що дозволяє удосконалити конструкцію обладнання, встановити раціональні параметри технологічних процесів, що в свою чергу дозволяє підвищити надійність, довговічність та технологічність обладнання.

ПРИМЕНЕНИЕ ЭНЕРГОСБЕРЕГАЮЩИХ ТВЕРДЫХ СМАЗОК ПРИ РЕЗАНИИ МЕТАЛЛОВ

¹ Коломиец В.В., д.т.н., профессор;

¹ Ридный Р.В., к.т.н., доцент;

¹ Богданович С.А., к.т.н., ст. преподаватель;

¹ Фабричникова И.А., к.т.н., доцент;

¹ Любичева К.М., преподаватель;

¹ Карпов Д.А., студент;

² Vijay Kumar, Dr, professor

1 - Харьковский национальный технический университет сельского хозяйства им. П. Василенко;

2 - IIMN GREANER NOIDA, India)

Известно, что применение смазочных материалов при резании металлов резко уменьшает трение в зоне резания. При этом уменьшаются силы резания, что способствует энергосбережению в целом. Особенно это относится к обработке труднообрабатываемых материалов при точении и шлифовании деталей и заточке инструментов из быстрорежущих и легированных сталей.

Изучению влияния различных жидких смазочных и технологических сред в процессе различных способов обработки деталей резанием посвящено много работ [1, 2]. Разработке и применению твердых смазок при резании металлов недостаточно уделено внимания в учебных и исследовательских организациях во всех странах мира [3]. Поэтому рассмотрение применения твердых смазок при резании металлов является актуальным.

Установлено, что при механической обработке металлов резанием твердую смазку эффективно применять для повышения антифрикционных и противоизносных свойств режущих инструментов. Особенно рационально ее применять для сверл при обработке деталей из конструкционных, легированных и хромоникелевых нержавеющей сталей [4]. В этих условиях создаются высокие удельные контактные нагрузки и температуры резания. Поэтому дисульфид и диселенид молибдена вводят в состав твердой смазки как антифрикционные добавки для снижения температуры в зоне резания. Установлено также, что церезин в этих условиях имеет хорошие смазочные свойства и повышает способность граничной пленки сопротивляться большим нагрузкам и температурам. Силикат натрия вводится в твердую смазку как пленкообразующее связывающее вещество, препятствующее свариванию стружки с поверхностью инструмента и повышающее температурную способность смазки. Это особенно важно для создания условий граничного трения при механической обработке резанием и шлифованием. Применение в твердой смазке указанных материалов обеспечивает образование сульфидов и оксидов, стойких к истиранию и обладающих высокой химической стабильностью в условиях высоких удельных контактных нагрузок и температур.

Проведенными опытами установлено, что применение твердой смазки с указанными выше компонентами со стеариновой кислотой и серой при сверлении повышает стойкость сверл из быстрорежущей стали в 1,2...1,3 раза по сравнению с применением жидких смазочно-охлаждающих сред при требуемой шероховатости обработки.

Производственной практикой установлено также, что при шлифовании деталей из труднообрабатываемых сталей (коленвалы, зубчатые колеса, диски турбин) необходимо повышать их износостойкость путем снижения уровня растягивающих остаточных напряжений и наклепа обработанной поверхности [5, 6, 7]. В этих условиях обработки деталей также возникают высокие удельные контактные нагрузки и температуры, которые можно значительно снизить применением твердых смазок. В состав твердой смазки для шлифовальных кругов рационально применить диселенид молибдена, йодистый кадмий и

окись гексафторпропилена, которая образует химически стойкие и термостойкие защитные пленки. В процессе обработки окись гексафторпропилена подвергается деструкции с образованием макрорадикалов с высокой реакционной способностью. Макрорадикалы, содержащие фтор, адсорбируются на ювенильных поверхностях обрабатываемых металлов и, оказывая слабое растягивающее действие, облегчают пластическое деформирование при срезе металла. Йодистый кадмий вводится в твердую смазку как антифрикционная добавка, обладающая высокими смазочными свойствами. В процессе обработки нейтральные молекулы йода разлагаются на радикалы, которые способствуют зарождению цепных реакций с образованием защитных пленок. Установлено, что такие защитные пленки имеют низкий коэффициент трения и сохраняют свои антифрикционные свойства при высоких температурах. Твердую смазку с указанными добавками наносят на поверхность абразивного круга после его правки. Опытами установлено, что применение твердой смазки позволяет уменьшить степень и глубину наклепанного слоя в обработанной детали и снизить остаточные растягивающие напряжения на 50...60%, что приводит к значительному повышению износостойкости поверхностей деталей.

Производственной практикой установлено, что широкое применение в твердой смазке церезина сдерживается большой его дефицитностью. Поэтому необходимо его заменять тальком с йодистым кадмием, которые в процессе, например, заточки сверл из быстрорежущей стали образуют на режущих кромках защитные пленки.

С целью дальнейшего повышения эффективности применения твердых смазок при заточке режущих инструментов из быстрорежущих сталей в последнее время абразивные круги стали пропитывать полимерсодержащими материалами и материалами, которые используют в твердых смазках [8]. Пропитка абразивных кругов заключается во введении в круг полимерных компонентов с добавками полимерных активных веществ. При этом различают жидкую и сухую пропитку [9]. Жидкая пропитка осуществляется путем свободного капиллярного заполнения пор круга жидкими импрегнирующими составами (самотвердеющими полимерными материалами) с добавлением диселенида и дисульфида молибдена и серы. После пропитки круги подвергаются сушке при температуре 70-80°C, при которой импрегнаторы отвердевают и обеспечивают монолитность абразивного круга и высокую красностойкость обработанной поверхности, что особенно важно при заточке и шлифовании инструментов из быстрорежущих сталей. Сухая пропитка круга заключается в нанесении на его рабочую поверхность твердой смазки непосредственно в процессе заточки или шлифования инструмента. Наибольшего повышения качества изготовления инструмента при его шлифовании и заточке достигают в результате применения жидкой и сухой пропитки абразивного круга, что особенно эффективно при внутреннем шлифовании инструментов из труднообрабатываемых высоколегированных быстрорежущих сталей и сплавов.

Производственной практикой применения смазок в машиностроении установлено, что с целью энергосбережения в больших масштабах рационально использовать указанные выше добавки твердых смазок в широко применяемые индустриальные и моторные масла [10], с целью дальнейшего уменьшения трения между особенно значимыми деталями специального назначения, например, цепи транспортеров, двигатели внутреннего сгорания, коробки передач, червячные передачи.

Выводы.

1. При заточке режущих инструментов малых размеров из высоколегированных быстрорежущих сталей твердые смазки на основе дисульфида и диселенида молибдена с активными добавками приводят к резкому повышению стойкости инструмента.
2. Применение твердых смазок при шлифовании деталей из труднообрабатываемых материалов позволяет повысить их износостойкость за счет снижения остаточных растягивающих напряжений и снижения степени и глубины наклепанного слоя в обработанной детали.
3. Разработанные отечественные твердые смазки для шлифовальных кругов повышают износостойкость и кругов и обработанных деталей, что способствует повышению энергосбережению в целом.

Список використаних джерел

1. Латышев В.Н. Повышение эффективности СОЖ. М. Машиностроение. 1975.
2. Ларшин В.П., Гречиха А.А. Проблемы применения смазочно-охлаждающих средств в технике и технологии. /Вісник ХДТУСГ., Харків- 2002. С. 60...65.
3. Ларшин В.П., Гречиха А.А. Анализ эффективности применения твердых технологических смазок. /Материалы 13-ой междунар. конференции «Физические и компьютерные технологии» Харьков.- 2007. – С. 51...52.
4. Лисина Ю.И., Дигтенко В.Г., Коломиец В.В., Лашуня А.Н. Смазка для механической обработки металлов. А.с. 1214740. Опубл. Бюл. №8. 1986 г.
5. Дигтенко В.Г., Лисина Ю.И., Коломиец В.В., Смирнов В.Н. Смазка для шлифования деталей из труднообрабатываемых материалов. А. с. №1392898. /ДСП/. 1988 г.
6. Дигтенко В.Г., Коломиец В.В., Мокриев В.М., Лисина Ю.И. Применение твердой смазки при заточке инструмента из быстрорежущей стали. – «Передовой опыт» №12 /ДСП/ 1986 – С. 67.
7. Пат. України на корисну модель №80807 Мастило для обробки деталей різанням. /Л.М. Тіщенко, В.В. Коломієць, О.В. Фірсов, К.М. Любичева, І.С. Перевала. Опубл. Бюл. №11. 2013 р.
8. Коломиец В.В., Бирко В.В., Лисина Ю.И., Дигтенко В.Г. Абразивный круг с полимерными добавками. /ХІЦНТИ УкрНІІНТИ. Інформ. листок. 1988. №88-104. 2 с.
9. Коломиец В.В. Применение высокоэффективных смазочных материалов при резании. / Інформаційні технології в освіті, науці та виробництві. Збірник наукових праць ОНПУ. Одеса, 2015, вип. 3 (8). С. 168...171.
10. Пат. України на корисну модель №113205. Мастило для транспортних засобів. /Коломієць В.В., Шабалін Д.В., Любичева К.М. Опубл. Бюл. №2. 2017 р.

УДК 631.362

СПОСІБ ПІДВИЩЕННЯ ЕФЕКТИВНОСТІ СЕПАРАЦІЇ НАСІННЄВИХ СУМІШЕЙ У ПОВІТРЯНИХ КАНАЛАХ

Бакум М.В., к.т.н, професор;

Крекот М.М., к.т.н, доцент;

Козій О.Б., к.т.н, доцент;

Абдуєв М.М., к.т.н, доцент;

Винокуров М.О., старший викладач

Харківський національний технічний університет сільського господарства ім. П.Василенка

Відомі способи сепарування у вертикальних повітряних каналах, які включають формування всмоктувального повітряного потоку в каналі і рівномірну подачу вихідного матеріалу по всій його ширині. Також відомий спосіб розділення насіннєвих сумішей у нахиленому повітряному каналі. Такий спосіб розділення насіннєвих сумішей забезпечує більш ефективно розділення насіннєвого матеріалу за рахунок формування декількох фракцій як очищеного матеріалу, так і легких домішок. Але частина вихідного матеріалу також потрапляє у граничні зони повітряного потоку біля бокових стінок каналу у яких швидкість повітряного потоку нижча. Це зумовлює потрапляння легких домішок в очищені фракції.

В основу досліджень поставлена задача підвищення ефективності сепарації насіннєвих сумішей у повітряних каналах за рахунок виключення можливості потрапляння легких домішок в очищену фракцію.

Поставлена задача вирішується тим, що матеріал подається лише в частину каналу, обмежену граничною зоною повітряного потоку біля його бокових стінок.

Запропонований спосіб реалізується наступним чином. У існуючих конструкціях всіх видів пневматичних сепараторів і пневматичних систем що застосовуються для розділення

насінневих сумішей, за допомогою вентиляторної установки формується рівномірний повітряний потік в каналах. За допомогою відомих конструкцій живильників забезпечується рівномірна подача вихідного матеріалу по ширині каналу, за винятком граничних зон біля його бокових стінок, в яких повітряний потік менший від середнього значення в каналі. Тобто, подача вихідного матеріалу виконується лише в ту частину каналу де забезпечується необхідна швидкість повітряного потоку для його якісного розділення.

Величина граничної зони біля бокових стінок каналу залежить від середньої швидкості повітряного потоку в каналі, форми поперечного перетину каналу та стану поверхні стінок і в існуючих конструкціях пневматичних сепараторів не перевищує 7% від робочої ширини каналу. При чому, при менших швидкостях повітряного потоку гранична зона менша ніж при більших швидкостях.

При такому способі подачі вихідного матеріалу виключається можливість потрапляння легких домішок в очищену фракцію. Весь вихідний матеріал подається в зону каналу де забезпечується рівномірний повітряний потік необхідний для ефективного розділення конкретних насінневих сумішей. Під дією такого повітряного потоку компоненти вихідного матеріалу розділяються у відповідні приймачі розміщені на нижній стінці каналу. Таким чином, завдяки виключенню можливості потрапляння вихідного матеріалу в граничну зону повітряного потоку біля бокових стінок каналу забезпечується підвищення ефективності сепарації насінневих сумішей у повітряних каналах при частковому зменшенні їх продуктивності (не більше 7%).

Запропонований спосіб може бути застосований в усіх існуючих конструкціях пневматичних сепараторів при модернізації їх завантажувальних пристроїв.

УДК 631.331

УДОСКОНАЛЕННЯ КОНСТРУКЦІЇ КОТУШКОВОГО ВИСІВНОГО АПАРАТА

Бакум М.В., к.т.н., професор;
Пастухов В.І., д.т.н., професор;
Кириченко Р.В., к.т.н., доцент;
Крохмаль Д.В., асистент;
Басов О.І., інженер

Харківський національний технічний університет сільського господарства ім. П.Василенка

Підвищення врожайності сільськогосподарських культур в значній мірі обумовлюється ефективністю виконання всього комплексу технологічних операцій. У загальному комплексі технологічних операцій важливе місце займає сівба, адже своєчасність і якість її виконання суттєво впливають як на проростання насіння, так і на величину необхідних подальших витрат праці і коштів на вирощування врожаю.

Головне завдання сівби полягає в оптимальному розміщенні у ґрунті насіння сільськогосподарських культур з метою створення найкращих умов для проростання та розвитку рослин і отримання в кінцевому результаті максимального урожаю високої якості.

Для сівби сільськогосподарських культур розроблена і в теперішній час існує велика кількість висівних апаратів різної конструкції. Головною задачею, при розробці висівних апаратів є підвищення рівномірності висіву насіння і зменшення їхнього пошкодження.

Для розв'язання цієї задачі використовуються висівні апарати двох типів: механічні і пневмомеханічні. Сучасні висівні апарати, що застосовуються для сівби, можна класифікувати за технологічними особливостями на апарати групового та поштучного висіву.

Для висіву зернових, бобових, круп'яних та інших сільськогосподарських культур використовуються сівалки з катушковими висівними апаратами. Стандартна катушка діаметром 50 мм з 12-а жолобками, що застосовується для сівби зернових культур, не забезпечує висів малих норм насіння 5...10 кг/га.

Катушковий висівний апарат має недолік, закладений у принципі його роботи – нерівномірність висіву насінневого потоку, особливо при зменшенні довжини робочої частини катушки (висів малих норм).

Низькі якісні показники (коефіцієнт варіації поздовжньої рівномірності – до 120%) при роботі катушкового висівного апарата є результатом сполучення переміщення активного і примусового руху в ньому зернового потоку. Для поліпшення якості роботи катушкового висівного апарата необхідне зведення до мінімуму одного з видів переміщення насінневого потоку. У катушкових висівних апаратах, при висіві дрібнонасіневих культур, для забезпечення необхідної норми висіву потрібно максимально зменшити робочу довжину катушки і зазор між денцем і катушкою. Однак, це зменшення не знімає пульсації потоку насіння на виході і приводить до пошкодження насіння.

Метою дослідження є розробка катушкового висівного апарата з підвищеною рівномірністю висіву насіння за рахунок додаткового висіву насіння активним клапаном. За рахунок цього у відомому катушковому висівному апараті, що включає корпус в якому розміщена на приводному валу висівна катушка з жолобками, а під нею встановлений клапан, який виконаний у вигляді зубчастого пасу на зовнішній стороні якого виконані жолобки аналогічні за формою і розмірами жолобкам висівної катушки. Причому пас встановлений на валах у корпусі так, що його жолобки зміщені відносно жолобків катушки на половину кроку, а приводний вал кінематично з'єднаний з приводним валом катушки і забезпечує поступальну швидкість руху жолобків рівну коловій швидкості руху жолобків катушки.

Катушковий висівний апарат (рис. 1) має корпус, який складається із боковин 1, передньої 2 і задньої 3 стінок. В корпусі на приводному валу 4 розміщена висівна катушка 5 з жолобками 6 і виступами 7, виконаними з кроком t_1 .

Під катушкою 5 встановлений клапан 8, виконаний у вигляді зубчастого пасу на зовнішній стороні якого виконані жолобки 9 і виступи 10 аналогічні за формою і розмірами тим що виконані на катушці 5 та розміщені з тим же кроком t_1 .

Клапан 8 встановлений на валах 11 і 12, які закріплені в боковинах 1, і кінематично з'єднаний (наприклад, передачею 13) з приводним валом 4 катушки 5 так, що забезпечує поступальну швидкість руху жолобків V_n рівну коловій швидкості руху жолобків катушки V_k . При цьому, клапан 8 встановлений на валах 11 і 12 таким чином, що його жолобки 9 зміщені відносно жолобків 6 катушки 5 на половину кроку t_1 і під час роботи виступи одного елемента (катушки 5, або клапана 8) попадають по середині впадин другого.

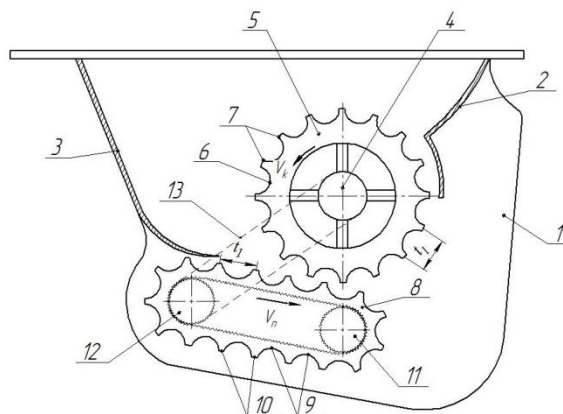


Рис. 1. Конструктивна схема розробленого катушкового висівного апарата

1 – боковини; 2, 3 – передня і задня стінки; 4 – приводний вал; 5 – висівна катушка; 6, 9 – жолобки; 7, 10 – виступи; 8 – клапан; 11, 12 – вали; 13 – передача.

Запропонована конструкція котушкового висівного апарата працює наступним чином. Під час роботи обертається приводний вал 4 і повертає котушку 5, а через передачу 13 і вали 12 та 11 і клапан 8. Насіння, що знаходиться в корпусі висівного апарата забирається жолобками 6 котушки 5 і жолобками 9 клапана 8 і транспортуються за напрямком висіву (їх переміщення). Відстань на початку захвату насіння між котушкою 5 і клапаном 8 велика, що забезпечує об'єм насіння необхідний для заповнення жолобків 6 і 9. На виході з висівного апарату виступи 7 котушки 5 і виступи 10 клапана 8 ущільнюють насіння, що транспортується жолобками 6 і 9, забезпечуючи неперервний рух, практично однакової товщини шару (однакової кількості) насіння.

На основі викладеного вище можна зробити наступні висновки.

1. Жолобчасті поверхні котушки і активного клапана забезпечують неперервний рух, практично однакової товщини шару насіння, що підвищує рівномірність групового висіву насіння.

2. Запропонована конструкція може використовуватись на сучасних зернових сівалках.

УДК 631.331

УДОСКОНАЛЕННЯ ДВОДИСКОВИХ СОШНИКІВ ЗЕРНОВИХ СІВАЛОК

Бакум М.В., к.т.н., професор;
Морозов І.В., д.т.н., професор;
Михайлов А.Д., к.т.н., доцент;
Кириченко Р.В., к.т.н., доцент;
Абдуєв М.М., к.т.н., доцент;
Басов О.І., інженер

Харківський національний технічний університет сільського господарства ім. П.Василенка

Для посіву зернових культур використовують зернові сівалки з дисковими сошниками. Дискові сошники зернових сівалок бувають однодисковими, дводисковими та сошниками для вузькорядного посіву. Зернові сівалки з дисковими сошниками забезпечують рівномірний висів насіння сільськогосподарських культур під час рівномірного руху в загінці. Під час зупинки сівалки зупиняються і висівні апарати, але насіння, яке було висіяне по насіннепроводу потрапляє через сошник в свою борозенку в одне гніздо. При наступному початку руху сівалки починають обертатися висівні апарати і насіння висівається у насіннепровід. За час, поки перша насінина долетить до борозенки, утвореної сошником, сівалка переміститься на певну відстань, яка буде не засіяна. Це й визначає основний недолік існуючих зернових сівалок з дисковими сошниками.

Існуючі дискові сошники, мають у своєму складі корпус сошника з маточиною, на похилих осях якої встановлені диски, приймальну лійку та напрямник насіння, виконаний складеним з задньою нерухомою частиною та передньою частиною, яка встановлена на осі і шарнірно приєднана до задньої частини з можливістю її повороту за допомогою фрикційного наконечника, який взаємодіє з внутрішньою поверхнею диска, що обертається, а до нижньої сторони задньої частини напрямника закріплена зворотна пружина, яка підпирає передню його частину.

Такі сошники забезпечують рівномірний висів насіння навіть при зупинці посівного агрегату у загінці та виключає пропуски при початку руху за рахунок перерозподілу раніше висіяного насіння. Але якісна робота таких сошників відбувається лише при відсутності попадання ґрунту на фрикційні наконечники, що важко забезпечити в реальних умовах виробництва.

Метою дослідження є підвищення рівномірності висіву насіння вздовж рядка за рахунок збирання насіння висіяного апаратом під час зупинки з наступним рівномірним висівом в борозенку при початку руху сівалки.

Поставлена задача вирішується тим, що дводисковий сошник містить корпус сошника з маточиною, на похилих осях якої встановлені диски, приймальну лійку та складений напрямник насіння, виконаний з задньої нерухомої частини та передньої рухомої частини. На нерухомій частині напрямника закріплений мехатронний пристрій перерозподілу висіяного насіння, виконаний у вигляді рухомої частини напрямника, яка переміщується по напрямних, закріплених на нижній стороні нерухомої частини напрямника за допомогою механізму, виконаного, наприклад, у вигляді соленоїда з сердечником та виштовхувальної пружини.

Дводисковий сошник з мехатронним пристроєм (рис. 1) складається з корпусу сошника 1 з маточиною 2, на похилих осях якої встановлені диски 3, приймальної лійки 4 та напрямника насіння, який складається з двох частин: задньої нерухомої частини 5 та передньої рухомої частини 6. На нижній стороні нерухомої частини напрямника 5 закріплені напрямні 7, по яких переміщується рухома частина напрямника 6 за допомогою механізму, виконаного, наприклад, у вигляді соленоїда 8 з сердечником та виштовхувальної пружини 9, закріплених на нижній стороні нерухомої частини напрямника 5.

Під час роботи сівалки напруга від системи автоматичного управління роботою посівного агрегату надходить на соленоїд 8, який втягує сердечник, стискаючи пружину 9, і переміщує передню рухому частину напрямника 6, відкриваючи шлях насінню, що надходить через приймальну лійку 4 від висівного апарата сівалки до борозенки, яку формують диски 3 сошника при переміщенні по полю.

При вимушеній зупинці сівалки в загонці під час сівби система автоматичного управління знеструмлює соленоїд 8, а виштовхувальна пружина 9 по напрямних 7 переміщує передню рухому частину напрямника 6, перекриваючи висів насіння, яке рухається по насіннепроводу від висівного апарата. Таким чином все насіння, яке потрапляє на напрямник 5 із насіннепроводу, після зупинки сівалки буде накопичуватися на передній рухомій частині напрямника 6, виключаючи збільшення нерівномірності висіву, а саме, унеможливується висів декількох насінин в одне гніздо.

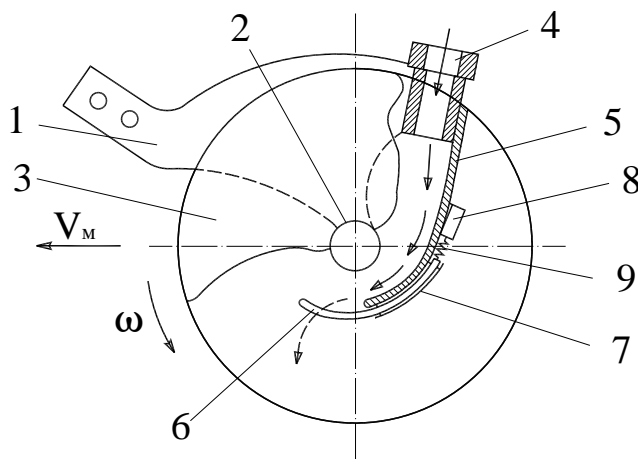


Рис. 1. Конструктивна схема розробленого дводискового сошника з мехатронним пристроєм:

1 – корпус сошника; 2 – маточина; 3 – диски; 4 – лійка; 5, 6 – напрямники; 7 – напрямна; 8 – соленоїд; 9 – виштовхувальна пружина.

При наступному початковій руху сівалки починають обертатися висівні апарати і висівати насіння. Одночасно з цим від системи автоматичного управління подається напруга на соленоїд 8, який втягує сердечник, стискаючи виштовхувальну пружину 9, і переміщує передню рухому частину напрямника 6 висіваючи тим самим накопичене насіння у борозенку. За рахунок цього виключаються пропуски в рядках при відновленні руху сівалки до надходження насіння від висівних апаратів.

Таким чином, конструкція дводискового сошника сівалки з мехатронним пристроєм, підвищує рівномірність висіву насіння вздовж рядка за рахунок збирання насіння, висіяного апаратом під час зупинки, з наступним рівномірним висівом в борозенку при початку руху сівалки.

ОБГРУНТУВАННЯ ПІДВИЩЕННЯ ЕФЕКТИВНОСТІ ВИСІВУ НАСІННЯ

Бакум М.В., *к.т.н., професор;*
Пастухов В.І., *д.т.н., професор;*
Мельник В.І., *д.т.н., професор;*
Майборода М.М., *к.ек.н., доцент;*
Крохмаль Д.В., *аспірант*

Харківський національний технічний університет сільського господарства ім. П.Василенка

Традиційні способи висіву насіння включають дозування насіння, рівномірний розподіл по площі та заробку у ґрунт на задану глибину. Для реалізації таких способів сівби як вітчизняне, так і зарубіжне машинобудування випускає велику різновидність сівалок. Вони забезпечують у певних сталих ґрунтово-кліматичних умовах якісний висів насіння. У виробничих умовах сталі умови висіву (щільність та вологість шару ґрунту в який висівається насіння), навіть при якісній підготовці поля до сівби, отримати не можливо. Зустрічаються ділянки поля з підвищеною (заниженою) щільністю і вологістю як поверхневого (шар ґрунту через який проростає росток висіяного насіння), так і особливо насінневого шару ґрунту (шар ґрунту у який зароблюється насіння при сівбі і знаходиться під поверхневим шаром) які визначаються фізичними, фізико-механічними та технологічними властивостями ґрунтів, видом попередників, способом збирання врожаю і способом підготовки ґрунту до сівби та іншими факторами.

Підвищена щільність поверхневого шару ґрунту затрудняє проростання ростків на поверхню поля, а занижена вологість, особливо насінневого шару ґрунту, зменшує польову схожість насіння (появи ростків із насіння). В результаті всі відхилення від оптимальних умов приводять до зниження польової схожості висіяного якісного насіння і в кінцевому результаті – недобору урожаю та зниження його якості.

Для зменшення негативних наслідків неякісної сівби у виробничих умовах накопичених великий досвід додаткових заходів зниження впливу на кінцевих результат відхилень від оптимальних умов створених при висіві насіння. До них відносять збільшення норм висіву, додаткове прикочування всього засіяного поля, штучний полив засіяного поля (очікування дощу) та багато інших які збільшують собівартість виробництва і не забезпечують повної реалізації біопотенціалу якісного насіння.

В основу дослідження поставлена задача підвищення ефективності висіву насіння за рахунок створення оптимальних умов для проростання насіння і розвитку ростків.

Для вирішення поставленої задачі пропонується заробку насіння виконувати диференційовано, як за повнотою загортання борозенок, так і за величиною ущільнення, особливо верхньої частини насінневого шару ґрунту, в залежності від ґрунтово-кліматичних умов, для відновлення у насінневому шарі ґрунту капілярно-підпірного надходження ґрунтової вологи до висіяного насіння.

Перед початком сівби запропонованим способом поверхня поля попередньо обробляється на глибину заробки насіння, чим досягається не лише знищення сходів бур'янів, а і зниження вологості поверхневого та верхньої частини насінневого шару ґрунту (висушування) з метою забезпечення оптимальних умов для роботи робочих органів посівних машин і зниження непродуктивних втрат ґрунтової вологи із нижніх шарів через випаровування за рахунок руйнування капілярів по яких вона піднімається вгору від ґрунтових вод (капілярно-підперта вода найбільш сприятлива для проростання насіння і розвитку рослин форма ґрунтової вологи). Заздалегідь підготовлене якісне насіння засипається в ємності посівних агрегатів. Під час руху по полю робочі органи посівних машин формують борозенки у насінневому шарі ґрунту на задану глибину, дозують задану

кількість насіння і рівномірно розподіляють його по борозенках на полі. Зароблювальні робочі органи засипають насіння у борозенках і ущільнюють ґрунт, особливо насінневого шару ґрунту для формування в ньому капілярно-підпірного надходження ґрунтової вологи до висіяного насіння.

Для гарантованого формування капілярно-підпірного надходження ґрунтової вологи до кожної насінини висіяної на дно борозенки, незалежно від ґрунтово-кліматичних умов, та забезпечення заданої глибини висіву кожної насінини заробку насіння виконують диференційовано, як за повнотою загортання борозенки, так і за величиною ущільнення, особливо верхньої частини насінневого шару навколо висіяного насіння. Для цього на посівних машинах необхідно встановити додатково, наприклад, електронний модуль з можливістю експрес оцінки вологості і щільності ґрунту дна борозенки на яку висівається кожна насінинка та її глибина і набір зароблювальних робочих органів з автоматичним управлінням від електронного модуля. Така система заробки забезпечить оптимальні умови за глибиною заробки, щільністю ґрунту і надходженням ґрунтової вологи по відновленим капілярам до кожної насінини, незалежно від ґрунтових умов у які вона висіялась. Це створює оптимальні умови для проростання кожної насінини та виходу ростка на поверхню поля, тобто підвищення польової схожості і можливості повної реалізації біопотенціалу рослин.

Таким чином диференційована заробка насіння у ґрунт при сівбі забезпечить якісні дружні сходи, повну реалізацію біопотенціалу рослин і отримання високого якісного урожаю, що підвищить ефективність виробництва продукції рослинництва в цілому. Крім того такий спосіб сівби виключає необхідність використовувати додаткові заходи для отримання сходів висіяного насіння.

Запропонований спосіб сівби може виконуватись існуючими сівалками після модернізації їх робочих органів для заробки насіння та контролю стану ґрунту на дні борозенки в які зароблюється насіння.

УДК 631.331

ЯКІСНІ ПОКАЗНИКИ РОБОТИ СІВАЛКИ ДЛЯ СУМІСНИХ ПОСІВІВ

Пастухов В.І., д.т.н., професор;

Крохмаль Д.В., аспірант

Харківський національний технічний університет сільського господарства ім. П.Василенка

Сумісні посіви дозволяють більш ефективно використовувати посівні площі, збільшити збір з одиниці площі, підвищити якість кормів. Особливо це стосується сумісних посівів зернових з бобовими.

З появою нових високоврожайних сортів як сої, так і кукурудзи з'явилася можливість значно підвищувати ефективність сумісних посівів, у тому числі здійснити найбільш ефективний спосіб сумісних посівів кукурудзи та сої, коли насіння цих культур висівають в один рядок. Така можливість з'явилася з розробкою спеціальної сівалки для сумісних посівів. Дослідження, проведені у весняно-літній період 2017 року в господарських умовах державного підприємства «Експериментальне господарство» «Кутузівка» Інституту сільського господарства Північного Сходу Національної академії природних наук, присвячені вивченню сумісних посівів кукурудзи та сої з використанням дослідної моделі сівалки на базі Vega-8 Profi виробництва ПАО «Elvorti», визначення якісних показників роботи та ефективність її використання.

Розроблена сівалка для сумісних посівів дозволяє виконувати сівбу одночасно двох культур в один рядок. Технічна характеристика сівалки на базі Vega-8 Profi для сумісних посівів: ширина міжряддя - 70 см, ширина захвату сівалки - 5,6 м; робоча швидкість - 4,7-12,0 км / час; глибина заробки насіння - 4-10 см; кількість культур, що висіваються в один рядок - 2, кількість висівних апаратів по всій ширині захвату сівалки - 16; агрегується з трактором класу 2,0 кН; висіваючі апарати - пневматичні; кількість висіваючих апаратів в рядку - 2.

При дослідженні сумісних посівів кукурудзи та сої, застосовувались такі сорти: кукурудзи - «Соломенська 298», сої - «Хуторяночка». Посів сумісних культур був виконаний з урахуванням оптимальної температури. З метою вивчення впливу швидкості сумісного посіву на показники якості сівба проводилася зі швидкістю 10,0 км / год; 7,7 км / год та 4,7 км / год.

Незважаючи на те, що за конструктивними особливостями глибина заробки насіння кукурудзи та сої повинні бути однаковими, заробка сої була значно меншою (на 16,8 мм) в порівнянні з кукурудзою і складала, відповідно 64,48 мм та 81,45 мм. Настільки значуща різниця пояснюється тим, що за різними причинами не було забезпечено горизонтальність сніці сівалки. Крім того, спостерігалась значна нерівномірність заробки по глибині, про що свідчать мінімальні та максимальні значення глибини заробки насіння та значення середньоквадратних відхилень, які для цих культур повинні бути $\pm 20,0$ мм та $\pm 30,0$ мм. Слід відзначити, що рівномірність заробки насіння по крайнім (1-8) сошників і середнім (4-5) також відрізнялася: по крайнім сошниках глибина заробки була значно меншою.

Аналіз отриманих даних показує, що зміна швидкості руху дослідної сівалки в межах 10,0 ... 4,7 км / год істотно не впливає на показник польової схожості кукурудзи та сої.

Густота насадження в період повних сходів по кукурудзі склала 3,77 шт / п.м. (53,8 тис. шт / га). Густота сої в період повних сходів була 6,4 шт / п.м. (92,7 тис. шт / га.) Загальна врожайність силосної маси на сумісних посівах склала 153,3 ц / га.

УДК 631. 362

СПОСІБ СЕПАРАЦІЇ НАСІННЄВИХ СУМІШЕЙ

Бакум М.В., к.т.н., професор;
Михайлов А.Д., к.т.н., доцент;
Козій О.Б., к.т.н., доцент;
Лук'яненко В.М., к.т.н., доцент;
Петрик А.П., аспірант

Харківський національний технічний університет сільського господарства ім. П.Василенка

Традиційні способи сепарації насіннєвих сумішей за різницею шорсткості, пружності і форми їх компонентів включають дозовану подачу живильниками вихідного матеріалу, розділення його на фракції на робочих органах за різницею вказаних ознак сепарації та виведення продуктів розділення із сепаратора і збору їх в приймачі окремих фракцій.

При розділенні насіннєвих сумішей з сталим вмістом окремих компонентів, які мають незмінні шорсткість, пружність і форму та оптимальному виборі робочого органу для їх розділення, такі способи забезпечують ефективну сепарацію. Так, як насіння бур'янів, часточки стебел рослин та інші домішки, що потрапляють до зернової частини врожаю при збиранні, значно відрізняються за шорсткістю, пружністю і формою, а їх вміст суттєво змінюється в залежності від стану посівів на окремих ділянках поля, то якість сепарації в більшості випадків невисока.

Для підвищення ефективності сепарації компонентів насінневих сумішей використовують їх розділення на неперфорованих поверхнях за різницею шорсткості, пружності і форми та збір продуктів розділення у приймачі окремих фракцій.

При налагодженні сепараторів регульовальні параметри частоти коливань сепарувальних поверхонь обирають для ефективного розділення усередненого вихідного матеріалу. Якщо ж на сепарувальні поверхні надходить частина вихідного матеріалу із підвищеним вмістом насіння бур'янів та домішок, тоді разом з насінням основної культури у приймачі фракцій надходить значна кількість насіння бур'янів та домішок, що не дозволяє отримати матеріал, який би відповідав вимогам стандарту.

Для отримання якісного насіння на практиці використовують повторний пропуск окремих фракцій через сепаратор, у якого змінюють регульовальні параметри.

Такий спосіб підвищення ефективності сепарації збільшує собівартість післязбиральної обробки насіння та призводить до травмування значної його частини.

В основу досліджень поставлено задачу підвищення ефективності сепарації насінневих сумішей за рахунок регулювання в процесі сепарації повноти відокремлення окремих компонентів і таким чином виділення в очищену фракцію максимальної кількості матеріалу заданої чистоти за один пропуск через сепаратор.

Для вирішення поставленої задачі в процесі сепарації величину окремих фракцій змінюють корегуванням траєкторії руху компонентів вихідного матеріалу по сепарувальних поверхнях за рахунок регулювання частоти коливань неперфорованих сепарувальних поверхонь виконавчими пристроями обчислювального блока з'єданого з датчиками маси суміші, встановленими в живильнику і кожному приймачеві окремих фракцій розділеної насінневої суміші.

Запропонований спосіб сепарації насінневих сумішей виконують наступним чином. Спочатку аналізуються шорсткість, пружність і форма всіх компонентів вихідного насінневого матеріалу і визначаються регульовальні параметри робочого органу сепаратора не для усередненого зразка, як при традиційних способах сепарації, а для всіх (від найменшого до найбільшого) зазначених ознак сепарації компонентів. Далі визначаються маса відходових фракцій, при яких засміченість очищеної фракції дорівнюватиме вимогам державного стандарту за вмістом насіння основної культури.

Тому для досягнення високої ефективності розділення насінневих сумішей в залежності від шорсткості, пружності і форми компонентів забезпечують таку траєкторію руху компонентів по сепарувальній поверхні за рахунок підбору частоти коливань неперфорованих сепарувальних поверхонь. Таким чином встановлюється необхідний діапазон регулювання частоти коливань поверхонь для забезпечення ефективного розділення компонентів вихідного насінневого матеріалу різних значень шорсткості, пружності і форми від найменшого до найбільшого, та закономірності виходу як маси очищеного матеріалу, так і маси відходової фракції. Неперфоровані сепарувальні поверхні встановлюють у сепаратор і з'єднують з виконавчими пристроями обчислювального блока, яким необхідно комплектувати сучасні сепаратори для розділення насінневих сумішей. Крім цього, в таких сепараторах необхідно також встановити датчики маси у живильнику подачі вихідного насінневого матеріалу на неперфоровані поверхні та в кожному приймачеві окремих фракцій розділеного матеріалу, які з'єднати з обчислювальним блоком.

Обчислювальний блок програмується на виконання умови з врахуванням визначеного діапазону зміни частоти коливань сепарувальних поверхонь та відповідних змін виходу як маси очищеного матеріалу, так і маси відходової фракції для всього діапазону зміни шорсткості, пружності і форми компонентів вихідного насінневого матеріалу.

Під час сепарації насінневого матеріалу за таким способом зміна значень шорсткості, пружності і форми компонентів вихідного насінневого матеріалу призводить до зміни маси компонентів, що потрапляють до приймачів очищеного матеріалу та відходової фракції. Від датчиків маси фракцій надходить сигнал до обчислювального блока, що порушує виконання умови і виконавчі механізми обчислювального блока змінюють частоту коливань

сепарувальних поверхонь на величину, достатню для відновлення результатів сепарації, при яких ця умова виконується. Таке переналагоджування сепаратора відбувається автоматично під час роботи, наприклад, зменшення частоти коливань сепарувальних поверхонь, коли надходить насіннева суміш з більшими значеннями шорсткості, пружності та округлої форми домішок, для зменшення величини відходової фракції і тим самим запобігання додаткових втрат основного насінневого матеріалу, або збільшення частоти коливань поверхонь, коли надходить насіннева суміш з меншими значеннями шорсткості, пружності та плоскої форми домішок, що збільшує їх переміщення у відходову фракцію і тим самим забезпечує отримання очищеного матеріалу заданої якості.

Таким чином, можливість змінювання величини окремих фракцій під час сепарації насінневих сумішей, зі змінним вмістом окремих компонентів, шорсткість, пружність і форма яких змінюються в певному діапазоні (що відповідає характеристикам всіх реальних насінневих сумішей сільськогосподарських культур), за рахунок зміни частоти коливань сепарувальних поверхонь забезпечує максимальний вихід очищеного матеріалу заданої якості за один пропуск через сепаратор.

Запропонований спосіб сепарації можна реалізувати на серійних сепараторах з неперфорованими фрикційними сепарувальними поверхнями після їхньої відповідної доукомплектації, що при сучасному розвитку систем автоматизації не становить технічних проблем. Деяке підвищення вартості таких сепараторів окупиться підвищенням якості очищеного насіння та збільшенням його виходу, при зменшенні собівартості післязбиральної обробки за рахунок очищення за один пропуск.

УДК 631. 362

ДООЧИЩЕННЯ ТА СОРТУВАННЯ НАСІННЯ СОЧЕВИЦІ НА ВІБРОФРИКЦІЙНОМУ СЕПАРАТОРІ

Бакум М.В., к.т.н., професор;
Михайлов А.Д., к.т.н., доцент;
Козій О.Б., к.т.н., доцент

Харківський національний технічний університет сільського господарства ім. П.Василенка

Проблемою при сепарації насіння сочевиці є його очищення від важковідокремлюваного насіння бур'янів, домішок та підвищення інших посівних показників. Очищенням та сортуванням на вітчизняних та закордонних повітряно-решітно-трієрних і спеціальних зерноочисних машинах ця проблема не вирішується, а якщо і вирішується, то із значними втратами у відхід насіння основної культури.

Більш ефективно сепарується насіння сочевиці за комплексом фізико-механічних властивостей (фрикційними властивостями, пружністю і формою насіння) на віброфрикційному сепараторі з неперфорованими фрикційними поверхнями.

Вихідна насіннева суміш сочевиці була некондиційною, тому що в ній містилося 2,06% стручків з насінням; 2,29% стручків без насіння; 0,65% (110,0 шт./кг) насіння сояшнику; 0,42% (840,0 шт./кг) насіння марі білої; 0,33% стеблинок; 1,37% грудочок ґрунту. Схожість насіння сочевиці склало 72,0%; енергія проростання 61,0%; маса 1000 насінин 79,8г.

За один пропуск через сепаратор отримано 93,09% кондиційного насіння сочевиці (вихід насіння першого-четвертого приймальників). Причому, в цих приймальниках не виявлено стручки з насінням, стручки без насіння, насіння сояшнику, насіння марі білої, стеблинки, ґрунт. Схожість цих приймальників, відповідно, збільшилась на, %: 14,0; 13,0; 12,0; 10,0; енергія проростання на - 13,0; 12,0, 11,0; 7,0; маса 1000 насінин на, г: - 1,0; 8,3; 3,4; 0,7.

У перші два приймальника не потрапило травмоване насіння основної культури, але незріле насіння склало, відповідно, 3,48% і 5,64%.

Третій і четвертий приймальники мали вміст травмованого насіння, відповідно, 0,01% і 5,99% та незрілого насіння 0,02% і 13,80%.

В п'ятий-сьомий приймальники надійшло некондиційне, щупле, травмоване насіння сочевиці із значним вмістом насіння соняшнику, відповідно, шт./кг: 240,0; 2300,0; 425,0; мари білої 5500,0; 1800,0; 1100,0.

Стручки з насінням та стеблинки потрапили у шостий і сьомий приймальники і, відповідно, склали, %: 2,39; 35,43; 7,72; 4,93. Стручки без насіння надійшли лише у сьомий приймальник у кількості 45,70%.

У останні три приймальника потрапило значна кількість травмованого насіння, відповідно, %: 18,40; 24,54; 2,63, а також незрілого насіння 6,74; 5,24; 2,63. Але в ці приймальники грудочки ґрунту не потрапили.

Схожість насіння цих приймальників, у порівнянні із схожістю вихідного насіння, відповідно, зменшилось на, %: 9,0; 31,0; 48,0, енергія проростання на - 12,0; 39,0; 50,0, маса 1000 насінин на, г: 32,3; 46,2; 47,4.

Таким чином, використання віброфрикційного сепаратора при доочищенні та сортуванні насіння сочевиці дозволяє із некондиційного насіння отримати більше 93,0% насіння основної культури з високими посівними якістьми.

УДК 6.31.331

ЛАПОВИЙ СОШНИК ДЛЯ ВИСІВУ НАСІННЯ У ХВИЛЯСТИЙ РЯДОК

Бакум М.В., к.т.н., професор;

Михайлов А.Д., к.т.н., доцент

Харківський національний технічний університет сільського господарства ім. П.Василенка

Для посіву насіння зернових культур використовують зернові сівалки з дисковими сошниками. Такі сошники формують прямолінійні борозенки на певній відстані одна від одної, в які напрямками сошника подається насіння. Але формування прямолінійних рядків призводить до підвищеного випаровування вологи з посівів за рахунок продування вітром міжрядь, що особливо у засушливі роки, призводить до суттєвого зменшення врожайності сільськогосподарських культур.

Більш ефективним способом посіву насіння сільськогосподарських культур є їх висів у хвилястий рядок. Особливістю такого способу є висів насіння у хвилясті рядки утворені сошником еквідистантно (на однаковій відстані одна від одного) з заданою шириною міжряддя або із зміною міжрядь. Довжина рядків при такій сівбі, а значить і відстань між насіннями в рядкові збільшується, що забезпечує більш рівномірний розподіл насіння по полю. Крім того хвилясті рядки зменшують водну ерозію ґрунтів на схилах і висушування міжрядь, особливо в зонах схильних до повітряної ерозії.

Незважаючи на суттєві переваги висіву насіння у хвилясті борозенки такий спосіб обмежено використовується в землеробстві через те, що якісне формування хвилястої борозенки дисковими сошниками може виконуватися лише на малих швидкостях, що суттєво знижує продуктивність посівної техніки. При збільшенні швидкості руху сівалок значно зростають сили інерції, які знижують поздовжню стійкість руху як сошників, так і сівалок в цілому. Крім того, криволінійний рух сошників на підвищених швидкостях знижує якість формування борозенок, тим самим погіршується якість заробки насіння на задану глибину.

Задачею розробки є підвищення якісного висіву насіння у хвилястий рядок за рахунок використання лапового сошника який може формувати хвилястий рядок.

Поставлена задача вирішується за рахунок того, що лаповий сошник для висіву насіння у хвилястий рядок, який включає стрілчасту лапу з напрямником, закріплену жорстко на нижній частині циліндричної пустотілої стовби. Стовба виконана складеною з двох частин шарнірно з'єднаних між собою, причому на внутрішній частині стовби жорстко закріплений упор з'єднаний з механізмом приводу колових коливань. До самої внутрішньої частини стовби кріпиться змінна лапа. Лапа може бути різної форми і мати різні параметри. Сошник з'єднаний з рамою і підпружинений.

Під час роботи такого сошника лапа рухається у ґрунті і підрізає корені бур'янів. Завдяки переміщенню ґрунту через крила лапи, він розпушується але переміщується, тому що кут рихлення у таких лап малий. Під лапою утворюється ґрунтова підшва для насіння. Висівним апаратом насіння по внутрішній частині стовби подається до борозенки утвореної лапою. За допомогою механізму приводу внутрішня частина стовби виконує колові коливання. За рахунок цього насіння розподіляється у ґрунті у вигляді хвилястого рядка.

Таким чином, запропонована конструкція лапового сошника сівалки забезпечує рівномірний висів насіння у хвилястий рядок, є промислово придатним і може бути реалізованим у сільськогосподарському виробництві.

УДК 631.331

ПЕРСПЕКТИВНІ СОШНИКИ І РЕКОМЕНДАЦІЇ ЕФЕКТИВНОГО ЇХ ВИКОРИСТАННЯ

¹ **Морозов І.В.**, *д.т.н., професор;*

¹ **Морозов В.І.**, *к.е.н;*

² **Кіральгазі І.І.**, *аспірант*

1- *Харківський національний технічний університет сільського господарства ім. П.Василенка*

2- *Луганський національний аграрний університет*

В Україні і в більшості зерносіючих країнах на зернових сівалках в основному застосовуються дискові і наральникові (анкерні і кілевидні) сошники.

На кафедрі сільськогосподарських машин в ХНТУСГ імені Петра Василенка більше 40 років ведуться дослідження робочих органів зернових сівалок, і зокрема, сошників.

Деякі робочі органи представлені у цій інформації.

Це наральникові і дискові сошники: комбіновані наральникові і дискові, універсальні наральникові і дискові, лапові, наральникові для підсіву зріджених сходів, з комбінованими наральниками.

Універсальний наральниковий сошник (а.с. № 398200), призначений для сівки зернових культур.

З метою збереження заданої глибини ходу сошника і запобігання розкочування насіння по дну борозни, сошник виконаний з прямим кутом входження у ґрунт і обладнаний ущільнювачем дна борозни з гребінкою для утворення шорсткої поверхні ущільненого ложа.

З метою рівномірного розподілу насіння по дну борозни, сошник обладнаний криволінійним напрямником і відбивачем насіння.

Комбінований лаповий сошник обладнаний лапою, двома каналами для добрив і насіння. В каналі для добрив встановлений напрямник, а в каналі для насіння встановлені напрямник і відбивач насіння. Внизу канал для насіння закінчується опорною пластиною.

Перевага цього сошника заключається в тому, що цей робочий орган за один прохід готує ґрунт для сівби, вносить у ґрунт насіння і добрива. Цей сошник показує покращену рівномірність розподілу насіння у ґрунті.

Універсальний протиерозійний наральниковий сошник призначений для сівби зернових культур у всіх кліматичних зонах України, в тому числі і в районах схильних до вітрової ерозії.

З метою збереження заданої глибини ходу сошника і запобігання розкочування насіння по дну борозни, сошник виконаний з прямим кутом входження у ґрунт і обладнаний ущільнювачем дна борозни з гребінкою для утворення шорсткої поверхні ущільненого ложа.

З метою ущільнення ґрунту над насінням сошник обладнаний ущільнювачем.

Універсальний сошник з комбінованим наральником і з покращеними якісними показниками призначений для обладнання зернових сівалок. Універсальність його обумовлена комбінованим наральником, який поєднує в собі тупий і гострий кути входження у ґрунт. Це зрівноважує рух сошника у поздовжньо-вертикальній площині, він рухається більш стійко, а в поєднанні з наявністю у цьому сошнику напрямника і відбивача насіння, покращує рівномірність розподілу насіння у ґрунті.

З метою стабілізації ходу сошника по глибині, створення оптимальних умов для проростання насіння і розвитку культурних рослин і несприятливих умов для бур'янів, у міжряддях сошник розділяє шар ґрунту на три рівні, які відрізняються своїми параметрами: щільністю, структурою, вологістю, і розміщує насіння на ущільнене ложе на однакову глибину, засипає їх вологим ґрунтом, ущільнює його до оптимальних значень.

Анкерний сошник для вузькорядної сівби (а.с. № 1507235) призначений для висіву всіх зернових культур з різними міжряддями, в тому числі і вузькорядним до 7 см.

З метою покращення рівномірності заробки насіння і сівби з міжряддями до 7 см., сошник обладнаний напрямником для насіння і має вирізи V- подібної форми у бокових щоках. Завдяки цим удосконаленням цей сошник підвищує врожайність зернових культур.

Анкерний універсальний сошник (а.с. № 1678230), обладнаний напрямником і відбивачем для насіння. З метою покращення рівномірності розташування насіння у ґрунті і універсалізації цього сошника, кривизна робочої поверхні відбивача регулюється.

Наральниковий сошник з ущільнювачем - сепаратором (а.с. № 1168127), призначений для висіву всіх зернових культур в усіх кліматичних зонах України, в тому числі і в районах підлеглих вітрової ерозії.

Сошник, крім напрямника і відбивача насіння, обладнаний ущільнювачем-сепаратором шару ґрунту над насінням.

Завдяки цим технічним рішенням, цей сошник краще розміщує насіння у ґрунті, ущільнює ґрунт над насінням і сепарує поверхневий шар ґрунту таким чином, що на поверхні розміщуються більш крупні частинки ґрунту, які протидіють вітрової ерозії.

Для більш ефективного використання сошників на підставі теоретичних і експериментальних досліджень проф. Морозовим І.В. розроблені рекомендації:

В Україні є 39 типів ґрунтів, які, включають. 91 вид, що істотно відрізняються по фізико-механічним властивостям. Для більш ефективного використання сошників пропонуємо наступні рекомендації щодо застосування серійних і експериментальних робочих органів:

– дискові й анкерні сошники з гострим кутом входження в ґрунт рекомендується застосовувати на щільних ґрунтах з великим питомим опором $(4-5)10^4$ Н/м² і для висіву насіння із глибоким закладенням (до 0,10 м). Дискові сошники менш вимогливі до підготовки ґрунту, задовільно працюють на забруднених і перезволожених ґрунтах (більш 20% вологістю);

– кільовидні сошники з тупим кутом входження в ґрунт ефективно застосовувати на ґрунтах добре розпушених, з малим питомим опором $(2-3)10^4$ Н/см² і для насіння, закладення яких згідно агрономогам допускається на невелику глибину, як правило, до 0,05 м;

– сошники з прямим кутом входження в ґрунту і з комбінованим наральником рекомендується застосовувати на ґрунтах із середнім питомим опором $(3-4)10^4$ Н/м² і для насіння із глибиною закладення від 0,04 до 0,08 м. Сошники з такими наральниками показують достатню рівномірність розподілу насіння у ґрунті;

– анкерно-дискові сошники більш універсальні, можуть працювати на будь-яких ґрунтах, з різним питомим опором і при висіві будь-яких зернових культур із глибиною закладення 0,04-0,08 м;

– на ерозійно-небезпечних ґрунтах варто застосовувати дискові і наральникові сошники з ущільнювачами-сепараторами поверхневого шару фунту, що забезпечить підвищену рівномірність розподілу насіння як по площі, так і глибині.

УДК 635.1/8

ЭКОНОМИЧЕСКОЕ ОБОСНОВАНИЕ ТЕХНОЛОГИИ ВЫРАЩИВАНИЯ КАРТОФЕЛЯ НА ПОВЕРХНОСТИ ПОЛЯ ПОД СЛОЕМ СОЛОМЫ

Пастухов В.И., д.т.н, профессор;

Бакум Н.В., к.т.н., профессор;

Майборода Н.Н., к.э.н., доцент;

Крохмаль Д.В., ассистент

Харківський національний технічний університет сільського господарства ім. П.Василенка

На урожайность картофеля в последнее время существенно влияют погодные условия, связанные с изменениями климата. Прогноз синоптиков говорит, что изменения погодных условий в традиционных аграрных районах будет связано с тем, что климат станет не только более теплым, но и более сухим. Смещение природно-климатических поясов на север может создать негативные процессы, которые проявятся в том, что значительно возрастет площадь степной зоны. Пять лет среднесуточная температура воздуха составляла выше 20° в течение вегетации картофеля в лесостепной зоне с длительным засушливым периодом. Так, в последние четыре года - в лесостепной и степной зонах температура превышала многолетние показатели, а незначительное количество осадков в осенне-зимний период, длительные засухи и ливневый характер осадков в весенне-летний период привели к недостатку продуктивной влаги в почве и нарушению ее структуры.

Известно, что оптимальные условия для формирования столонов и клубней картофеля создаются при температуре 16-20°C. Высокая температура (более 23-25°C) не только задерживает рост клубней, но и вызывает так называемое экологическое вырождение, а при температуре воздуха более 27-29°C формирования урожая не происходит. Следовательно, качество и урожайность картофеля находится на низком уровне.

В связи с этим возникает необходимость поиска новых агротехнических мероприятий и технологий выращивания для создания оптимальных условий для роста и развития растений картофеля. Одним из таких решений является мульчирование почвы.

В зависимости от материала мульчи, его цвета, сроков мульчирования, времени года этот агроприём может увеличивать или уменьшать температурный режим почвы и сглаживать колебания температуры. Исходя из этого, и опираясь на предыдущие поисковые исследования, перспективным является выращивание картофеля под слоем соломы.

При исследованиях картофель высаживался на поверхность почвы картофелесажалкой без заделки в почву с междурядьями 70 см и накрывался слоем соломы толщиной 20-25 см.

В процессе вегетации измеряли влажность и температуру поверхности почвы под слоем соломы и на контроле, где картофель был посажен традиционным способом - в гребни.

Установлено, что дневная температура на поверхности почвы под слоем соломы в солнечные дни находилась в пределах оптимальных значений для развития картофеля - 16,5-20,5°C. При традиционной посадке картофеля температура в зоне расположения клубней

колебалась в пределах 16-32°C, то есть растения в течение 8 часов находились в стрессовых условиях, а это негативно влияет на формирование полноценного урожая.

Кроме того, солома сохраняет влагу в почве, является действенной мерой в борьбе с сорняками и создает оптимальные условия для развития микроорганизмов в поверхностном слое почвы. Приведенные положительные составляющие мульчирования позволяют получать экологически безопасные продукты питания и высококачественный посадочный материал без применения гербицидов.

Следует отметить, что влажность соломы в тюках в среднем составляет 8-12%. Слой соломы 20-25 см, которым накрывают солому, за период вегетации картофеля в результате слеживаемости уменьшается до 18-20 см, что вполне достаточно для благоприятных условий роста и развития клубней. При использовании в качестве мульчи сена необходимо учитывать, что влажность сена в тюках 18-20%, а скошенной подсушенной травы превышает 25%. За летний период в солнечную погоду влажность сена (и травы) уменьшается минимум в два раза, и соответственно укрывной слой уменьшается вдвое. А как показали наши исследования слоя мульчи 8-10 см недостаточно для создания теплобарьера и образования росы на поверхности почвы, и через такой слой пробиваются сорняки.

Таким образом, выращивание картофеля на поле под слоем соломы по сравнению с традиционным способом снизило затраты труда с 289,38 до 166,89 чел-ч, расход топлива с 184,4 до 40,98 л/га, не требовало искусственного орошения (не нужны оросительная система и дождевальная установка, а также резервы воды). При этом во всех исследованиях получено увеличение урожая картофеля в 1,75-2,09 раза. При достаточном слое соломы клубни картофеля практически находились все на поверхности поля, что снизило затраты на уборку, и уменьшило механические повреждения самих клубней.

Экономический эффект за счет сокращения затрат труда и топлива составляет 8858 грн/га, а от повышения урожайности картофеля при выращивании на поле под соломой - 87358 грн/га.

Таким образом, предложенная технология выращивания картофеля обеспечивает получение высоких урожаев картофеля без применения системы искусственного орошения и использования гербицидов для уничтожения сорняков. При наличии комплекса машин (машин для накрытия картофеля соломой, картофелесажалок, машин для раскрытия рядков) затраты на внедрение предлагаемого способа окупаются за один сезон.

УДК 631.331

СЕЯЛКА ДЛЯ СОВМЕЩЕННЫХ ПОСЕВОВ КОРМОВЫХ КУЛЬТУР

¹ Кваша Ю.Л., генеральный конструктор;

² Мельник В.И., д.т.н., профессор;

² Пастухов В.И., д.т.н., профессор;

² Бакум Н.В., к.т.н., профессор

1-Публичное акционерное общество «Эльворти»;

2- Харьковский национальный технический университет сельского хозяйства им. П. Василенко

При выращивании кормовых культур, как за рубежом так и в Украине довольно давно применяются смешанные и поукосные посевы этих культур. Это позволяет, с одной стороны более эффективно использовать посевные площади, а другой позволяет увеличить сбор с единицы площади; повысить качество кормов. Особенно это касается смешанных посевов зерновых с бобовыми, так как такие смеси обеспечивают более высокий выход протеина и белка с единицы площади посевов. Одной из наиболее эффективных смесей являются

посевы кукурузы и сои, которая обеспечивает не только высококачественный корм, но и повышает плодородие почвы, обогащая их азотом.

По результатам специального научного опыта, где определяли энергетическую оценку выращивания злаковых, бобовых, зернофуражных культур и их смесей установлено, что кукурузно-соевые смеси по сравнению с одновидовыми посевами кукурузы, обеспечивали рост валовой энергии в расчете на единицу земельной площади на 14,61 и 18,9 ГДж / га или на 8,3% и 10,7%, а обменной энергии - на 8,8 и 9,8 ГДж / га или на 10,3% и 11,5%. При этом прирост валовой энергии с 1 га таких посевов увеличивалось на 9,3% и 11,9%

В соответствии с детальными исследованиями проведенными в Украине наиболее эффективными являются совмещенные посевы кукурузы и сои, когда они высеваются в одном рядке. До настоящего времени осуществить такой посев было сложно, поэтому для совместных посевов этих культур применялись различные схемы посевов, когда рядки кукурузы чередовались с рядками сои.

В настоящее время с появлением новых высокоурожайных сортов как сои, так и кукурузы появилась возможность значительно повысить эффективность совмещенных посевов, в том числе осуществить наиболее эффективный способ совмещенных посевов кукурузы и сои, когда семена этих культур высеваются в одном рядке. Такая возможность появилась с разработкой специализированной сеялки для совмещенных посевов Vega-8 Profi.

Исследования, проведенные в весенне-летний период 2017 года, посвященных изучению совмещенных посевов кукурузы и сои, сои и сорго с применением опытного образца специализированной сеялки для совмещенных посевов Vega-8 Profi производство ПАО «Эльворти». Посевы проводились в хозяйственных условиях опытного хозяйства «Кутузовка» НААН Украины на поле площадью 54 га.

Достоинства специализированной сеялки Vega-8 Profi:

Сеялка позволяет высевать одновременно в один рядок 2 различные кормовые культуры.

При необходимости в пределах захвата сеялки можно высевать 16 видов семян.

Сеялка оснащена системой контроля, позволяющей в процессе сева контролировать высева по всем 8-ми сошникам с определением количества высеваемых семян на 1 п.м. рядка, тыс. шт/га. Кроме того система контроля определяет путь пройденный сеялкой, скорость движения, засеянную площадь.

УДК 631. 362

УДОСКОНАЛЕННЯ ПРОЦЕСУ СЕПАРАЦІЇ НАСІННЯ РИЖІЯ З УРАХУВАННЯМ ЛОКАЛЬНИХ ВИКРИВЛЕНЬ ПЛОЩИН НА ВІБРООЧИСНІЙ МАШИНИ

Петрик А.П., аспірант

Харківський національний технічний університет сільського господарства ім. П.Василенка

Ярий рижій досить урожайна культура. Збір його насіння може сягати 3,2 т/га. Насіння містить до 40-46 % висихаючої олії і до 32 % сирого протеїну. Є також відомості про наявність зразків з підвищеним вмістом олеїнової кислоти в олії (до 32 %), що дозволяє розраховувати на широке застосування її в майбутньому і як харчової олії.

За своєю біологічною природою рижій менш вимогливий до умов росту, ніж інші олійні культури. Він характеризується високою холодостійкістю, і в той же час значною посухостійкістю. Крім того, на відміну від інших культур сімейства капустяних, рижій, як правило, в усіх фазах розвитку не пошкоджується шкідниками й не уражується хворобами, що практично не вимагає застосування пестицидів.

Вирощування рижю в Україні має великі перспективи. Технологія виробництва, біологічні особливості, історія вирощування та достатній рівень врожайності в агрокліматичних умовах України вказують на необхідність та перспективність розвитку культури.

В даний час при очищенні насіння набули широкого поширення вібраційні зерноочисні машини, в основу яких покладений принцип розділення насіння з різними механіко-технологічними характеристиками при їх русі по похилій шорсткій вібруючій поверхні. Для насіння, що мають округлу форму і достатню пружність, в порівнянні з забруднюючими їх домішками, даний клас зерноочисних машин дозволяє отримувати високі ступені очищення.

Насіння рижю має округлу форму і є дрібним, тому на процес його очистки критично впливають нерівності площини вібраційної машини. При сепаруванні дрібнонасінневих сумішей на віброочисній машині встановлено, що при сходженні насіння з робочої площини в одну із фракцій, насіння збивається до купи в місцях нерівностей площини (випуклості, вгнутості) і тим самим порушується процес очищення насіння від домішок.

Таким чином, якість сепарації дрібнонасінневих сумішей, компоненти яких мають малі розміри і округлу форму, значно залежить від локальних викривлень площин. Навіть незначні викривлення робочих площин вібромашини призводять до збиття насіння до купи в цих місцях, що призводить до зменшення продуктивності процесу очистки та втратам основної культури у відходах. Задача математичного моделювання руху насіння рижя з урахуванням локальних викривлень площин з метою отримання наукових рішень по вдосконаленню засобів для зерноочистки є актуальною.

Розв'язання даної наукової задачі дозволить підвищити ефективність застосування вібраційних зерноочисних машин на сепарації дрібнонасінневих сумішей компоненти яких мають округлу форму.

УДК 621.928.93

ЭФФЕКТИВНАЯ ОЧИСТКА ЗАПЫЛЁННОГО ВОЗДУШНОГО ПОТОКА РОТАЦИОННЫМИ ЦИКЛОНАМИ НА ЗЕРНОПЕРЕРАБАТЫВАЮЩИХ ПРЕДПРИЯТИЯХ

Гаек Е.А., ассистент

Харьковский национальный технический университет сельского хозяйства имени П. Василенко

Технологический процесс работы зерноперерабатывающих предприятий сопровождается выделением пыли. Увеличение засоренности и объемов переработки зерновой смеси приводит к превышению нормированной запыленности обслуживающей рабочей зоны и требует повышения эффективности процесса очистки воздушного потока аспирационными системами. Всемирно известные компании в области переработки зерна Cimbria и Akron предложили свои эффективные решения по очистке запылённого воздушного потока предложены аппараты ротационного принципа действия - циклофены (рис. 1).

Из анализа таблицы 1 следует, что параметры данных циклофенов идентичны по эффективности пылеулавливания, мощности потребления электроэнергии и давлению внутри аппарата. Стоит также отметить, что производительность циклофенов компании Akron незначительно выше чем у Cimbria, а та в свою очередь превосходит своего конкурента по показателям металлоёмкость и производительности воздушного потока.

Устройство включает в себя трёхступенчатую очистку, которая состоит из: отделения крупнодисперсной фазы при помощи активной крыльчатки – первая ступень; вторая ступень

– мелко дисперсная фаза поступает на доочистку в базовый инерционный циклон, после чего оставшиеся частицы через патрубок возвращаются в начальную часть циклофена. И после повторной доочистки очищенный воздушный поток выходит из аппарата через выхлопной патрубок.

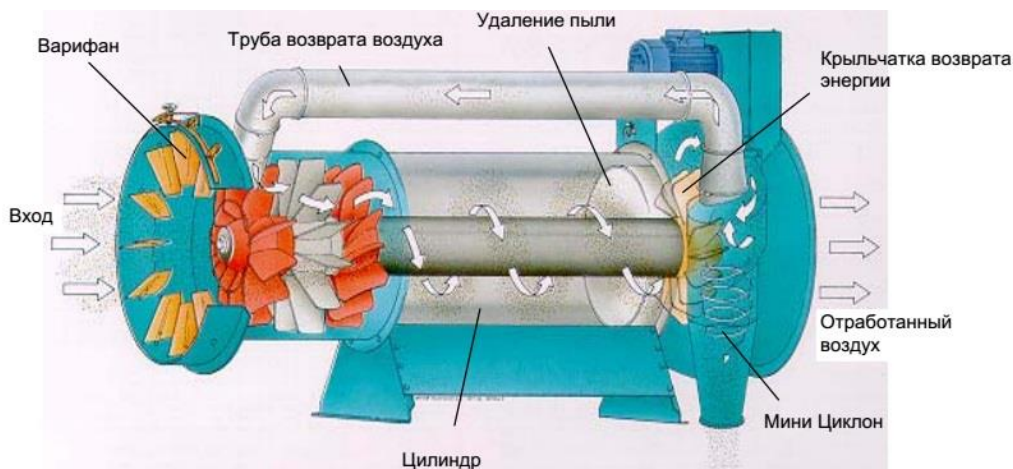


Рис 1. Конструктивная схема циклофена компании Cimbría.

Технические характеристики рассматриваемых аппаратов представлены в таблице 1.

Таблица 1.

Технические характеристики циклофенов

Наименование показателей	AKRON				CIMBRIA			
	CF 610	CF 615	CF 920	CF 930	CF10	CF15	CF20	CF30
Производительность по воздуху, м ³ /ч	12.500	15.500	30.500	36.500	13.000	16.000	23.000	30.000
Давление.Ps [мм.вод.ст.]	75	75	75	75	75	75	75	75
Эффективность пылеулавливания %	99	99	99	99	98	98	98	98
Мощность, кВт/ч	7.5	11.0	15.0	22.0	7.5	11.0	15.0	22.0
Вес кг	390	425	610	660	346	373	530	590

К недостаткам аппарата можно отнести целостность рабочей зоны переходящую в пылесадочную камеру, что способствует налипанию дисперсных частиц. Отсутствие на выходе из циклофена доочистителя, что приводит к вылету дисперсной фазы с очищенным воздушным потоком.

Эффективность похожего аппарата по очистке запылённого воздушного потока обоснована учёными ХНТУСГ при исследовании разработанного циклона (рис. 2).

Для повышения эффективности процесса очистки воздушного потока по сравнению с циклофенами предлагается использовать прямоточный циклон с активным ротором, на котором установлен лопастный завихритель. Он предназначен для придания дисперсным частицам пыли траектории, отводящей их через жалюзи из рабочей зоны аппарата. Оставшиеся дисперсные частицы в запыленном воздушном потоке при помощи дискового доочистителя также отводятся через жалюзи. Очищенный воздушный поток между дисками и отводным отверстием внутри дисков проходит к выходному патрубку (рис. 2). Запыленный воздушный поток поступает в циклон на лопасти подвижного завихрителя 4, который вращается с помощью двигателя 6. Центробежные силы направляют дисперсные частицы к стенкам корпуса 1 и через отверстия 7 в пылесадочную камеру 8.

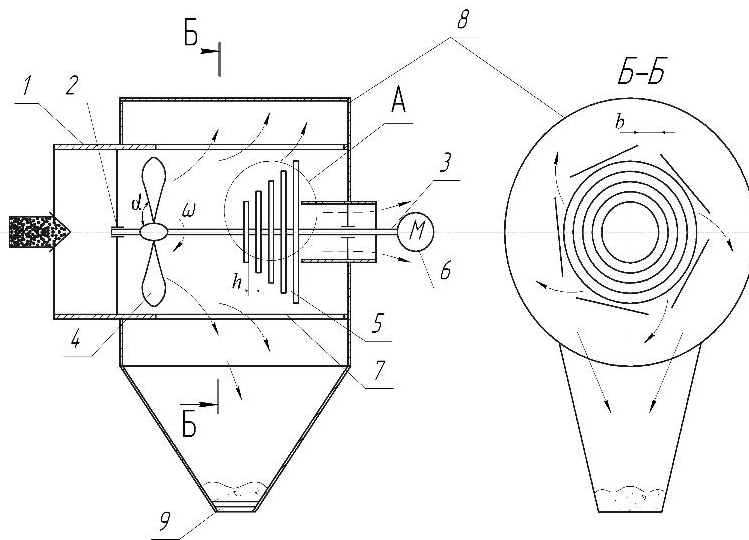


Рис. 2. Конструктивная схема разработанного циклона с многодисковым доочистителем: 1 - цилиндрический корпус, 2 – опоры; 3 – вал; 4 – завихритель; 5 - многодисковый доочиститель; 6 – электродвигатель; 7 – жалюзи; 8 – пылесадочная камера; 9 - шлюзовой затвор; - движение запылённого воздушного потока; - дисперсных частиц; - очищенного воздушного потока.

Очищенный воздушный поток выходит из циклона через диски доочистителя 5. За счет небольшого расстояния между дисками и отверстиями внутри, оставшиеся дисперсные частицы не могут пройти и отбрасываются через отверстия 7 в пылесадочную камеру 8.

Таким образом, аппарат имеет две степени очистки, что позволяет значительно увеличить эффективность его работы. Эффективность работы разработанного циклона составила 95% при размере частиц дисперсной фазы 20-35 мкм.

Таким образом совмещение положительных моментов работы данных серийных и разработанного циклона позволит получить эффективный и конкурентно способный пылеулавливающий аппарат для зерноперерабатывающей отрасли.

УДК 631.3:631.51

ПІДВИЩЕННЯ РЕСУРСУ ВИСІВНОГО КОМПЛЕТУ ПНЕВМАТИЧНОЇ СІВАЛКИ

Яценко М.Г., студент;

Гаск Є.А., асистент

Харківський національний технічний університет сільського господарства ім. П.Василенка

Продуктивність і якість врожаю просапних культур визначається густотою посіву і розвитком рослин. Якісно виконаний посів, є основним фактором у технології виробництва і визначальним рівнем в отриманні високого врожаю продукції.

При нерівномірному висіві змінюється густина стояння рослин і відбувається нерівномірне дозрівання, чим ускладнюється прибирання і підвищуються втрати. При низькій густоті посівів рослини не повністю використовують вологу і фактори живлення для формування врожаю насіння. Рівномірно розташовані сходи забезпечують меншу затінення рослин один одним, при цьому коренева система швидше пронизує весь обсяг ґрунту в міжряддях, бур'яни активніше пригнічуються і, що особливо важливо в степових регіонах, ґрунт краще захищається від непродуктивного випаровування вологи.

Одним з оптимальних шляхів підвищення ефективності сільськогосподарських робіт є застосування пневматичних сівалок. Вони дозволяють засівати більшу кількість гектар в день, в порівнянні з механічними сівалками тієї ж ширини захвату.

Складовими частинами сівалки виступають вузли і деталі у вигляді рами, туковисівного апарата, вентилятора, електронної системи контролю, маркера, колеса опорно-приводного, редуктора привода, транспортного пристрою, висівної секції, повітряпровода, тукопровода і редуктора туків.

Як зазначалося раніше, найбільший вплив на працездатність сівалки надає висіваючий апарат, а зокрема основні деталі висівного комплексу (диск і ущільнювальна прокладка), тому розглянемо їх більш докладно.

Важливою науково-технічною задачею в підвищенні ефективності використання сільськогосподарської техніки є розробка заходів і способів, за збільшення ресурсу і скорочення витрат часу на відновлення працездатності відповідальних вузлів і деталей. Найбільш гостро ця проблема проявляється під час посіву просапних культур, який проводиться у стислі агротехнічні строки та пов'язаний з біологічними особливостями проростання насіння рослин.

УДК: 621.891

ФОРМУВАННЯ СТРУКТУРИ ВИСОКОМІЦНИХ ЧАВУНІВ ПРИ ВИГОТОВЛЕННІ ДЕТАЛЕЙ МОБІЛЬНОЇ СІЛЬСЬКОГОСПОДАРСЬКОЇ ТА АВТОТРАНСПОРТНОЇ ТЕХНІКИ

*Аулін В.В., д.т.н., професор;
Кропівний В.М., к.т.н., професор;
Кузик, О.В., к.т.н., доцент;
Кропівна А.В., к.т.н., доцент;
Босий М.В., старший викладач*

Центральноукраїнський національний технічний університет

Однією з проблем, які стримують збільшення об'ємів виробництва литва з високоміцних чавунів для виготовлення деталей мобільної сільськогосподарської (МСГТ) та автотранспортної техніки (АТТ), є дефіцит ефективних модифікаторів, їх висока вартість, необхідність застосування рафінованих шихтових матеріалів та технологічна нестабільність результатів модифікування. Як наслідок модифікування є наявність у структурі високоміцного чавуну включень вермикулярного графіту, що є бажаним результатом модифікування розплаву.

Дослідження мікроструктури модифікованого чавуну показало, що розміщені включення кулястого графіту знаходяться в оточенні феритної оболонки. Включення вермикулярного графіту виходять на поверхню розділу виходять торцями і феритом вони оточені лише по бокам, а їх торці в окремі періоди процесу кристалізації мали контакт з розплавом. Це свідчить про суттєву роль у подальшому формуванні дифузійного росту графіту через аустенітну оболонку. Виявлено, що після формування зародка кулястого графіту відбувається повне оточення його аустенітною оболонкою, а при формуванні вермикулярного графіту лише часткове. Кількість евтектичних осередків у чавунах з пластинчатим графітом приблизно у 100 разів менша, ніж з чавуном з кулястим графітом (до $5 \cdot 10^{13} \text{ м}^{-3}$). Термодинамічним розрахунком теплових ефектів реакцій: $\text{Fe}_p \rightarrow \text{Fe}_{\text{ТВ}}$; $[\text{C}]_{\text{Fe}} \rightarrow \text{C}_{\text{Г}}$; $[\text{C}]_{\text{Fe}} \rightarrow \text{Fe}_3\text{C}$, визначено, що кількість теплоти, яка виділяється при кристалізації аустенітної фази по межі поділу «розплав – аустеніт» становить 76,69 кДж на 1кг розплаву. Відповідно,

кількість тепла, яке виділяється на межі «аустеніт - компакне графітне включення» складає 15,39 кДж на 1 кг розплаву. Такий характер розподілу ділянок виділення тепла визначає, що оточуюча включення компактного графіту тверда аустенітна фаза буде мати суттєво вищу температуру ніж у розплаву.

Показано, що існування суцільної перегрітої аустенітної оболонки можливе за рахунок зниженого вмісту в ній вуглецю і відповідно підвищення температури солідусу, що створює умови для інтенсивної дифузії вуглецю через аустеніт з розплаву евтектичного складу до поверхні графітних включень. Особливі теплофізичні умови формування аустенітних оболонок приводить до підвищеного вмісту у них кремнію та пониженого марганцю, наслідком чого є формування феритних оболонок навколо включень компактного графіту.

Таким чином, встановлено залежності теплових ефектів за теплою утворення від температурного фактору та обґрунтовано роль теплофізичних процесів у формуванні включень вермикулярного та кулястого графіту, із забезпеченням їх росту за рахунок дифузії вуглецю з розплаву через аустенітну оболонку, що безумовно є важливим у виробництві високоміцних чавунів та виготовленні деталей МСГТ і АТТ підвищених ресурсів.

УДК 621.89

ФІЗИЧНА МЕЗОМЕХАНІКА ЗНОШУВАННЯ РОБОЧИХ ПОВЕРХОНЬ ДЕТАЛЕЙ ТРИБОСПРЯЖЕНЬ МОБІЛЬНОЇ СІЛЬСЬКОГОСПОДАРСЬКОЇ І АВТОТРАНСПОРТНОЇ ТЕХНІКИ

Аулін В.В., д.т.н., професор;

Лисенко С.В., к.т.н., доцент;

Жилова І.В., аспірант;

Лисенко В.М., асистент

Центральноукраїнський національний технічний університет,

Один з найбільш поширених і в той же час найбільш складних видів руйнування робочих поверхонь деталей мобільної сільськогосподарської (МСГТ) та автотранспортної техніки (АТТ) при експлуатації, є зношування їх матеріалів. З трибології відомо, що локальне руйнування в зоні фрикційного контакту зразків деталей розвивається в сильно нерівноважних умовах, з підвищенням температури, захопленням, окисленням та багатьма іншими процесами.

При розробці матеріалів трибоспряжень деталей систем і агрегатів використовують критерії міцності і зносостійкості, які пов'язані з механікою локального руйнування і утворенням вільних частинок зносу. Аналізом трибофізичних методів дослідження процесів тертя та зношування виявлено, що найбільш ефективними є методи фізичної мезомеханіки, які розглядають поверхневий шар деталі, як багаторівневу самоузгоджену систему. Цей підхід до проблем тертя та зношування деталей машин є особливо перспективним, оскільки для підвищення зносостійкості матеріали деталей піддаються поверхневому зміцненню або нанесенню на їх робочі поверхні високоміцних покриттів. При цьому поверхневий шар деталі можна розглядати як багаторівневе неоднорідне конденсоване середовище.

Механіка контактної взаємодії описує матеріал поверхневого шару деталей на макромасштабному рівні, не враховуючи його внутрішньої структури. В той час фізика пластичності і міцності твердих тіл враховує внутрішню структуру матеріалу, але описати поведінку ансамблів 10^8 - 10^{12} дислокацій на мікромасштабному рівні математично проблематично. Тому для пояснення поведінки неоднорідного середовища поверхневого шару матеріалу деталей під навантаженням можна використати фізичну мезомеханіку

матеріалів, яка вводить в розгляд проміжний масштабний рівень – мезоскопічний. Це дозволяє розкрити принципово нові механізми поведінки навантаженої деталі у трибоспряженні систем і агрегатів МСГТ і АТТ.

В основі фізичної мезомеханіки матеріалів лежить опис руху на мезорівні тривимірних структурних елементів (мезооб'ємів) за схемою "зсув+поворот". Їх число невелике і може бути описано рівняннями звичайної механіки. Процеси на мікрорівні враховуються, як акомодатії на основі континуальної теорії дислокацій. Усереднювання руху кінцевого числа мезооб'ємів дозволяє отримати макроопис робочої поверхні деталі, що деформується, з врахуванням складної внутрішньої структури поверхневого шару.

У основі методології фізичної мезомеханіки матеріалів поверхневого шару деталей лежать синергетичні уявлення. Будь-які пластичні зсуви у навантаженому поверхневому шарі матеріалу деталі розглядаються, як втрата зсувної стійкості матеріалу в локальних областях концентраторів напружень. Зазначимо, що найменшу зсувну стійкість в матеріалі деталей має їх вільна поверхня. Первинні зсуви пружнопластичності в структурно-однорідному конденсованому середовищі поверхневого шару деталей завжди розвиваються в поверхневих шарах навантаженого матеріалу. Саме тому в реальних матеріалах немає різко вираженої межі текучості. Втомне руйнування при циклічному навантаженні нижче умовної межі текучості, починається з розвитку процесів пластичного плину в поверхневих шарах, які фактично навантажені вище за їх межу текучості. Змінюючи стан поверхневого шару деталі, можна істотно змінювати межу текучості його матеріалу, опір деформації, пластичність матеріалу втомну міцність та зносостійкість в трибоспряженнях.

Відповідно до уявлень мезомеханіки незалежно від умов тертя і конкретних механізмів зношування базова модель повинна відображати зародження, еволюцію і механізм відриву дискретних частинок зносу від поверхні тертя у контактній локальній області. Вона враховує виникнення в навантаженому матеріалі локальних концентраторів напружень, пов'язаних з ними миттєвих напружень та вихровий характер руху мезооб'ємів. Останнє супроводжується виникненням на першій стадії локальних несучільностей і мікротріщин, а завершується розвитком магістральної тріщини і руйнуванням матеріалу деталі. Ця схема в фізичній мезомеханіці лежить в основі формування і відриву будь-яких дискретних частинок зносу. Звісно, що специфіку конкретних умов тертя слід враховувати при побудові тієї або іншої моделі.

Механізм формування і відриву дискретної частинки зносу за своєю суттю пов'язаний з вихровим характером пластичного плину матеріалу у приповерхневих шарах тертя. Цей процес повинен розвиватися самоузгоджено в ієрархії мікро- і мезомасштабних рівнів. Тому щоб побудувати моделі зношування на основі фізичної мезомеханіки, то необхідно:

- ідентифікувати масштабні рівні самоузгодженої пластичної деформації в приповерхневих шарах зони тертя деталей;
- кількісно охарактеризувати вихровий характер деформації в ієрархії самоузгоджених мікро- і мезомасштабних рівнів деформації;
- розкрити механізм формування і відриву дискретних частинок зносу в умовах вихрового характеру деформації в приповерхневих шарах матеріалу деталі.

Результати досліджень процесу зношування, показують, що процеси деформації поверхневих шарів при терті розвиваються на мезомасштабному рівні. Ці дослідження підтверджують висловлене припущення Д.А. Рігні про те, що висока міра деформації, пов'язана з масопереносом на поверхні і обумовлена ротаційним її характером з відносним розворотом фрагментів структури переважно довкола осі, перпендикулярної напрямку тертя і паралельної поверхні ковзання.

Виявлено, що такий механізм ротаційної пластичності, пов'язаний з можливістю прослизання ультрадисперсних фрагментів один відносно одного. З одного боку, забезпечуючи в поверхневих шарах зразків деталей, надзвичайно великі пластичні деформації в процесі тертя, а з іншого - викликає локалізацію напружень різного знаку в шарах, що пролягають нижче, масштаб яких збігається з масштабом мезовихорів у

поверхневому шарі. Це, у свою чергу, призводить до розвитку вихрової мезоструктури, що має інший масштаб.

Таким чином, визначено, що фізична мезомеханіка зношування безпосередньо пов'язана з характером деформації матеріалу деталей спряжень в процесі експлуатації. При цьому частинки зносу спричиняють мезовихори деформації і руйнування в приповерхневих шарах зони тертя. Визначено, що фрагментація мезовихорів на більш дрібні мезооб'єми визначає дискретні розміри частинок зносу і інтенсифікує процес зношування. Результати досліджень свідчать, що для зниження швидкості зношування потрібно блокувати виникнення мезовихорів в приповерхневих шарах зони тертя спряжень деталей. Зазначене підтверджує, що усім відомим випадкам беззносного тертя характерним є блокування мезовихоревих структур, які виникають в приповерхневих шарах матеріалів деталей трибоспряжень систем і агрегатів МСГТ і АТТ.

УДК 621.891

ОСОБЛИВОСТІ СТРУКТУРНО-ФАЗОВИХ ПЕРЕТВОРЕНЬ В МАТЕРІАЛАХ ДЕТАЛЕЙ МАШИН ТА МЕХАНІЗМІВ ПРИ ТЕРТІ

Аулін В.В., д.т.н., професор;

Кузик О.В., к.т.н., доцент;

Лисенко С.В., к.т.н., доцент;

Вербицький О.В., аспірант

Центральноукраїнський національний технічний університет

Виявлено, що структурно-фазові перетворення в матеріалах деталей при терті реалізуються завдяки наступним умовам:

– нагрівання ділянок мікроконтакту спряжень деталей до температур вище критичної і охолодження до кімнатних температур з великою швидкістю;

– значення критичних точок фазових перетворень матеріалів поверхневих шарів деталей можуть істотно знижуватися під дією деформації;

– дрібнодисперсна структура поверхневих шарів матеріалу деталей полегшує наступні структурні перетворення: гомогенізацію аустеніту, розчинення і виділення карбідів, які можуть відбуватися в результаті інтенсивної дифузії в мікрооб'ємах матеріалів поверхневих шарів.

При цьому швидкість переходу дрібнодисперсних карбідів і мартенситу в аустеніт значно збільшується внаслідок наявності готових зародків аустеніту в локальних областях, які характерні для багатьох загартованих сталей.

Перетворенню в сталевих матеріалах деталей α -Fe фази на γ -Fe фазу в процесі тертя сприяє велика поверхня стикання фаз. Аустеніт тертя при наступному швидкому охолодженні перетворюється на аустеніт – мартенситну структуру з великим вмістом аустеніту.

Визначено, що властивості нової структури матеріалу зони тертя залежать від властивостей вихідної структури в локальних контактних областей поверхні деталей і від умов тертя в їх спряженнях. ДюрOMETричними дослідженнями встановлено, що мікротвердість аустеніту тертя, як правило, вище за мікротвердість початкового (залишкового) аустеніту. Підвищену стійкість аустеніту тертя матеріалу деталей трибоспряжень можна обґрунтувати мікродифузійними перетвореннями аустеніту, що утворився з початкового мартенситу, збагачений вуглецем і карбідами; розчинністю дрібнодисперсних карбідів в γ -фазі та гальмуванням перетворення аустеніту на мартенсит в умовах пластичної деформації на ділянках поверхні. Металографічним аналізом виявлено відмінність мартенситу тертя від вихідного мартенситу ступенем травлення.

Показано, що існує деяке граничне навантаження на трибоспряження деталей, нижче якого аустеніт тертя не утворюється. Процес стабілізації $A \rightarrow M$ перетворень залежить і від таких факторів, як призупинення процесу охолодження нижче температури M_n ; низькотемпературне відпускання; витримка матеріалу при температурі вищій за M_n ; попередня деформація; фазове наклепування та ін.

Деформація аустеніту в процесі зовнішньої дії на трибоспряження, а також в результаті фазового наклепування може викликати прискорення або гальмування мартенситного перетворення. Як правило, при малих деформаціях переважають прискорюючі мартенситні перетворення, а при великих – гальмуючі дії. При цьому максимум вмісту мартенситу зміщується у бік менших деформацій.

Можна виділити механічний та термічний типи процесів стабілізації аустеніту. Механічна стабілізація пов'язана з наклепуванням в результаті прямого і зворотного мартенситного перетворення (фазове наклепування) і пластичної деформації під дією зовнішніх сил (механічне наклепування). Термічна стабілізація полягає в уповільненні мартенситного перетворення при малих швидкостях охолодження в зоні температур M_n і дещо нижче її. Якщо вважати, що термічна стабілізація пов'язана з релаксацією напружень, і виникає в результаті фазового перетворення $A \rightarrow M$, то чим більша тривалість витримки при цій температурі, тим сильніше релаксують напруження і тим більше потрібно охолоджувати матеріал, щоб знову накопичити напруження необхідні для подальшого фазового перетворення. Отже ступінь термічної стабілізації збільшується як з підвищенням температури, так і зі збільшенням тривалості витримки матеріалу деталі при температурі фазового перетворення.

Виявлено, що в процесі тертя утворення мартенситу в сталях і нікелевих сплавах супроводжується спонтанною деформацією поверхневого шару матеріалу, спотворення якого веде до гальмування подальшого $A \rightarrow M$ перетворення в ньому. Це відповідає встановленому положенню, згідно якого значний вплив на подальші фазові перетворення в матеріалі при охолодженні здійснює пластична деформація.

Показано, що розвиток мартенситного перетворення може залежати від гальмівної дії пластичної деформації і впливу на зародження нових кристалів мартенситу пружних напружень в локальних областях мартенситу, що утворюється на межах з первинними кристалами. Відповідно до цього стабілізацію матеріалу в зоні тертя можна уявити як результат релаксації пружних напружень і зменшення числа локальних областей зародження мартенситу. Встановлено, що стабілізація аустеніту може відбуватися і при збільшенні швидкості деформації.

Підвищення стійкості аустеніту, на відмінну від мартенситного перетворення, при терті спостерігається при імпульсній (одноразовій або циклічній) дії температури, тобто при різко нестаціонарному тепловому режимі тертя або в умовах порушення стаціонарності теплового режиму з певних причин.

Результатами досліджень виявлено, що варіюючи швидкістю охолодження можна отримати в поверхневих шарах матеріалів деталей структури як гартування, так і відпускання. Зазначимо, що структури швидкісного відпускання, отримані в процесі тертя мають наступні особливості: α -фаза, що утвориться при розпаді мартенситу, відрізняється більш дисперсною і напруженою субструктурою і має підвищену мікротвердість; гальмуються розпад залишкового аустеніту та коалесценція карбідних частинок; зберігається орієнтація вихідної мікроструктури. Стабілізація аустеніту в цих умовах може відбуватися внаслідок уповільнення швидкості охолодження в околі температури початку мартенситного перетворення. Характерним є те, що після припинення процесу тертя аустеніт, як правило не утворюється.

Визначено, що особливістю мартенситу тертя є його дрібнодисперсна структура, більш розвинута субструктура та більша величина загальної напруженості. У результаті подрібнення зерен високотемпературного аустеніту під час тертя знижується температура початку мартенситного фазового перетворення й у структурі вторинного гартування фіксується підвищена кількість залишкового аустеніту.

Таким чином, в процесі тертя спостерігається різна поведінка локальних контактних областей вихідної і вторинної структури матеріалу поверхні тертя. Динаміку структурних і фазових перетворень в процесі тертя більш точно можна дослідити методами безперервного їх фіксування і контролю. В зв'язку з цим слід розробити та удосконалити фізичні та фізико-хімічні методи та методи рентгенівського безперервного структурно і фазового аналізів на основі виявлення закономірностей перетворень матеріалів трибоспряжень зразків та деталей.

УДК 621.891

ТРИБОФІЗИКОМАТЕРІАЛОЗНАВЧИЙ ПІДХІД ПРИ ОЦІНЦІ РЕСУРСУ ДЕТАЛЕЙ МОБІЛЬНОЇ СІЛЬСЬКОГОСПОДАРСЬКОЇ ТЕХНІКИ

Аулін В.В., д.т.н., професор;

Кузик О.В., к.т.н., доцент;

Жилова І.В., аспірант;

Лукашук А.П., аспірант

Центральноукраїнський національний технічний університет

При оцінці ресурсу деталей систем і агрегатів мобільної сільськогосподарської техніки (МСГТ) необхідно передбачувати зміни стану поверхневих шарів їх матеріалів, які відбуваються в процесі тертя і зношування. В процесі тертя деталей машин виникають суттєві зміни в матеріалах їх поверхневих робочих шарів під впливом пружно-пластичної деформації і теплоти в процесі роботи сил тертя і переході механічної енергії в теплову, а також протіканні ряду інших процесів. Ці зміни можна розглядати як на макроскопічному, так і мікроскопічному рівнях. До макроскопічних слід віднести зміни мікрогеометрії і рельєфу взаємодіючих спряжених поверхонь, утворені нарости, викришування дрібних і великих частинок та знос матеріалу зон тертя, як поступове видалення тонкого поверхневого шару трибоелементу. Мікроскопічні зміни складають зміни структури і субструктури (кількості і характеру розподілення дефектів кристалічної ґратки та ін.).

Однією з головних причин зміни фізико-механічних властивостей поверхневого шару є нерівномірна пластична деформація, енергія якої витрачається на формуванні залишкових напружень. Із зростанням питомих тисків і швидкостей частка глибинної пластичної деформації зменшується через значну частину витрат роботи сил тертя на пружні і пластичні деформації в місцях контактів, а також на процес зношування. Виникаючі поля температур, напружень та деформацій в матеріалі деталей при терті, обумовлюють можливість протікання в них ряду складних і взаємозв'язаних процесів. Зміна стану поверхонь тертя деталей матеріалів істотно залежить від динаміки зміни комплексу властивостей і структури, тобто визначається закономірностями динамічного трибоматеріалознавства поверхневих шарів деталей машин. Ефективне виявлення цих закономірностей можна здійснити на основі фізичного підходу у цій проблемі, який вимагає вивчення процесу тертя на мікроскопічному рівні.

Процеси, що призводять до зміни структури і властивостей матеріалу поверхневих шарів деталей трибоспряжень, можуть відбуватися як в результаті фазових перетворень, так і без них. При зміні стану без фазових перетворень матеріалу під дією сил тертя і реакцій, що викликаються ними, може спостерігатися прискорена еволюція зміни станів матеріалів деталей до самої деградації їх (руйнування). При цьому, можуть мати місце і процеси, тривалий період які намагаються перешкоджати процесам деградації та руйнуванню матеріалів деталей.

В процесі експлуатації матеріали деталей проходить через серію станів, одні з яких

можуть виявитися катастрофічними і необоротними, інші – оборотними (залікування дефектів, що утворюються на поверхні та ін.). При усталеному процесі тертя може спостерігатися більш менш стан тривалої рівноваги, але розвиток фізико-хімічних процесів в подальшому може здійснюватися безпосередньо в самому процесі тертя і призводити до зміни структури і властивостей матеріалів деталей трибоспряжень.

У приповерхневих шарах матеріалів деталей трибоспряжень інтенсифікуються процеси, які приводять до виникнення дифузійної пористості металу і макроскопічних дефектів. Робочі локальні мікрооб'єми поверхневих шарів деталей багаторазово піддаються тепловому і силовому впливу. Утворені при цьому теплові і силові поля характеризуються нестационарністю і великими градієнтами температур і тиску.

В зоні тертя збільшується дифузійний обмін і виникають спрямовані дифузійні потоки атомів, обумовлені цілою сукупністю градієнтів: тиску $\text{grad}p$, температури $\text{grad}T$, концентрації легуючих елементів $\text{grad}c_i$, енергії активації дифузії $\text{grad}E_a$, концентрацій дефектів $\text{grad}n$, дотичного напруження $\text{grad}\tau$, хімічного потенціалу $\text{grad}\mu$ та ін. В умовах тертя в цілому ряді випадків активізується дифузія в активних поверхневих шарах матеріалів деталей. При високій швидкості нагрівання й охолодження й існуванні температурного градієнта, перетворення при терті можуть йти мікродифузійним шляхом.

Виявлено, що в результаті дифузійних процесів, зв'язаних з карбідоутворенням, матеріал основи деталі істотно збіднюється легуючими карбідоутворюючими елементами і зносостійкість сталі змінюється. Навантаження тертям істотно стимулює дифузійні процеси в поверхневих шарах деталей трибоспряжень що відбуваються в зоні контакту. Виявлено, що елементи, що сприяють графітизації (кремній, нікель, мідь, вуглець), накопичуються в деформованому поверхневому шарі матеріалу деталі, тоді як концентрація елементів, що перешкоджають графітизації (марганець, хром, молібден, вольфрам) при терті, зменшується в поверхневому шарі, деформованого тертям металу. Отже, в поверхневому шарі деталей, спостерігається сегрегація атомів хімічних елементів при терті спряжень.

Здатність атомів хімічних елементів накопичуватися в поверхневому шарі сталевих і чавунних деталей, деформованих тертям, залежить від їх дифузійної рухливості і від сил їх зв'язку з вуглецем та хімічним елементом основи деталі.

Розглядаючи напружений стан поверхневих шарів матеріалу необхідно враховувати внутрішні структурні залишкові напруження, які часто більш інтенсивно впливають на процеси тертя і зношування, ніж створюване зовнішнє напруження. При балансі напруженого стану матеріалів деталей при терті чималу роль відіграють напруження, які формуються за наявності високих температур та температурних градієнтів: під дією теплових навантажень при терті, матеріал деталей має знижений опір дії навантажень.

Енергія, яка виділяється в дискретних ділянках контактування деталей обумовлює розвиток високих температур у локальних ділянках робочих поверхонь деталей, які можуть привести до оплавлення тонких шарів.

Дослідження показують, що структурні перетворення при терті визначаються в основному температурою спалаху, але істотними факторами, що впливають на механічні та триботехнічні характеристики матеріалів деталей, є об'ємні і поверхневі температури та температурні градієнти.

Зі зміною температури змінюються субструктура, мікроструктура і фізико-хімічні властивості матеріалів деталей, і, як наслідок, їх зносостійкість. Змінюється і характер взаємодії поверхні тертя із зовнішнім середовищем; властивості матеріалу при утворенні окисних плівок; взаємодія робочої поверхні з продуктами зносу, що утворюються в процесі тертя, а також характер цих продуктів.

Таким чином, поєднавши трибологічний, фізичний і матеріалознавчий підходи в один комплексний можливо, більш точно охарактеризувати експлуатаційні властивості деталей МСГТ з подальшим запропонуванням інтегрального критерію оцінки їх ресурсу.

МЕТОДИ ОЦІНКИ НАДІЙНОСТІ ПО РЕЗУЛЬТАТАХ НЕЗАВЕРШЕНИХ (ЗРІЗАНИХ) ВИПРОБУВАНЬ

Солових Є.К., *д.т.н., професор;*

Негра Н.В., *студент;*

Негра А.С., *студент*

Центральноукраїнський національний технічний університет

При незавершених випробуваннях зустрічається типове явище, коли на момент їх припинення відмовила тільки частина взятих під нагляд виробів, інші є або працездатними, або раніше були зняті з випробувань з різних причин (проведення ТО та поточного ремонту, неспівпадання початку експлуатації і т.д.).

В цих та інших аналогічних випадках має місце так зване "припинення" випробувань частини виробів. Оцінка надійності тільки по виробках, що відмовили, без врахування напрацювань припинених виробів приводить до втрати частини інформації. Такі випробування будемо називати, зрізаними або незавершеними. Результати зрізаних випробувань наведені двома рядами випадкових напрацювань $t_1, t_2, t_3, \dots, t_i, \dots, t_n$ до заміни елемента, що відмовив, та $t'_1, t'_2, \dots, t'_j, \dots, t'_m$ до припинення випробувань.

Для такої інформації можна використати наступні методи її обробки: максимальної обробки правдоподібності; метод Джонсона, метод Нельсона та ін. Розглянемо їх особливості.

Метод максимальної правдоподібності. Припустимо, що при обробці результатів зрізаних випробувань функція щільності імовірності та інтегральна функція розподілу напрацювань до відмови дорівнюють $f(t)$ та $F(t)$, тоді функцію правдоподібності можна представити у вигляді:

$$L = \ln \left\{ \prod_{i=1}^n f(t_i) \cdot \prod_{j=1}^m [1 - F(t'_j)] \right\}. \quad (1)$$

Якщо розподіл напрацювань до відмови підпорядковується експоненціальному закону, то

$$f(t_i) = \lambda \cdot e^{-\lambda t_i}; \quad (2)$$

$$1 - F(t_i) = e^{-\lambda t_i}. \quad (3)$$

Підставляючи вираз (9) та (10) у вираз (8), маємо:

$$L = \ln \left\{ \prod_{i=1}^n (\lambda \cdot e^{-\lambda t_i}) \cdot \prod_{j=1}^m (\lambda \cdot e^{-\lambda t'_j}) \right\} = n \cdot \ln \lambda - \sum_{i=1}^n \lambda \cdot t_i - \sum_{j=1}^m \lambda \cdot t'_j. \quad (4)$$

Диференціюючи вираз (1) по λ та прирівнюючи результат до нуля одержимо рівняння

$$\frac{n}{\lambda} - \sum_{i=1}^n t_i - \sum_{j=1}^m t'_j = 0,$$

звідки:

$$\lambda = \frac{n}{\sum_{i=1}^n t_i + \sum_{j=1}^m t'_j}. \quad (5)$$

По групованому способу представлення результатів спостережень вихідні дані розташовуються відповідно табл. 1.

Таблиця 1.

Групування наведених результатів спостережень

Інтервал напрацювання	Δt_1	Δt_2	...	Δt_k
Середина інтервалу напрацювання	t_1	t_2	...	t_k
Число виробів, що відмовили, в даному інтервалі	n_1	n_2	...	n_k
Число припинення випробувань виробів в даному інтервалі	m_1	m_2	...	m_k

Для інтервального ряду оцінка параметра експоненціального закону розподілу визначається за виразом:

$$\lambda = n / \left[\sum_{i=1}^k (n_i + m_i) \cdot t_i \right].$$

УДК 621.952.5

ПІДВИЩЕННЯ ПРОДУКТИВНОСТІ ПРОЦЕСУ ОБРОБКИ ОТВОРІВ У ВИРОБНИЦТВІ СІЛЬСЬКОГОСПОДАРСЬКИХ МАШИН

Свяцький В.В., к.т.н., доцент;

Скрипник О.В., к.т.н., доцент

Центральноукраїнський національний технічний університет

Свердлення глибоких отворів є трудомісткою технологічною операцією, особливо при обробці в'язких матеріалів. В системі верстат – пристрій – інструмент – деталь (ВПД) при глибокому свердлінні в найбільш важких умовах працює інструмент — свердло [1]. Основним елементом системи ВПД, що обмежує вихідні параметри верстата при глибокому свердленні, є інструмент [2]. Оптимізація процесу глибокого свердлення при цьому зводиться, як правило, до зняття певних технічних обмежень по стійкості, міцності або жорсткості свердла.

Для підвищення продуктивності процесу свердлення необхідно вести обробку з максимально допустимою величиною подачі. У той же час максимальна допустима подача свердлення обмежується міцністю і подовжньою стійкістю інструменту [3]. Для збереження подовжньої стійкості стебла інструмента у міру збільшення глибини обробки необхідно зменшувати осьову складову сили різання шляхом зниження швидкості подачі. Проте, зменшення швидкості подачі приводить до збільшення питомої сили різання, що, у свою чергу, якісно впливає на процес різання. Обробка глибоких отворів на малих подачах є малопродуктивною, а на граничних подачах — веде до зниження якості обробки отворів.

Проведені теоретичні дослідження і узагальнення результатів експериментальних досліджень [1 – 5], структурні схеми привода [4] склали основу створення ряду принципово нових конструкцій механізмів зі змінною структурою, що працюють за методом перехоплення стебла інструмента по його довжині.

Наведено конструкцію механізму привода верстатів для глибокого свердління [6, 7]. Особливістю такого механізму є наявність в осьовому напрямку рухливих затискачів, які по черзі включають, і механізму керування затискачами. Механізм затискачами забезпечує почергову фіксацію свердла в осьовому напрямку і дискретне його переміщення.

Ефективність обробки глибоких отворів спіральними свердлами можна підвищити завдяки застосуванню вібраційного свердління. Для свердління отворів у діапазоні діаметрів від 3 до 9 мм зі співвідношенням $L/D \geq 3$ розроблена конструкція кулькового вібратора [8], що дозволяє використовувати наявне на підприємствах сільськогосподарського машинобудування обладнання і здійснювати надійне подрібнення стружки при порівняно малих габаритах, простоті конструкції і невисокій вартості виготовлення

Однопотокова функціональна залежність навантаження привода подачі разом із приводом головного руху у відповідності зі структурою схемою, що наведена в [8], є основою для розробки принципово нових способів комбінованої обробки. За механізм зазначеної функціональної залежності можуть виступати інструмент і заготовка, що оброблюється, і які взаємодіють в процесі обробки. Наведено схему розвантаження свердла, що основана на використанні комбінованої обробки „різання — пластична деформація”, застосована для свердління глибоких отворів. Розвантаження стебла свердла при глибокому свердленні можливе не тільки при використанні комбінованого процесу механічної обробки глибоких отворів „різання — пластична деформація” [9]. Запропоновано пристрій, що дозволяє понизити осьове навантаження на стебло свердла створенням надмірного тиску МОТЗ в зоні різання.

Таким чином, розроблені способи обробки отворів фактично знімають обмеження процесу за критерієм поздовжньої стійкості інструмента, вирішують задачу зниження складових технологічного навантаження і дозволяють розширити технологічні можливості процесу свердління по глибині обробки.

Список використаних джерел

1. Пестунов В. М. Решение проблем глубокого сверления в металлообработке / В. М. Пестунов, В. В. Свяцкий, Л. П. Свяцкая // Вестник НТУУ „КПИ”. Машиностроение. – К.: НТУУ „КПИ”, 2006. – № 49. – С. 173-178.
2. Пестунов В. М. Элементы системы СПИД, ограничивающие выходные характеристики процесса глубокого сверления сверления / В. М. Пестунов, В. В. Свяцкий, Л. П. Свяцкая // Naukowym progress na rubieży tysiącleci – 2008: materiały IV Międzynarodowej naukowo-praktycznej konferencji, 1–15 czerwca 2008 roku, Przemysł, Rzeczpospolita Polska. – Przemysł: Nauka i studia, 2008. – T. 14. Techniczne nauki. Fizyczna kultura i sport. – S. 53-55.
3. Свяцкий В. В. Шляхи підвищення ефективності обробки глибоких отворів. Оцінка можливості розв’язку завдання найпростішими засобами / В. В. Свяцкий, О. В. Скрипник // Прогресивна техніка, технологія та інженерна освіта: матеріали XVIII міжнар. наук.-техн. конф., 29 чер. – 1 лип. 2017 р., Київ, Україна. – К.: Політехніка. – С. 259-261.
4. Пестунов В. М. Управление циклом процесса глубокого сверления / В. М. Пестунов, В. В. Свяцкий, Л. П. Свяцкая // Дні науки – 2006: матеріали II міжнар. наук.-техн. конф., 17–28 квітня 2006 р., Дніпропетровськ, Україна. – Дніпропетровськ: Наука і освіта, 2006. – Т. 10: Технічні науки. – С. 8-11.
5. Пестунов В. М. Процес глибокого свердління з управлінням потоками потужності в кінематичних ланцюгах формоутворення / В. М. Пестунов, В. В. Свяцкий, Л. П. Свяцкая // Nastolení moderní vědi – 2008: materiály IV mezinárodní vědecko-praktická konference, 27.09–05.10.2008, Praha, Česká republika. – Praha: Publishing House „Education and science” s.r.o., 2008. – Díl. 9. Technické vědy. Tělovýchova a sport. – S. 31-33.
6. Пестунов В. М. Оптимізація процесу обробки глибоких отворів / В. М. Пестунов, В. В. Свяцкий, С. В. Придворова // Збірник наукових праць Кіровоградського національного технічного університету. Техніка в сільськогосподарському виробництві, галузеве машинобудування, автоматизація: зб. наук. пр. – Кіровоград: КНТУ, 2012. – Вип. 25, ч. 1. – С. 200-210.
7. Пестунов В. М. Підвищення ефективності процесу обробки глибоких отворів спіральними свердлами / В. М. Пестунов, В. В. Свяцкий, Л. П. Свяцкая // Збірник наукових праць Кіровоградського національного технічного університету. Техніка в сільсько-господарському виробництві, галузеве машинобудування, автоматизація: зб. наук. пр. – Кіровоград: КНТУ, 2009. – Вип. 22. – С. 335-340.
8. Пестунов В. М. Використання методів вібраційного свердління в сільськогосподарському машинобудуванні / В. М. Пестунов, В. В. Свяцкий, Л. П. Свяцкая // Конструювання, виробництво та експлуатація сільськогосподарських машин: загальнодерж. міжвід. наук.-техн. зб. – Кіровоград: КНТУ, 2010. – Вип. 40, ч. 2. – С. 185-189.
9. Пестунов В. М. Механізми розвантаження інструменту при свердленні глибоких отворів / В. М. Пестунов, В. В. Свяцкий, С. В. Придворова // Збірник наукових праць Кіровоградського національного технічного університету. Техніка в сільськогосподарському виробництві, галузеве машинобудування, автоматизація: зб. наук. пр. – Кіровоград: КНТУ, 2012. – Вип. 25, ч. 1. – С. 219-223.

ПІДВИЩЕННЯ ЕФЕКТИВНОСТІ ФУНКЦІОНУВАННЯ ПІДПРИЄМСТВ СІЛЬСЬКОГОСПОДАРСЬКОГО ВИРОБНИЦТВА НА ОСНОВІ ЛОГІСТИЧНОГО ПІДХОДУ

Аулін В.В., д.т.н., професор;

Голуб Д.В., к.т.н., доцент;

Дьяченко В.О., аспірант

Центральноукраїнський національний технічний університет

У сучасних умовах динамічного розвитку аграрних ринків і технологій адекватна логістика є одним із найбільш важливих і затребуваних чинників забезпечення конкурентоспроможності сільськогосподарського виробництва, переробної, харчової та багатьох інших галузей та ефективного задоволення потреб споживачів. В умовах пореформеного становлення нової структури сільського господарства, нарощування обсягів виробництва і експорту продовольства, а також зростання загальної ролі аграрної сфери для розвитку держави проблема агрологістики є надзвичайно актуальною і для сучасної України.

При цьому особливості логістики аграрного виробництва та переробної галузі в значній мірі пов'язані зі специфічною місією різних організаційно-правових форм підприємництва. Серед них в аграрній та переробній сфері світової економіки найчіткіше вирізняються корпоративна та кооперативна форми діяльності. Вони часто разом співіснують в одній моделі, виконуючи в ній окремі корисні функції. Завдяки цьому аграрна сфера більшості розвинених країн не розглядається виключно як виробник продовольства та джерело доходів до державного бюджету, а є складною соціально-економічною системою, одночасно орієнтованою на економічний, екологічний та соціальний розвиток сільських територій.

Між тим в аграрному секторі, переробній і харчовій галузях і корпоративна, і кооперативна форми тяжіють до укрупнення процесу господарської діяльності з метою здобуття переваг, або ефекту від масштабів господарств. Але досягнення однакової мети може здійснюватися різними шляхами: відповідно через орендні відносини і концентрацію приватного капіталу; рівноправне об'єднання багатьох виробників для спільного виконання окремих функцій. Схожі особливості проявляються і в організації логістичної діяльності різних форм сільськогосподарського, переробного та харчового підприємництва, що, як і загальна агрологістика, є об'єктом уваги багатьох світових наукових досліджень.

Враховуючи цінність та значущість напрямку дослідження, варто звернути увагу на те, що й дотепер з багатьох питань триває дуже активна дискусія. У багатьох дослідженнях сільськогосподарська логістика розглядається лише як складова управління ланцюгом постачання в агровиробництві. Водночас не враховується те, що вона за змістом має подвійний характер і проявляється як в межах, так і поза межами матеріального потоку. Низка питань, які відображають особливості логістики сучасних великих аграрних компаній, теж поки є недостатньо дослідженими. Зокрема, це стосується вивчення структури загальної системи виробничої логістики та характеристик складових логістичного забезпечення сільськогосподарського виробництва, переробної та харчової галузей, а також організації управління логістичною діяльністю. Зазначене обумовлює необхідність подальшого поглибленого дослідження теорії та методології логістики підприємств сільськогосподарського виробництва, переробної і харчової галузей та розробки методів підвищення їх ефективності.

АНАЛІЗ ЗАЛЕЖНОСТІ МІЖ ЕНЕРГЕТИЧНИМИ ПОКАЗНИКАМИ ТРАКТОРІВ

Пиріжок В.С., інженер
Харківський машинобудівний коледж

На першому етапі застосування трактора співвідношення між енергетичною і технологічною частинами машинно-тракторного агрегату (МТА) характеризувалося значно більшою масою трактора. По мірі розвитку технологій вирощування сільськогосподарських культур, підвищення маси технологічної частини МТА (плуга, борони, сівалки тощо) випереджає підвищення маси трактора. Із застосуванням комбінованих агрегатів маса технологічної частини агрегату, що навішується на трактор, зрівнюється із масою енергетичної.

Аналіз технологічних і агротехнічних факторів, що визначають концепцію трактора, показує, що їх вимоги суперечливі, тому прагнення підвищити одні властивості призводить до зниження інших. Так, основні вимоги – підвищення продуктивності й енергооснащеності МТА, скорочення кількості механізаторів – можуть бути реалізовані тільки в результаті підвищення потужності двигуна й збільшення сили тяги, а це вимагає підвищення ваги трактора. Хімізація технологічних процесів, застосування начіпних комбінованих агрегатів, які одночасно виконують кілька операцій, також ведуть до підвищення ваги агрегату і, відповідно, до збільшення навантаження на колеса трактора.

Сучасний трактор-тягач тягової концепції характеризується твердою параметричною залежністю між його вагою й потужністю двигуна. Суворість цієї залежності обумовлена необхідністю реалізації потужності двигуна тільки через силу тяги і в обмеженому (агротехнічними вимогами) діапазоні швидкостей. Якщо потужність двигуна буде перевищувати відповідне їй значення ваги трактора, то вона не буде реалізована на більшості сільськогосподарських операцій через обмеження по технологічних швидкостях. При відхиленні потужності в інший бік трактор працюватиме зі зниженими швидкостями через брак тяги, й МТА не буде мати потенційно можливу продуктивність.

Співвідношення між вагою трактора й потужністю його двигуна повинне бути постійним для досягнутого технологічного рівня робочих швидкостей МТА. За останні півстоліття спостерігається залежність, яка характеризує пропорційно підвищенню енергонасиченості відповідне підвищення швидкості, з якою працюють трактори в агрегаті із знаряддями. Але технічна концепція трактора при цьому збереглась попередня – він залишився тягачем.

УДК 631.1, 631.3

**ІНФОРМАЦІЙНЕ ЗАБЕЗПЕЧЕННЯ ІНЖЕНЕРНОЇ СЛУЖБИ В АГРАРНОМУ
ВИРОБНИЦТВІ**

Мороз С.М., к.т.н., доцент
Центральноукраїнський національний технічний університет

Інформаційні технології проникають в наше життя з кожним днем все більше і більше. На ринку програмного забезпечення кожного дня з'являються програмні продукти, призначені для використання в офісному документообігу. Поряд з цим дуже мало розробників свою увагу звертають на потреби виробників сільськогосподарської продукції, в тому числі на інженерну службу в АПК, на потреби якої мало хто звертає увагу.

Електронний офіс дозволяє ефективно вирішувати широкий спектр завдань, що стоять перед кожним підприємством, яке прагне до оптимізації трудовитрат. Але в сільськогосподарському виробництві розробники ПЗ в першу чергу звертають на потреби агрономів та обліку обігу коштів та матеріальних цінностей. В той час проблемам інженерної служби приділяється увага в останню чергу.

Однак поряд з цим у світі є спеціалізовані програми підтримки інженерної та сервісної служб. Приклад цього інтегрована система «АГРАР-ОФІС» – продукт німецької компанії LAND-DATA Eurosoft GmbH & Co KG. В перших версіях програма складалася з трьох модулів: «Польовий журнал», "ГІС-Електроні карти полів", "Точне землеробство й агрохімічне дослідження ґрунтів". На сьогоднішній день програма розширена багатьма підмодулями, які входять до трьох модулів «Рослинництво», «Виробництво» та «Тваринництво». Також розроблене програмне забезпечення для мобільних телефонів та КПК з функцією GPS навігації – АО Mobile [1–4].

Програмне забезпечення дозволяє зчитувати, знімати та обробляти інформацію з датчиків тракторів, комбайнів, сівалок, обприскувачів та іншого сільськогосподарського обладнання, що дозволяє слідкувати за роботою й станом тракторів та машин, а також створювати бази даних за результатами виконання робіт, створювати замовлення для сервісних служб, створювати, зберігати та обробляти бази даних отриманої інформації.

Сучасним напрямком розвитку програмного забезпечення інженерної служби є використання хмарних технологій, які дозволяють отримувати, опрацьовувати та відправляти інформацію в режимі реального часу без необхідності безпосереднього виїзду на поле.

Список використаних джерел

1. <https://www.agrar-office.de>
2. <https://www.farmfacts.de/produkte/ao-agrar-office/>
3. <http://agro-soft.ru/production/ao-mobile/>
4. Кислицина Е.В., Кудабаяева А.М., Нардин Д.С. Анализ функциональных возможностей программы «Аграр-Офис» // Электронный научно-методический журнал Омского ГАУ. - 2016. -№1(4) январь-март.

УДК: 631.334

ОГЛЯД ТА АНАЛІЗ СУЧАСНИХ ОПТИЧНИХ ДАТЧИКІВ ДЛЯ ДИФЕРЕНЦІЙНОГО ВНЕСЕННЯ ДОБРИВ В ТОЧНОМУ ЗЕМЛЕРОБСТВІ

**Шимко Д.М., студент;
Тесленко О.Е., асистент**

Центральноукраїнський національний технічний університет

Одним з найважливіших аргументів на користь технологій точного землеробства є їх економічність. Ці технології дозволяють заощадити на зменшенні витрат на різні хімікати і мінеральні добрива при використанні спеціалізованих методик внесення. Одним з видів таких методик є внесення диференційованим способом, тобто вибірково - там, де потреба в добривах особливо необхідна. Робота за такою методикою поділяється на два основних види: робота в режимі «on-line» і «off-line».

Режим реального часу (on-line) передбачає попереднє проведення калібрування безпосередньо на посівах перед виконанням операції, а доза добрив визначається під час роботи агрегату при його русі по полю. Калібрування в даному випадку - це кількісна залежність дози

добрива від показань датчика, встановленого на сільськогосподарській техніці, яка виконує операцію. Такі датчики можуть бути пасивні або активні.

Пасивні сенсори використовують денне світло, в той час, як активні мають власне джерело світла. Тому, пасивні сенсори можна використовувати тільки в денні години, а такі фактори, що впливають на сонячне світло, як хмари і кут падіння променів, можуть позначатися на даних датчика.

Активні датчики сконструйовані таким чином, щоб не залежати від надходження сонячного світла, використовуючи тільки внутрішнє джерело світла, і тому можуть використовуватися в будь-який час, вдень або вночі, незалежно від хмарності. Активні датчики обладнані джерелами діапазону хвиль видимого і інфрачервоного випромінювання. Принцип їх роботи заснований на вимірюванні індексу NDVI (Normalized Difference Vegetation Index) - нормалізованого відносного індексу рослинності, який коливається від 0,00 до 0,99 і чим вище показник, тим вище рівень здоров'я рослин.

В даний час активно ведуться розробки різних датчиків, що дозволяють використовувати режим on-line. Це оптичні датчики, що працюють в діапазонах різних довжин хвиль, що визначають вміст азоту в листках, засміченість посівів, а також розвиток хвороб посівів.

Система RT 200 GreenSeeker має кілька оптичних датчиків, які рівномірно розташовуються уздовж штанги обприскувача, із робочою шириною 18 м, (30 датчиків із кроком 0,6 м), на висоті 60 ... 170 см.

Датчики можна встановлювати попереду або позаду штанги. «Напрямок» датчика не має значення. Таким чином, прямокутне світлодіодне віконце може бути розташоване як паралельно, так і перпендикулярно напрямку руху. Робочий промінь приладу спрямований перпендикулярно поверхні ґрунту.

Система забезпечена активним джерелом випромінювання, що працює в діапазоні 600 нм (червоний) і 780 нм (близький до інфрачервоного). Частина відбитого світла потрапляє на фотодіоди, де вимірюється його кількість. Після обчислення на комп'ютері видається індекс вегетації, який служить показником щільності травостою і його життєздатності. Бортовий комп'ютер дозволяє обчислювати і змінювати норму внесення. Вартість цієї системи становить близько 20 000 доларів.

Системою з більшою площею сканування, яка виконує аналогічну роботу, але кілька з іншим принципом дії, є N-Sensor® ALS, який також використовується для сканування рослин. Особливістю даної системи є те що датчик розташовано вище за трактор, що дозволяє обстежувати велику площу поля. Так, при висоті датчика 3,5 м з обох боків обстежується еліпс шириною 2,85 м, на площі близько 50 м². ALS Sensor постійно висвітлює рослини своїм світлом, використовуючи ксенонові лампи-спалахи, і вимірює відбиття світла в певних діапазонах хвиль. Це дозволяє йому працювати поза залежно від умов освітлення.



Рис. 1. Пристрій RT 200 GreenSeeker

Дані вимірювань надходять в систему кожну секунду що дозволяє працювати при нормальних робочих швидкостях і діапазонах внесення. Оптимальні дози внесення є похідними від цих даних і надсилаються на контролер розкидача або обприскувача, який буде регулювати дози внесення відповідно до отримуваних даними. Хоча в Україні система ще не набула масового поширення, за кордоном дану систему можна придбати за 35 000 доларів.



Рис. 2. Пристрій N-Sensor ® ALS

Отже, диференціальне внесення мінеральних добрив на основі показань сенсорів - одне з найважливіших економічних і екологічних аспектів точного землеробства. На сьогоднішній день різні компанії пропонують різне обладнання. Одним із найоптимальніших варіантів є система RT 200 GreenSeeker. Низьке розташування датчиків забезпечує велику ретельність сканування і відповідно внесення. До основних переваг N-Sensor можна віднести велику площу сканування. Застосування даної технології і обладнання дозволяє досягнути економії, якості та прибутку.

Список використаних джерел

1. Якушев В.П. На пути к точному земледелию. - С.- Петербург, 2002.- 458 с.
2. Научно-практический журнал, №10 (187), октябрь, 2014. – С. 24-26.
3. http://agropraktik.ru/blog/precision_agriculture/263.html - Дифференцированное внесение удобрений в режиме “on-line”

УДК 621.9.048

АНАЛІЗ ПОВЕРХНЕВОЇ ЛАЗЕРНОЇ ОБРОБКИ

Куций М.О., студент;

Тесленко О.Е., асистент

Центральноукраїнський національний технічний університет

Поверхнева лазерна обробка матеріалів відкриває широкі можливості на шляху формування і модифікування твердотільних структур.

Поверхнева лазерна обробка – це локальне нагрівання, локальне плавлення чи локальне випаровування матеріалу, що обробляється за рахунок впливу тепла, поглинутого матеріалом в місці впливу лазерного променя.

Разом з тим особливий інтерес представляє дослідження в залежності від величини щільності потужності лазерного впливу, матеріал може нагрітися, розплавитися чи випаритися. Щільність потужності це величина потужності, віднесена до одиниці площі, зазвичай, квадратному сантиметру. Відомо, що більшість металів випаровується при щільності потужності, що перевищує кілька мільйонів ват на квадратний сантиметр.

На режимах, що не викликають руйнування матеріалу, реалізуються різні процеси лазерної поверхневої обробки. В основі цих процесів лежать незвичайні структурні та фазові зміни в матеріалі, що виникають внаслідок надвисоких швидкостей його нагріву і подальшого охолодження в умовах лазерного опромінення. Важливу роль при цьому відіграють можливість насичення поверхневого шару елементами навколишнього середовища, зростання щільності дислокацій в зоні опромінення і інші ефекти.

У даній роботі розглянуті деякі види поверхневої лазерної обробки залежно від ступеня розвитку зазначених явищ в матеріалі (табл. 1), можливість реалізації яких визначається в основному рівнем щільності потужності випромінювання.

Таблиця 1

Види поверхневої лазерної обробки

Вид обробки	щільність потужності, 1 см ²	швидкість охолодження, с	глибина ЗТВ, мм
Зміцнення без фазового переходу	10 ³ -10 ⁴	10 ⁴ -10 ⁵	0,2-0,5
Лазерний відпал (відпустка)	10 ² -10 ³	-	0.05-0,1
зміцнення з фазовим переходом	10 ⁴ -10 ⁵	10 ⁵ -10 ⁶	1,2- 3.0
лазерне легування	10 ⁴ -10 ⁶	10 ⁴ -10 ⁶	0,2-2,0
Лазерна наплавлення (напилення)	10 ⁴ -10 ⁶	10 ⁴ -10 ⁶	0,02-3,0
Амортизація поверхні	10 ⁶ -10 ⁸	10 ⁴ -10 ⁶	0,01-0,05
Шокове зміцнення	10 ⁴ -10 ⁶	10 ⁴ -10 ⁶	0,02-0,2

Лазерне наплавлення (напилення) дозволяє нанести на поверхню оброблюваного матеріалу шар іншого матеріалу, що поліпшує експлуатаційні характеристики основного. Новий різновид лазерного зміцнення – аморфування поверхні сплаву в умовах швидкісного опромінення (дуже коротким імпульсом або скануючим променем). Надвисокі швидкості тепловідведення, що досягаються при цьому, забезпечують своєрідне «заморожування» розплаву, утворення металічного скла або аморфного стану поверхневого шару. В результаті досягаються висока твердість, корозійна стійкість, поліпшені магнітні характеристики та інші специфічні властивості матеріалу.

Лазерне легування відрізняється від звичайного лазерного зміцнення тим, що підвищення твердості та інших експлуатаційних показників досягається не тільки за рахунок структурних і фазових перетворень в зоні лазерної дії, але і шляхом створення нового сплаву з відмінним від матричного матеріалу хімічним складом. Проте в основі цього нового сплаву лежить матричний матеріал. На відміну від легування при лазерному напавленні матричний матеріал може перебувати лише в невеликому шарі між матрицею і спрямованим шаром, який служить сполучною середовищем.

Напавлений же шар істотно відрізняється від матричного матеріалу.

Ці види поверхневої лазерної обробки дуже перспективні внаслідок зростання дефіциту чистих металів типу W, Mo, NiCr, Co. V. Гострої необхідності зниження витрати високолегованих сталей і у зв'язку з цим збільшення надійності і довговічності виробів з менш дефіцитних конструкційних матеріалів.

Процеси локального легування і напавлення реалізуються за допомогою як імпульсного, так і безперервного випромінювання за тими ж схемами, що й звичайне лазерне зміцнення. Технологічні закономірності процесу, крім раніше розглянутих, залежать також від способу подачі в зону обробки легуючого складу, виду легуючого елемента (елементів), властивостей матричного матеріалу.

Існують такі способи подачі легуючого елемента в зону лазерної дії:

- нанесення легуючого складу у вигляді порошку на оброблювану поверхню;
- обмазка поверхні спеціальним легуючим складом;
- легування в рідині (рідкої легуючої середовищі);
- накочування фольги з легуючого матеріалу на оброблювану поверхню;

- легування в газоподібному легуючому середовищі;
- утримання феромагнітних легуючих елементів на матричній поверхні магнітним полем;
- електроіскрове нанесення легуючого складу;
- полум'яне нанесення покриття;
- детонаційне нанесення легуючого складу;
- електролітичне осадження легуючого покриття.

Процес лазерного аморфування можна здійснити при обробці сплавів спеціальних складів (у тому числі і на основі заліза), а також інших матеріалів, попередньо покритих спеціальними складами, які самостійно або спільно з матричним матеріалом схильні до аморфування.

Отже, перші види поверхневої лазерної обробки до теперішнього часу набули найбільшого поширення. Для практичної реалізації аморфування і шокового зміцнення потрібні додаткові дослідження. Всі ці види обробки можна здійснити за допомогою як імпульсного, так і безперервного випромінювання, причому зміцнення без фазового переходу більш придатне для прецизійної обробки поверхонь порівняно невеликих розмірів, продуктивність процесу обмежується порівняно невисокою частотою проходження імпульсів устаткування, що випускається. Безперервне випромінювання дозволяє проводити обробку з високою продуктивністю поверхонь великих розмірів.

Список використаних джерел

1. Гладуш Г. Г. Фізичні процеси при лазерній обробці матеріалів. 2002 р. –208с.
2. Корчагин И. Б. Технологии повышения износостойкости и восстановления деталей с использованием источников высокотемпературного нагрева: [учеб. пособие] [Текст] / И. Б. Корчагин. – Воронеж: Воронежский гос. техн. ун-т, 2005. – 146 с.
3. Шелягин В. Д. Лазерно-микроплазменное легирование и нанесение покрытий на стали / [Шелягин В.Д., Хаскин В.Ю., Переверзев Ю.Н.] // Автомат, сварка. - 2006. - №2 - С. 3-6.

УДК 631.

СИСТЕМА АВТОМАТИЧНОГО КЕРМОВОГО УПРАВЛІННЯ СІЛЬСЬКОГОСПОДАРСЬКОЮ ТЕХНІКОЮ «АВТОПІЛОТ»

Андронік Т.С., студент;
Тесленко О.Е., асистент

Центральноукраїнський національний технічний університет

Кожного дня аграрії задаються питаннями підвищення врожайності, зменшення затрат та раціональне використання ресурсів. Найбільш ефективним методом вирішення цих питань є впровадження в сільське господарство інноваційних технологій. Використання в комплексі найсучасніших технологій, обладнання, а також програмного забезпечення дозволяє отримати найкращі результати і мінімізувати витрати. Українські аграрії поступово впроваджують технології точного землеробства, в якості альтернативної концепції, ефективність якої у багато разів вище традиційних способів. Точне землеробство включає багато апаратних засобів одним з яких є система автоматичного водіння «Автопілот».

Система автоматичного кермового управління (САКУ) – універсальний програмний комплекс, який автоматично коректує напрям пересування машини по заданій траєкторії.

САКУ активно використовуються на сільськогосподарській техніці. Вони використовуються, коли потрібна особлива точність виконання технологічних операцій, від одного до десяти сантиметрів. Виконувати сільськогосподарські операції автопілотом можна і вдень і вночі. Також під час роботи він дозволяє скоротити широту “подвійної обробки”.

Під час технологічних операцій, особливо коли мова йде про посів зернових культур і потрібно дотримуватися точності від одного до десяти сантиметрів, звичайний фахівець-механізатор стикається з рядом проблем: не дотриманням точності і швидкості під час зміни.

Для того щоб вирішити поставлені завдання даного типу і були винайдені автопілоти для сільськогосподарської техніки. Автопілот для трактора допомагає досягти високої точності, особливо це стосується обробітку просапних культур.

На відміну від систем паралельного водіння автопілот може не тільки вказувати курс напрямку механізаторові, але і сам може підрулювати трактор по відношенню заданого маршруту.

Основні тонкощі і різновиди автопілотів

Автопілоти для тракторів можна умовно розділити на 2 типи: механічні і гідравлічні.

Механічний тип автопілота на трактор представляє з себе підрулюючий прилад, за допомогою якого можна керувати колесом керма і координувати трактор в заданому напрямку. Підрулюючий прилад можна встановити на абсолютно будь-який вид трактора.

Гідравлічний тип автопілота для трактора відповідає за управління та пересування коліс з допомогою гідравлічної системи. Вони звичайно ж дорожчі за ціною, але і мають більш розширений функціонал і є більш точними.

Основними перевагами САКУ є:

- максимальна точність роботи (автопілот досягає за рахунок автоматичної реакції пристроїв на зміни навколишнього середовища);
- продуктивність праці під час його використання покращується на 20%;
- дає можливість виконувати різного роду завдання не залежно від погоди та він денної або нічної зміни;
- висока якість роботи;
- технологічні операції різного рівня складності будуть виконуватися вчасно;
- технологічні операції різного рівня складності будуть виконуватися з максимальним ефектом;
- Використання під час сіяння, дозволяє знизити погрішність і перекриття до декількох сантиметрів;
- забезпечує високу швидкість обробки поля (до 30 кілометрів на годину).

Також автопілот може скоротити до мінімуму смугу між двома проходами трактора (смуга подвійної обробки). За допомогою цього можна істотно скоротити витрати на матеріали такі як пальне, насіння, добрива і багато іншого.

Гідравлічні автопілоти Smartrax і Smartrax RTK (компанія Raven Industries) сумісні з GPS навігаторами і мають функцію 3D компенсації нерівностей, а також мають наступні перевагами:

- можливість автоматичного управління на швидкості до 45 км / ч;
- підвищення продуктивності праці на 20-30% у порівнянні зі звичайними системами паралельного водіння за рахунок виключення людського фактора;
- гідравлічний автопілот на трактор SmarTrax встановлюється безпосередньо в гідравлічний блок рульового управління, виключає наявність люфту і забезпечує точність міжрядь 2,5 см;
- завдяки вбудованим гіроскопа SmarTrax вносить поправку за крутизну рельєфу в траєкторію руху, що значно підвищує точність в умовах складного рельєфу.

Наявна в системі Smartrax RtK функція 3D-компенсації нерівностей рельєфу забезпечує максимальну точність і відтворюваність за рахунок автоматичної корекції крену, нахилу і рискання трактора. Системи Smartrax і Smartrax RtK підтримують чотири схеми навігації для забезпечення швидшого вибору траєкторії, більш високих робочих швидкостей і зниження втоми при управлінні машиною.

Механічний автопілот Smartrax MD (компанія Raven Industries) з RTK - точністю, що дозволяє оператору не відволікатися на ведення агрегату, а зосередити увагу на дотриманні технологічного процесу і виключити людський фактор при виконанні польових робіт таким

чином мінімізується площа надлишкової обробки і підвищується якість і кількість виконаних робіт.

Система механічного автоводіння проста в установці. Завдяки збільшеному моменту обертання і швидкості мотора можна виділити такі переваги системи, як збільшена точність водіння і знижений робочий шум.

Переваги:

- висока швидкість виконання операцій, більш точне визначення траєкторії і чітке дотримання її завдяки посиленому моменту обертання;
- простота установки і можливість швидкого переставлення на інші машини;
- 3D-компенсація рельєфу;
- безшумна робота.

Аналізуючи наведені гідравлічний і механічний автопілоти можна сказати, що гідравлічний маючи більш ширший функціонал має значні переваги над механічним.

Список використаних джерел

1. kiev.all.biz/uk/gidravlichnyj-avtopilot-na-nepidgotovlenyj-tractorg11823502#. We4vmC1KXko
2. steerfarm.com/category/Smartrax__MD
3. gps-group.com.ua/ua/avtopiloti.html
4. gps-group.com.ua/ua/sistemi-tochnogo-zemlerobstva.html

УДК 631.331

МЕХАНІЗАЦІЯ КОРМОЗБИРАЛЬНОГО КОМБАЙНА РСМ -100 «Дон-680М»

Левенко С.В., студент;

Тесленко О.Е., асистент

Центральноукраїнський національний технічний університет

Комбайн самохідний кормозбиральний РСМ-100 «Дон-680М» є сучасним високопродуктивним кормозбиральним комбайном, який призначений для вирішення завдань підвищеної складності. Можливості цього комбайна дозволяють за сезон заготовляти до 30 тисяч тон високоякісних кормів: силос, сінаж, зелений корм. Завдяки своїй універсальності, він відмінно справляється з поставленим завданням в найрізноманітніших кліматичних зонах.

Паливний бак підвищеної ємності (500 л) дозволяє працювати без дозаправки більше 11 годин.

Подаюча (приймаюча) камера (ширина - 680 мм) обладнана п'ятьма подаючими вальцями. За рівнем витрат на придбання і експлуатацію, Дон-680М є найдоступнішим і ефективним. Комбайн «Дон-680М» призначений для скошування і подрібнення з одночасним навантаженням у транспортні засоби силосних культур, в тому числі, кукурудзи в фазі воскової стиглості зерна, багаторічних і однорічних трав і сумішей; сорго, соняшнику та інших культур.

Для підбору підв'яленої маси з валків комбайн комплектується: жаткою роторною ЖР-4000; жаткою для збирання сіна РСМ-100.70.00.000; платформою підборщиком МСМ-100.72.

Дон 680 заготовлює корми на високих швидкостях (до 9 км / год). Комбайн має надійністю і довговічністю за рахунок застосування невибагливого двигуна, простої кінематики приводів, міцних мостів ведучих коліс, відкритої конструкції подрібнюючого барабана.

Дон 680 має трансмісію (гідростатична) достатньої потужності, додатково може виготовлятися і повнопривідна модель (під замовлення). Фари і підсвічування дозволяють проводити збиральні роботи в нічний час.

Три вальця і направляючі подільника дають можливість роторній жатці працювати однаково стабільно як на високоврожайних, так і на маловрожайних ділянках.

Барабан для подрібнення кормів (750 мм - діаметр, 646 мм - ширина) забезпечує 838 оборотів в хвилину. Силосопровід розгортається на 180 градусів.

Комбайн здатний за годину збирання переробити кормову масу в обсязі до 108 тонн (кукурудза з вологістю до 80% і врожайності 45 т / га).

Вологі трави (75%) забираються з продуктивністю до 54 тон за годину при врожайності 20 т / га.



Рис. 1. Загальний вигляд комбайна кормозбирального самохідного з трав'яною жаткою.

Наявність змінних навісних адаптерів робить Дон 680 універсальним кормозбиральним агрегатом для будь-яких культур кормів. Комбайн має в своєму арсеналі такі можливості:

- мінімальні втрати кормів навіть при сильному вітрі за рахунок обладнання притискними пружинами підбирача;
- подовжений козирок на силосоводі;
- система з копіювання рельєфу площі, що прибирається;
- три режими різання (3,5; 8; 20 мм) з можливістю зміни параметрів безпосередньо під час роботи комбайна з кабіни без заміни ножів.

Але є і деякі нюанси, на які варто звертати увагу. Двигун комбайна, в порівнянні з аналогами із зарубіжжя, менш потужний і надійний. Жатки виходять з ладу досить часто.

Модель 680 додатково оснащується такими опціями:

- детектор металів;
- для зерна подрібнювач;
- механічна заточка ножів;
- прискорювач викиду.

Кормозбиральна техніка Дон 680 для сільгоспвиробників є надійним помічником при заготівлі кормів. Невисока вартість у порівнянні з зарубіжними аналогами, доступність запчастин, простота в експлуатації і обслуговуванні роблять цю машину затребуваною на наших полях.

МЕХАНІЗАЦІЯ ЗБИРАННЯ ЗЕРНОВИХ КУЛЬТУР З МОДЕРНІЗАЦІЄЮ ЗЕРНОЗБИРАЛЬНОГО КОМБАЙНА КЗС-9 СЛАВУТИЧ

Ковальчук В.П., студент;

Тесленко О.Е., асистент

Центральноукраїнський національний технічний університет

Для невеликих фермерських господарств найкраще підійдуть комбайни російського або українського виробництва, так як вони виробляють недорогі, прості в обслуговуванні і управлінні машини, які повністю відповідають існуючим стандартам. Одним з представників таких машин є комбайн Славутич, який встиг себе добре зарекомендувати, як надійна і економічно вигідна машина. Збирання зернових в господарствах області проходить в основному за допомогою комбайнів СК-5 “Нива”, Дон - 1500 та КЗС-9 “Славутич”. Комбайни Славутич мають досить непогане і сучасне технічне оснащення, яке забезпечує хорошу надійність, простоту в обслуговуванні, комфорт роботи, а також відповідає всім нормативам відсоток пропущених зерен і якість соломи. Комбайн може додатково оснащуватися підбирачем або подрібнювачем-розкидачів.



Рис. 1. Вимолочування зерна

За будь-якою технологією збирання типи та види втрат зерна майже однакові. Всі втрати зерна поділяються на біологічні та механічні. Біологічні втрати обумовлені природно-кліматичними факторами, а механічні виникають внаслідок дії робочих органів збиральних машин та недосконалістю виробничих умов. Найбільші втрати та пошкодження зерна при збиранні виникають за жатною частиною, за молотаркою та на транспортуючих приладах і механізмах. Механічні втрати можливо зменшити за рахунок підтримання технічного та технологічного стану зернозбиральної техніки, а також за рахунок вдосконалення основних робочих органів комбайнів. Якість отриманого зерна в багатьох випадках знаходиться на незадовільному рівні. Неякісне очищення від різних органічних домішок та пошкодження зерна сприяє підвищенню вологості та зниженню товарної якості зерна взагалі. Великий відсоток пошкоджень зерно отримує на транспортуючих органах комбайна. В деяких випадках він перевищує 10 - 17 %.

З метою підвищення якості товарного зерна та продуктивності вивантажування нами пропонується замість вивантажувальних шнеків та транспортерів на зернозбиральному комбайні КЗС - 9 «Славутич» встановити підйомний бункер, який буде виконувати функцію вивантаження зерна.

Дана конструкція дозволить підвищити технічний рівень зернозбирального комбайну і створити конкуренцію машинам з класичною схемою вивантаження.

АНАЛІЗ ПРИЧИН ВИХОДУ З ЛАДУ ЗОЛОТНИКОВИХ МЕХАНІЗМІВ ГІДРОАГРЕГАТІВ

Аулін В.В., д.т.н., професор;

Замота Т.М., д.т.н, доцент;

Чернай А.Є., аспірант

Центральноукраїнський національний технічний університет

Насьогодні більшість дослідників вирішення проблеми підвищення довговічності припрацюванням різних спряжень вузлів і агрегатів пов'язують з процесами, що протікають в них, характерними для цього спряження, і специфікою його відмов. При зміцненні деталей за рахунок цементації, загартування, азотування та ін. процесів підвищується твердість, але це створює певні труднощі при припрацюванні їх нееквідистантних поверхонь. У таких умовах особливо неприпустимі відхилення від правильної геометричної форми деталей для прецизійних спряжень, які найчастіше зустрічаються в гідроагрегатах.

Найбільш прогресивними методами припрацювання прецизійних спряжень деталей є методи, в яких поєднано декілька способів припрацювання, що дозволяють підвищити ефективність процесу механічної взаємодії поверхонь тертя, за рахунок дії електричної, хімічної та інших енергій. Одним з таких є метод припрацювання з накладанням змінного електричного струму на спряження деталей. Переваги електрохіміко-механічної дії для вирівнювання поверхонь зв'язаних деталей широко використовується в США і Китаї.

При усьому різноманітті конструкцій прецизійні спряження гідравлічних агрегатів мають характерні ознаки, що дозволяють розділити їх на п'ять типів за умовами навантаження, що призводять до підвищення тертя і ушкодження деталей: 1) циліндричні спряження із зворотно-поступальним переміщенням і осьовим навантаженням; 2) циліндричні спряження із зворотно-поступальним переміщенням і обертальним і осьовим навантаженням; 3) циліндричні спряження періодичної дії із зворотно-поступальним переміщенням та осьовим навантаженням; 4) плоскі спряження із зворотно-поступальним або обертальним переміщенням; 5) плунжерні і поршневі пари гідронасосів і моторів (циліндричні і сферичні). Зазначимо, що діаметральний проміжок прецизійного спряження, залежно від розміру деталей і призначення, може бути від 2 мкм до декількох десятків мікрометрів. Тому є цілком певні найбільш ймовірні шляхи підвищення довговічності. Основними вимогами, що пред'являються до прецизійних спряжень, є висока стабільність малих сил тертя і гарна герметичність. При цьому під ушкодженнями розуміють ті, що утворюються в процесі роботи – будь-які зміни мікрогеометрії, що підвищують шорсткість поверхні і структурні зміни матеріалу деталей.

Абразивне притирання знайшло широке застосування при ремонті і виготовленні різних типів прецизійних спряжень гідроагрегатів, оскільки технологія відновлення аналогічна технології виготовлення. Відмічаючи позитивні моменти, слід виділити також істотні недоліки абразивного притирання прецизійних деталей гідроагрегатів: наявність технологічних забруднень; небезпека шаржування абразивних часток в м'які матеріали; невідповідність шорсткості умовам роботи; неповне формування фактичної площі плями контакту; негативний градієнт механічних властивостей по глибині. Аналіз причин виходу з ладу спряжень гідроагрегатів за наявності абразиву в проміжку представлений в табл. 1. Великі складнощі виникають при невідповідності шорсткості поверхонь деталей спряжень деталей умовам експлуатації. Встановлено, що із зменшенням шорсткості поверхні деталі зменшується навантаження, необхідне для схоплювання, збільшується площа контакту і одночасно погіршуються умови мащення, що ускладнює проникнення рідини до поверхонь трибоспряжень і служить причиною виникнення задирів.

Таблиця 1

Аналіз причин виходу з ладу золотникових механізмів гідроагрегатів через заклинювання проміжку абразивними частинками

Причина виникнення заклинювання зазору абразивними частинками	Можливі методи усунення або запобігання несправностям гідроагрегатів	
	Існуючі	Пропоновані
Малі зазори – 2...10 мкм, наявність сумірних із зазором абразивних частинок в оливі	Підвищення якості фільтрування оливи, запобігання руйнуванню поверхонь тертя	Запобігання руйнуванню поверхонь шляхом підвищення зносостійкості при припрацюванні
Намагнічування деталей при виготовленні, створення умов для налипання абразивних частинок	відсутні при експлуатації	застосування поєднаних процесів припрацювання деталей, що усувають намагніченість

Можливі методи усунення або запобігання цим несправностям гідроагрегатів представлені в табл.2.

Таблиця 2

Аналіз причин виходу з ладу золотникових механізмів гідроагрегатів через задири

Причина виникнення задири	Можливі методи усунення або запобігання несправностям гідроагрегатів	
	Існуючі	Пропоновані
Робота в умовах вібрації при пульсації тиску в гідросистемі	Відсутні при експлуатації	Створення регулярних мікрорельєфів з підвищеною оливоємністю
Намагнічування деталей через накопичення статичної електрики при прокачуванні палива, створення умов для електроерозії і схоплювання	Відсутні при експлуатації	Усунення намагніченості деталей конструктивними методами
Наявність дефектів на поверхнях деталей в спряженнях через низьку якість комплектування і виготовлення деталей	Відсутні при експлуатації	Підвищення якості комплектування і застосування поєднаних процесів припрацювання
Наявність смолянистих відкладень на поверхнях, що труться, із-за несвоєчасної зміни масла	Періодичне обслуговування гідравлічної системи	Необхідність застосування динамічного контролю якості оливи і заміна по її стану
Періодичний режим роботи	Відсутні при експлуатації	Створення оливоємних рельєфів при припрацюванні

Встановлено, що наявність на поверхні пір, що відіграють роль оливних кишень, ефективним чином забезпечує збереження в зоні контакту оливного шару, що розділяє спряжені поверхні, що особливо важливо для деталей, що працюють в умовах великих контактних навантажень і граничного мащення. Окрім цього, проаналізований вихід із ладу золотникових механізмів гідроагрегатів при підвищеному моменті тертя при зрушуванні. Таким чином встановлені причини свідчать, що при підвищенні довговічності золотникових механізмів їх необхідно усувати розробкою нових більш ефективних способів припрацювання та їх поєднуванням.

ПЕРСПЕКТИВНІСТЬ ВПРОВАДЖЕННЯ СИСТЕМИ ТЕХНІЧНОГО ОБСЛУГОВУВАННЯ І РЕМОНТУ МОБІЛЬНОЇ СІЛЬСЬКОГОСПОДАРСЬКОЇ ТА АВТОТРАНСПОРТНОЇ ТЕХНІКИ З ЕЛЕМЕНТАМИ ПРОГНОЗУВАННЯ

Аулін В.В., *д.т.н., професор;*

Замота Т.М., *д.т.н., доцент;*

Гриньків А.В., *аспірант;*

Лівіцький О.М., *здобувач;*

Замота О.М., *здобувач*

Центральноукраїнський національний технічний університет

Забезпечення довговічності технічних систем в сучасних умовах вимагає врахування цілого ряду чинників. Надійність машин закладається на етапах їх проектування, виготовлення і обкатки. При нормальній експлуатації забезпечення високого рівня безвідмовності машин досягається за рахунок системи технічного обслуговування (ТО) і ремонту (Р), що використовується. Приклад побудови системи поєднання технологій усунення макрогеометричних відхилень робочих поверхонь деталей спряжень при електрохіміко-механічному припрацюванні (ЕХМП) і триботехнічному відновленні (ТТВ) із застосуванням різного роду присадок в робочих (технологічних) середовищах представлено в алгоритмі підвищення довговічності машини із забезпеченням динамічного контролю діагностичних параметрів (рис. 1).



Рис. 1. Алгоритм підвищення довговічності мобільної сільськогосподарської та автотранспортної техніки

У представленому алгоритмі відображені усі стадії життєвого циклу деталей, приведені превентивні методи забезпечення довговічності машини на основі адаптивної системи ТО і Р. Вибір діагностичних параметрів, методи їх оцінки дані з позицій теорії відносної чутливості (сенситивів) в статистичних і динамічних умовах, що широко висвітлені в роботах професора Ауліна В.В. і аспіранта Гриньків А.В.

До моменту утилізації машина проходить експлуатаційні цикли. Малий цикл, в період нормальної експлуатації, повинен забезпечувати безперервний зв'язок машини, що експлуатується, і системи її ТО і Р. При виході діагностичних параметрів за гранично допустимі значення машина виводиться з експлуатації і вирушає на капітальний ремонт з наступною обкаткою (великий експлуатаційний цикл). Таким чином, вказане дає можливість забезпечити високу ефективність застосування поєднання технологій припрацювання і ТТВ з автоматизованим управлінням ресурсу спряжень деталей систем і агрегатів та машин в цілому.

Проте, при усіх позитивних моментах адаптивної системи ТО і ремонту, необхідно визнати, що вона має цілий ряд недоліків, які необхідно враховувати. Порівняльна оцінка існуючої планово-запобіжної системи ТО і Р, впроваджуваної адаптивної і запропонованої з елементами прогнозування, представлені в таблиці. 1.

Таблиця 1

Порівняльна характеристика систем ТО і Р мобільної сільськогосподарської і автотранспортної техніки

Найменування характеристики систем експлуатації	Вид системи ТО і Р, що використовується		
	Планово-запобіжна система (ПЗС)	Адаптивна система (АС)	З елементами прогнозування (що пропонується)
Напрацювання до проведення ТО і Р	За певним пробігом або напрацюванням	По технічному стану	За прогнозом зміни технічного стану
Перелік робіт, що проводяться	Жорстко регламентований	Уточнюється відносно нормативів пзс	Оптимізується для збільшення тривалості життєвого циклу машини
Вибір визначального діагностичного параметру для проведення ТО і Р	Визначається шляхом проведення діагностування по досягненню граничного напрацювання або певного пробігу	Частково динамічно визначається системою датчиків, проводиться ранжирування, визначається найбільш критичний	Динамічно визначається системою датчиків, оцінюється прогноз зміни стану машини
Зв'язок реального технічного стану машини з системою ТО і Р	Базується на встановленні корегувальних коефіцієнтів відносно умов експлуатації	Прямий, дає дані про реальний стан машини	Прямий, аналізує інтенсивність зміни стану машини з урахуванням можливих варіантів
Максимально очікуване використання ресурсу машини, %	70...80	85...90	95...100

На сучасному етапі неприпустимо проведення ТО і Р за певним пробігом або напрацюванням, як це здійснюється згідно з планово-запобіжною системою. Визначення конкретного значення діагностичного параметру, який лімітує роботу машини на момент перевірки (адаптивна система) також недостатньо: якщо цей параметр не досяг граничних значень, то проведення ремонту буде передчасне і відповідно понизить відсоток використання закладеного ресурсу машини.

Підвищення очікуваного використання ресурсу машини до 100 % можливо тільки при прямому зв'язку реального технічного стану з системою ТО і Р, яка дозволяє аналізувати інтенсивність зміни системи. Таке можливе тільки при застосуванні системи ТО і Р з елементами прогнозування, що пропонується. Вона вимагає подальшого техніко-економічного обґрунтування ефективності впровадження цієї системи ТО і Р. Проте, проведені теоретичні і практичні дослідження показують, що це перспективний напрям досліджень, що відповідає сучасному рівню уявлень про організацію технічного обслуговування і ремонту мобільної сільськогосподарської і автотранспортної техніки.

ОЦІНКА ЕНЕРГЕТИЧНИХ ПОКАЗНИКІВ ЗАСОБІВ ДЛЯ РОЗДАВАННЯ КОРМІВ

Заболотько О.О., к.т.н., доцент;

Джус Р.В., студент

Національний університет біоресурсів і природокористування України

За даними Держкомстату 1991 року поголів'я ВРХ в Україні становило 24623,4 тис. голів, а на перше січня 2017 року становить 3682,3 тис. голів. Така сумна статистика показує, що тваринницькі ферми великої рогатої худоби зникають з України, вітчизняні виробники не можуть конкурувати з зарубіжними більш розвиненими виробниками. В ЄС на фермах людську працю давно почали замінювати більш сучасні, інноваційні машини та технології.

За останні роки Україна стала на шлях Євроінтеграції і 21 березня 2014 року було підписано угоду про асоціацію з ЄС, тому, щоб зберегти власного виробника і забезпечити конкуренцію іншим країнам, конче потрібно модернізувати власні ферми та запровадити нові інноваційні технології.

При виробництві тваринницької продукції 55-65% всіх затрати припадає на годівлю тварин, (приготування та роздавання кормосуміші) та є основною статтею витрат ферми. На приготування та роздавання затрачається дуже багато енергії тому щоб скоротити ці витрати у країнах Європи почали запроваджувати новітні інноваційні машини та технології, а саме кормороздавачі, які одночасно готують та роздають корм, з мінімальними затратами людської праці, що в свою чергу дало змогу скоротити затрати на кормоприготування та роздавання для тварин. Такі роздавачі є двох видів причіпні та самохідні. Технічні характеристики мобільних кормороздавачів наведені в табл.1.

Таблиця 1

Технічні характеристики мобільних кормороздавачів

Марка машини	Trioliet Solomix 1 10ZK	Хозяин ИСРК-12	Miller AGM-120
Місткість бункера, кг	4000	4000	4000
Потужність кВт	75	80	95
Допоміжні машини	Трактор, навантажувач	Трактор, навантажувач	Непотрібні
Привід	Механічний через ВВП трактора	Механічний через ВВП трактора	Гідравлічний від ДВЗ
Вага кг	4500	5000	6000

Проаналізувавши дані таблиці можна сказати що кормороздавачу Trioliet Solomix 1 10ZK необхідно 75 кВт також трактор класу тяги 2 який на своє переміщення витрачає приблизно 10 кВт та навантажувач. Отже для роботи причіпного кормороздавача Trioliet Solomix 1 10ZK необхідно приблизно 85 кВт навантажувач трактор та два оператори, відповідно кормороздавачу Хозяин ИСРК-12 необхідно 90 кВт трактор класу тяги 2 та навантажувач і два оператори. Мобільний кормороздавач Miller AGM-120 споживає 95 кВт потужності та не потребує додаткових машин та для його роботи так як він оснащений фрез барабаном який частково подрібнює та навантажує корм також потрібен один оператор, даний роздавач має гідравлічний привод ККД якого складає 95%. Отже проаналізувавши вище сказане видно що мобільний кормороздавач Miller AGM-120 є найбільш економічно та енергетично вигідним серед кормороздавачів місткістю бункера 4т так як споживаючи майже таку потужність як причіпні роздавачі та не потребує додаткових машин та оператора.

Отже щоб захистити та зберегти власного виробника та виробляти власну конкурентоспроможну продукцію на українському та світовому ринку необхідно модернізувати власні ферми застосовувати нові інноваційні технології виробництва. Час не стоїть на місці і щоб забезпечити виробництво власної продукції потрібно завжди вдосконалювати і реалізовувати сучасні технології.

УДК 631.331

УДОСКОНАЛЕННЯ КОНСТРУКЦІЇ СОШНИКІВ СІВАЛОК

Мачок Ю.В., к.т.н., доцент;

Солових Є.К., д.т.н., професор

Центральноукраїнський національний технічний університет

Головне завдання сошників – сформувати борозну, ущільнити насінневе ложе, укласти на нього насіння та створити умови для його загортання ґрунтом. Для реалізації цих завдань у виробництві використовуються різні конструкції сошників [2, 3]. Незважаючи на їх різноманіття спільним є наявність активного чи пасивного ґрунторізального елемента з гострим лезом.

Згідно конструкторсько-технологічної документації на виготовлення сошників лезо загострюється. В залежності від конструкції проводять одностороннє або двостороннє загострення. Кут загострення складає $15^{\circ} \dots 20^{\circ}$ з довжиною фаски загострення 6...8 мм та товщиною лева 0,1... 0,5 мм.

Очевидно, що попереднє загострення лева має позитивний вплив на якість борозноутворення та енергетичні показники лише на початковій стадії роботи. Однак, в процесі роботи воно інтенсивно зношується, швидко затуплюється і при напрацюванні близько 20...25 га його профіль стабілізується, практично не змінюючись в процесі роботи.

Результатами досліджень виявлено, що попереднє загострення, а також наступні переагострення лева в виробничих умовах викликає лише штучну втрату металу полозу без забезпечення довгострокового збереження його гостроти.

Використання незагостреного лева показує, що за рахунок виникнення «крайового ефекту» інтенсивно зношуються бокові грані лева, що сприяє швидкому утворенню стабілізованого профілю, подібного до зношеного попередньо загостреного лева, але при значно меншому лінійному зносі.

Отже, очевидною є необхідність відмови від загострення лева і зосередження уваги на створенні умов самоагострювання в процесі роботи шляхом зміцнення під час виготовлення. Аналіз способів зміцнення лез ґрунторізальних елементів сошників посівних машин свідчить, що найбільш прийнятним для реалізації ефекту самоагострювання є контактне наварювання на їх кромку попередньо сформованих композиційних кераміко-металевих стрічок [1].

Список використаних джерел

1. Мачок Ю.В. Обґрунтування конструкції полозкового сошника з самоагострюваним лезом полозу / Ю.В. Мачок, В.В. Аулін, Є.К. Солових, І.К. Солових // Конструювання, виробництво та експлуатація сільськогосподарських машин: загальнодерж. міжвідомч. наук.-техн. зб.– Кіровоград, 2011. – Вип. 41; Ч. 1 – С. 297–300.
2. Сисолін П.В. Нові сошники для якісної сівби зернових культур / П.В. Сисолін, А.І. Бойко // Техніка АПК. – 2005. - № 3. – С. 8-9.
3. Сисолін П.В. Сільськогосподарські машини: теоретичні основи, конструкція, проектування / П.В. Сисолін, В.М. Сало, В.М. Кропівний; за ред. М.І. Черновола. – К.: Урожай, 2001. – 384 с.

ЗАСОБИ МЕХАНІЗАЦІЇ ДЛЯ РОЗДАВАННЯ КОРМІВ ПРИ ВИРОЩУВАННІ РИБИ У ВІДКРИТИХ ВОДОЙМАХ

Заболотько О.О., к.т.н., доцент;

Галка В.П., студент

Національний університет біоресурсів і природокористування України

Аквакультура сьогодні - одна з найбільш швидкозростаючих галузей харчового виробництва в світі. Частка аквакультури у світовому виробництві риби щорічно зростає. За останні 50 років об'єм вирощування риби в світі збільшився більше ніж на 50 млн. тонн, в той час як ріст об'ємів світового вилову риби припинився у 80 роках минулого століття.

Отже, нині найбільшого значення набувають складні, у технологічному відношенні, методи інтенсифікації рибництва - індустріальні форми вирощування риби в ставках, садках, басейнах, замкнених ємкостях, що передбачає високу концентрацію риби на одиниці площі, а відповідно - повноцінну годівлю.

В Україні найбільш поширеним об'єктом рибництва є коропа, товстолоб, лососеві та ін. Їх частка у структурі виробництва продукції рибництва становить близько 44%, лососевих - близько 7%, рослиноїдних риби - близько 45%.

Для роздавання кормів використовують мобільні (наземні і водні) та стаціонарні кормороздавачі. Корм розміщують на кормових майданчиках, кормових столах та в групових годівницях (маятникового типу).

Під час годування риби необхідно - проводити контроль за поїданням кормів і приросту риби. Якщо корми поїдаються добре, а риба відстає у рості, добовий раціон збільшують. Якщо корми залишаються, але приріст риби нормальний, норму кормів зменшують. Не з'їдений протягом декількох діб корм рекомендується прибрати і на його місце покласти новий, свіжий. Величезне значення має підготовка і якість кормів.

Нормальна, або одноразова, посадка риби на нагул розрахована на приріст риби за рахунок природних кормів у ставку, орієнтовно 350-400 штук годовиків коропа на гектар. Посадка в два рази вище нормальної називається дворазовою, в три рази - трикратною і так далі. При ущільнених посадках на нагул (дво-триразових) починаючи з травня рибу регулярно підгодовують. Для годівлі коропа використовують макухи, вику, люпин, зернові та відходи млину, варену картоплю і корми тваринного походження, які готують до згодовування. Картоплю варять, розминають і дають в суміші із зерновими або відходами млину, макухи у вигляді тіста. М'ясо пуголовків, жаб, смітної риби пропускають через м'ясорубку, змішують з картоплею макухи, зерновими або млиновими відходами. Найбільший ефект годівлі досягається при дачі кормових сумішей. Зелену рослинність використовують у вигляді пасти.

Корми роздають з використанням кормороздавачів. Кормороздатчик типу СКР-1,5 застосовують для роздачі сипучих і гранульованих комбікормів за кормовим доріжжях на відкритих водоймах. Аналогічні кормороздавачі СКР-3, ОА, ІКП-1,6, ІКП-3, ОА, ІКП-1,6, РГК-700, які відрізняються від СКР-1,5 вантажопідйомністю і продуктивністю.

Кормороздатчик КР-4М, роздача корму відбувається за рахунок гравітаційної сили по обидва боки кормороздатчика. Він може обслужити ставок площею понад 100 га.

Кормороздатчик Н17-ИКШ, викид кормів відбувається за рахунок повітряного потоку, створюваного вентилятором.

Самохідним роздатчиків корму, що видає комбікорм з берега (з дамби), відносять ПД-0,6, КН-800. Кормороздатчик ПД-0,6 використовують для роздачі гранульованого корму в ставки з берега безупинно по кормовим «доріжжях» або з зупинкою по кормовим місцях. Викид корму відбувається за рахунок повітряного потоку, створюваного вентилятором.

Кормораздатчик КН-800 призначений для роздачі гранульованого корму порціями по кормовим місцях. Він являє собою навісний бункер з системою дозування. Кормораздатчик монтують на тракторі «Білорусь» та «ЮМЗ-6».

Автоматичний кормораздатчик ИКВ призначений для роздачі гранульованого корму для молоді риб, вирощуваних в садках і басейнах.

Вібраційний кормораздатчик ІКФ застосовують для видачі гранульованих комбікормів в рибоводні садки і басейни при вирощуванні товарної риби в рибоводних установках із замкнутим циклом водопостачання. Принцип видачі порції корму заснований на використанні вібрації розкидачі.

Широко застосовують самогодівниці (автогодівниці) типу «Рефлекс», привід дозуючого диску відбувається за допомогою маятника, який коливається від поштовхів риби у воді.

Отже, для підвищення ефективності вирощування риби у ставках необхідно використовувати засоби механізації. Для ставків використовували мобільні засоби.

УДК 621.926.4

ФІЗИКО-МЕХАНІЧНІ ВЛАСТИВОСТІ КОМПОНЕНТІВ ДЛЯ ПРИГОТУВАННЯ ЗБАЛАНСОВАНИХ КОМБІКОРМІВ

Заболотько О.О., к.т.н., доцент;

Петрусенко Б.В., студент

Національний університет біоресурсів і природокористування України

Питання підвищення ефективності використання та зниження енергомісткості технологічного обладнання для переробки зернових матеріалів на сучасному етапі стоїть досить актуально, що пояснюється тим, що існуючі технічні засоби вже практично вичерпали свої можливості і подальша їх модернізація не доцільна, а пошук і втілення у виробництво нових рішень стримується рядом як об'єктивних, так і суб'єктивних факторів. Одним з таких факторів є відсутність необхідних даних про механічні властивості зернових матеріалів, в першу чергу, про властивості, що визначають показники їх міцності. Сипучий матеріал являє собою велику сукупність твердих частинок малого розміру довільній неправильної форми. Якщо розміри твердих частинок малі в порівнянні з характерним розміром завдання (випускного отвору), то сипучий матеріал можна розглядати як суцільне середовище, що володіє певними властивостями, і для опису її поведінки можна залучати методи механіки суцільних середовищ. При теоретичних дослідженнях для опису напруженого стану сипучого матеріалу виникає необхідність застосування пружних властивостей матеріалу, таких як коефіцієнт Пуассона і модуль пружності.

Результати досліджень пружних властивостей деяких сипучих матеріалів широко представлені в будівельній механіці. Однак даних про пружні властивості концентрованих кормів в літературних джерелах вивчено не достатньо.

У лабораторії була розроблена і виготовлена лабораторна установка для визначення коефіцієнта Пуассона і модуля пружності, що складається з штатива з двома кронштейнами, штока з поршнем з одного боку і плоским штампом з іншого. На одному кронштейні встановлено напрямна для штока, на іншому - індикатор переміщення. Для визначення коефіцієнта Пуассона передбачений еластичний стакан, для визначення модуля пружності - металевий. Навантаження створювалася за допомогою набору гир. Необхідно було визначити коефіцієнт Пуассона і модуль пружності наступних концентрованих кормів: пшеничних висівок, ячмінної дерті і комбікорму.

Отже, за отриманими значеннями отримали середній показник для кожного виду концентрованого корму: коефіцієнт Пуассона - для пшеничних висівків склав $\nu = 0,27$; для ячмінної дерті $\nu = 0,26$; для комбікорму $\nu = 0,23$; модуль пружності - для пшеничних висівків $E = 1,454 \text{ Па} \times 10^5$, для ячмінної дерті - $E = 4,290 \text{ Па} \times 10^5$, для комбікорму - $E = 7,198 \text{ Па} \times 10^5$.

УДК 378.4: 63:631.3

ВИКОРИСТАННЯ ІНФОРМАЦІЙНО-КОМУНІКАЦІЙНИХ ТЕХНОЛОГІЙ В ПРОЦЕСІ ВИКЛАДАННЯ ТЕХНІЧНИХ ДИСЦИПЛІН У НАВЧАЛЬНИХ ЗАКЛАДАХ ІІІ-ІV РІВНІВ АКРЕДИТАЦІЇ

Осипова Т.Ю., *к.пед.н. доцент;*

Заболотько О.О., *к.т.н., доцент*

Національний університет біоресурсів і природокористування України

Глибокі та динамічні зміни, що відбуваються в секторі аграрної економіки, інтелектуалізація праці, розвиток комп'ютерної техніки та інформаційно-телекомунікаційних технологій, становлення ринкових відносин зумовлюють нагальну необхідність підготовки майбутніх аграрників відповідно до вимог інформатизації агропромислового комплексу. Професійну діяльність в аграрному секторі на сучасному етапі неможливо уявити без використання сучасних засобів електронного зв'язку, програмного забезпечення з планування, обліку і аналізу фінансово-господарської діяльності аграрного виробництва, банків даних з ринковою, нормативною, прогностичною, технологічною та економічною інформацією. Рівною мірою це і підготовки кваліфікованих робітників аграрного сектору економіки, зокрема трактористів-машиністів сільськогосподарського виробництва.

Аналіз наукових праць свідчить про наявність теоретико-практичних досліджень з розв'язання проблем інформаційної підготовки фахівців-аграрників, серед яких слід виокремити: процес інформатизації аграрної сфери; науково-методичне забезпечення інформатизації професійної підготовки.

Програмне забезпечення навчального курсу інформаційні технології підтримує і сприяє розвитку інформаційної, керуючої та навчальної системи аграрних навчальних закладів, включає засоби для проектування, впровадження, підтримки, використання у таких системах, орієнтованих на учнів, студентів, викладачів інших аграрних предметів, працівників закладу.

У галузі технічного забезпечення освіти галузь інформаційні технології допомагає економічно обґрунтувати вибір технічних засобів для реалізації навчально-виховного процесу аграрних навчальних закладів; визначити параметри обладнання типових кабінетів інформатики, чи курсів інтегрованих з нею; вивчити шляхи ефективного використання серійних засобів та оригінальних програмних розробок, орієнтованих на САО.

Інформаційні технології як навчальна галузь в аграрному навчальному закладі та її система програмного, технічного, навчально-методичного та організаційного забезпечення створює надійні умови для широкого використання інтернет-технологій та Web-технологій, розробки централізованих баз аграрних даних та Web-сайтів, впровадження новітніх досягнень у сфері дистанційного навчання, реалізації віддаленої інтерактивної консультативної служби в сільському господарстві, створення загальнодержавної комп'ютерної інформаційної системи, що обслуговує аграрний сектор. Навчальний курс інформаційні технології є чинником розробки навчально-контрольних програм та освітніх автоматизованих робочих місць, створення інформаційної системи управління аграрним

навчальним закладом, віртуального інформаційного простору в освітньому закладі, де майбутньому аграрнику буде надано можливість швидкого пошуку потрібної навчальної, технологічної, економічної чи ринкової інформації. Тобто освітня галузь інформаційні технології в аграрному навчальному закладі є гарантом інформатизації як системи аграрної освіти, так і всього агропромислового комплексу.

Аналіз програмних дидактичних засобів, що використовуються в аграрній освіті, питань та лабораторно-практичних робіт з дисципліни «Інформаційні технології» показує, що дана навчальна програма виконує недостатню загальноосвітню та розвивальну функції під час підготовки тракториста-машиніста сільськогосподарського виробництва і не відповідає ролі та значенню інформаційних технологій в житті суспільства на сучасному етапі. У зв'язку з цим вона потребує удосконалення в напрямі розширення основних питань використання інформаційних технологій та збільшення кількості годин на їх вивчення.

UDC 631.3: 360.172.21

FEATURES OF THE DESIGN OF CYLINDERS OF ICE CYLINDERS

Karabinesh S.S., *Associate Professor;*

Biba V.I., *a master's degree*

National University of Life and Environmental Sciences of Ukraine

Cylinder is a special place among the heat-stressed parts of the engine both in terms of the functions performed and the requirements put forward to it. Providing only one durability of the sleeve, despite the importance of this requirement, is not enough for long and reliable operation of the engine. The material of the cartridge should provide, along with the wear resistance, a high density, which is determined by hydraulic testing of cartridges at water pressure, which exceeds the working pressure of gases. In forced engines, sleeves of alloyed high-strength cast-iron with nitrogen-bearing surface, which have high characteristics, are used. In this case, special attention is paid to improving the antifriction properties of the working surfaces of pistons and rings.

In high-speed engines for the manufacture of casings, steel type 45X, as well as nitrides of steel type 38XMUA, which make obtaining lightweight thin-walled structure.

Dry sleeves with a thickness of 2-4 mm are pressed or set with a clearance of 0.01-0.04 mm. The small thickness of the dry sleeves causes their use of saving the quality materials, but the increased thermal resistance of the contact surface between the sleeve and the block worsens the heat transfer from the cylinder to the coolant. As a result, in forced engines, as a rule, wet sleeves-sleeves are used that provide better heat transfer and are easy to replace in case of damage. In addition, their use simplifies the casting of a block of cylinders. However, the rigidity of the block decreases, there is an additional opportunity for the development of cavitation phenomena in the cooling cavity as a result of increased vibration of wet sleeves.

Depending on the method of installation in the cylinder block, it is possible to isolate the sleeves that are supported by the block on the upper plate of the block, and the so-called hanging, when the sleeve, connected with the cylinder lid, with the thin studs, forms from the last unit, which is fixed in the body by the main power shafts.

One of the most effective methods of coating coatings on metallic surfaces is electric arc underneath the masonry flux. With the use of this recovery method, worn-out children can be restored, with the formation of a superficial layer with bulging tiles. This will significantly reduce the cost of repairing the mechanism or the machine as a whole.

In today's conditions, the specialist enterprises of the repair industry stopped working. Therefore, the main volume of repair and maintenance works on ensuring the availability of equipment has been transferred to the workshop of corporate logistics and repair workshops of enterprises and mastership. For the restoration of such aggregates as starter motors, hydropower pumps, turbochargers, etc., there is a need for high-caliber cadres, current repair and technological equipment, and technical documentation that are not available in the masters of mastership. Therefore, it is impossible to properly repair the aggregate in them, which leads to its rapid exit from the house.

The problem of increasing wear and tear and durability of children's parts of the cylinder-piston group (CPC) is especially actual in connection with the creation of new high-performance forensic engines, the inter-repair life of which is about 500 ... 600 thousand kilometres, or 10,000-12,000 motor-days.

In the process of work, under the influence of mechanical and thermal effects of chemical changes in the size and shape of children's CPG, their physical and mechanical characteristics, which lead to intense wear and tear and, as a result, a decrease in the motor power of the internal combustion engine.

The actuality of this issue is due to the fact that the problems of creating loose friction nodes, which are separated by a film, have not yet been solved and require new approaches. New constructive solutions for the creation of unpaid friction units, new ways of cleaning the fuel, air, mast, and also on the part of the CPGs (in the process of work) and will allow to increase the resource of the engine of the internal vortex.

The engine's resource, first and foremost, is due to the proper and long-term operation of the machine, which creeps through the cylinder and the piston ring. These children are found in the most severe conditions of exploitation and are the least durable of the main motorbikes. The process of demolition of cylinders, pistons and compression rings is influenced by a large number of factors, depending on the type of engine, design features, the level of forcing, filling and misplaced material, the training of the service personnel, the climatic zone of operation, and the rest of the other.

The main types of wear and tear are the wear on the solid and the diameter of the inner surface of the cylinder (cross-section). The deterioration factor of the HC on the solid one is not the same, the worst wear is observed in the HDP, in the zone of change in the direction of the movement of the compressive piston rings.

The non-uniformity of the wear on the solid is due to the quantitative relationship between the wear of different species, non-uniform temperature, the thickness of the moss film, the pressure variation of the piston rings, the contamination of the text, the air and the fumes, which corresponds to the cylinder.

In diesels there are cases of vibration of cylinder liners. It occurs when the engine piston passes through the HDP, that is, when moving ("translating") it from one side of the cylinder to another. Between the piston and the cylinder mirror there is a gap, and the displacement of the piston occurs with a blow. This changes the pressure on the walls of the cylinder. The vibration of the cylinder causes its cavitation wear. Studies show that the degree and causes of cavitation shells: the cylinders are partly dependent on the time of their work, as well as to a greater extent on the structural features of the water space of the block and the technology of manufacturing sleeves. The depth of the shells is determined by means of a device made on the basis of an indicator depth gauge, or a calibre.

The intensity of cavitation, which leads to the destruction of cylinders, is reduced by a number of measures: reduce the gap between the piston and the sleeve; specially profiled piston skirt; use a closed cooling system; increase the stability of surfaces by their chemical and thermal treatment; increase passage sections of the cooling cavity, and also use emulsion additives, and, finally, increase the stiffness of the sleeves and strengthen it more firmly.

ЕКСПЛУАТАЦІЙНІ ОСОБЛИВОСТІ ВИПУСКНИХ КЛАПАНІВ ДВЗ

Карабиньош С.С., к.т.н., доцент;

Меньшов Б.О., студент

Національний університет біоресурсів і природокористування України

Технічний стан двигуна в основному визначається станом кривошипно-шатунного і газорозподільного механізмів. Порушення їх нормальної роботи виражається в зменшенні компресії і появі стукотів при роботі двигуна.

Першою ознакою недостатньої компресії є велика димність випуску при малій і середній частоті обертання колінчастого валу (чорний колір відпрацьованих газів), зменшуючись у міру збільшення частоти обертання.

Димність випуску при недостатній компресії викликана витоком повітря з циліндра під час такту стиснення. При цьому кількість повітря, що залишилося в циліндрі, виявляється недостатньою для повного згорання палива, що поступає в циліндр в кінці стиснення.

Основними причинами недостатньої компресії є нещільне прилягання клапанів до сідел, що може бути викликано поганим станом робочих поверхонь клапанів і сідел, поломкою чи надмірною усадкою пружин клапанів, заїданням стержнів клапанів в направляючих втулках, а також малим зазором між стержнем клапана і носком коромисла.

В сучасних двигунах випускні клапани є найбільш навантаженими деталями конструкції. Температура головки клапана може досягати 820...920° С. Середовище, в якому працює випускний клапан, є досить агресивним, що викликає інтенсивну корозію. При застосуванні палива каталітичного кретингу в продуктах згорання вміщуються окисли ванадію, які викликають, як відомо, інтенсивну корозію майже всіх жароміцних матеріалів. При роботі двигуна на збіднених сумішах вільний кисень у відпрацьованих газах також сприяє високотемпературній корозії. Металоорганічні присадки, що використовуються в сучасних маслах, в деяких випадках мають високу корозійну активність і викликають руйнування фаски клапана при роботі двигуна з великим навантаженням.

Основна тенденція в розвитку двигунів – безперервне збільшення міри стиснення повітряно-паливної суміші. При цьому підвищуються тиск в циліндрі і, як наслідок, збільшують навантаження на головку клапана від сил газів і втрата газів через клапани через велику деформацію їх головок під дією тиску в циліндрі.

Найбільш гарячі ділянки випускного клапана – середня частина головки зі сторони, повернутої до камери згорання, а ділянка стержня клапана безпосередньо під його головкою; найбільш холодна ділянка – торець стержня клапана. Різниця температур найбільш гарячих і холодних ділянок клапана може досягати 250...300° С.

Температура випускного клапана залежить від складу суміші. При збагаченні суміші температура клапана знижується. Оскільки температура випускного клапана залежить від складу суміші, на цю температуру значний вплив оказують атмосферні умови, так як при змінні останніх змінюється склад суміші.

Внаслідок того, що на випускні клапани діють великі температури і високі механічні навантаження, а також агресивне робоче середовище, до матеріалів цих клапанів пред'являються високі вимоги. Основні з цих вимог наступні: висока міцність і твердість при всіх робочих температурах; велика ударна в'язкість як при високих, так і при низьких температурах, в тому числі і низьких (до -30 °С). Значна антикорозійна стійкість, так як у відпрацьованих газах вміщується окисли свинцю, ванадію та сірки, а також металоорганічні компоненти присадок масла і, крім того, неорганічні кислоти, що утворюються при пуску холодного двигуна. Вони повинні мати задовільний опір тепловим ударам і здатність утворювати міцну плівку окислів, що не руйнується при робочих температурах і

навантаженнях. Високу теплопровідність при можливо меншому коефіцієнті лінійного розширення і зносостійкість робочих поверхонь клапана; задовільні технологічні властивості; невелика вартість повинні бути присутні у випускних клапанах.

Матеріалу, який міг би повністю задовольнити всім цим вимогам, на теперішній час не знайдено, тому при проектуванні випускних клапанів використовують комбінування різних матеріалів, введення спеціальних покриттів, тощо.

В якості матеріалу для випускних клапанів двигунів застосовують феритно-мартенситні та аустенітні сталі, з сигма-фазою і спеціальні сплави на основі таких як сплав Німонік 70, ХН77ТЮР, тощо. Характерною особливістю всіх цих сталей і сплавів є великий вміст хрому – основного елемента, який при високій температурі надає сталям стійкість проти корозії, а також підвищує їх міцність.

Фаска випускного клапана працює в досить важких умовах. При загальній високій температурі головки клапана в момент початку випуску через щілину, утворену клапаном і сідлом, з великою швидкістю (до 1200 м/с) протікають відпрацьовані гази, що мають температуру до 1070° С. Фаска сприймає тиск газів в циліндрі і силу попереднього затягування клапанної пружини. Крім того, на фаску діють ударні навантаження, що виникають при посадці клапана на сідло. На окремих ділянках фаски сили, що діють на неї, значно перевищують середні по фасці. Це можливо при перекосі клапана в направляючій втулці внаслідок зносу останньої, а також при коробленні головки блока через нерівномірність її температурного поля.

При дефектуванні клапанів механізму газорозподілу двигуна ЯМЗ-236 контролюють наступні параметри деталі: тріщини або обломи, сліди роздачі, вигорання або короблення головки клапана, виробка, риски, раковини на робочій фасці головки, спрацювання, згинання стержня клапана, спрацювання торця клапана, порушення шорсткості площин клапана що працюють в спряженні, порушення твердості поверхневого шару матеріалу.

УДК 631

«ЛІДЕРСТВО В СФЕРІ ФІЛЬТРАЦІЇ» – ЕФЕКТИВНИЙ НАПРЯМ ЗАБЕЗПЕЧЕННЯ НАДІЙНОСТІ ТЕХНІКИ

Продеус О.В., керівник проекту HD;

Новицький А. В., к.т.н., доцент;

Ружило З.В., к.т.н., доцент

ТОВ «Манн+Хуммель ФТ Україна»;

Національний університет біоресурсів і природокористування України

Серед компаній, багатих традиціями передового досвіду в галузі виробів для фільтрації автотракторної техніки, слід назвати фірму WIX Filters. Історія фірми WIX Filters перевищує 70 років безперервного прагнення до досконалості у впровадженні рішень для фільтрації. Фірма заснована в 1939 році Джеком Віксом в Північній Кароліні, США. Через 15 років, у 1954 році фірма WIX внесла свій неповторний внесок в розвиток всієї фільтраційної промисловості, коли її інженери розробили і запатентували фільтр для очищення олив типу «spin-on». Саме фільтр типу «spin-on» за короткий час став світовим стандартом у фільтрації моторних олив.

Сьогодні компанія WIX – це глобальна корпорація, продукція якої виготовляється на 15 заводах розташованих на 4-х континентах. Щорічно понад 4000 працівників виробляють 200 мільйонів фільтрів, які використовуються у транспортних засобах, будівельній і сільськогосподарській техніці в понад 100 країнах світу. В останні роки понад 3500

співробітників підприємств фірми WIX по всьому світу працюють в напрямку забезпечення клієнтів фільтрами преміум - класу.

У 2016-му році відбулося об'єднання компаній WIX Filters (USA) та MANN+HUMMEL (GER), в результаті чого утворилась найбільша в світі компанія, яка спеціалізується на виробництві різних типів фільтрів та фільтрувального обладнання.

Компанія MANN + HUMMEL відрізняє більш ніж 75-річний досвід в сфері фільтрації. За минулі десятиліття компанія пройшла ряд важливих етапів і з невеликого заводу з виробництва фільтрів переросла в глобальне підприємство, ставши партнером з розвитку і серійним постачальником в сфері міжнародної автомобільної промисловості і машинобудування. Компанія MANN + HUMMEL нараховує близько 20000 співробітників у більш ніж 70 підрозділах. З них понад 1000 дослідників і винахідників, в творчому доробку яких близько 3000 патентів. Компанія виробляє 24 фільтруючих елементи в секунду. Тільки на одному заводі в Маркклофен – найбільшому в світі заводі з виробництва фільтрів, виготовляється понад 170 мільйонів фільтрів на рік. Сумарна кількість фільтрів, які щорічно виробляються на заводах MANN+HUMMEL перевищує 750 мільйонів.

Повітряні та паливні фільтри, системні рішення для очищення моторних та гідравлічних олиव, пластикові деталі є основною продукцією ТОВ «Манн+Хуммель ФТ Україна». І це лише незначна частина великого асортименту продукції компанії, яка розширює свою діяльність не лише в Україні, але й країнах Європейського Союзу.

Основна стратегія компаній MANN+HUMMEL та ТОВ «Манн+Хуммель ФТ Україна» – «Лідерство в сфері фільтрації», яка реалізується за допомогою високоякісної продукції, першокласного обслуговування, інноваційних технологій та високо професійних працівників.

УДК 631.331

ПІДВИЩЕННЯ ЕФЕКТИВНОСТІ РОБОТИ ПРИКОЧУЮЧОГО КОТКА ПРОСАПНОЇ СІВАЛКИ

Артеменко Д.Ю., к.т.н., доцент;

Магопець О.С., к.т.н., доцент;

Шевчук І.А., студент

Центральноукраїнський національний технічний університет

В процесі вирощування цукрових буряків швидкість сходів і їх рівномірність залежать не тільки від схожості насіння, а і від умов утворених для них робочими органами сільськогосподарських машин. Вплив конструкції прикочуючого котка може здійснити значні зміни в умовах проростання насіння.

Прикочуючий коток просапної сівалки складається із обода еліптичної конструкції який встановлений на осі балансірної підвіски. Такий коток забезпечує прикочування рядків з висіяним насінням, і створює контакт насіння з ґрунтом. Але така конструкція має істотний недолік – тиск на насіння від дії котка передається безпосередньо зверху вниз, в зоні проростання рослин.

Найбільш відомим технічним рішенням яке усуває вказаний недолік є варіант прикочуючого котка V – подібної конструкції який взятий нами за прототип. Він складається із кронштейна на осі якого під кутом встановлені два ободи еліптичної форми. Ободи орієнтують тиск ґрунту з обох боків рядка, притискаючи його до насіння і створюючи таким чином необхідний контакт з ним.

Однак такий коток має істотний недолік – завдяки поверхням ободів еліптичної форми які діють з обох боків від рядка, коток утворює значний боковий тиск в зоні розміщення насіння ущільнюючи шар ґрунту над ним тим самим перешкоджаючи його вільному проростанню. Крім того за рахунок бокового тиску ґрунт згруджується по центру рядка залишаючи на його поверхні великі грудки, не задовольняючи таким чином вимогам агротехніки по утворенню дрібногрудкуватої структури ґрунту над насінням.

Метою роботи є покращення умов контакту насіння з ґрунтом і задоволення вимог агротехніки по диференціації питомої щільності ґрунту в зоні розміщення насіння.

Для усунення вказаних недоліків новий прикочуючий коток виконаний комбінованим, зовнішня частина котка має робочу поверхню ободів в перерізі у вигляді двох напівкіл, закритих зовні дотичною прямою, а внутрішня частина котка має конічні диски із трапецієвидними вирізами і діаметром меншим за діаметр обода на величину його занурення у ґрунт.

Запропонований прикочуючий коток включає два ободи 1, які встановлені під кутом і закріплені на кронштейні 2 та обертаються на осі 3, з внутрішньої сторони на дисках ободів за допомогою заклепок 4 розміщені конічні диски 5.

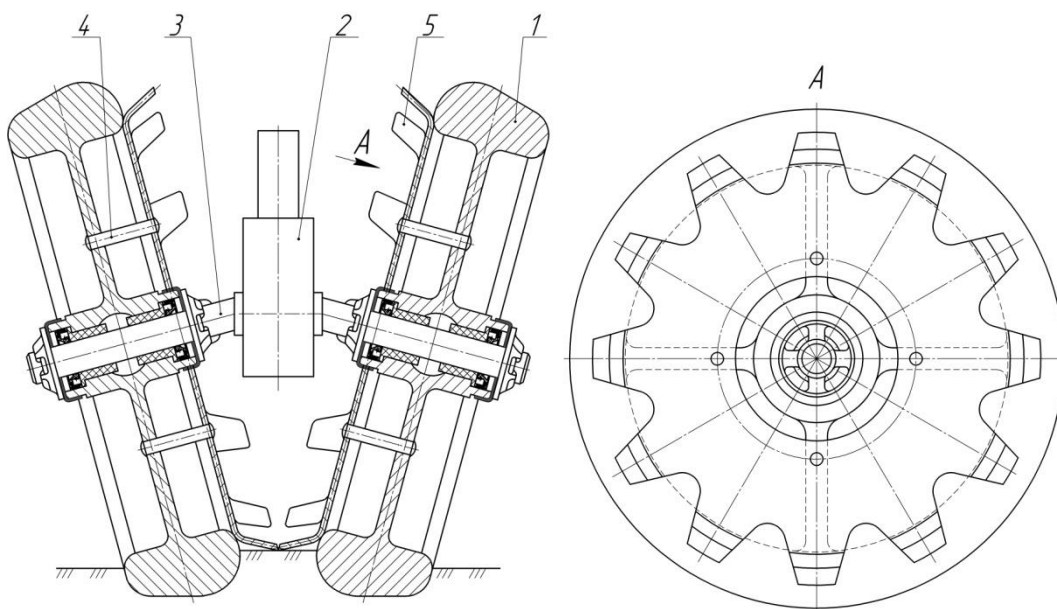


Рис. 1. Удосконалений прикочуючий коток просапної сівалки:

1 – обод, 2 – кронштейн, 3 – ось, 4 – заклепки, 5 – конічні диски

Робочий процес сівалки із запропонованим прикочуючим котком відбувається таким чином: під час руху зовнішня частина котка яка має робочу поверхню ободів в перерізі у вигляді двох напівкіл, закритих зовні дотичною прямою ущільнює по криволінійній траєкторії ґрунт навколо висіяного насіння залишаючи неуцільнену ділянку для вільного його проростання, та згруджує до центру поверхні рядка великі грудки. Розміщені із внутрішньої сторони на ободах конічні диски із трапецієвидними вирізами і діаметром меншим за діаметр обода на величину його занурення у ґрунт, руйнують великі грудки та одночасно мульчують поверхню ґрунту над насінням створюючи сприятливі умови для його проростання.

Висновок. Ефективність запропонованої конструкції прикочуючого котка сівалки забезпечується наступними умовами.

1. Підвищеною щільністю ґрунту в зоні розміщення насіння, що сприяє підтягуванню вологи і покращенню його схожості.

2. Створенням сприятливих умов для проростання насіння завдяки руйнуванню великих грудок над ним та одночасним мульчуванням поверхні ґрунту.

ПІДВИЩЕННЯ ЕФЕКТИВНОСТІ РОБОТИ ЗАГОРТАЮЧОГО РОБОЧОГО ОРГАНУ КАРТОПЛЕСАДИЛЬНОЇ МАШИНИ

Артеменко Д.Ю., *к.т.н., доцент;*

Онопа В.А., *к.т.н., доцент;*

Негра Н.В., *студент*

Центральноукраїнський національний технічний університет, м. Кропивницький

В процесі вирощування картоплі швидкість сходів і їх рівномірність залежать не тільки від схожості бульб, а і від умов утворених для них робочими органами сільськогосподарських машин. Вплив конструкції загортаючого робочого органу може здійснити значні зміни в умовах проростання картоплі.

На більшості сучасних картоплесадильних машинах використовується загортаючий робочий орган у вигляді двох сферичних дисків. Такий загортаючий робочий орган забезпечує загортання висадженої картоплі, і створює її контакт із ґрунтом. Але така конструкція має істотний недолік – загортаючі диски не ущільнюють ґрунт навколо висаджених картоплин для підтягування капілярної вологи, та формують гребінь над рядком у вигляді трикутника, що сповільняє появу рослин на денній поверхні.

Для покращання контакту бульб із ґрунтом також є варіант загортаючого органу у вигляді прикочуючого котка V – подібної конструкції. Він складається із кронштейна на осях якого під кутом встановлені два ободи конічної форми. Ободи орієнтують тиск ґрунту з обох боків рядка, притискаючи його до висаджених картоплин і створюючи таким чином необхідний контакт з ним залишаючи посередині неущільнену ділянку для вільного проростання рослини, а більш ущільнені нижні шари сприяють підтягуванню капілярної вологи.

Однак такий загортаючий робочий орган має істотний недолік – завдяки конічним поверхням ободів котка які діють з обох боків від рядка, над висадженою картоплею формується гребінь у вигляді трикутника тим самим перешкоджаючи її вільному проростанню. Крім того за рахунок бокового тиску ґрунт згруджується по центру рядка залишаючи на його поверхні великі грудки, не задовольняючи таким чином вимогам агротехніки по утворенню дрібногрудкуватої структури ґрунту над висадженою картоплею.

Метою роботи є покращення умов контакту картоплі із ґрунтом і задоволення вимог агротехніки по формуванню гребня у вигляді трапеції та диференціації питомої щільності ґрунту в зоні розміщення картоплі.

Для усунення вказаних недоліків новий загортаючий робочий орган виконаний комбінованим, зовнішня його частина має робочу поверхню у вигляді конічних ободів із заокругленням в нижній частині, що в поперечному перерізі утворює робочий профіль, а внутрішня частина котка має конічні диски із трапецієвидними вирізами і діаметром меншим за діаметр обода на величину його занурення у ґрунт.

Запропонований загортаючий робочий орган включає два ободи 1, які встановлені під кутом і закріплені на кронштейні 2 та обертаються на осі 3, з внутрішньої сторони на дисках ободів за допомогою заклепок 4 розміщені конічні диски 5.

Робочий процес картоплесадильної машини із запропонованим загортаючим органом відбувається таким чином: під час руху зовнішня його частина яка має робочу поверхню у вигляді конічних ободів із заокругленням в нижній частині, що в поперечному перерізі утворює робочий профіль, ущільнює ґрунт з обох боків навколо посаженої картоплі залишаючи посередині неущільнену ділянку для вільного її проростання, та згруджує до центру поверхні рядка великі грудки.

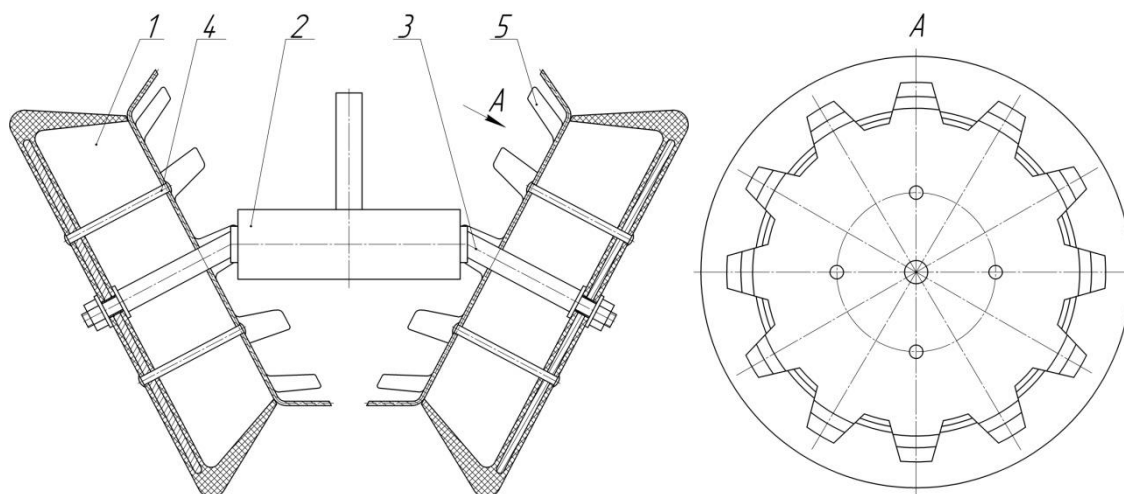


Рис. 1. Загортаючий робочий орган картоплесадильної машини:
1 – обод, 2 – кронштейн, 3 – ось, 4 – заклепки, 5 – конічні диски

Розміщені із внутрішньої сторони на ободах конічні диски із трапецієвидними вирізами і діаметром меншим за діаметр обода на величину його занурення у ґрунт, руйнують великі грудки та одночасно мульчують поверхню ґрунту над посадженою картоплею створюючи сприятливі умови для її проростання та утворюючи гребні у вигляді трапеції.

Висновок. Ефективність запропонованої конструкції прикочуючого котка сівалки забезпечується наступним.

1. Підвищеною щільністю ґрунту в зоні розміщення картоплі, що сприяє підтягуванню вологи і покращенню її схожості.

2. Створенням сприятливих умов для проростання картоплі завдяки руйнуванню великих грудок над нею та одночасним мульчуванням поверхні ґрунту із подальшим формуванням гребня у вигляді трапеції.

УДК 631.331

КОНСТРУКЦІЙНІ ОСОБЛИВОСТІ СУЧАСНИХ ПРИКОЧУЮЧИХ КОТКІВ ПРОСАПНИХ СІВАЛОК ЇХ ПЕРЕВАГИ, НЕДОЛІКИ ТА ПЕРСПЕКТИВИ РОЗВИТКУ

Артеменко Д.Ю., *к.т.н., доцент;*
Богачук В.В., *студент*

Центральноукраїнський національний технічний університет

Основна мета агротехніки посіву просапних культур – це створення оптимальних умов для проростання насіння і появи дружних сходів, при яких вони забезпечуються необхідною кількістю тепла, вологи і повітря. При точному посіві швидкість сходів і їх рівномірність залежать не тільки від схожості насіння, а і від умов, утворених для нього робочими органами сівалки. Лише сумісна дія головних факторів, які впливають на врожай – якість насіння та правильне виконання технологічного процесу з метою утворення необхідних умов для його росту, можуть дати очікуваний результат.

Вивчення ґрунтових умов проростання і схожості насіння просапних культур показало, що вони повинні бути різними по фазам появи сходів. Експериментально було доведено, що набухання і проростання насіння починається при вологості ґрунту 12 – 14%, і

тільки при наявності більше 20% вологи проростає усе життєздатне насіння. Багаторічні дослідження свідчать, що чим більша глибина загортання насіння, тим нижча його польова схожість та більш пізні і нерівномірні сходи. В посівному шарі ґрунту достатня кількість вологи буває тільки раною весною або після дощів і утримується дуже короткий час, особливо при стрімкому зростанні температури та при суховіях. В таких умовах дуже ефективним є прийом прикочування висіяного насіння.

Прикочування котком посівної секції повинно виконуватись таким чином, щоб забезпечити максимально прийнятні умови для швидкої появи сходів на денній поверхні. Це можливо, якщо ущільнення від дії прикочуючого котка буде здійснюватися з обох боків від насінини, а між зонами ущільнення буде знаходитись простір для вільного росту рослин. Робочі органи повинні забезпечувати необхідний контакт насіння з ґрунтом, особливо з нижніми шарами, не допускати перемішування верхніх сухих шарів з нижніми, більш вологими.

Таким чином, удосконалюючи конструкції основних робочих органів секції просапної сівалки, які безпосередньо впливають на формування умов проростання насіння (насіннєвий сошник і прикочуючий коток), можна створити ґрунтові умови, близькі до необхідних і підвищити динаміку проростання насіння просапних культур на 10 – 15%.

Основним ефективним прийомом підвищення швидкості появи рослин просапних культур є прикочування висіяного і загорнутого вологими шарами ґрунту насіння. Прикочування покращує розподілення насіння по глибині, зменшує випаровування вологи і сприяє її підтягуванню із нижніх шарів ґрунту. Однак вплив конструкції прикочуючого котка може здійснити значні зміни в умовах проростання насіння. Про це також свідчить різноманітність виконання прикочуючих котків зарубіжними виробниками. Але на сьогоднішній день не створено прикочуючого котка, який би в повній мірі задовольняв вимоги агротехніки до прикочування насіння просапних культур.

Найбільш розповсюджені просапні сівалки мають змінні робочі органи, які дозволяють використовувати їх для виконання процесів прикочування в різних ґрунтово – кліматичних умовах. Секції сівалок таких фірм як MONOSEM, AMAZON, NODET GOUGIS, KUHN, FRANZ KLEINE комплектуються набором різних варіантів котків: гладкими циліндричними металевими, вкритими гумою, різних діаметрів (від 200 до 300 мм) та ширини (від 60 до 200 мм), одинарними чи спареними; гладкими, з ребордами, прутковими; розташованими паралельно або під кутом один до одного (V-подібно) і відрізняються в основному використанням шин, які попереджають залипання. Але представлені виробниками конструкції не в повній мірі задовольняють вимогам до утворення оптимальних умов для проростання насіння та універсальності.

Для можливості подальшого удосконалення конструкції прикочуючих котків просапних сівалок необхідно мати уяву, що відбувається в ґрунті після їх проходу, як деформується ґрунтове середовище і ущільнюються шари ґрунту по глибині. З цією метою за допомогою методу фарбованих шарів ґрунту були проведені лабораторні дослідження для з'ясування характеру розподілення полів деформацій ґрунту під найпоширенішими конструкціями прикочуючих котків секцій просапних сівалок, які дали змогу отримати наступні картини (рис. 1).



Рис. 1. Картини розподілення полів деформацій під прикочуючими котками різних конструкцій при щільності ґрунту $0,8 \text{ г/см}^3$ та вологості 21 – 23%:
а – еліптичного; б – V – подібного; в – конічного профілю

Отримані дані по характеру розподілення деформацій під котком еліптичного профілю рис. 1 а показали, що максимальні деформації утворюються точно по вершині еліпса профілю прикочуючого котка, що в свою чергу приводить до збільшення величини щільності ґрунту прямо над висіяним насінням. Такий розподіл негативно впливає на швидкість проростання насіння.

Оскільки V – подібний коток має таку конструкцію, що між сусідніми котками зберігається відстань, не менша ніж 30 мм (зменшення відстані між котками приведе до їх забивання ґрунтом і непрацездатності) то, як видно з рис. 1 б, максимальні деформації спостерігаються в основному по краях найбільшого занурення профілів котків в ґрунт. В результаті посередині рядка між прикочуючими котками спостерігається зона мінімальних деформацій, що говорить про неуцільнену ділянку значної ширини, яка набагато ширша за ширину рядка, в якому знаходиться насіння, що в свою чергу є відхиленням від вимог агротехніки до прикочування насіння просапних культур.

Аналіз розподілення полів деформацій під конічним котком (рис. 1 в) показав, що їх конфігурація найбільш повно відповідає вимогам до прикочування утворюючи максимальні деформації на кінцях конічної поверхні прикочуючого котка і мінімальні деформації в зоні проростання насіння, конічний коток утворює ділянки ущільнення з обох боків від висіяного насіння в безпосередній близькості від нього, що сприяє підтягуванню капілярної вологи безпосередньо до насінини.

Але поряд з перевагами конічних котків є їх суттєвий недолік – при збільшенні навантаження на коток верхній шар ґрунту над насінням може переущільнюватись тим самим перешкоджаючи швидкій появі сходів.

Таким чином на основі вищенаведеного можна зробити наступний висновок що на сьогоднішній день основний недолік при прикочуванні насіння просапних культур, а саме ущільнення ґрунту з обох боків від насінини і утворення над ним шару неуцільненого дрібногрудкуватого ґрунту до цих пір не усунутий, що свідчить про необхідність подальшої пошукової роботи та розробки більш досконалої конструкції робочого органу для виконання цих вимог. Критерієм для подальшої роботи може бути не тільки задоволення вимог агротехніки до прикочування висіяного насіння, а і універсальність нового робочого органу (можливість використання одного виду котків при посіві різних видів просапних культур). Це в свою чергу дасть можливість зменшити модельний ряд і здешевити вартість сівалки в цілому.

УДК 631.331

МАТЕМАТИЧНА МОДЕЛЬ РОБОТИ КОНУСНОГО ПРИКОЧУЮЧОГО КОТКА ПРОСАПНОЇ СІВАЛКИ

Артеменко Д.Ю., к.т.н., доцент;

Настоящий В.А., к.т.н., доцент;

Іванов Р.М., студент

Центральноукраїнський національний технічний університет

В процесі вирощування цукрових буряків швидкість сходів і їх рівномірність залежать не тільки від схожості насіння, а і від умов утворених для них робочими органами сільськогосподарських машин [1]. Згідно агротехнічних вимог до посіву цукрових буряків висіяне насіння повинно бути прикочене котком секції сівалки, а щільність ґрунту навколо нього повинна складати $1,1 - 1,2 \text{ г/см}^3$. Для можливості стрімкого проростання рослин безпосередньо над насінниною повинен знаходитись неуцільнений шар дрібно-грудкуватого

грунту [2]. Тому вплив конструкції котка може здійснити значні зміни в умовах проростання насіння. Експериментальними дослідженнями [3] підтверджено наявність полів напружень і деформацій внутрішнього ґрунтового масиву під дією ґрунтообробних машин, тому можна стверджувати, що характер їх розподілення є основною характеристикою процесу прикочування насіння.

Дослідження [4], які були проведені по визначенню закономірностей поведінки ґрунту при прикочуванні різними типами котків показали, що основними факторами, які впливають на вказаний процес, є конструктивні особливості робочого органу та фізико – механічні властивості ґрунту. Але на сьогоднішній день не створено прикочуючого котка, який би в повній мірі задовольняв вимоги агротехніки до прикочування насіння цукрових буряків.

Метою роботи є розробка удосконаленої конструкції прикочуючого котка і теоретичне дослідження його взаємодії з ґрунтом.

В результаті проведеного аналізу роботи існуючих конструкцій прикочуючих котків [5] було встановлено, що найбільш придатною конструкцією для подальшого вдосконалення є конструкція прямого конусного котка. Поряд з перевагами такого котка існує істотний недолік такої конструкції – завдяки поверхням ободів, які мають конічний профіль і діють по центру рядка, коток утворює значний вертикальний тиск саме в зоні проростання насіння, ущільнюючи шар ґрунту над ним, тим самим перешкоджаючи його вільному проростанню.

Для усунення недоліків в роботі конічного котка нами була розроблена нова конструкція робочого органу. Робоча поверхня запропонованої конструкції виконана у вигляді зміщеного конуса із заокругленням в нижній частині, причому в поперечному перерізі коток має внутрішню робочу частину, товщина стінок якої рівномірно зменшується від основи до вершини і є гнучкою, а зовнішня частина має постійну товщину та жорстка (рис. 1).

Взаємодію котка з ґрунтом можна уявити як процес контакту двох тіл, що мають різні модулі деформації. Для математичного описання процесу взаємодії прикочуючого котка з ґрунтом та отримання картин розподілення полів напружень і деформацій під ним нами була розроблена розрахункова схема досліджуваного профілю котка та використані основні інтегральні рівняння контактної задачі теорії пружності [6].

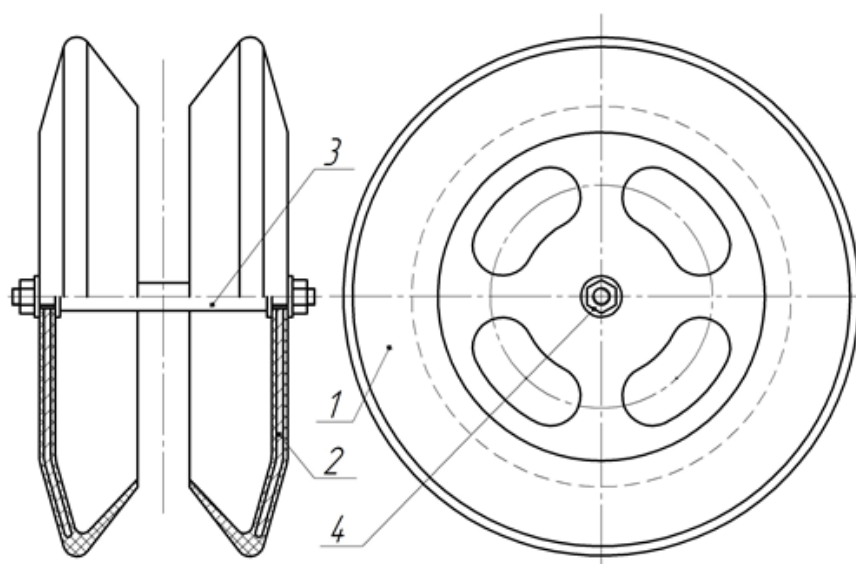


Рис. 1. Конструкція удосконаленого котка:

1 – гумовий обід; 2 – металеві диски; 3 - ось; 4 - гайка

В результаті досліджень нами були отримані рівняння профілю вдосконаленого котка просапної сівалки та закон розподілення тиску під його робочою поверхнею. Це дало можливість побудувати теоретичні картини розподілення полів напружень під прикочуючим котком експериментальної форми.

Аналіз отриманих результатів показав, що характер розподілення полів напружень та деформацій під вдосконаленим прикочуючим котком відповідає вимогам агротехніки і може

забезпечити прикочування насіння з обох боків від борозни, залишаючи над насінням неуцільнений шар дрібногрудкуватого ґрунту.

Проведені теоретичні дослідження дозволили встановити характер розподілення полів напружень в залежності від конструктивних параметрів конусного котка і фізико – механічних властивостей ґрунту та обґрунтувати геометричну форму котка для ущільнення ґрунту згідно агротехнічних вимог. Фізико механічні властивості ґрунту є основними характеристиками, які служать для вибору технологічних і конструктивних параметрів конусного котка просапної сівалки.

Список використаних джерел

1. Гончарук Г.С. Якісна сівба цукрових буряків запорука високого врожаю / Г.С. Гончарук // Цукрові буряки. – 2001. – №2. – С. 8 – 9.
2. Ковтун Ю.И. Почвенные условия всхожести семян / Ю.И. Ковтун // Сахарная свекла. – 1972. – №3. – С. 19 – 22.
3. Деграф Г.А. Некоторые результаты исследований напряжений в почве / Г.А. Деграф // Вестник сельскохозяйственной науки. Алма-Ата, 1966. – № 10. – С. 87 – 89.
4. Кушнарєв А.С. Механико – технологические основы обработки почвы / А.С. Кушнарєв, В.И. Кочев. – К.: Урожай, 1989. – 144 с.
5. Чубарин М.И. Рассадопосадочные машины / Чубарин М.И. М.: Машиностроение, 1972. – 208 с.
6. Штаерман И.Я. Контактная задача теории упругости / Штаерман И.Я. Гостехиздат. – М.: 1949. – 162 с.

УДК: 631

СИСТЕМА ПАРАЛЕЛЬНОГО ВОДІННЯ ЯК ЕЛЕМЕНТ ТОЧНОГО ЗЕМЛЕРОБСТВА

Рештаков О.С., студент;

Тесленко О.Є., асистент

Центральноукраїнський національний технічний університет

Сучасний світ, яким ми його знаємо, багато в чому став можливий завдяки революції в сільському господарстві. Технологічний прогрес багаторазово підвищив продуктивність праці в цій галузі, і тепер досить невеликий відсоток людей зайнятих в сільському господарстві здатний прогодувати значну частину населення планети. Однак прогрес не стоїть на місці, і знаходяться нові методики підвищення ефективності галузі. Однією з найактуальніших технологій сучасності являється точне землеробство.

Точне землеробство - це система управління продуктивністю посівів, заснована на використанні комплексу супутникових та комп'ютерних технологій. Замість того, щоб орати, сіяти, вносити добрива «на око», як це робилося протягом усієї попередньої історії сільського господарства, сьогодні фермери можуть точно розрахувати кількість насіння, добрив та інших ресурсів для кожної ділянки поля з точністю до метра.

Після того як на основі супутникових і лабораторних даних складається точна карта поля із зазначенням характеристик кожного його ділянки, фермер отримує можливість більш раціонально розподіляти ресурси між ними. Таким чином, вдається уникнути перевитрати ресурсів там, де вони раніше використовувалися в надлишку, і підвищити продуктивність тих ділянок поля, які раніше недоодержували в добривах, оранці або поливі.

При досить великому масштабі такий підхід дозволяє знизити витрати на виробництво одиниці продукції і підвищити віддачу з кожного квадратного метра землі. Крім того, ця технологія відкриває додаткові можливості для підвищення якості продукції і в глобальному масштабі знижує навантаження на навколишнє середовище.

Система точного землеробства - це не строго певний набір методик і технічних засобів, а, скоріше, загальна концепція, заснована на використанні технологій супутникового позиціонування (GPS), геоінформаційних систем (GIS), точного картографування полів та ін.

В основі всієї системи точного землеробства лежить використання точних карт полів з усіма їхніми характеристиками. Зрозуміло, для кожного поля і так існують кадастрові карти, що визначають його межі на місцевості. Однак ці карти практично не дають ніякої корисної інформації в рамках виробничого процесу агропідприємства.

Крім кордонів ділянок потрібні точні дані про хімічний склад ґрунту, рівні її вологості (в тому числі глибині підземних вод), кількості одержуваної сонячної радіації, куту нахилу відносно горизонту, переважаючих вітрах, наявності по близькості значущих природних та інших об'єктів (лісів, водойм, промислових підприємств, житлових будинків, доріг і т.п.). Чим більше факторів враховано і що докладніше карта, тим точніше можна використовувати супутникові та комп'ютерні технології точного землеробства, тим адекватніше і оперативніше можна коригувати виробничий процес.

Складання карт здійснюється різними методиками. Це і взяття проб ґрунту з подальшим проведенням лабораторних аналізів, і отримання інформації з супутників, і загальний науковий аналіз кожної ділянки. Зрозуміло, карти складаються не на папері, а в електронному вигляді за допомогою спеціальних комп'ютерних програм, які інтегрують їх з іншим обладнанням.

На основі електронних карт створюються точні інструкції по кількості добрив, насіння, води, які потрібно внести на кожну ділянку поля. Ці інструкції завантажуються в комп'ютеризовану сільгосптехніку, що виходить в поле. Далі машина обробляє поле з мінімальною участю людини, який просто контролює правильність виконання цих інструкцій. Керуючись інструкціями і ведена за допомогою супутникової навігації, машина сама регулює кількість внесених добрив і насіння на кожній ділянці поля. При цьому виключаються просвіти і нахлести між обробленими ділянками.

Однією з найбільш доступних і в той же час найбільш популярних технологій точного землеробства є система паралельного водіння. Вона вимагає набагато менше витрат на впровадження, ніж інші, а ефект помітний відразу.

Дана система дозволяє проводити польові роботи (оранка, культивування, сівба, внесення добрив, збирання врожаю) з максимальною точністю і мінімумом «непотрібних» рухів. Також важливим її перевагою є можливість обробки поля вночі з тією ж ефективністю і точністю, що і вдень.

Система паралельного водіння заснована на використанні сигналу супутникової навігації. При цьому, якщо використовувати безкоштовний GPS-сигнал, рух сільгосптехніки по полю здійснюється з точністю до 30 см. При роботі з платним сигналом точність доходить до 2,5 см. Використовуючи платний сигнал, можна радикально скоротити площу пропущених (необроблених) або двічі оброблених ділянок поля. Також скорочується довжина холостого ходу техніки і ширина разворотної смуги. В цілому сильно знижується (до 20%) питома кількість використовуваних ресурсів - палива, насіння, добрив.

Перевагою системи паралельного водіння є те, що вона не вимагає таких високих витрат, як інші елементи точного землеробства (наприклад, не потрібно складати докладні карти полів). До того ж вона технологічно більш проста і доступна. При цьому система дуже швидко окупається - буквально за один-два сезони.

GPS PILOT - це перша система паралельного водіння CLAAS на базі GPS. Керована за допомогою GPS і коригувальних сигналів система GPS PILOT забезпечує управління з проходженням по колії з точністю до +/- 2 см навіть в тумані або темряві. Дана система паралельного водіння для тракторів та інших сільськогосподарських машин полегшує роботу механізатора, економить робочий час, підвищує якість роботи, а також знижує виробничі витрати.

Вбудована в гідравліку машини система GPS PILOT забезпечує точність управління завдяки пропорційному клапану, датчику кута повороту рульового колеса і навігаційного

контролера. Дана комбінація ідеально підходить для всіх робіт, де велике значення має максимальна відносна точність (колія до колії), наприклад при сійні рядами або при виконанні самих різних робіт з просапними рослинами. Корекція GPS-сигналів здійснюється в залежності від вимог до точності за допомогою EGNOS, OMNISTAR, RTK FIELD BASE або радіосигналу RTK. Також можна активувати прийом супутникових сигналів системи ГЛОНАСС.

Також в систему GPS PILOT вбудована система TURN IN. Система TURN IN працює значно швидше і точніше, ніж система ручного управління і автоматично направляє машину в обрану колію. З урахуванням вирівнювання машини, кута повороту керованих коліс і поточної швидкості система TURN IN заздалегідь визначає найближчу паралельну колію. Механізатор може в будь-який час відкоригувати цю настройку за допомогою зміни параметрів або активно задіяти систему рульового управління. До досягнення кута 120 ° система TURN IN автоматично розпізнає новий напрямок руху після розвороту і показує оптимальну колію.

УДК:631

ВІТЧИЗНЯНІ ІННОВАЦІЇ У ГАЛУЗІ ТОЧНОГО ЗЕМЛЕРОБСТВА НА ПРИКЛАДІ РОЗРОБКИ KRAY TECHNOLOGIES

**Рибак І.Ю., студент;
Тесленко О.Є., асистент**

Центральноукраїнський національний технічний університет

Найголовніша річ, котру я хотів би підкреслити з самого початку: цей дрон — це індустріальне роботизоване рішення. Він створений для внесення добрив чи хімікатів на полях і яке може замінити для середніх фермерів традиційні засоби нанесення препаратів. Дрон має продуктивність обробки на рівні наземних обприскувачів та агролітаків — до 500 Га на добу.

Дрон оснащений системою комп'ютерного бачення, яка дозволяє розпізнавати перешкоди і автоматично ухилятися від них (камери здатні розпізнавати рельєф на відстані 10-70 метрів, лідар - 5-25 метрів). У майбутніх моделях передбачається також встановити на апарат "комп'ютерний зір", доступне в нічному режимі.

Вісім гвинтів забезпечують вертикальний зліт, а тяговий гвинт і крило дозволяють йому літати зі швидкістю до 110 км/год на висоті 1 м над рослинами, з врахуванням рельєфу та перешкод. Це — надскладна задача, для вирішення якої поєднали значні компетенції багатьох висококласних фахівців.

Робочий цикл дрона: 15 хвилин політ, 1 хвилина обслуговування. За один цикл обробляє до 14 га. Час заряду пари батареї - до 60 хвилин. Продуктивність - 27-48 га на годину, 300-500 га за день. Дрон розвиває швидкість 110 км / год, це рекорд для мультиротора. Ємність бака для хімікатів - 22,5л і 15 кг.

Безпілотник дозволяє заощаджувати в трьох стратегічно важливих для господарств напрямках. По-перше, це радикально менші технологічні втрати врожаю, наприклад, через колії від наземних обприскувачів або в погано чи неповністю оброблених краях поля, що характерно для використання с/г літаків. Такі втрати можуть складати до 4-5% врожаю.



Рис.1. Робота дрону на земельній ділянці

По друге, це економія пестицидів, за рахунок використання технології ультрамалооб'ємного внесення у її чистому вигляді — високоякісне монодисперсне внесення. Суть наступна: для підвищення ефективності потрібно забезпечити рівномірне покриття рослин краплинами препаратів. Вимоги до якості зростають із зменшенням норми внесення, таке внесення має найбільшу активність при дуже малому розмірі краплі. Але для максимальної ефективності та запобігання непродуктивних втрат хімікатів розмір краплі повинен бути в дуже вузькому діапазоні.

По-третє, це в 5-10 разів нижчі операційні та капітальні витрати. Дрон коштує на порядок менше, ніж с/г літаки, оператором є одна людина, дрон не потребує додаткової інфраструктури, наприклад, злітної смуги.

З точки зору конструкції Крау — це гібрид коптера та літака. Конструкція прототипу передбачає два розкладні штанги з обприскувачами, які забезпечують смугу внесення до 5 м. Крім цього, він може похвалитися системою розпізнавання рельєфу і роторними атомайзерами, які повинні забезпечити точне внесення концентрованих засобів захисту, поки коптер буде пролітати над полем на висоті 1 метр. Літати вище немає потреби — коптер спочатку орієнтований на використання більш перспективних концентрованих засобів, які вносяться малими дозами з невеликої висоти. Під час демонстрації ми оцінили лише частина можливостей машини, а для управління прототипом поки потрібна команда з кількох людей, хоча в майбутньому дрон повинен стати чи не автономним пристроєм. Сама конструкція також отримає зміни.



Рис.2. Загальний вид дрону Kray Technologies

Kray Technologies обіцяють створити комплексне рішення. Дрон буде поставлятися разом з «базою» з запасними акумуляторами, можливістю їх гарячої заміни і вбудованим зарядним пристроєм, а також автоматизованої горловиною для заправки хімікатів. Фінальний продукт буде коштувати близько \$50 тис. і повинен з'явитися вже в 2018 році.

У дрона на ринку є кілька конкурентів, таких Yamaha Rmax. На нашому ринку Kray явно буде конкурувати з китайським DJI Agros M1. Цей апарат оснащений в два рази меншим за обсягом баком для добрива і не здатний розвивати таку велику швидкість. Але як розповів представник DJI, за ціною він поки явно обійдеться дешевше - близько 400 000 грн (або \$ 15 000). Також, за його словами, китайський дрон більш компактний в розмірах.

УДК:631

НОВИЙ НАПРЯМ В ТОЧНОМУ ЗЕМЛЕРОБСТВІ-ВИКОРИСТАННЯ АВТОНОМНИХ СІЛЬСЬКОГОСПОДАРСЬКИХ РОБОТІВ

Савченко С.В., студент;

Тесленко О.Є., асистент

Центральноукраїнський національний технічний університет

Точне землеробство – впровадження технологій урільництва на основі ґрунтових картографічних одиниць.

У основі наукової концепції точного землеробства лежать уявлення про існування неоднорідностей в межах одного поля. Для оцінки і детектування цих неоднорідностей використовуються новітні технології, такі як системи глобального позиціонування GPS, спеціальні датчики, аерофотознімки і знімки з супутників, а також спеціальні програми для агроменеджменту на базі геоінформаційних систем (ГІС).

Зібрані дані використовуються для точнішої оцінки оптимуму густини висіву, розрахунку норм внесення добрив і засобів захисту рослин (ЗЗР), точнішого прогнозу врожайності і фінансового планування. Дана концепція вимагає обов'язково приймати до уваги локальні особливості ґрунту/кліматичні умови. В окремих випадках це може дозволити легше встановити локальні причини хвороб або ущільнень.

Основна область застосування роботів у сільському господарстві — період збирання врожаю. Роботи, що збирають фрукти, автономні трактори/розпилювачі, і роботи для стрижки овець, призначені для заміни людської праці. Індустрія сільського господарства відстає у використанні роботів від інших галузей, так як види робіт, зв'язані з сільським господарством, не «прямолінійні», і багатоповторювані завдання кожен раз не зовсім ті ж самі. У більшості випадків безліч факторів (наприклад розмір і колір зібраних плодів) повинні бути розглянуті до початку виконання завдання. Роботи можуть бути використані для інших рослинницьких завдань, таких як обрізання, прополка/оранка, зрошення і моніторинг.

TerraSentia - новий сільськогосподарський робот, який здатний самостійно вимірювати якість сільськогосподарських культур. Розроблений в рамках проекту TERRA-MERP в університеті штату Іллінойс за підтримки Агентства перспективних дослідницьких проектів ARPA-E (робот буде коштувати \$ 4,999).

TerraSentia поставляється з двома візуальними камерами, додатком для планшета з зображенням від першої особи і захищеним хмарним програмним забезпеченням, використовуваним для зберігання даних і навчання робота. Апарат вигідно виділяється розмірами.

На відміну від більш великих машин, таких як Bosch BoniRob, який в довжину 1,8 метрів, має ширині 1,3 метра та в висоту сягає 0,8 метрів. TerraSentia важить менше 7 кг і всього 27 см в ширину, щоб відповідати більшості рядів з рослинами. Заряду батареї вистачає на 8,5 годин автономної роботи.

За інформацією robotics.ua, робота можна додатково налаштувати за допомогою GPS, щоб включити автономну навігацію і додати призначені для користувача кріплення для додаткових датчиків, включаючи мультиспектральні, гіперспектральних, стереоскопічні і структуровані світлові камери і LIDAR.

Розробник робота, має намір створити цілих парк цих ультракомпактних роботів, які займаються простими завданнями, які звільнять дорогоцінний людська праця. В даний час апарат може автономно розпізнавати рослини і вимірювати ширину стовбура, щоб оцінити біомасу культур. У подальших ітераціях він зможе вести роботу з навчання його виміру висоти рослини під кутом, індексу площі листа, енергії, біомаси та виявлення хвороб.

Точне землеробство може поліпшує стан полів і агроменеджменту, у декількох напрямках:

- агрономічне: з урахуванням реальних потреб культури в добривах удосконалюється агровиробництво;
- технічне: здійснено тайм-менеджмент на рівні господарства (зокрема, поліпшується планування сільськогосподарських операцій);
- екологічне: скорочується негативна дія сільгоспвиробництва на навколишнє середовище (точніша оцінка потреб культури в азотних добривах приводить до обмеження застосування і розкидання азотних добрив або нітратів);
- економічне: зростання продуктивності і/або скорочення витрат підвищують ефективність агробізнесу (зокрема, скорочуються витрати на внесення азотних добрив).

Точніше визначення норм внесення добрив та хімікатів може сприяти покращенню охорони навколишнього середовища.

Збільшується економічний ефект від досконалішого ведення обліку. Програмні комплекти керування обладнанням пропонують рішення, які дозволяють підняти коефіцієнт використання та продуктивність обладнання.

УДК 62-752

ДО ПІДВИЩЕННЯ ДОВГОВІЧНОСТІ ЧЕРВ'ЯЧНИХ ПЕРЕДАЧ

Невдаха Ю.А., к.т.н., доцент;

Дубовик В.О., к.т.н., доцент;

Невдаха А.Ю., к.т.н., доцент

Центральноукраїнський національний технічний університет

В сільськогосподарській техніці широко застосовуються різні види механічних передач. Найбільше розповсюдження при цьому, отримали зубчасті передачі. Зубчасті передачі в порівнянні з іншими механічними передачами мають більшу надійність в роботі, сталість передаточного числа, можливість застосування в широкому діапазоні швидкостей і передаточних відношень [1, 2].

На рівні з циліндричними передачами широке застосування мають і черв'ячні передачі. Черв'ячні передачі відрізняються між собою формою нарізаною частини гвинта (черв'яка). За формою черв'яки бувають циліндричні і глобоїдні

Наявність високих швидкостей ковзання у зачепленні ставить до матеріалів черв'ячної передачі такі вимоги, як високі антифрикційні властивості, стійкість проти спрацювання та

стійкість до заїдання. Зубці черв'ячних коліс – найслабкіші елементи у черв'ячних передачах. Значні швидкості ковзання в зачепленні спричинюють спрацювання та заїдання. Ці явища посилюються невідповідними умовами змащування контакту, бо напрям швидкості ковзання утворює малий кут із напрямом лінії контакту витків та зубців.

Обмеження можливості виникненню заїдання в зачепленні може бути досягнуте не тільки вибором відповідних матеріалів черв'яка та колеса, але й умовами мащення.

Недоліком черв'ячних передач є низький ккд через великі втрати на тертя в зв'язку з тим, що контактні лінії розташовуються під меншими кутами до швидкості ковзання між зубцями черв'яка і колеса (рис. 1а) [3]. При цьому умови для утворення масляного клину стають менш сприятливі. Одним із способів підвищення тиску в масляному клині, а також і підвищення навантажувальної здатності передачі є зміна геометрії зачеплення.

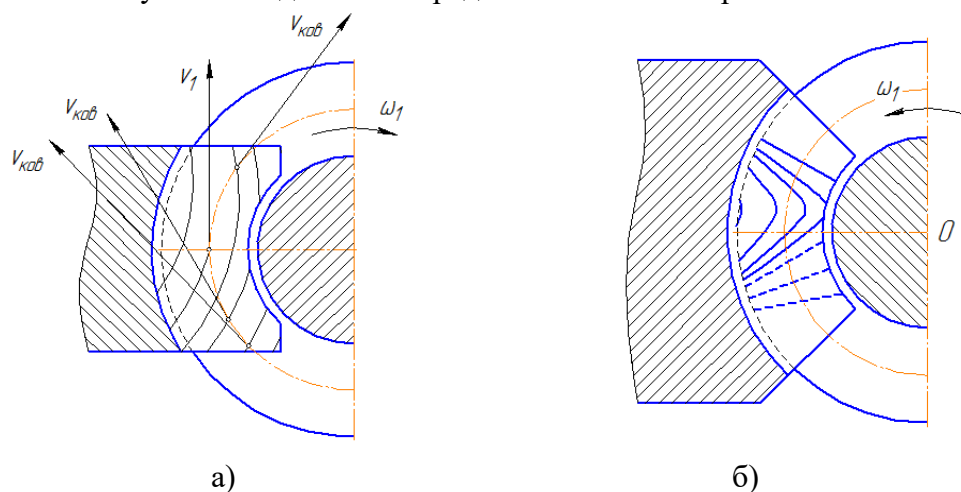


Рис. 1. Проекції контактних ліній на зуб черв'ячного колеса:

а) для циліндричного черв'яка; б) для черв'яка з увігнутим профілем зуба.

Цих недоліків немає у передачах з увігнутим профілем витків черв'яка (рис. 1б) тому, що контактні лінії розташовуються під великими кутами до вектора швидкості ковзання. Величина швидкості ковзання і її напрям відносно лінії дотикання двох тіл, що рухаються один відносно одного, а також форма дотичних поверхонь значною мірою визначають гідродинамічні умови змащення в зачепленні і, отже, впливають на працездатність передачі.

Для таких передач характерні також великі наведені радіуси кривизни і розташування лінії зачеплення ближче до основи зуба колеса тому несуча здатність таких передач на 30 - 60% більша, ніж звичайних циліндричних, втрати на тертя в них значно менші.

Тому для підвищення довговічності черв'ячних передач необхідно забезпечити умови роботи (геометрія зачеплення) для створення масляного клина.

В результаті дослідження швидкості ковзання в черв'ячних передачах було встановлено, що швидкість переміщення контактної лінії щодо зуба черв'ячного колеса мала в порівнянні з коловою швидкістю черв'яка. Величини кутів, утворених контактними лініями з напрямками для різних точок черв'яка, змінюються в широкому діапазоні. Встановлено, що умови для утворення масляного клину погіршуються із зменшенням кута підйому витка черв'яка.

Список використаних джерел

1. Павлище В.Т. Основи конструювання та розрахунок деталей машин: Підручник - К. : Вища школа, 1993. – 556 с.
2. Решетов Д. Н. Детали машин: Учебник для студентов машиностроительных и механических специальностей вузов.- 4-е изд., перераб. и доп.- М.: Машиностроение, 1989. - 496 с.: ил.
3. Надеин В.С., Хамуйела Жоаким Аугушто Герра. О проектном расчете червячных передач с локализованным контактом // Збірник наукових праць Кіровоградського державного технічного університету / техніка в сільськогосподарському виробництві, галузеве машинобудування, автоматизація. – Вип.32. – Кіровоград: КДТУ, 2002 р.– С. 75 – 79.

ПОБУДОВА ДИНАМІЧНОЇ ТА МАТЕМАТИЧНОЇ МОДЕЛЕЙ УДОСКОНАЛЕНОГО МЕХАНІЗМУ ЗМІНИ ВІЛЬОТУ ВАНТАЖУ БАШТОВОГО КРАНА

Ловейкін В.С., д.т.н., професор;

Ромасевич Ю.О., д.т.н., доцент;

Стехно О.В., аспірант

Національний університет біоресурсів і природокористування України

У промисловому та цивільному будівництві, значного поширення набули баштові крани. Одним із основних механізмів баштового крана є механізм зміни вильоту, який дозволяє переміщувати вантажний візок із вантажем на гнучкому підвісі вздовж напрямних рейок по балочній стрілі.

Недоліком при роботі механізму зміни вильоту баштового крана під час перехідних режимів руху є значні коливання вантажу на гнучкому підвісі, які призводять до виникнення динамічних навантажень в його компонентах. Динамічні навантаження призводять до зменшення продуктивності та зниження надійності роботи механізму зміни вильоту вантажу баштового крана.

Для зменшення динамічних навантажень, запропоновано здійснити удосконалення конструкції механізму зміни вильоту вантажу баштового крана, яка полягає у встановленні на вантажному візку відповідних пружин та демпферів, що в свою чергу з'єднані з тяговим канатом за допомогою якого приводиться в рух вантажний візок.

Для удосконаленої конструкції механізму зміни вильоту вантажу баштового крана побудуємо динамічну модель. Під час побудови динамічної моделі виконано ряд припущень:

- всі елементи механізму зміни вильоту вантажу є твердими тілами із зосередженими масами, окрім канату, пружно-дисипативного елемента механізму зміни вильоту вантажу баштового крана, а також самого приводу;
- всі елементи баштового крана рухаються в вертикальній площині;
- вантаж виконує маятникові коливання на гнучкому підвісі;
- зведена жорсткість каната для переміщення вантажного візка приймається незмінною під час перехідних процесів;
- статичний опір переміщенню кранового візка є змінною величиною;
- вітрові навантаження приведені до сили статичного опору переміщення вантажного візка W ;
- рушійний момент на валу приводного електродвигуна описується динамічною механічною характеристикою.

Під час побудови динамічної моделі вважаємо, що вертикальні коливання вантажу, які виникають у перехідних режимах (опускання або підйом вантажу), не впливають на переміщення самого візка. Крім того, розглядається перехідний процес руху візка, який триває малий проміжок часу, тому довжина гнучкого підвісу практично не змінюється та майже не впливає на зміну параметрів самої динамічної моделі.

За узагальнені координати даної динамічної моделі прийняті: зведена кутова координата повороту ротора електродвигуна φ_p , зведена кутова координата повороту канатного барабана механізму переміщення візка φ_b , лінійні координати центрів мас візка x_b та вантажу x .

В результаті прийнятих припущень розроблена динамічна модель механізму зміни вильоту, яка представлена на рис. 1.

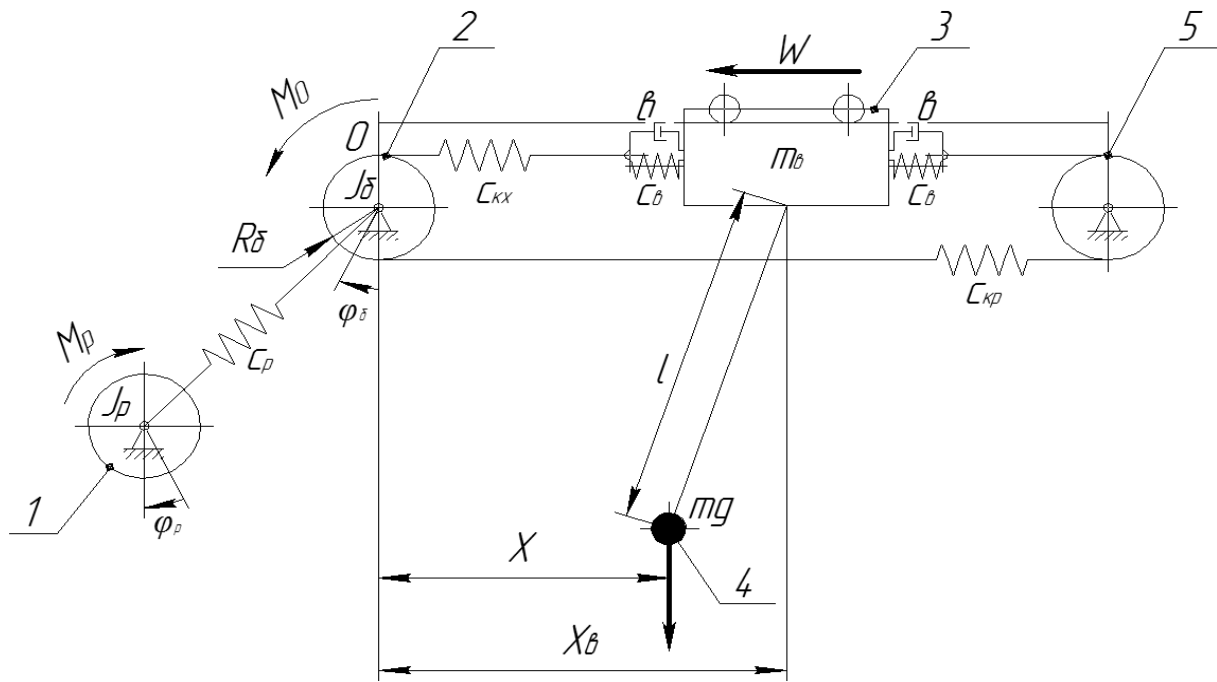


Рис. 1. Динамічна модель зміни вильоту вантажу баштового крана:

1 – електродвигун приводу канатного барабану; 2 – барабан приводу вантажного візка; 3 – вантажний візок з пружними демпферами; 4 – вантаж; 5 – канатний блок; l – довжина гнучкого підвісу вантажу; J_p – зведений до барабана момент інерції елементів, які обертаються з кутовою швидкістю двигуна; $J_δ$ – зведений до барабана момент інерції елементів, які обертаються з кутовою швидкістю канатного барабана; c_p – зведений коефіцієнт жорсткості приводного механізму; $c_{кр}$, $c_{кx}$ – зведені коефіцієнти жорсткості канату відповідно робочої та холостої вітки приводу вантажного візка, $c_δ$ – зведений коефіцієнт жорсткості пружного демпфера; M_p – зведений до канатного барабана рушійний момент приводного електродвигуна; M_0 – зведений момент опору на приводному барабані; $R_δ$ – радіус приводного барабана; v – зведений коефіцієнт демпфування; W – зведена сила статичного опору переміщення візка, яка є змінною величиною

Рух представленої динамічної моделі в часі описується за допомогою системи диференціальних рівнянь, які мають наступний вигляд:

$$\begin{cases} J_p \cdot \ddot{\varphi}_p = M_p - c_p \cdot (\varphi_p - \varphi_δ); \\ J_δ \cdot \ddot{\varphi}_δ = c_p \cdot (\varphi_p - \varphi_δ) - c_{кр} \cdot (\varphi_δ \cdot R_δ - x_δ) \cdot R_δ - M_0 - c_δ \cdot (\varphi_δ \cdot R_δ - x_δ) \cdot R_δ - \\ - v \cdot (\dot{\varphi}_δ \cdot R_δ - \dot{x}_δ) \cdot R_δ; \\ m_δ \cdot \ddot{x}_δ = c_{кр} \cdot (\varphi_δ \cdot R_δ - x_δ) + c_δ \cdot (\varphi_δ \cdot R_δ - x_δ) + v \cdot (\dot{\varphi}_δ \cdot R_δ - \dot{x}_δ) - \\ - \frac{m \cdot g}{l} \cdot (x_δ - x) - W; \\ \ddot{x} = \frac{g}{l} \cdot (x_δ - x). \end{cases} \quad (1)$$

На основі отриманої математичної моделі механізму зміни вильоту вантажу баштового крана буде проведено динамічний аналіз за результатами якого буде визначено величину динамічних і енергетичних показників та їх еволюцію. Також представлена математична модель буде використана для оптимізації перехідного режиму руху механізму зміни вильоту вантажу баштового крана.

СЕПАРАТОР ОБЧИСАНОГО ВОРОХУ ЗЕРНОВИХ КОЛОСОВИХ

Головльов В.А., аспірант

Таврійський державний агротехнологічний університет

На сьогоднішній день кількість зернозбиральної техніки в Україні під час жнив не дозволяє виконати жнива в оптимальні строки, через що втрати врожаю сягають понад 6 млн тонн зернових [1]. Підвищити ефективність збирального процесу дозволяє технологія збирання методом очісування рослин на корені. Ця технологія може бути реалізована в комбайновому або в стаціонарному варіанті. Для реалізації стаціонарного варіанту технології збирання зернових необхідно розробляти технічні засоби доробки обчисаного вороху, в першу чергу розробка конструктивної схеми машини для сепарації обчисаного вороху зернових колосових.

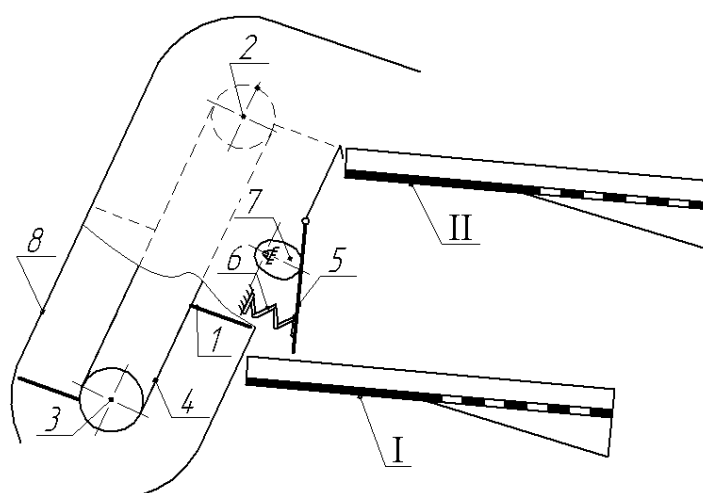


Рис. 1. Схема машини для сепарації обчисаного вороху зернових колосових

Для сепарації обчисаного вороху зернових колосових пропонується наступна конструкція машини рис.1. Робочий процес очісаний ворох зернових подається до корпусу 7 за допомогою скребкового транспортеру, який включає: ланцюг транспортеру 4, шкребок 1, ведучу 2 і ведену зірочку 3. На корпус транспортеру встановлений механізм розподілу потоку вороху на нижній I та верхній II решітні стани. Механізм розподілу являється кулачково – коромисловим з силовим замиканням, який складається з рухомої заслінки (коромисла) 5, яка приводиться в рух від кулачку 7 і повертається в початкове положення пружиною 6. Коли кулачок 7 знаходиться у фазі дальнього вистою, рухома заслінка 5 відкривається і через вивантажувальне вікно ворох потрапляє на нижній решітний стан I. А коли кулачок 7 знаходиться у фазі ближнього вистою пружина 6 закриває заслінку і ворох потрапляє на верхній решітний стан.

При відкритій заслінці величина відкриття характеризується кутом Ψ , який залежить від довжини переміщення S . В свою чергу міжосьова відстань L , довжина коромисла до точки дотику Lk і висота вершини кулачку S утворюють прямокутний трикутник з гіпотенузою Lk , прилягаючим катетом L , протилежним катетом S і гострим кутом Ψ . Виходячи зі співвідношення між сторонами і кутами прямокутного трикутника, отримуємо:

$$\sin \Psi = \frac{S}{Lk} \quad (1)$$

Кут Ψ° виражається через формулу:

$$\Psi = \frac{\arcsin \Psi}{\pi} \cdot 180^\circ \quad (2)$$

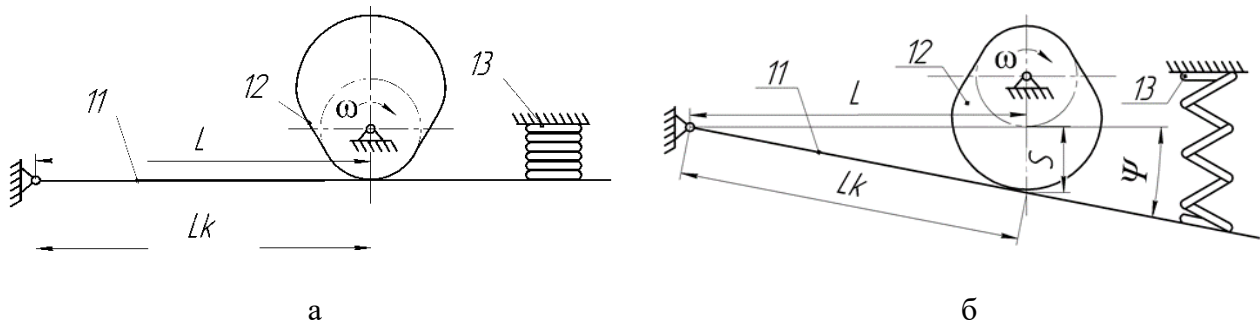


Рис. 2. Схема механізму розподілу потоку вороху:

а – при закритій заслінці (коромислі); б – при відкритій заслінці

Важливим параметром впливаючим на час вивантаження вороху на решітні стани є фазові кути обертання кулачка. Проміжок часу T дорівнює одному циклу роботи заслінки. В свою чергу час T ділиться на частини, які відповідають віддаленню коромисла (по відношенню до центру обертання кулачка) із самого ближнього в саме дальнє, вистою в самому дальньому положенні, поверненню від самого дальнього в саме ближнє і вистою, позначають T_v ; T_d ; T_n ; T_b відповідно.

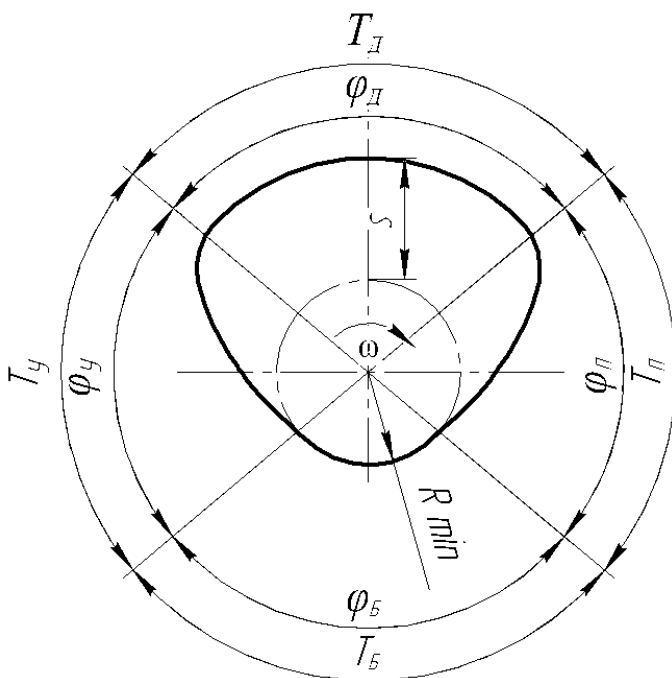


Рис. 3. Теоретичний профіль кулачка

Кути повороту кулачка, які відповідають цим проміжкам часу, називають кутом віддалення, кутом дальнього вистою, кутом повернення і кутом ближнього вистою позначають відповідно φ_v ; φ_d ; φ_n ; φ_b (фазові кути) [2].

Таким чином можна записати наступне:

$$T_v + T_d + T_n + T_b = T \quad (3)$$

$$\varphi_v + \varphi_d + \varphi_n + \varphi_b = 2\pi \quad (4)$$

Робочим кутом являється сума:

$$\varphi_v + \varphi_d + \varphi_b = \varphi_p \quad (5)$$

Для побудови профілю кулачка задаємо закон руху у виді функції від кута повороту кулачка:

$$S = f(\varphi) \quad (6)$$

В ході теоретико-експериментальних досліджень нами розроблена технологічно – конструктивна схема машини для сепарації обчесаного вороху зернових колосових. Наведена схема механізму розподілу потоку вороху на нижнє і верхнє решето. Встановлено залежність величини відкриття заслінки механізму розподілу потоку вороху через кут ψ° (формула 2).

Список використаних джерел

1. Україні не вистачає аграрної техніки [Електронний ресурс] – Режим доступу: <http://ab.org.ua/ukrayini-ne-vistachaye-zbiralnoyi-tehniki/> (дата звернення 28.09.2017). – Назва з екрана.
2. Кореняко, А. С. Курсовое проектирование по теории механизмов и машин / под ред. А. С. Кореняко. – Киев: Вища школа, 1970. – С. 328.

УДОСКОНАЛЕННЯ ПНЕВНОМЕХАНІЧНОГО ВИСІВНОГО АПАРАТУ ТОЧНОГО ВИСІВУ

Подфігурний Д.Д., студент;

Чорновіл О.А., студент;

Гур'євська О.М., к.пед.н., доцент

Центральноукраїнський національний технічний університет

Для посіву насіння просапних культур використовують сівалки, які відрізняються між собою конструктивно та за принципом дії. Останнім часом великого поширення для посіву насіння просапних культур набули сівалки з дисковими пневмомеханічними висівними апаратами вакуумного типу [1–3].

Якість сівби насіння просапних культур визначається рівномірністю розподілу насіння по довжині рядка та рівнем пошкодження насіння.

На відміну від механічних висівних апаратів, пневмомеханічні апарати висівають насіння з мінімальним пошкодженням без обов'язкового калібрування або дражування.

Сучасні пневмомеханічні апарати оснащуються гладкими висівними дисками з отворами, до яких у зоні розрідження присмоктується насіння і транспортується до зони атмосферного тиску, де воно скидається і спрямовується до борозни.

Основним недоліком зазначених апаратів є можливість присмоктування до одного отвору кількох насінин – «двійників», що призводить до перевитрат посівного матеріалу. В гіршому випадку може спостерігатися відсутність присмоктування внаслідок впливу некерованих факторів, що викликає пропуск і, як наслідок, недоотримання врожаю.

Для уникнення появи «двійників» застосовують різного роду скидачі, які зазначену проблему зменшують, але не ліквідують повністю. Боротьбу ж з пропусками вирішують лише збільшенням тиску і зменшенням частоти обертання диску, що, в свою чергу, суттєво підвищує ймовірність створення «двійників». Таким чином, на основі викладеного, можемо зробити висновок, що класичний підхід до вирішення зазначеної проблеми є нераціональним.

Раціональним, на нашу думку, є підхід, в основу якого покладено ідею зменшення ймовірності створення «двійників» і пропусків вже на початковому етапі формування насінневого потоку.

Вирішення поставленої задачі досягається тим, що запропонований висівний пневмомеханічний апарат точного висіву, який включає корпус, бункер, висівний диск з отворами, повітропровід, механізм регулювання якості заповнення отворів, ворушилку, відрізняється тим, що навколо отворів диска встановлено обмежувальні елементи з розімкнутим контуром (рис. 1).

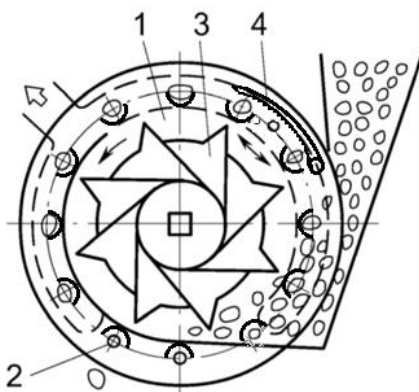


Рис. 1 Схема висівного апарату:

1-диск з обмежувальними елементами з розімкнутим контуром, 2-присмоктувальний провід, 3-ворушилка, 4- відбивач зайвого насіння.

Висівний апарат працює таким чином. Насіння із бункера надходить у забірну камеру і при обертанні диска потрапляє до отворів. Через повітропровід відсмоктується повітря, створюючи розрідження в забірній камері. Повітряний потік підтягує насіння до відкритого отвору, внаслідок чого відбувається присмоктування першого до другого. Конструкція обмежувального елемента дозволяє присмоктатися до вільного отвору з середини тільки однієї насінини. Присмоктані зовні «двійники» достатньо ефективно видаляються відбивачем зайвого насіння.

Запропоноване технічне рішення дозволить уникнути недоліків класичних висівних апаратів, поліпшить умови сівби та рівномірність посіву.

Список використаних джерел

1. Сисолін П.В. Висівні апарати сівалок / П.В.Сисолін, М.О. Свірень. – Кіровоград., 2004. – 160 с
2. Универсальные пневматические высевальные аппараты пропашных сеялок и пути их совершенствования / В.Е.Хорунженко, В.А.Юзбашев, В.М.Гусев [и др.] // Теория и методика создания почвообрабатывающих и посевных машин. – 1996. – С. 87–91
3. Чичкин В.П. Овощные сеялки комбинированные агрегаты. – Кишинеv: Штиинца, 1984. – 392 с.

УДК 631.312

ОБОРОТНИЙ ПЛУГ З ОПОРНО-ПРИВОДНИМ КОЛЕСОМ

Баланчук Ю.В., студент;

Грабчак В.Г., студент;

Васильковський О.М., к.т.н., доцент

Центральноукраїнський національний технічний університет

Традиційні плуги можуть перевертати землю тільки в одному напрямку, що направляється відвалом корпуса. У результаті дії плуга утворюються звальні гребені ріллі або розвальні борозни, що ускладнює подальший якісний обробіток ґрунту. Сучасні оборотні плуги мають два «дзеркально» розташовані комплекти корпусів, які чергуються, доходячи до краю поля, за допомогою гідравліки, дозволяючи уникнути гребенів або борозен і отримати однорідну зорану поверхню – так звану гладку оранку. Крім того, спостерігається економія часу і палива на холостих переїздах між заїнками.

Існуючі оборотні плуги, окрім переваг, мають певні недоліки – велику металоємкість, високий центр тяжіння тощо. Крім того, внаслідок збільшеної маси, вони мають дещо більший тяговий опір у порівнянні з класичними плугами.

При високих значеннях коефіцієнту використання тягового зусилля трактора, особливо, коли його наробіток знаходиться в середині – кінці міжремонтного циклу і рушій вже не розвиває паспортної потужності, продуктивність роботи буде знижуватися за рахунок частих переходів на понижені передачі. Дане явище буде ще посилюватися при роботі агрегату на неоднорідних ґрунтах, або на полях, розташованих на схилах, з нерівною денною поверхнею тощо.

Для виправлення вище вказаних недоліків ми пропонуємо встановити на плуг автономний рушій з приводним механізмом на польове колесо, оснащений автоматичною системою керування. Робота орного агрегату з запропонованим плугом полягає у наступному.

При достатній потужності трактора, агрегат працює у звичайному режимі, при цьому автономний двигун вимкнений. При наближенні коефіцієнту тягового зусилля трактора до заданого критичного значення (наприклад, при оранці на підйом, при зустрічі з підземною перешкодою, більш щільним ґрунтом тощо) спрацьовує автоматика, запускається автономний двигун, який приводить в рух польове колесо, зменшуючи навантаження на двигун трактора без переходу на нижчу передачу, зберігаючи постійним значення швидкості, а значить і продуктивності роботи.

Очевидно, що потужність автономного двигуна повинна бути такою, щоб компенсувати падіння потужності двигуна трактора внаслідок наробітку (за різними даними 5...12% від паспортної потужності), при цьому необхідно забезпечити умову уникнення пробуксовування приводного польового колеса.

Вказана модернізація дозволить підвищити продуктивність основного обробітку ґрунту, оскільки протягом робочого часу дозволить зберігати постійною швидкість оранки, однак параметри і режими роботи агрегату із запропонованим оборотним плугом потребують проведення детальних теоретичних досліджень і експериментальної перевірки.

УДК 631.312; 631.316.22

ОБҐРУНТУВАННЯ ПАРАМЕТРІВ ВЗАЄМНОГО РОЗТАШУВАННЯ РОБОЧИХ ОРґАНІВ ЧИЗЕЛЬНИХ ГЛИБОКОРОЗПУШУВАЧІВ

Черненко В.В., студент;

Сало В.М., д.т.н., професор;

Лещенко С.М., к.т.н., доцент;

Центральноукраїнський національний технічний університет

Сучасні технології вирощування сільськогосподарських культур свідчить про те, що в більшості випадків основною перешкодою отримання високих врожаїв залишається недостача вологи в ґрунтах. За твердженням багатьох науковців одним із шляхів, принаймні часткового, вирішення даної проблеми може бути повернення до застосування чизельного основного обробітку ґрунту, здатного більш інтенсивно, і на досить велику глибину, розпушувати ґрунт, мульчувати верхні шари подрібненими рослинними рештками і забезпечувати оптимальні умови для запобігання вітровим і водним ерозіям, а головне, накопичувати достатню кількість вологи в зимовий період і утримувати її протягом усього періоду вегетації культурних рослин [1-6].

Серед машин, які є в наявності технічного парку аграрних господарств і здатних виконувати даний технологічний процес – навісний чизель глибокорозпушувач ЧН-4,5, який виробляється в Україні на підприємстві «ПП Савицький» (рис. 1) [7].



Рис. 1. Чизельний комбінований глибокорозпушувач ЧН-4,5

Глибокорозпушувач (рис. 1) призначається для розпушування важких та середніх ґрунтів при відсутності каміння, як у весняний так і осінній період та часткового закриття в ґрунт органічних і мінеральних добрив. Залежно від конструктивної ширини захвату може агрегатуватися з тракторами тягового класу від 2 до 5. Спосіб агрегування – начіпний. Здатний якісно виконувати технологічний процес на полях з ухилом до 8° на ґрунтах при

вологості до 27% та твердості до 5 МПа. Машина має оригінальну зварну раму високої жорсткості з пустотілих брусів та металевих пластин з трирядним нерівномірним розташуванням робочих органів. З'єднання чизеля з трактором виконується за допомогою триточкової навісної системи. Чизельний глибокорозпушувач складається з таких основних частин: рами, верхньої ланки навісного пристрою, чизельних робочих органів. До складу чизеля входять додаткові робочі органи – зубові котки.

Відомо, що якість і суцільність обробки чизельними робочими органами залежить від співвідношення глибини обробки та відстані між робочими органами [8, 9]. В даному випадку бажано мати таке кріплення робочих органів до рами, яке б дозволяло змінювати відстань між сусідніми робочими органами по ширині захвату машини. В окремих непередбачуваних випадках, при надмірному зусиллю на долото робочого органу відбувається зривання болтів його кріплення до гряділя. Робочий орган заднього ряду може повертатися на фіксуючому болті і нижньою частиною потрапляє в зону дії зубчастих котків. В результаті цього вказані конструктивні елементи зазнають пошкодження. Щоб усунути даний недолік пропонується збірна конструкція стояка чизельної лапи з кріпленням до рами (рис. 2), яке дозволяє зміщувати кронштейн по поперечних брусах.

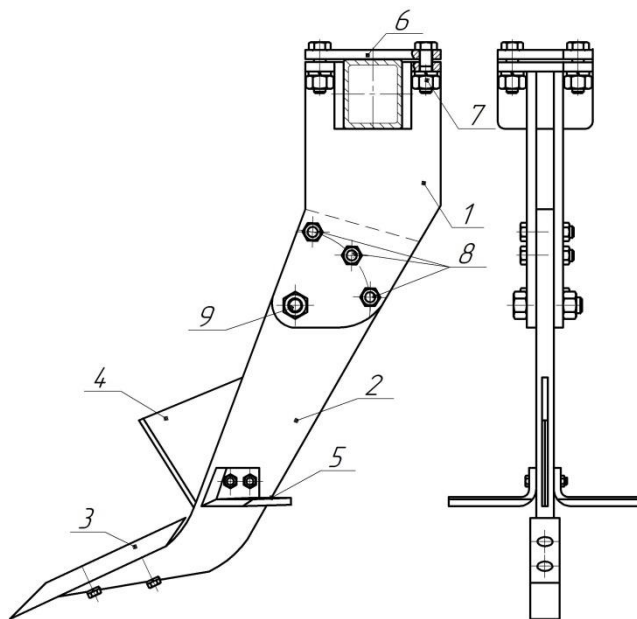


Рис. 2. Чизельна лапа зі збірним стояком: 1 – кронштейн; 2 – стояк; 3 – долото; 4 – зуб; 6 – крило; 6 – накладка; 7 – болтове кріплення кронштейна до рами; 8 – зрізні болти з'єднання стояка; 9 – утримуючий болт

Грунтовий покрив центральних регіонів України в більшості випадків представлений важкими суглинками, твердість яких на час осіннього обробки досягає 5-ти і більше МПа. Середня глибина обробки становить 30...40 см. Глибина суцільного поверхневого обробки регулюється відстанню між робочими органами по ширині захвату і орієнтовно може визначатися за відомими формулами. Інтерес представляє залежність якісного показника обробки від вказаних параметрів при фіксованому значенні робочої швидкості та інших конструктивних параметрах. Для досягнення поставленої мети були проведені експериментальні дослідження.

Твердість ґрунту на час проведення експериментів на глибині понад 20 см складала 6-8,5 МПа. За показник якості обробки ґрунту прийнятий відсотковий вміст агрегатів розмірами ≤ 50 мм в загальному об'ємі обробленого ґрунту.

Для обраних впливових факторів встановлені відповідні рівні та інтервали варіювання [10] (табл. 1).

Таблиця 1

Рівні варіювання факторів експериментальних досліджень

№ п.п.	Фактори		Рівні варіювання		Інтервал варіювання
	Найменування	Позначення	Верхній (+)	Нижній (-)	
1	Глибина обробки, h , см.	x_1	50	10	20
2	Відстань між робочими органами в ряду, b , см	x_2	90	50	20

Аналіз графічних результатів (рис. 3) дозволяє відмітити, якісний показник обробки суттєво залежить від обох впливових параметрів. Так, при глибині обробки близькій до 30 см

максимального значення показника якості можна досягти при широкому діапазоні зміни відстані між робочими органами від 20 до 80 см. При глибині ж обробітку близькій до 40 см максимального показника якості можна досягти при значно більшій відстані між робочими органами – 80 і більше см.

На основі аналізу результатів проведених досліджень встановлено, що при швидкості 9 км/год, глибині обробітку 40 см, та відстані між робочими органами по ширині захвату 50 см, якісний показник кришення ґрунту складає понад 70%, що відповідає агротехнічним вимогам.

Висновки.

Запропонована конструкція чизельної лапи зі збірним стояком та можливістю перестановки на поперечних брусах рами підтвердила свою працездатність.

Для чизельних глибокорозпушувачів серійного виробництва рекомендована можливість зміни відстані між робочими органами по ширині захвату в діапазоні від 35 до 55 см за умови обробітку ґрунту на глибину від 30 до 55 см., та забезпечення передбаченого агротехнічними вимогами показника якості виконання технологічного процесу.

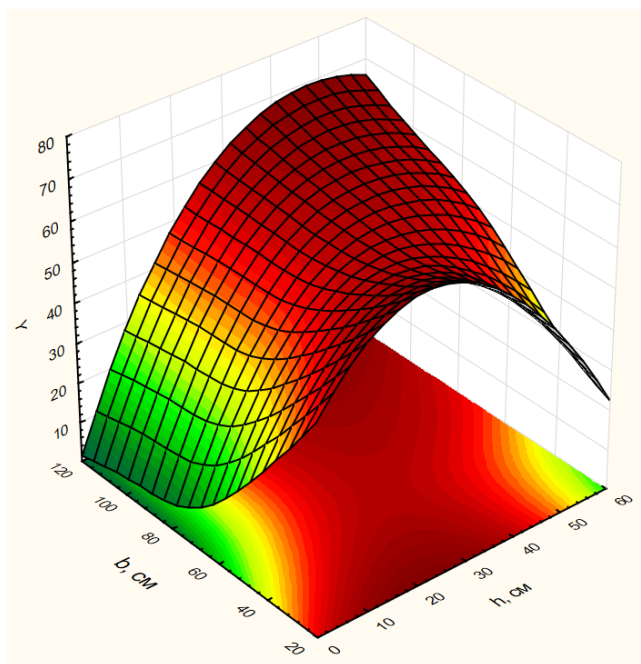


Рис. 3. Поверхня відгуку та лінії рівного виходу попарного впливу факторів на якість обробітку ґрунту

Список використаних джерел

1. Шикун Н.К. Почвозащитная система земледелия: Справ. Кн. – Х.: Прапор, 1987.-200 с.
2. Интенсивные технологии возделывания зерновых и технических культур / Под ред. А.И.Зинченко и И.М.Карасюка. – К.: Выща школа. Головне изд-во, 1988. – 327 с.
3. Лещенко С.М. Технічне забезпечення збереження родючості ґрунтів в системі ресурсозберігаючих технологій / С.М. Лещенко, В.М. Сало // Конструювання, виробництво та експлуатація сільськогосподарських машин. Загальнодержавний міжвідомчий науково-технічний збірник. – Кіровоград, 2013. – Вип. 43, ч.1 – С. 96-102.
4. Лещенко С. Состояние вопроса и перспектива интенсификации работы чизельных орудий с целью сохранения естественного плодородия / С. Лещенко, В. Сало, А. Васильковский // MOTROL. Commission of motorization and energetics in agriculture. An international journal on operation of farm and agri-food industry machinery. Vol. 16 - №2, Lublin – Rzeszów: Polish Academy of Sciences, 2014. – P. 195-201.
5. Сало В.М. Вітчизняне технічне забезпечення сучасних процесів у рослинництві / Сало В.М., Богатирьов Д.В., Лещенко С.М., Савицький М.І. // Техніка і технології АПК. Науково-виробничий журнал. №10(61), 2014. – С 16 – 19.
6. Гуков Я.С. Обробіток ґрунту. Технологія і техніка / Я.С. Гуков – К.: Нора-Прінт, – 1999.– 280 с.
7. ПП «Савицький» Високоякісна техніка від вітчизняного виробника [Електронний ресурс] / Офіційний сайт виробника. – Режим доступу: <http://www.savitskiy.com.ua>
8. Leschenko S. Experimental estimate of the efficiency of basic tilling by chisel equipment in the conditions of soil / Sergey Leschenko, Vasil Salo, Dmitry Petrenko. // Конструювання, виробництво та експлуатація сільськогосподарських машин. Загальнодержавний міжвідомчий науково-технічний збірник. – Кіровоград, 2014. – Вип. 44 – С. 237-243.
9. Сисолін П.В. та ін. Сільськогосподарські машини: теоретичні основи, конструкція, проектування: Підруч. для студ. вищ. навч.закл. із спец. „Машини та обладнання с.-г. вир-ва”/За ред. М.І.Черновола. К.: Урожай, 2001.- 384с.
10. Васильковський О.М., Лещенко С.М., Васильковська К.В., Петренко Д.І. Підручник дослідника. Навчальний посібник для студентів агротехнічних спеціальностей. – Кіровоград. Х.: Мачулін 2016. – 204с.

УДОСКОНАЛЕННЯ КОНСТРУКЦІЇ ДИСКОВОЇ БОРОНИ

Мандрицький М.Ю., студент;

Ткаченко О.В., студент;

Васильковський О.М., к.т.н., доцент

Центральноукраїнський національний технічний університет

Одна з ключових умов екологічно безпечного використання земельних ресурсів і отримання високих показників урожайності – покращення ефективності обробітку ґрунту. Одним з найважливіших його етапів є поверхневий обробіток, який може здійснюватися різними знаряддями. Найбільш ефективними і поширеними машинами для поверхневого обробітку ґрунту в Україні є дискові борони, які в залежності від призначення можуть відрізнятися розмірами і формою дисків.

Борони з гладкими дисками використовуються на легких ґрунтах. Для роботи у важких умовах використовують борони з вирізними дисками, які задовільно заглиблюються за рахунок зменшення площі контакту і збільшення тиску на ґрунт. Однак і першу, і другу конструкції борін не можна вважати універсальними, оскільки гладкі диски погано заглиблюються на важких ґрунтах, а вирізні – надто глибоко працюють у легких умовах, виносячи на поверхню вологу.

З метою універсалізації конструкції останнім часом використовуються борони, у яких передня секція оснащена дисками з вирізами, а задня, що йде по сліду передньої – гладкими. Таке розташування робочих органів дозволяє розширити можливості дискових борін, однак при роботі, особливо, на легких ґрунтах сприяє більш інтенсивному заглибленню передньої секції, що вимагає проведення частих регулювань. Аналогічний ефект може спостерігатися у випадках, коли на полях одного господарства присутні різні за фізико-механічними і механіко технологічними властивостями ґрунти.

Більш перспективним, на нашу думку, шляхом підвищення універсальності дискових борін може бути забезпечення підвищеного (у порівнянні з гладкими дисками) тиску на ґрунт з боку дисків обох – і передньої, і задньої секцій. Вказаного ефекту можна досягти встановленням на кожну секцію одночасно гладких і вирізних дисків, причому напроти вирізних дисків передньої секції встановлюються гладкі диски задньої і навпаки (рис. 1).

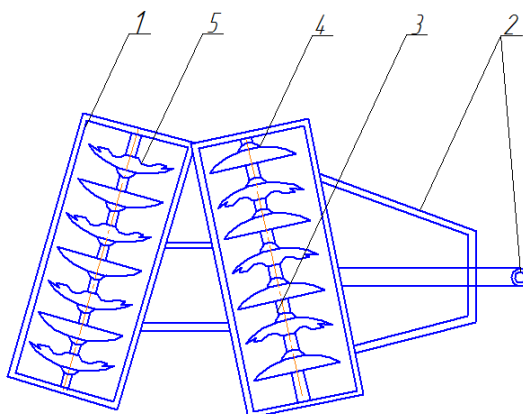


Рис. 1. Схема удосконаленої дискової борони:

1 - рама; 2 - націпний пристрій; 3 - вал; 4 - гладкий диск; 5 - вирізний диск.

Запропонована комбінація робочих органів дає змогу рівномірно проникати у ґрунти різної твердості і забезпечить більш стійку глибину обробітку, однак вимагає проведення польових експериментальних досліджень.

ДО ПИТАННЯ ВИПРОБУВАННЯ ПОДРІБНЮВАЧА РОСЛИННИХ РЕШТОК

Солових Є.К., д.т.н., професор;
 Жулай О.Ю., к.т.н., старший викладач;
 Труш М.М., асистент;
 Катеринич С.Є., к.т.н, доцент
 Центральноукраїнський національний технічний університет

Для ефективного використання машин сільськогосподарського призначення, проектування технологічних процесів зрізу і подрібнення рослинних матеріалів необхідно знати їхні фізико-механічні властивості. Інколи для руйнування стебел рослин достатньо незначного навантаження, але внаслідок великої здатності їх до зміни форми (податливості) виконати це буває досить важко [1], оскільки міцність податливого матеріалу зумовлена винятковою можливістю уникати навантажень. Одним із способів змусити такий матеріал сприймати навантаження є дія на нього досить великої швидкості руйнівних органів [1, 2].

Під дією зовнішніх сил елементи скелету стебла деформуються, а заповнювач створює в'язкий опір переміщенню часточок скелету, в результаті чого підвищується сумарна міцність і жорсткість тіла.

В об'єктах рослинного походження межа міцності самого скелету не залежить від тривалості статичного навантаження, а величина в'язкого опору заповнювача змінюється з часом. У разі тривалого навантаження на стебло, заповнювач майже не виявляє такої дії, що підтримує скелет, міцність тіла у цьому випадку визначається лише міцністю скелету. Коли тривалість дії сил мала, спостерігається в'язкий опір заповнювача з великою підтримувальною дією. Це свідчить про те, що для руйнування структурованого твердого тіла потрібно створювати навантаження достатнє для руйнування статичною силою. Тобто, при ударному впливі робочих органів на матеріал опір його руйнуванню визначається міцністю всього комплексу – скелету і заповнювача [1, 2].

В роботі [3] розглянута схема механізму подрібнення застосовується до таких кормів, як фуражне зерно, сіно, солома, трава та ін. Причому скелет зерна має просторову структуру у вигляді безлічі осередків, заповнених аморфними зернами, а стеблових кормів – волокнисту, аналогічну до структури деревини.

За будовою, перерізи стебел рослин здебільшого круглі або овальні. Схеми поперечних перерізів стебел пшениці, кукурудзи та соняшника наведено на рис. 1 [3].

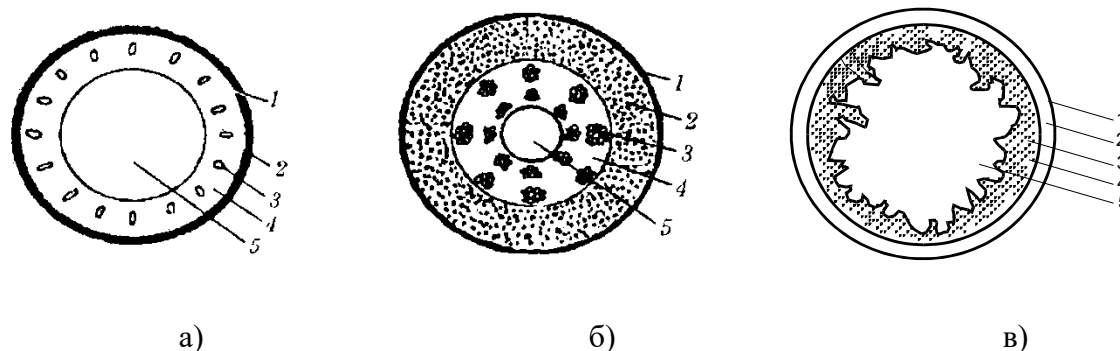


Рис. 1 – Схеми поперечних перерізів стебел:

а - пшениці, б - кукурудзи, в – соняшника

1 – епідерміс; 2 – кільце паренхіми з луб'яними волокнами; 3 – судинно-волокнисті пучки; 4 – основна тканина; 5 – серцевина (порожнина); 6 – корок

Зазначимо, що способи подрібнення слід обирати залежно від здатності того чи іншого виду листостебельної маси чи зерна створювати опір деформації певного виду.

Подрібнення рослинної маси, що знаходиться в безпосередньому контакті з робочими органами, обумовлює їхнє зношування та втрату працездатних конструктивних форм. Складність умов експлуатації і інтенсивний знос робочих органів визначається спільним впливом механічно-хімічних факторів впливу рослинного середовища. При цьому робочі органи піддаються циклічним ударним навантаженням з боку рослинної маси, що руйнується і яка являє собою в'язко-пружний матеріал, або ж потік зернових часток [3].

Результати дослідження процесу різання стебел показували, що він є складним періодичним процесом, що відбувається з певною частотою зміни фаз стискання-розтягу. Визначено, що чим гостріше лезо, менший кут загострення і більший кут нахилу леза (або коефіцієнт ковзання), тим вища частота коливань робочого агрегату. Збільшення частоти зумовлює локалізацію руйнування біля леза, а отже зменшення зусилля різання.

Дослідження проведені Ю.Ф. Новиковим [4] на твердостебельних культурах, показали, що в процесі деформування волокон стебла лезом вони сприймають різні види деформацій: стискання – в поперечному напрямку, розтягу – в поздовжньому, а також згинання і зсуву. Встановлено, що здебільшого руйнуються волокна від поздовжнього розтягу.

Для отримання об'єктивної оцінки технологічних можливостей запропонованого робочого органу проведено порівняння його основних технологічних показників з показниками сучасних подрібнювачів аналогічного призначення.

На основі отриманих даних порівнювались технологічні характеристики навісного подрібнювача стебел шляхом співставлення кількісно-якісних показників роботи запропонованого нами робочого органу до кількісно-якісних показників роботи відомих подрібнювачів.

За даними експериментальних досліджень встановлено, що кожний вид рослин має свої міцнісні характеристики. Так, середня міцність стебел пшениці змінюється від 11,2 до 40,7МПа, жита – від 26,4 до 37,5МПа. Міцність стебел залежить як від площі їхнього поперечного перерізу, так і від структури стебла. При підвищенні вмісту вологи в стеблах, міцність їх збільшується, а зі збільшенням міцності стебел відповідно зменшується їх полягання.

Динамічна міцність стебел рослин на розрив залежить від міцності матеріалу стебла та площі поперечного перерізу. Зауважимо, що якість подрібнення залежить від кута нахилу робочої площини агрегату. Проводились дослідження залежності якості подрібнення решток стебел кукурудзи та соняшника від кутів розміщення ротору. При цьому швидкість поступального руху візка з бадиллям та швидкість обертання ротора були фіксованими, тобто мали певне значення: $V=10$ км/год, $n=960, 1160$ та 1320 об/хв.

Отримані результати експериментальних досліджень запропонованого подрібнювача решток сільськогосподарських рослин підтверджують доцільність його застосування при досліджуваних режимах подрібнення, при цьому якість подрібнених решток відповідає агротехнічним вимогам.

Список використаних джерел

1. Пьянков А.И. Кукуруза // Физико-механические свойства сельскохозяйственных растений. М.: Колос. 1956. – 270с.
2. Войтюк Дмитро Григорович. Сільськогосподарські машини. Основи теорії та розрахунку.: Підручник/ Д.Г. Войтюк, В.М. Барановський, В.М. Булгаков та ін.; За ред. Д.Г. Войтюка. – К.; Вища освіта., 2005. – 464с.
3. Мельников С.В., Алешин В.Р., Роцин П.М. Планирование эксперимента в исследованиях сельскохозяйственных процессов. Л.: Колос, 1980. – 168с.
4. Новиков Ю.Ф. Машини в системе “Человек – Машина – Земля”. – М.: Машиностроение, 1976. – 231с.

МАТЕМАТИЧНА МОДЕЛЬ РОБОТИ УДОСКОНАЛЕНИХ ЩІК СОШНИКА ПРОСАПНОЇ СІВАЛКИ

Артеменко Д.Ю., *к.т.н., доцент;*

Ауліна Т.М., *к.т.н., доцент;*

Кадигроб О.О., *студент*

Центральноукраїнський національний технічний університет

На сьогоднішній день існує чітко сформований алгоритм процесу роботи сошника просапної сівалки, який містить такі складові: утворення борозни наральником сошника; під час висіву насіння щоки сошника тримають шари ґрунту від осипання в борозну; після проходження щік сошника ґрунт заповнює борозну під кутом природного укусу. Такий технологічний процес роботи сошника має істотний недолік – ґрунт, який осипається після проходження щік сошника закриває борозну на якусь незначну величину, меншу, чим глибина ходу сошника, що в свою чергу залишає борозну напіввідкритою, а під час самого осипання ґрунт потрапляючи в борозну може порушувати рівномірність розміщення насіння по глибині. В свою чергу нерівномірність розміщення насіння по глибині може привести до значних втрат врожаю. Тому робота над підвищенням врожайності просапних культур за рахунок покращання процесу загортання насіння є досить актуальною і потрібною для впровадження більш продуктивних технологічних процесів вирощування.

Дослідження проведені в [1,2,3] підтверджують недосконалість роботи серійних щік сошників. Зроблено висновок, що для якісного загортання насіння в борозні необхідно використовувати додаткові елементи в їх конструкції. Так, авторами [1,2] були запропоновані конкретні рішення для покращання процесу загортання насіння. Вони полягали в тому, щоб оснащувати щоки сошника відвальниками які відхилені в середину борозни і направляли б шари ґрунту прямо на насіння. Але і в таких конструкціях є ряд недоліків: відбувається примусове руйнування нижньої частини борозни, відвальники направлені в середину борозни можуть спричинити забивання міжщікового простору ґрунтом, відвальники є окремими елементами і підлягають підвищеному спрацюванню.

Метою роботи є теоретичне обґрунтування і розробка удосконалених щік сошника, які б забезпечували рівномірне розміщення насіння в борозні на необхідній глибині посіву та повністю закривали її ґрунтом.

В процесі відкриття борозни ґрунт сходить за щоками сошника і осипається. На загортання насіння здійснює вплив швидкість переміщення ґрунту в напрямку ходу сошника і по насипу, час відкривання борозни. Від цих параметрів залежить момент фіксації насіння ґрунтом. Верхній шар ґрунту перед посівом розпушують передпосівною обробкою, тому стан ґрунту в період посіву дрібногрудкуватий, що дає можливість розглядати ґрунт як сипуче середовище.

Виходячи із цих передумов і аналізуючи існуючий процес загортання насіння (рис. 1а) можна сказати, що самозрушення стінок борозни буде проходити під кутом ковзання (укладки) α , який проходить через точки перетину бічних стінок з дном борозни. Причому зрушенню підлягає лише верхній більш сипучий шар ґрунту, оскільки насінневе ложе утворене в нижньому шарі який має більшу вологість і практично не зрушується. Заповнення борозни буде проходити під кутом внутрішнього тертя ґрунту φ . Для повного заповнення борозни ґрунтом необхідно точку початку зрушення змістити ближче до краю борозни (рис. 1б). Це можливо здійснити якщо щоки сошника будуть мати додаткові елементи для можливості направлення рухомих шарів ґрунту в бік борозни.

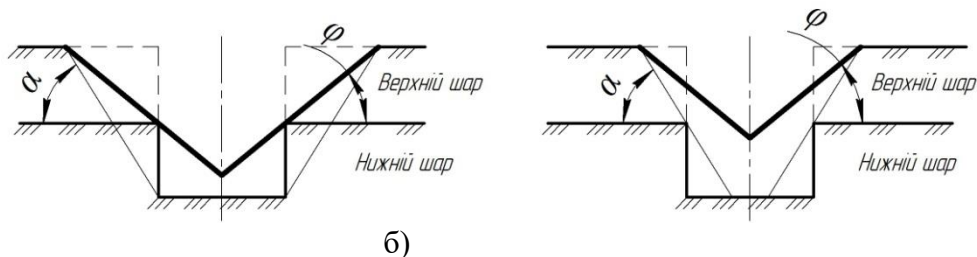


Рис. 1. Схема зрушення стінок борозни при роботі сошника

Для виконання вищенаведених вимог зручно буде виконати задню частину щік сошника криволінійною (утвореною частиною кола певного радіуса). За рахунок такої конструкції укладання ґрунту в борозні буде більш плавним і щільним, а також буде відбуватись зміщення точки початку зрушення ґрунту в борозну за рахунок інерційного руху шарів по криволінійній поверхні (рис. 2).

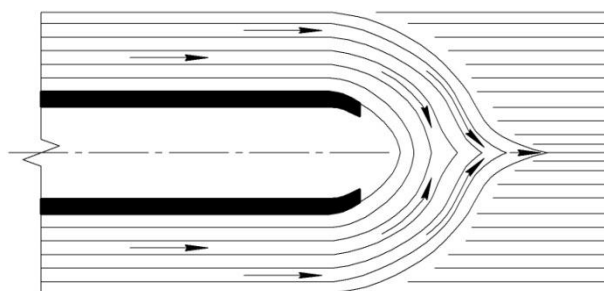


Рис. 2. Схема процесу роботи удосконаленого сошника

Величина радіусу криволінійної частини щік сошника вибирається із конструктивних міркувань і в залежності від величини міжщікового простору для уникнення його забивання. Для детального аналізу поведінки частки ґрунту під час роботи удосконалених щік сошника приймаємо розрахункову схему (рис. 3).

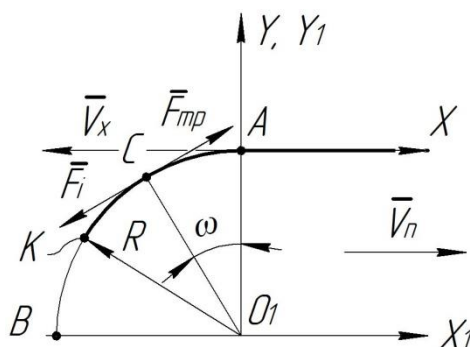


Рис. 3. Розрахункова схема руху частки ґрунту по криволінійній частині щоки сошника

Частка ґрунту масою m (далі матеріальна точка M) при досягненні точки A , закінчення прямолінійної частини щоки сошника (рис. 3), має швидкість $|\vec{V}_x|$ [4, с.256, ф.(172)], яка направлена горизонтально проти руху щоки сошника, потрапляє на криволінійну її частину. Після цього матеріальна точка M переходить на ділянку AB . В деякій точці K цієї ділянки матеріальна точка M покидає ділянку AB (сходить із траєкторії) з кінцевою швидкістю $\vec{V}(K)$, яка направлена по дотичній до лінії AB і в сторону протилежну напрямку руху щоки сошника. З цією швидкістю вона починає вільне падіння в полі сили тяжіння під дією власної ваги.

В результаті проведеного теоретичного аналізу була отримана залежність точки приземлення частки ґрунту після сходу з поверхні щоки:

$$L = |\bar{V}_n| t_0. \quad (1)$$

Практично за рахунок інерції руху точка приземлення буде розміщена в невеликих межах вертикалі на відстані $|\bar{V}_n| t_0$ від точки K внаслідок переміщення сошника за час t_0 .

Таким чином можна стверджувати, що удосконалена конструкція щік сошника може забезпечити якісне загортання висіяного насіння повністю закриваючи борозну ґрунтом. Але для визначення раціональних значень конструктивних параметрів удосконалених щік сошника потрібні додаткові експериментальні дослідження за методикою планування експериментів.

Висновки.

1. В результаті проведених досліджень встановлено закон руху часток після сходу з криволінійної поверхні щік сошника.

2. Отримано залежність (1) для розрахунку параметрів розподілу часток ґрунту після приземлення на дно борозни.

3. Розглянута удосконалена конструкція щік сошника може забезпечити якісне загортання висіяного насіння повністю закриваючи борозну ґрунтом.

Список використаних джерел

1. Колесников Н.В. Исследование сошников для точного высева семян сахарной свеклы: автореф. дис. на соискание ученой степени канд. техн. наук: спец. 05.20.01 "Механизация сельскохозяйственного производства" / Н.В. Колесников. – Москва, 1969. – 21 с.
2. Пронько Л.Ю. Исследование работы сошников свекловичных сеялок точного высева / Л.Ю. Пронько // Механизация и электрификация сельского хозяйства. Вып. 12., Мн., "Ураджай". – 1973. – С. 102 – 110.
3. Шабранский В.А. Исследование и совершенствование технологического процесса точного посева сахарной свеклы дражированными семенами: дис. канд. техн. наук: 05.20.01 / Шабранский В.А. – К., 1980. – 199с.
4. Бузенков Г.М. Машины для посева сельскохозяйственных культур / Г.М. Бузенков, С.А. Ма. – М.: "Машиностроение", 1976. – 279 с.
5. Лойцянский Л.Г. Курс теоретической механики: В 2-х томах. Т. 2. Динамика. – 6-е изд., перераб. и доп. / Л.Г. Лойцянский, А.И. Лурье. – М.: Наука, 1983. – 640 с.

УДК 631.372: 59.14.02.11

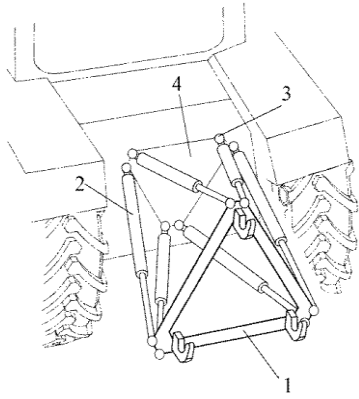
ВИКОРИСТАННЯ МЕХАНІЗМІВ ПАРАЛЕЛЬНОЇ СТРУКТУРИ В ТРАНСПОРТНИХ ЗАСОБАХ ТА СІЛЬСЬКОГОСПОДАРСЬКІЙ ТЕХНІЦІ

Будулатій А.В., студент

Механізми паралельної структури є принципово новим типом просторових механізмів, які складають окремий клас. Враховуючи специфічні властивості механізмів паралельної структури вони почали широко інтегруватися у майже усі галузі господарства, зокрема для з'єднання навісних машин з трактором та ходових коліс транспортного засобу з базовою конструкцією. При цьому необхідно реалізувати вимоги щодо забезпечення декількох ступенів вільності механізму з метою усунення або зменшення навантажень та вібрацій, що забезпечується застосуванням механізмів паралельної структури (рис. 1).

Механізм складається з виконавчого органу 1, шести кінематичних ланок 2, кожна з яких має лінійний привід для зміни довжини, що з'єднують виконавчий орган через опорні шарніри 3 з нерухожим елементом 4, закріпленим на відповідному транспортному засобі. Зміна положення виконавчого органу залежно від умов переміщення транспортного засобу здійснюється шляхом зміни довжини кожної кінематичної ланки по відповідному закону.

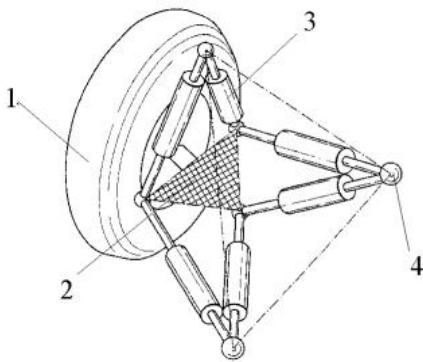
Рис. 1 Пристрій для з'єднання навісного обладнання з трактором



У лісному та сільському господарствах, де транспортні засоби мають обмежену прохідність внаслідок перешкод та незадовільного стану ґрунту, є раціональним використання механізмів паралельної структури для з'єднання ходових коліс з базовою конструкцією транспортного засобу (рис.2 та 3).

Механізм (рис. 2) складається з платформи 2 з колесом 1 та шести кінематичних ланок 3 змінною довжини, які зв'язані з базовою конструкцією автомобіля шарнірами 4. Необхідне положення колеса забезпечується зміною довжини кінематичних ланок за відповідним законом залежно від умов експлуатації.

Рис. 2. З'єднання колеса автомобіля з несучою системою



Нерухомий елемент 2 (рис. 3), пов'язаний через сферичний шарнір 6 з базовою системою 1, а сферичний шарнір 5, пов'язаний з нерухомим елементом 2. Необхідне положення коліс 3 реалізується шляхом одночасної зміни довжини двох кінематичних ланок 4.

При однаковій довжині кінематичних ланок колеса повертаються відносно горизонтальної осі. А для повороту коліс відносно вертикальної осі кінематичні ланки повинні мати різну довжину в залежності від кута повороту.

Наведений приклад використання механізмів паралельної структури у транспортних засобах та сільськогосподарській техніці забезпечує:

- підвищення жорсткості технологічної системи;
- підвищення точності позиціонування виконавчих органів та поліпшення динамічних характеристик обладнання;
- зменшення витрат на виробництво та впровадження технологічного обладнання нового покоління.

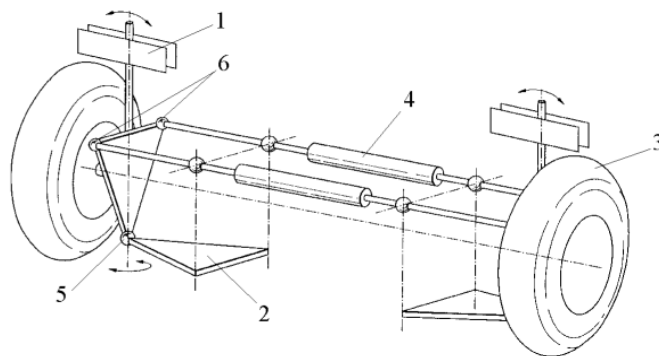


Рис. 3. Використання механізмів паралельної структури в автомобільних шасі

Проведений аналіз свідчить про перспективність їх використання при проектуванні та впровадженні.

Список використаних джерел

1 Крижанівський В.А., Кузнецов Ю.М., Валявський І.А., Скляров Р.А. Технологічне обладнання з паралельною кінематикою: Навчальний посібник для ВНЗ. / Під.ред. Ю.М. Кузнецова. – Кіровоград, 2004. – 449 с.

ЕЛЕКТРОХІМІЧНИЙ ДАТЧИК КИСНЮ ТА ДВООКИСУ ВУГЛЕЦЮ

¹ Троц А.А., к.т.н., доцент;

¹ Ружилю З.В., к.т.н., доцент;

¹ Новицький А.В., к.т.н., доцент;

² Богомолов М.Ф., к.т.н., доцент

1 - Національний університет біоресурсів та природокористування України;

2 - Національний технічний університет України «Київський політехнічний інститут»

Актуальним і важливим завданням на автомобільному транспорті є отримання, вимірювання і регулювання складу газового середовища в салоні автомобіля та вихідних газах двигуна автомобіля.

Аналогом представленого винаходу є електрохімічний датчик, що містить в собі два твердо електролітні диски з нанесеними на їх робочих поверхнях електродами з виводами. При цьому диски герметично з'єднані між собою, утворюючи опорний газовий простір еталонного електрода, який відрізняється тим, що диски з'єднані між собою за допомогою електропровідної трубки з капіляром, краї якої герметично з'єднані з їх боковими поверхнями, на які нанесений температурний демпфуючий матеріал, при цьому трубка електрично з'єднана з електродами, що розміщуються всередині її (Патент України № 34543, кл. 6G01N27/407, 15.03.2001, Бюл. № 2, 2001 р.).

Відомий цирконієвий датчик кисню (лямда-зонд), що містить в собі цирконієву пробірку, з нанесеними на її робочих поверхнях електродами з виводом, з'єднаним з зовнішньою електричною мережею, ізоляційною трубкою, які заправлені в корпус і захищені кожухами, який обрано за прототип. Напруга на електродах залежить від вмісту кисню у викидних газах і змінюється по залежності, що нагадує літеру (λ). Процентне значення вмісту кисню при якому різко змінюється напруга на електродах відповідає 3% об. Звідси і походить назва датчика. Датчик встановлюється у вихідному каналі. Сигнал з датчика поступає в блок управління системи подачі палива. ("Bosch technische Berichte", Vol 6 (2005) №4, Pages 177 – 186.).

Поєднання кулонометричної і потенціометричної частини датчика з опорним газовим простором, що промивається і має розрахований об'єм, а також наявність двох вихідних сигналів дозволяє, крім високоточного визначення витрат кисню через капіляр, високоточного визначення парціального тиску кисню, за рахунок 100%-го електроду порівняння, вимірювати також і температуру. Оскільки генератор має два вихідні сигнали, то відпадає необхідність термостабілізації, а робочий температурний діапазон визначається температурним діапазоном роботи твердого електроліту (600-900 °С). Використання опорної газової області обмеженого об'єму, замкненої між кулонометричною і потенціометричною електрохімічно активними зонами, використання матеріалів з узгодженими температурними коефіцієнтами розширення і малі габарити чутливого елемента (зовнішній діаметр 0,5-0,8 см, довжина 1-1,5 см) – при невеликих енерговитратах, дають можливість створити однакові температурні умови для обох електрохімічних зон, що в свою чергу, приводить до зниження температурної похибки (близько 0,5%). Крім того підвищується надійність і рівень уніфікації конструкції в цілому.

Вимірювальний парціальний тиск кисню визначається:

$$P_{O_2}^B = P_{O_2} + P_{H_2O} + P_{CO_2}$$

де, P_{O_2} - парціальний тиск кисню; P_{H_2O} - парціальний тиск кисню у наявній водяній парі; P_{CO_2} - парціальний тиск кисню у двоокисі вуглецю.

Допустимими нормами цих величин в салоні автомобіля є відповідно 20,95 % об.; 3,00 % об.; 0,4 % об. Сумарний парціальний тиск кисню, що реагує з датчиком 24,35 % об.. При цьому на вимірювальних електродах виникне е.р.с. 0,02504 В. Доля е.р.с., що припадає на парціальний тиск кисню в двоокисі вуглецю, складе 0,00267 В.

Можливі і інші приклади виконання датчика з використанням інших матеріалів твердого електроліту, таких як $ThO_2 + Y_2O_3$; $ThO_2 + CaO * HfO_2 + YB_2O_3$ та інших, крім того, характеристика вихідних сигналів датчика (величина струму $I = 0,003 \dots 0,2$ А; е.р.с. 0,001...0,4 В; напруга живлення кулонометричної електрохімічної зони $U_{жив} = 0,5 \dots 2$ В) дозволять реалізувати робочу характеристику генератора на серійних мікропроцесорах.

Запропонований датчик також можна використовувати для отримання і виміру кисню, наприклад, контролю поточної атмосфери в побутових і технічних приміщеннях, в харчовій промисловості, в медицині. Підвищення точності отримання і виміру кисню відбувається за рахунок створення високо стабільної опорної газової області для умов.

УДК 636.084

АНАЛІЗ ВАКУУМНИХ НАСОСІВ ДЛЯ ДОЇЛЬНИХ УСТАНОВОК

Хмельовський В.С., к.т.н., доцент;

Курбико Ю.О., студент

Національний університет біоресурсів і природокористування України

В даний час вакуумну техніку широко використовують в різних галузях промисловості (електротехнічної, електронної, радіотехнічної, хімічної, металургійної, медичної, харчової, та ін.) та сільського господарства для доїння тварин.

Використання вакуумних установок для малих тваринницьких ферм накладається рядом обмежень, які стосуються шуму та вмісту парів оливи, які утворюються внаслідок роботи вакуумного насоса, який змащується оливою.

Основним елементом будь-якої вакуумної установки, як правило, є механічний вакуумний насос.

Одним з мабуть найстаріших є поршневий вакуумний насос рис 1.

Насоси такого типу, тим не менш, до цих пір випускаються рядом західних фірм. Як правило, це машини малої продуктивності вони розвивають вакуум до 20 кПа. У секторі сільського господарства для доїльних установок такі вакуумні насоси не використовують.

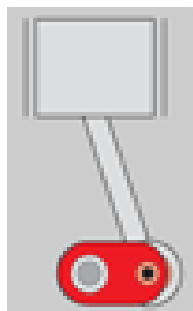


Рис.1. Поршневий вакуумний насос.

Мембранні насоси (рис. 2) відповідають вимогам безшумної роботи. У них переміщення робочого середовища відбувається за рахунок зміни обсягу робочої камери в результаті деформації пружної мембрани. Внаслідок конструктивних особливостей цього виду насосів (мембрани великих розмірів важкі у виготовленні і неминуче ведуть до невиправданого збільшення габаритних розмірів машини, крім того неможливо уникнути внутрішніх перетоків між мембраною і стінкою робочої камери) вони обмежені в продуктивності до $15 \text{ м}^3/\text{год}$ і не можуть розвивати хороший вакуум зазвичай не більше 20 кПа, але зате прості в обслуговуванні не мають деталей, що труться, відсутні мастила та мають високу корозійну стійкість.

Мембранні насоси знайшли застосування в конструкціях пересувних доїльних установок для подачі теплої води.

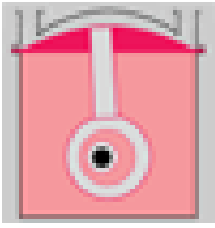


Рис. 2. Мембранний вакуумний насос.

Водокільцеві вакуумні насоси (рис. 3) в якості робочого тіла використовують воду. Ротор, обертаючись, створює рідинне кільце, яке спільно з лопатками ротора утворює окремі робочі осередки, обсяг яких циклічно змінюється по ходу обертання, що і забезпечує відкачування. Вакуумні насоси цього типу екологічно безпечні з низьким рівнем шуму, продуктивністю до 30000 м³/год. та створюють вакуум - до 80 кПа.

До недоліків цих машин можна віднести не високий ККД та необхідність обслуговування робочої рідини.

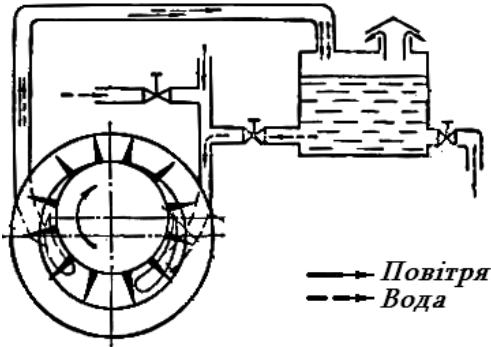


Рис. 3. Водокільцевий вакуумний насос.

Існує чотири схеми підключення робочої рідини:

- наскрізна (рідина разом з відкачуванням повітрям подається на злив);
- сепарація (рідина відділяється від повітря в сепараторі, встановленому на нагнітальному фланці вакуумного насоса. Рідина з сепаратора подається на злив, а повітря або газ на вихлоп);
- часткова рециркуляція (рідина з сепаратора

направляється в насос, частково підживлюючи при цьому свіжою порцією рідини з мережі);

- повна рециркуляція (рідина з сепаратора проходить через фільтр, потім охолоджується в теплообміннику і знову надходить у вакуумний насос).

Схема підключення рідини визначається умовами виробництва, а також можливістю необмежено оновлювати робочу рідину.

До класичних двороторних насосів (рис. 4) можна віднести вакуумні насоси Рутса. Цей насос являє собою овальну камеру, на верхній і нижній стінках якої розташовані відповідно всмоктувальне і нагнітальне вікна.

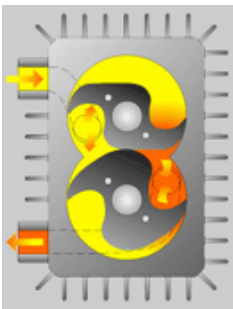


Рис. 4. Принцип роботи двороторного насоса

Повітря від всмоктувального вікна до нагнітального переміщується двома обертовими назустріч один одному роторами, виконаними, як правило, у формі вісімки. Насоси Рутса забезпечують високу продуктивність при відносно малих розмірах, але можуть працювати тільки в парі з форвакуумним насосом, що забезпечує попереднє розрідження у них на вихлопі. Розвиток двохроторних насосів призвело до виникнення принципово нових машин, здатних працювати без попереднього розрідження на вихлопі і створювати не тільки вакуум до 15

кПа, але і невисокий тиск до 2 атм. Всмоктувальні і напірні патрубків у них виконані не на верхній і нижній, а на торцевій стінці, а ротори мають складну кігтеподібні форму. Вакуумні насоси цього типу практично не вимагають техобслуговування, в них немає деталей, що труться.

Пластинчато-роторні вакуумні насоси рис. 5 забезпечують робочий процес завдяки зміні в процесі обертання ексцентрично розташованого ротора обсягів осередків, утворених ротором, пластинами, корпусом і торцевими кришками. Пластинчато-роторні насоси в процесі доїння тварин набули дуже широкого застосування. За різними оцінками до 90% всього ринку форвакуумних насосів складають саме пластинчато-роторні насоси. Для усунення зазорів і внутрішніх перетоків а також для зменшення тертя і охолодженням в них можуть використовуватися різні типи оливи. Залежно від використання оливи вакуумні насоси цього типу поділяються на три групи: сухі (безоливні), оливозаливні, в яких олива потрапляє безпосередньо в робочу камеру, і вакуумні насоси з рециркуляцією оливи. Пластинчато-роторні насоси створюють вакуум - до 85 кПа та забезпечують продуктивність в режимі доїння до 60 м³/год.

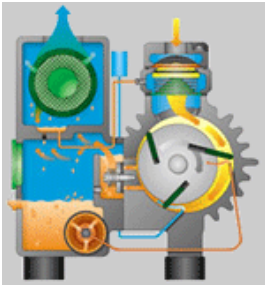


Рис.5 Принцип роботи пластинчато-роторного вакуумного насоса з рециркуляцією оливи

В даний час розробляється серія нових конструкцій механічних вакуумних насосів з поліпшеними всмоктувальними і енергетичними характеристиками, низьким рівнем шуму. Вакуумні установки на їх основі відповідають сучасним вимогам та мають можливість забезпечити постійний рівень вакууму продовж процесу доїння тварин.

За принципом роботи такі насоси нагадують поршневі. Для роботи вакуумного насосу необхідно одну із двох ємкостей залити водою до датчика верхнього рівня притому рівень води у другій ємності повинен досягти відмітки нижнього рівня. Необхідно проконтролювати щоб водяний насос був заповнений водою.

Нами запропоновано вакуумний насос рис. 5 принцип роботи, якого нагадує поршневий насос, а за робочим середовищем водокільцевий.

При вмиканні системи живлення вакуумного насосу водяний насос 3, починає забирати воду з заповненої ємності 1, і подавати в ємність 2. Електричний блок керування 11, перемикає клапани 4,5,6, і вода рухається по трубопроводу 7, при цьому золотникові клапани 13, в залежності від того подається вода в ємність чи забирається будуть закритими або відкритими. В ємності з якої вода відкачується над рівнем води створюється розріджений тиск. Поступово рівень води опускається і доходить до нижнього рівня в той час в ємності 2 вода досягає датчика верхнього рівня сигнал подається до блока керування 11 і клапани 4,5,6, перемикаються процес повторюється.

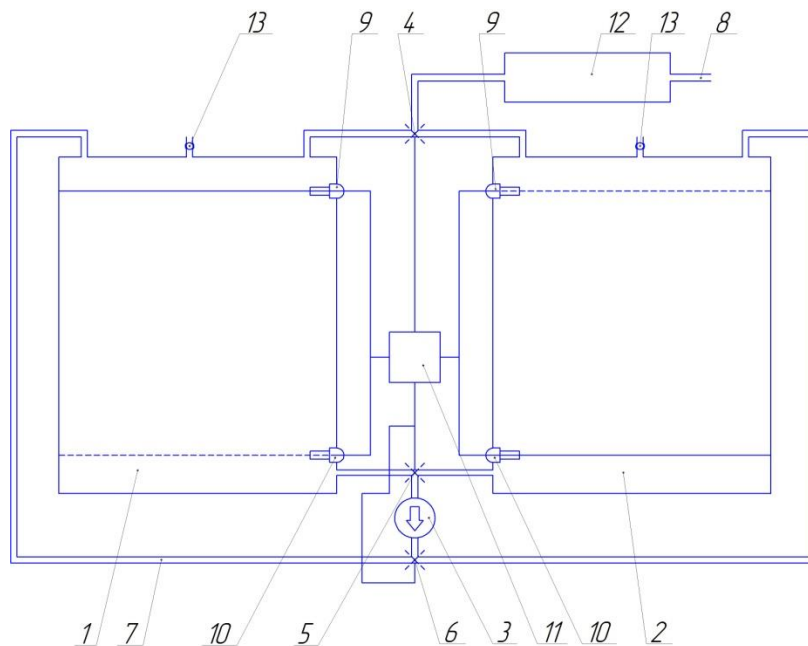


Рис. 6. Запропонований вакуумний насос

1, 2 - ємність, 3 - насос, 4,5,6 - клапани, 7 - трубопровід робочої рідини, 8 - всмоктувальний трубопровід, 9 - датчик верхнього рівня, 10 - датчик нижнього рівня, 11 - електричний блок перемикання клапанів, 12 - вакуумбалон, 13 - запобіжний золотниковий клапан

Запропонований насос дає можливість знизити шум та енергетичні показники в процесі доїння тварин, забезпечує необхідний рівень вакууму та продуктивність.

Список використаних джерел

1. Машины та обладнання для тваринництва. І.І. Ревенко, М.В. Брагінець, В.І. Ребенко. – К.: Кондор, 2012.-730 с.
2. Вакуумна установка. Патенту на корисну модель: 17447, МПК: А01К 7/00 Опуб. 15.09.2006, Бюл. №9. Ревенко І.І., Хмельовський В.С., Ліщинський С.П.

ВІДНОВЛЮВАЛЬНІ ПОКРИТТЯ РОБОЧИХ ОРГАНІВ СІЛЬСЬКОГОСПОДАРСЬКИХ МАШИН МЕХАНОАКТИВОВАНИМИ СВС-МАТЕРІАЛАМИ

Лузан А.С., аспірант;
Сідашенко О.І., к.т.н, професор

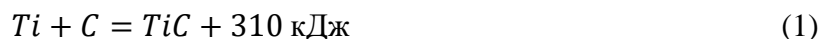
Харківський національний технічний університет сільського господарства імені П. Василенка

Абразивне зношування є головним чинником, що обмежує ресурс робочих органів сільськогосподарських машин. До робочих органів сільськогосподарських машин відносяться лемеші плугів, відвали плугів, диски важких борін, лушпильників, стрілочасті лапи культиваторів і інші. Підвищити термін служби деталей сільськогосподарських машин, що працюють в умовах інтенсивного абразивного зносу, можливо шляхом наплавлення зносостійкого покриття на їх робочі поверхні.

СВС-процес дозволяє синтезувати композиції, отримання яких іншими відомими способами вимагає великих витрат, складного і дорогого обладнання або взагалі неможливо [1]. Крім того СВС дозволяє отримати багатокomпонентні продукти в одну стадію навіть в системах матеріалів, що значно відрізняються за властивостями.

В роботі запропонован композиційний матеріал на основі порошкового матеріалу системи Ni-Cr-B-Si, модифікований механоактивованого матеріалом, отриманим із застосуванням СВС-процесу.

Найбільш популярними є композиції на основі карбіду титану. Це пов'язано з високим екзотермічним ефектом реакції утворення карбіду титану з елементів (1), що забезпечує широкий вибір матеріалу зв'язки [2]:



В результаті виділяється тепла температура твердих і розплавлених продуктів реакції досягає 2500-3500 К, тому реакція не залежить від зовнішніх джерел нагріву і може поширюватися як хвиля горіння, сама виробляє енергію для свого поширення. Незважаючи на високу температуру, перехід будь-якого з компонентів суміші в газову фазу незначний, і їм можна знехтувати [3].

Крім цього, висока твердість і зносостійкість карбіду титану забезпечують відмінні механічні властивості композицій на його основі. В якості металевих зв'язок використовують залізо, нікель, кобальт, алюміній, мідь і сплави на їх основі.

У відповідності зі сказаним для дослідження в якості вихідних матеріалів використовували порошки титану марки ВТ1-0 і вуглецю марки ПМ-15 з метою синтезування карбіду титану. А також для збільшення теплового ефекту і зносостійкості оксид заліза Fe₂O₃, алюмінієвий порошок (пудра) ПАП-1 ГОСТ 5494-95 і термореагуючий порошок алюмінідами нікелю ПТ-НА-01. Функцію металевої зв'язки (матричного матеріалу) виконував самофлюсуєчий наплавочний порошок марки ПГ-10Н-01 і ПТ-НА-01.

Обрані компоненти змішувалися, і отримана порошкова суміш піддавалася механічній активації. Вибір даного способу впливу на матеріали обумовлений необхідністю створення композитів, в мікрооб'ємах яких повинна відбуватися реакція СВС.

СВС проводили на циліндричних зразках в умовах фронтального здійснення синтезу. Підпалювання реагуючого складу здійснювалося електричною дугою (рис. 1).

Після отримання композиційного матеріалу у вигляді спека здійснювали його дроблення, додавали матричний матеріал ПГ-10Н-01 в кількості 80-90% і здійснювали механоактиваційну обробку для поліпшення технологічних властивостей при наплавленні (рис. 2).



Рис. 1. СВС-процес формування композиційного матеріалу 70% (Ti+C+Fe₂O₃+Al) + 20% ПГ-10Н-01 + 10% ПТ-НА-01

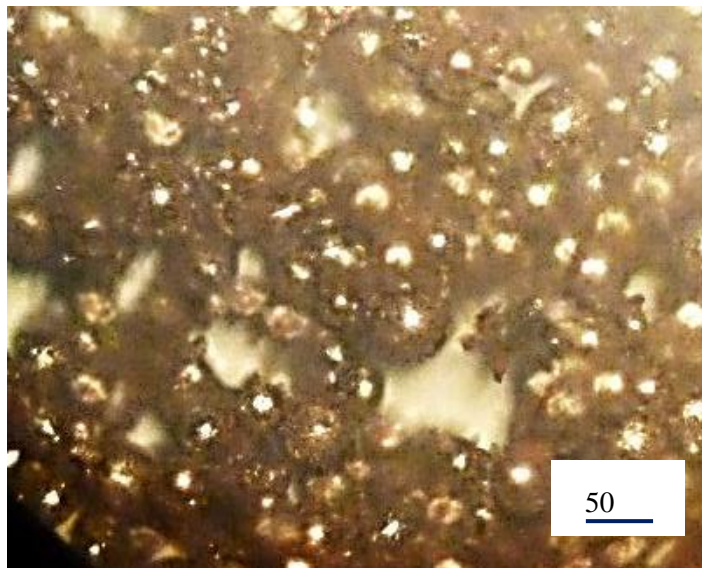


Рис. 2. Композиційний матеріал 10% (70% (Ti+C+Fe₂O₃+Al) + 20% ПГ-10Н-01 + 10% ПТ-НА-01) + 90% ПГ-10Н-01 після механоактиваційної обробки (180 с)

Результати триботехнічних випробувань наплавлених матеріалів показали явні переваги покриттів, наплавлених композиційним матеріалом {20% (70% (Ti+C+Fe₂O₃+Al) + 20% ПГ-10Н-01 + 10% ПТ-НА-01) + 80% ПГ-10Н-01} в порівнянні з покриттям з матеріалу матриці ПГ-10Н-01. Інтенсивність зношування покриття, наплавленого з композиційного матеріалу {20% (70% (Ti+C+Fe₂O₃+Al) + 20% ПГ-10Н-01 + 10% ПТ-НА-01) + 80% ПГ-10Н-01}, отриманого по СВС технології, в 2 рази менше, ніж покриття ПГ-10Н-01.

Мікроструктура наплавлених покриттів на основі сплаву ПГ-10Н-01 з композиційним матеріалом також відрізняється. У покриття, що містить композиційний матеріал, отриманий із застосуванням СВС-процесу вона більш дрібнозерниста і має однорідний характер.

Список використаних джерел

1. Левашов А.Е. Физико-химические и технологические основы самораспространяющегося высокотемпературного синтеза / А.Е. Левашов, А.С. Рогачев, В.И. Юхвид и др. - М. : Издательство БИНОМ, 1999. – 176 с.
2. Рогачев А.С. Горение для синтеза материалов: введение в структурную макрокинетику / А.С. Рогачев, А.С. Мукасян. – М.: ФИЗМАТЛИТ, 2013. – 400 с.
3. Merzhanov A.G. SHS technology / A.G. Merzhanov // Adv. Mater. – 1992. – Vol. 4. – No. 4. – P. 294-295.

ЗАСТОСУВАННЯ МЕТОДІВ ВИСОКОТЕМПЕРАТУРНОГО СИНТЕЗУ КАРБІДУ ТИТАНУ ДЛЯ СТВОРЕННЯ КОМПОЗИЦІЙНОГО ЗНОСОСТІЙКОГО МАТЕРІАЛУ

Лузан А.С., аспірант;
Сідашенко О.І., к.т.н., професор;
Лузан С.О., д.т.н., професор

Харківський національний технічний університет сільського господарства імені П. Василенка

Технологія СВС є ефективним енерго- і ресурсозберігаючим методом отримання композиційних порошків [1, 2]. Метод заснований на використанні екзотермічного ефекту реакцій взаємодії металів з вуглецем, кремнієм, бором, азотом та ін. Сутність процесу полягає в тому, що після локального ініціювання реакція протікає у вузькій зоні - хвилі горіння, яка переміщається по виробу за рахунок теплопередачі. В якості реагентів застосовуються суміші наступних елементів: металів з неметалами, металів з металами, неметалів з неметалами або їх з'єднань, що виділяють при взаємодії велику кількість тепла.

Загальну схему процесу можна представити в наступному вигляді [3]:



де $X(i)$ - реагент в твердому стані; $Y(i)$ - реагент в твердому, рідкому або газоподібному стані; $Z(k)$ - продукт синтезу (карбіди, бориди, силіциди, нітриди, інтерметаліди і ін.) в конденсованій фазі.

Для синтезу карбіду титану із застосуванням СВС-процесу в якості вихідних матеріалів використовували порошки титану марки ВТ1-0 і вуглецю марки ПМ-15.

Компоненти змішувалися, і отримана порошкова суміш піддавалася механічній активації. Вибір даного способу впливу на матеріали обумовлений необхідністю створення композитів, в мікрооб'ємах яких повинна відбуватися реакція СВС.

Для отримання механоактивованих порошкових сумішей застосовувався метод механічної активації в планетарних кульових млинах АГО-2.

У проведених експериментах обсяг барабанів - 160 см³, діаметр куль - 4-5 мм, маса куль 200 г. Час процесу механоактивації варіювалося в діапазоні від 2 до 6 хвилин.

Дугова наплавка здійснювалась на заготовки зі сталі 20. Наплавлення виконували з використанням інверторного джерела живлення Патон ВДІ-200Р DC TIG.

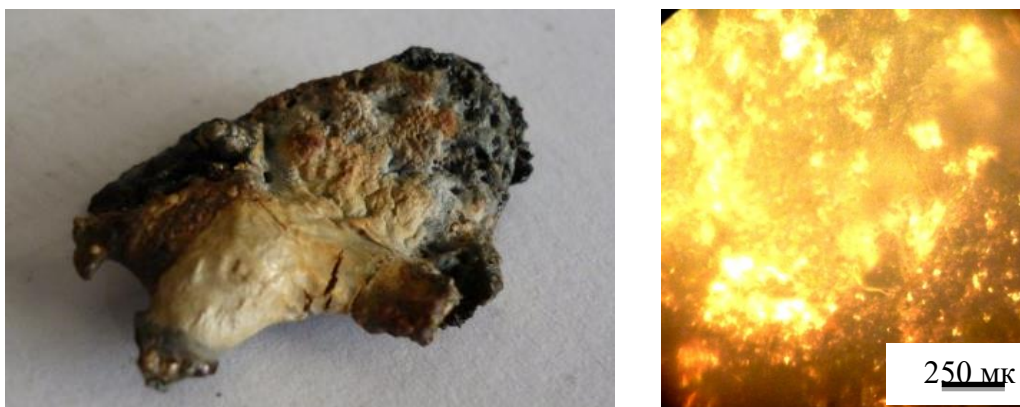


Рис. 1. Композиційний матеріал 70% (Ti+C+Fe₂O₃+Al) + 20%ПГ-10Н-01 + 10% ПТ-НА-01 після СВС-процесу: а - спек; б - структура композиційного матеріалу

Наплавочну суміш отримували за такою технологією:

– змішування і механоактивація порошків Ti, C, Fe₂O₃, Al і матричного матеріалу 20% ПГ-10Н-01 + 10% ПТ-НА-01;

– самопоширюючийся високотемпературний синтез карбідів;
– дроблення і механоактивація композиту, отриманого на першому етапі, і додаткової кількості матричного матеріалу.

Наплавлення СВС-механокомпозитів проводилося графітовим електродом діаметром 10 мм.

В результаті було отримано композиційний матеріал В результаті було отримано композиційний матеріал, яким після дроблення модифікували порошок ПГ-10Н-01 в кількості 10-20% (рис. 1).

Мікроструктурв у покриття, що містить композиційний матеріал, отриманий із застосуванням СВС-процесу більш дрібнозерниста і має однорідний характер (рис. 2).

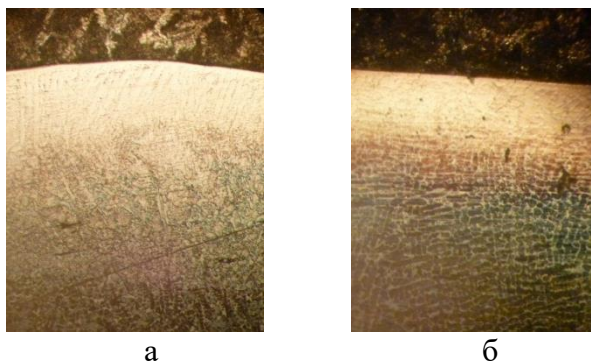


Рис. 2. Мікроструктура наплавлених покриттів на сталь 20, $\times 100$:

а – покриття ПГ-10Н-01; б – композиційне покриття {20% (70% (Ti+C+Fe₂O₃+Al) + 20% ПГ-10Н-01 + 10% ПТ-НА-01) + 80% ПГ-10Н-01}

Можна припустити, що цьому сприяють синтезовані із застосуванням СВС-процесу карбіди титану і заліза, рівномірно розташовані в наплавленному шарі, і що також забезпечує стабільність властивостей по товщині покриття.

Список використаних джерел

1. Merzhanov A.G. SHS technology / A.G. Merzhanov // Adv. Mater. – 1992. – Vol. 4. – No. 4. – P. 294-295.
2. Физическая химия. Современные проблемы. Ежегодник / Под ред. акад. Я.М. Колотыркина. – М. : Химия, 1983. – 224 с.
3. 50 лет порошковой металлургии Беларуси. История, достижения, перспективы / ред. кол.: А.Ф. Ильющенко, Е.Е. Петюшик, В.В. Савич. – Минск, 2010. – 632 с.

УДК 621.929

ПЕРСПЕКТИВИ РОЗВИТКУ ВІБРАЦІЙНИХ МАШИН ДЛЯ ЗМІШУВАННЯ СИПКИХ МАТЕРІАЛІВ

Полєвода Ю.А., к.т.н. доцент;

Михальова Ю.О., аспірант

Вінницький національний аграрний університет

Процес змішування компонентів з різними фізико-механічними властивостями реалізується переважно за рахунок створення зсувних деформацій у всій масі продукту за допомогою лопатей, шнеків, які обертаються, або інших робочих органів. Водночас, для забезпечення рівномірного розподілу компонентів часткам дисперсної маси необхідно надати такі траєкторії, які забезпечували б найбільшу вірогідність їх перетину. Але переміщенню цих

часток в об'ємі суміші протидіють сили інерції та сили сухого внутрішнього тертя (тертя часток одна об одну) і сили сухого зовнішнього тертя (тертя часток матеріалу об контейнер, лопаті чи інші робочі органи змішувача) які, як правило, на порядок нижчі від сил сухого внутрішнього тертя. Крім того, при змішуванні необхідно долати сили тяжіння, які намагаються опустити частки матеріалу донизу, що призводить до їх розшарування [1].

Тому, основною умовою досягнення максимальної однорідності є створення в мікро- та макрооб'ємах значних градієнтів швидкостей зсувних деформацій, що неможливо здійснити у традиційних змішувачах, які, крім того, мають високі питомі енергозатрати та тривалі робочі цикли.

Серед різноманітних форм механічної дії на дисперсні системи в технологічних процесах вібраційна дія займає важливе місце, як один із найбільш ефективних засобів для створення необхідного динамічного стану дисперсних систем.

На основі проведеного аналізу технологічного процесу та конструктивних схем існуючого обладнання для реалізації процесу вискоефективного змішування сипких мас визначені основні напрямки вирішення поставлених задач, сутність яких полягає у розробці принципово нової схеми вібровідцентровго змішувача [2], в якому за рахунок зміни конструкції приводного механізму та конфігурації виконавчого органу досягається значна інтенсифікація циркуляційного руху оброблювального матеріалу, а як наслідок підвищення показників якості вихідної суміші. Вібраційні змішувачі такого конструктивного рішення достатньо продуктивні і забезпечують високоякісне перемішування в процесі роботи.

Дана задача розв'язується шляхом створення вібровідцентрового змішувача, в якому забезпечується коливний та обертовий рух виконавчого органу із спіралевидним інтенсифікатором, за рахунок введення в систему вібропривода та електродвигуна з незалежним керуванням.

Принципова схема вібровідцентрового змішувача приведена на рис. 1.

Вібровідцентровий змішувач містить підпружинену платформу 1 з віброприводом 2, на стійках 3, 4 якої за рахунок підшипникових вузлів 5, 6 горизонтально розміщений циліндричний контейнер 7 із внутрішнім спіралевидним інтенсифікатором 8 та патрубками 9, 10 відповідно для завантаження та розвантаження оброблюваного матеріалу. На торцевій стороні циліндричного контейнера 6 жорстко розміщений вінець 11, який входить в зчеплення із шестернею 12, приводний вал 13 якої, в свою чергу за рахунок підшипникових вузлів 14 горизонтально розташований на стійках 15, 4 та через еластичну муфту 16 з'єднаний з електродвигуном 17.

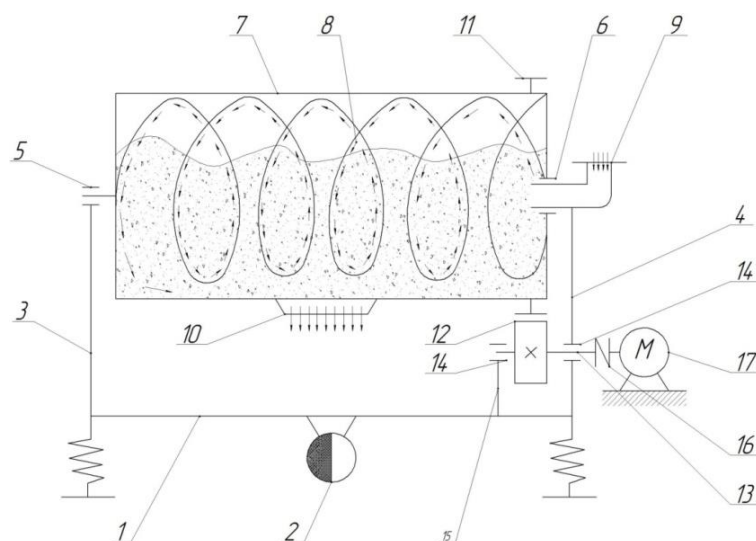


Рис. 1. Принципова схема вібровідцентрового змішувача:

1 - підпружинена платформа; 2 - вібропривод; 3, 4, 15 - стійки; 5, 6, 14 - підшипникові вузли; 7 - циліндричний контейнер; 8 - інтенсифікатор; 9, 10 - патрубки для завантаження та розвантаження; 11 - зубчатий вінець; 12 - шестерня; 13 - приводний вал; 16 - еластична муфта; 17 - електродвигун.

Запропонована конструкція реалізує ідею комбінованої взаємодії вібраційного та обертового руху виконавчого органу з можливістю змішування у псевдозрідженому стані оброблюваного середовища.

Вібровідцентровий змішувач працює наступним чином.

Після завантаження необхідної кількості сировини через патрубок 9 в циліндричний контейнер 7 для приготування однієї партії продукції вмикають електродвигун 17 та вібропривод 2, що призводить до плоского коливання підпружиненої платформи 1. В свою чергу крутний момент від електродвигуна 17 через еластичну муфту 16, приводний вал 13 та шестерню 12 створює обертання вінця 11, а як наслідок циліндричного контейнера 7 із спіралевидним інтенсифікатором 8. По досягненню необхідної однорідності матеріалу двигну 17 і вібропривод 2 вимикаю та вивантажують сировину через патрубок 10.

Такий обертовий та коливальний технологічні рухи виконавчого органу змішувача, із спіралевидним інтенсифікатором, дають можливість значно послабити дію адгезійних сил, підвищити циркуляційний рух оброблювального матеріалу, а як наслідок покращити показники.

Застосування розробленого вібровідцентрового змішувача з спіралевидним інтенсифікатором дає можливість підвищити ефективність приведення до тісної взаємодії дрібнодисперсного матеріалу за умови мінімізації споживаних енерговитрат на організації даного технологічного процесу.

Список використаних джерел

1. Паламарчук І.П., Берник М.П., Цуркан О.В. Обґрунтування технологічних та конструктивних схем енергозберігаючих віброзмішувачів барабанного типу / І.П. Паламарчук, М.П. Берника, О.В. Цуркан // Вибрації в техніці і технологіях. – 2000. – № 1(17). – С. 34–37.
2. Пат. на корисну модель № 115132 Україна (UA), МПК B01F 11/00. Вібровідцентровий змішувач / В.П. Янович, І.П. Паламарчук, Ю.О. Михальова; заявник і патентовласник Янович В.П. – Заявл. 25.07.2016 ; опубл. 10.04.2017, Бюл. № 7. – 5 с.

УДК 664.1:613.2

РОЗРОБКА ВІБРАЦІЙНОЇ МАШИНИ ДЛЯ ПОМЕЛУ МІНЕРАЛЬНОЇ СИРОВИНИ У ПРОЦЕСІ ВИРОБНИЦТВА ДОБРІВ

Калетнік Г.М., д.т.н., професор;

Янович В.П., к.т.н. доцент;

Сосновська Л.В., аспірант

Вінницький національний аграрний університет

Раціональне використання природних та ґрунтових ресурсів, розробка сучасних ефективних технологій створення добрив з підвищеною ефективністю поживних речовин є необхідними завданнями сьогодення.

Нині на світовому ринку існує ціла низка нових зареєстрованих органічних та органо-мінеральних добрив, позитивний вплив на рослини і ґрунт яких вже доведено. Щороку їх кількість зростає, серед них удосконалені форми з залученням різноманітних сировинних ресурсів. Саме до таких добрив належать органо-мінеральні добрива, виготовлені на основі ферментованих органічних добрив та мінеральних туків. Тому актуальним є пошук інтенсивних, зокрема, вібраційних методів обробки сировини мінерального походження.

Метою роботи є розробка нового високоефективного обладнання для дрібнодисперсного здрібнення глауконітового мінералу за умови механоактивації поверхневої структури новоутворених часток.

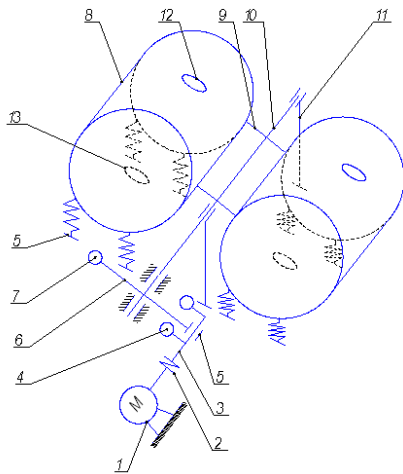


Рис. 1. Принципова схема вібраційного млина кутових коливань:

1 – електродвигун; 2 – еластична муфта; 3 – приводний вал; 4 – дебаланси; 5 – підшипниковий вузол; 6 – штанга; 7 – противаги; 8 – підпружинені помольні камери; 9 – траверси; 10 – вісі; 11 – стійки; 12, 13 – патрубки для подачі та розвантаження технологічного середовища

На основі проведеного аналізу технологічних процесів та конструктивних схем існуючого обладнання для реалізації процесу донкодисперсного помелу сипких мас, визначені основні напрямки вирішення поставлених задач, сутність яких полягає у розробці принципово нової схеми обладнання для надтонкого здрібнення, який міг би реалізувати ідею

поєднання високоєфективного тонкодисперсного здрібнення сировини за умови мінімізації питомих енерговитрат. Рішення було знайдено шляхом застосування вібраційного поля на оброблюване середовище, новизна якого підтверджена патентами України [1, 2].

В основу винаходу поставлено задачу створення вібраційного млина в якому за рахунок зміни конструкції приводного механізму досягається інтенсифікація процесу розмелювання матеріалів та підвищення якості помелу оброблювальних мас за мінімізації споживаних енерговитрат.

Дана задача розв'язується шляхом створення вібраційного млина, в якому забезпечуються кутові коливання його виконавчих органів, що збалансовано розміщуються на траверсах відносно центральної стійки.

Принципова схема вібраційного млина кутових коливань приведена на рис. 1, а його загальний вигляд на рис. 2.

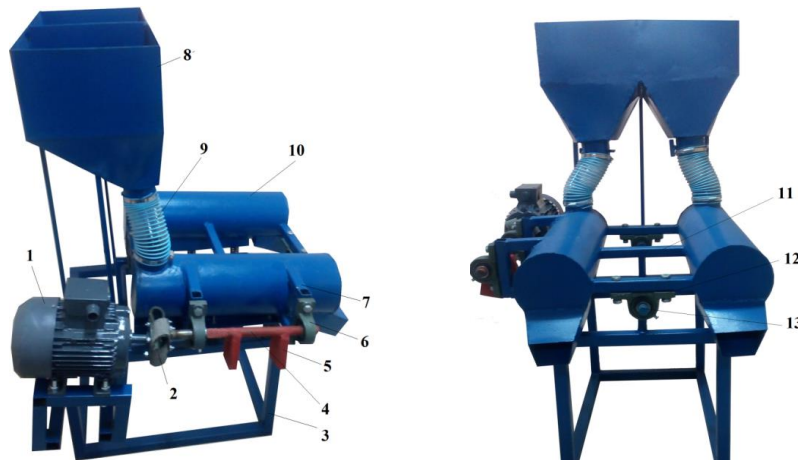


Рис. 2. Конструкція вібраційного млина кутових коливань:

1 – електродвигун; 2 – еластична муфта; 3 – станина; 4 – приводний вал; 5 – дебаланси; 6 – підшипникові вузли; 7 – стійки; 8 – завантажувальний бункер; 9 – живильні патрубки; 10 – помольні камери; 11 – траверси; 12 – підшипниковий вузол центральної вісі; 13 – вісь

Вібраційний млин кутових коливань містить електродвигун 1, еластичну муфту 2, приводний вал 3 на якому розміщуються дебаланси 4, що в свою чергу через підшипниковий вузол 5 рухомо змонтований до штанги 6 на протележному кінці якої розташований противага 7, підпружинені помольні камери 8 з'єднанні траверсами 9 та рівноважно розташовані на центральній вісі 10, яка розміщена на стійках 11, патрубки 12 і 13 відповідно для подачі та розвантаження технологічного середовища.

Вібраційний млин працює наступним чином. При включенні електродвигуна 1 крутний момент через еластичну муфту 2 передається на приводний вал 3 з дебалансами 4, обертання

яких призводить до створення комбінованої силової та моментної незрівноваженості штанги 6, яка в наслідок рухомого центрального кріплення та інерційного впливу противаги 7, зумовлює виникнення кутових коливань, що в наслідок траверсного з'єднання 9 через центральну вісь 10 передаються на підпружинені помольні камері 8. Оброблювальний матеріал безперервно надходить через завантажувальні патрубки 12 і подрібнюється в наслідок силового впливу технологічного наповнювача, через патрубки 13 вивантажується з млина.

Такий коливний технологічний рух виконавчих органів млина дає можливість значно підвищити силовий вплив технологічного наповнювача на оброблювальний матеріал, а як внаслідок підвищити продуктивність та якість означеного процесу.

Застосування розробленого вібраційного млина кутових коливань дасть можливість значно підвищити ступінь руйнування часток глауконітової сировини за умови значної молекулярної деструкції матеріалу, а як наслідок інтенсифікувати процес розчинення глауконітової сировини у рідкій біомасі при виробництві комплексних добрив.

Список використаних джерел

1. Пат. 93366 Україна, МПК В02С 19/16. Вібраційний двоконтейнерний млин / В.П. Янович, І.М. Купчук; власник В.П. Янович. - № 201404797; заявл. 05.05.2014; опублік. 25.09.2014, Бюл. № 18. – 3 с.
2. Янович В.П. Дослідження робочих параметрів вібраційного млина для механоактивації фармацевтичних компонентів / В.П. Янович, І.П. Паламарчук, Карплюк Б.С. // Всеукраїнський науково-технічний журнал. Техніка, енергетика, транспорт АПК. – 2016. - №1(93).– С.64-67

УДК 631.363: 621.929

ПЕРСПЕКТИВИ РОЗВИТКУ ВІБРАЦІЙНИХ МАШИН ДЛЯ ПЕРВИННОЇ ОБРОБКИ СІЛЬСЬКОГОСПОДАРСЬКОЇ СИРОВИНИ

Калетнік Г.М., д.т.н., професор;

Янович В.П., к.т.н., доцент

Вінницький національний аграрний університет

Суттєвим резервом з підвищення ефективності первинної переробки означеної сировини є впровадження вібраційних технологій, унікальність яких прослідковується у забезпеченні адаптивного динамічного впливу на різноманітні дисперсні системи за умови значного енергетичного потенціалу їх технологічної обробки.

До широкого різноманіття явищ, що виникають внаслідок реалізації вібраційного впливу варто віднести значне зменшення коефіцієнта внутрішнього тертя, активне збільшення питомої поверхні матеріалу при взаємодії з технологічним наповнювачем, ефективно створення значних градієнтів швидкостей зсувних деформацій у мікро- та макрооб'ємах продукції за умови зміни її структурно-механічних характеристик [1].

Серед основних технологічних процесів первинної обробки сільськогосподарської сировини значного поширення набули процеси подрібнення та змішування сипких мас. Так, при реалізації процесу тонкого помелу вібраційна дія надає можливість істотно збільшити ударно-стиральний ефект за можливості технологічного варіювання його силових та фрикційних складових, що, з однієї сторони, підвищує втомлюване руйнування частинок матеріалу під дією циклічних навантажень, а з іншої – у результаті динамічної взаємодії між собою забезпечує їх здатність до активного стирання. Також значний вплив хвильових явищ прослідковується у протіканні процесу змішування, де рівномірний розподіл частинок з різними фізико-механічними властивостями реалізується внаслідок збільшення пористості дисперсного середовища та зменшенням його щільності, створення значної взаємодії

поверхонь між частинками матеріалу та забезпечення складних циркуляційних потоків оброблюваної сировини [2-4].

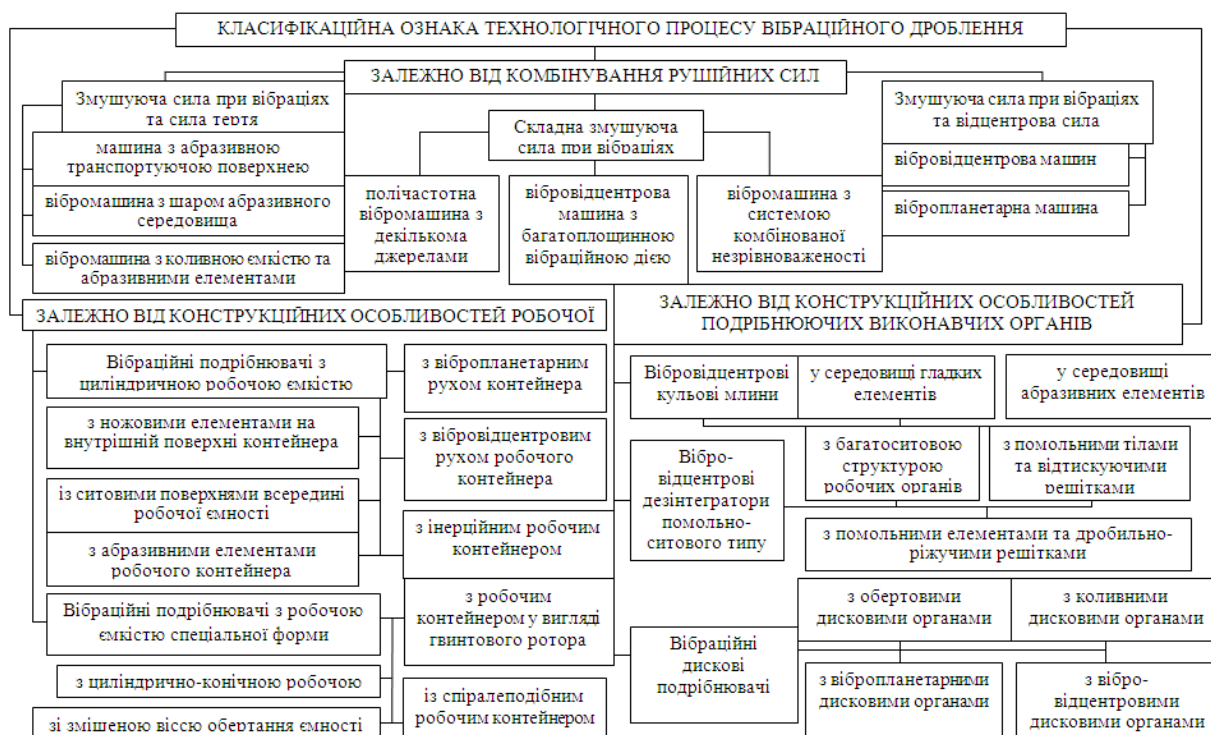


Рис.1. Перспективні напрями технологічного процесу вібраційного помелу

До пріоритетних напрямків розвитку аграрного сектора можна віднести комбікормове виробництво, основним технологічним завданням якого є отримання однорідної суміші із заданою тониною інгредієнтів, а також спиртову промисловість, яка тісно пов'язана із сільським господарством, що забезпечує означене виробництво рослинною сировиною та отримує взаємін вітамінізовані корми.

Водночас до основних недоліків традиційних машин для приготування багатокомпонентних сумішей, отримання дрібного та високодисперсного матеріалу варто віднести значні питомі енерговитрати при обробці сировини, низькі експлуатаційні характеристики виконавчих органів у результаті активного зносу їх робочих поверхонь та зменшення технологічної ефективності внаслідок налипанням продукції з підвищеною вологою.

Для усунення вищезначених недоліків за умови інтенсифікації процесу подрібнення сільськогосподарської сировини та підвищення експлуатаційно-технологічних параметрів машин для його реалізації пропонується застосовувати комплексний вібромеханічний вплив.

Розглядаючи механізм дроблення у вібраційному полі як послідовний процес втомлюваного руйнування матеріалу під дією циклічних навантажень дробильних елементів, було сформовано ряд перспективних напрямків даного технологічного процесу та стадій його реалізації (рис. 1).

Список використаних джерел

1. Гончаревич И.Ф. Вибрационная техника в пищевой промышленности / И.Ф. Гончаревич, Н.Б. Урьев, М.А. Талейский. – Москва : Пищевая пром-сть, 1977. – 278 с.
2. Калетнік Г.М. Обґрунтування режимних та конструктивних параметрів гіраційного млина для виробництва високоактивних преміксів / Г.М. Калетнік, В.П. Янович // Вібрації в техніці та технологіях. - 2017. - № 1(84). - С. 15-21.
3. Янович В.П. Розробка вібровідцентрової дробарки роторного типу / В.П. Янович, І.М. Купчук, П.Л. Гулько // Перспективи розвитку сільськогосподарської техніки: матеріали VIII щоріч. наук.-практ. студ. конф. ф-ту механізації сільського господарства. – Вінниця : ВНАУ, 2014. – С. 147-149.
4. Паламарчук І.П., Берник М.П., Цуркан О.В. Обґрунтування технологічних та конструктивних схем енергозберігаючих віброзмішувачів барабанного типу / І.П. Паламарчук, М.П. Берника, О.В. Цуркан // Вібрації в техніці та технологіях. – 2000. – № 1(17). – С. 34–37.

ОБҐРУНТУВАННЯ КОНСТРУКЦІЙНО-ТЕХНОЛОГІЧНИХ ПАРАМЕТРІВ ВІБРОМАШИНИ ДЛЯ ПОВЕРХНЕВОГО ВІДНОВЛЕННЯ РОБОЧИХ ОРґАНІВ ҐРУНТООБРОБНИХ АГРЕГАТІВ

Цуркан О.В., к.т.н., доцент;

Горбатюк Р.М., асистент

Вінницький національний аграрний університет

В існуючих прогресивних технологіях системи технічного обслуговування і ремонту невід'ємним елементом технологічного процесу відновлення деталей присутня оздоблювально-зачисна та зміцнювальна обробка. На деталях складної форми, що мають поверхні недосяжні для традиційних способів обробки, такі операції, як зняття задирів, облою, заокруглення гострих кромки, шліфування і полірування, підготовка під лакофарбові покриття, зміцнення і надання товарного вигляду, найбільш ефективним, а в більшості випадків єдиною можливим саме з використанням вібраційної обробки. Доля цих процесів досягає 20-25% від загальної трудомісткості відновлення.

Найбільш наочні переваги вібраційного зміцнення при обробці деталей які працюють у важких умовах (робочі органи ґрунтообробних, посівних, збиральних машин, культиваторів).

Методи вібраційної обробки при відновленні зношених поверхонь деталей зазначених машин забезпечують більш високі ступінь зміцнення і рівень залишкових напружень, що сприяє підвищенню втомної міцності деталей, особливо працюючих в абразивному середовищі [1]. Метод поверхневого пластичного деформування із застосуванням механічних коливань обробного інструменту дозволяє значно підвищити довговічність дисків борін, комплексних ґрунтообробних агрегатів, сошників зернових сівалок за рахунок зміни фізико-механічного стану і властивостей оброблюваної поверхні, що забезпечить підвищення їх ресурсу.

Підвищення довговічності дисків сошників поверхневим віброреформуванням забезпечується за рахунок структурних змін і появи в оброблюваному матеріалі залишкових напружень, які надають сприятливий вплив на його характеристики.

Для дослідження процесів вібраційного зміцнення у науково-дослідній лабораторії ВНАУ розроблено пристрій для вібраційної обробки поверхонь деталей [2] та виготовлено промислово-дослідну установку (рис. 1).

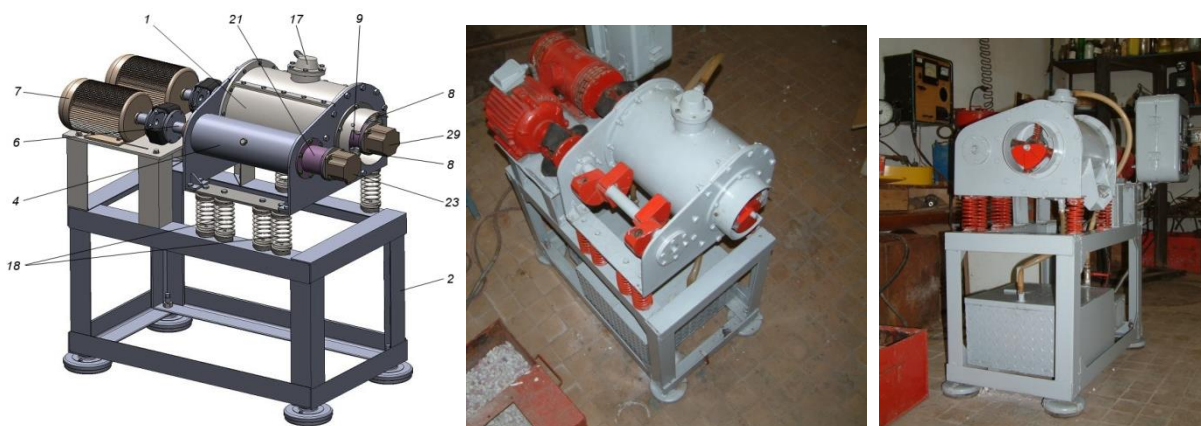


Рис. 1 Пристрій для вібраційно-абразивно-зміцнювальної обробки деталей

Процес обробки в розробленій машині відбувається під дією вільно гранульованого робочого середовища. В загальному випадку робоче середовище містить твердий та рідкий наповнювач. Однією з переваг розробленої машини є відсутність жорсткого кінематичного

зв'язку між деталями та інструментом, через це у машинах відбувається рівномірна обробка однотипних поверхонь заготовок. При цьому частинки гранульованого середовища безперервно обтікають поверхні деталей, що призводить до їх мікрорізання, пластичного деформування та сприяє реалізації очисних, шліфувально-оздоблювальних та зміцнювальних операцій.

Серед основних параметрів досліджуваної вібромашини, що використовується при оптимізації режимів обробки, можна виділити амплітудно-частотні, силові та енергетичні характеристики. Амплітудно-частотні характеристики дозволяють виявити ділянки резонансних піків та усталеного режиму роботи машини. Силові та енергетичні характеристики дають можливість оцінити витрати енергії на привод та побудувати баланс потужності вібробудувачів. Комплексний аналіз означених параметрів дозволяє знайти режими, що відповідають максимальній динамічності системи за мінімальних енерговитрат на привод. Крім того, для розробленої вібраційної машини запропонована адаптивна система керування технологічними процесами в автоматичному режимі [3]. Це дає можливість відтворювати та порівняльно оцінити на означеній машині активатори руху робочого середовища з інерційним та дебалансним механічним вібробудженням [4].

Таким чином, використання розробленої вібраційної машини, що має досить широкі межі регулювання параметрів вібрації, для проведення оздоблювально-зачисної та зміцнювальної обробки деталей, дозволило вибрати оптимальні режими обробки з точки зору якості, тривалості та енергозатрат на обробку даних деталей.

Список використаних джерел

1. Дудников А.А. Вибрационные колебания в технологических процессах упрочнения /Дудников А.А., Лапенко Т.Г., Дудник В.В., Канивец А.В. Технический сервис агропромышленного, лесового та транспортного комплексів. Technical service of agriculture, forestry and transport systems №5' 2016 –с.21-25.
2. Пат. 32159 А Україна, В24В 31/06. Пристрій для вібраційної обробки деталей. Берник П.С., Ярошенко Л.В., Горбатюк Р.М. (Україна). - № 98126990; Опубл. 15.12.2000; Бюл. № 7, 3 ст.
3. Пат. 76368 А Україна, В24В31/06. Адаптивний пристрій для віброобразивної обробки деталей. Горбатюк Р.М., Скварок Ю.Ю., Чубик Р.В., Паламарчук І.П. (Україна). - № u201112534; Опубл. 10.01.2013; Бюл. № 1, 6 с.
4. Горбатюк Р.М., Килівник М.М., Чубик Р.В., Скварок Ю.Ю. Автомат для віброобразивної обробки деталей. // Вібрації в техніці та технологіях. Всеукраїнський наук.-тех. журнал. 2014. - № 3 (75) - С.57-64.

УДК 636.083

ОБГРУНТУВАННЯ ПАРАМЕТРІВ РОБОТИ ВІБРАЦІЙНОГО СЕПАРАТОРА ГРАНУЛЬОВАНИХ КОРМІВ

Цуркан О.В., *к.т.н., доцент;*
Омельянов О.М., *старший викладач*
Вінницький національний аграрний університет

Виробництво гранульованих комбікормів дає змогу одержати більш продуктивні комбікорми, поліпшити їх смакові якості, зробити їх більш зручними для зберігання і транспортування, а також запобігти їх втратам у вигляді борошна і пилу.

Розроблена вібраційна машина для розділення сипкої продукції, має конічну ситову поверхню та вібропривод для створення просторових коливань. Це нова машина для невеликих фермерських господарств, яка призначена для обробки сільськогосподарської сипкої продукції (рис. 1).

У цій машині можна за один пропуск розділити на фракції комбікорм, доводити до високих посівних кондицій насіння сільськогосподарських культур шляхом відбору у

відходи важковідокремлюваних домішок при цьому процесі сепарації на вібраційній машині супроводжується відбором у відходи зруйнованих часток. Над ситовою поверхнею встановлюється бункер із заслінкою для регулювання подачі сипкого матеріалу в зону обробки.

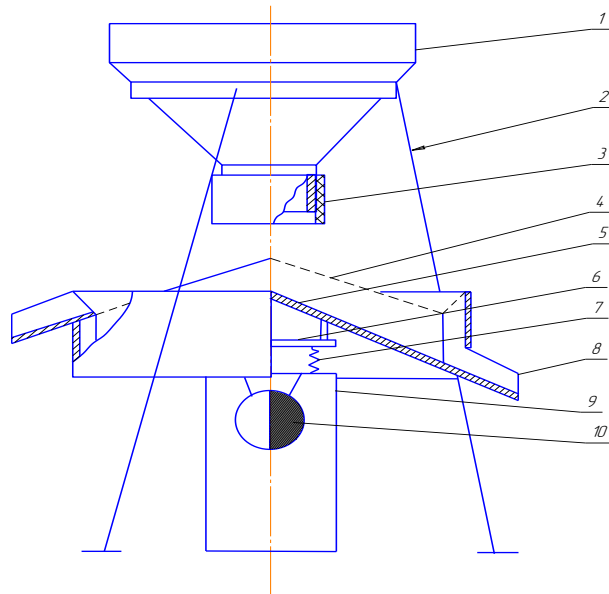


Рис. 1. Схема віброгрохота з конічною ситовою поверхнею:

1 – бункер; 2 – опора; 3 – заслінка; 4 – сито; 5 – скатний конус; 6 – вібростіл; 7 – пружний елемент; 8 – вивантажувальний лоток; 9 – станина; 10 – віброзбуджувач.

Віброзбуджувач розробленого сепаратора (рис. 2), містить привод вертикального валу 3, що складається з електродвигуна 5 і конічного редуктора 6 та втулки 9, яка встановлена на валу і кінематично пов'язана з сепаратором через підшипники 8. Розміщення втулки на валу з ексцентриситетом, а також виконання її зовнішньої поверхні у вигляді циліндра, вісь якого складає з віссю вала 3 гострий кут Q забезпечують просторові коливання робочих органів.

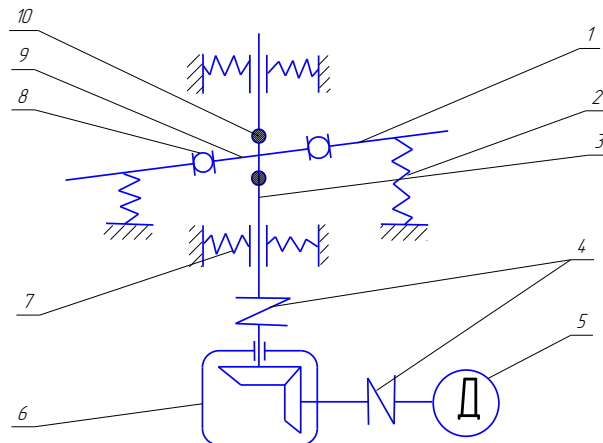


Рис. 2. Схема вібропривода грохота:

1 – вібростіл (віброплатформа); 2, 7 – пружні елементи; 3 – вал; 4 – муфта; 5 – електродвигун; 6 – редуктор; 8 – підшипниковий вузол; 9 – втулка; 10 – противага.

Особливістю такого вібропривода є те, що в горизонтальній площині зовнішні обойми підшипників 8 і сепаратор в цілому здійснюють гіраційний рух, тобто поступовий круговий рух з радіусом, що дорівнює величині ексцентриситету внутрішньої поверхні втулки відносно осі обертання валу 3. Пружини 2, які закріплені одним кінцем в нерухомій опорі, обмежують поворот сепаратора відносно власної осі. Крім того, оскільки вісь зовнішньої поверхні втулки нахилена відносно осі вала на кут Q , то зовнішня обойма підшипника і сепаратора в цілому здійснюють колильний рух у вертикальній площині.

Конструкція даного привода дозволяє виконувати плавне регулювання амплітуди коливань вібростола 1 машини в широких межах, а встановлення вала 3 за допомогою підшипникових вузлів 8 із регульованими пружними елементами 7 дозволяє зменшити динамічні навантаження по всіх підшипниках привода і збільшити термін їх експлуатації.

В результаті проведених досліджень було обґрунтовано раціональні параметри роботи вібраційного сепаратора гранульованих кормів, наведені у таблиці 1.

Таблиця 1

Раціональні параметри роботи вібраційного сепаратора гранульованих кормів

№ п/п	Показник	Вібропривод комбінований кінематичний
1	Характерні маси системи, кг	
1.1	коливні маси системи	12,51
1.2	незрівноважені маси системи	1,43
2	Витрати енергії на номінальному режимі для руху коливних мас, Вт·с	0,08
3	Амплітуда коливань, мм	1,5
4	Потужність привода, Вт	660
5	Навантаження на опорні вузли, Н	180
	Частота обертання приводного вала n , об/хв.	130
	Ступінь завантаження робочого простору S , %	85
	Кут нахилу робочої поверхні Q , град	0...5
	Ексцентриситет вала віброзбуджувача e , мм	0...5
	Напруга в електромережі установки U , В	220

УДК 631.563.2:633.854.78

ДОСЛІДЖЕННЯ КІНЕТИКИ СУШІННЯ НАСІННЯ СОНЯШНИКА У ВІБРАЦІЙНІЙ СУШАРЦІ

Цуркан О.В., *к.т.н., доцент;*

Янович В.П., *к.т.н., доцент;*

Присяжнюк Д.В., *аспірант*

Вінницький національний аграрний університет

Найбільшого застосування в технології зерносушіння отримало конвективне теплопідведення. У цьому випадку енергія, необхідна для випаровування вологи, підводиться до зерна у вигляді нагрітого газу - повітря або суміші повітря з продуктами згоряння палива [1].

Але поряд із своїми перевагами конвективний метод має і ряд недоліків, основним з яких є значна енергоємність процесу. В зв'язку з чим відбувається інтенсивний пошук методів зниження енерговитрат і підвищення продуктивності процесу [2].

Використання озону в аграрній галузі вважається перспективним напрямком. Озонування зерна позитивно позначається як на зниженні енерговитрат при виконанні процесу післязбиральної обробки, так і на підвищенні тривалості зберігання і смакових якостях [3].

Отже, переваги впровадження озону в післязбиральну обробку зернової сировини очевидні, але використання його в традиційних зернових сушарках з їхніми вагомими недоліками не забезпечує рівномірності обробки. Дану проблему дозволяють вирішити вібраційні сушарки, які значно інтенсифікують процес сушіння за рахунок постійного оновлення площі взаємодії матеріалу, що висушується, з сушильним агентом [4].

Тому у лабораторії кафедри процесів та обладнання переробних і харчових виробництв імені професора П. С. Берника факультету механізації сільського господарства Вінницького національного аграрного університету розроблено та виготовлено віброозонуючу сушарку для сушіння зернової сировини (рис. 1).

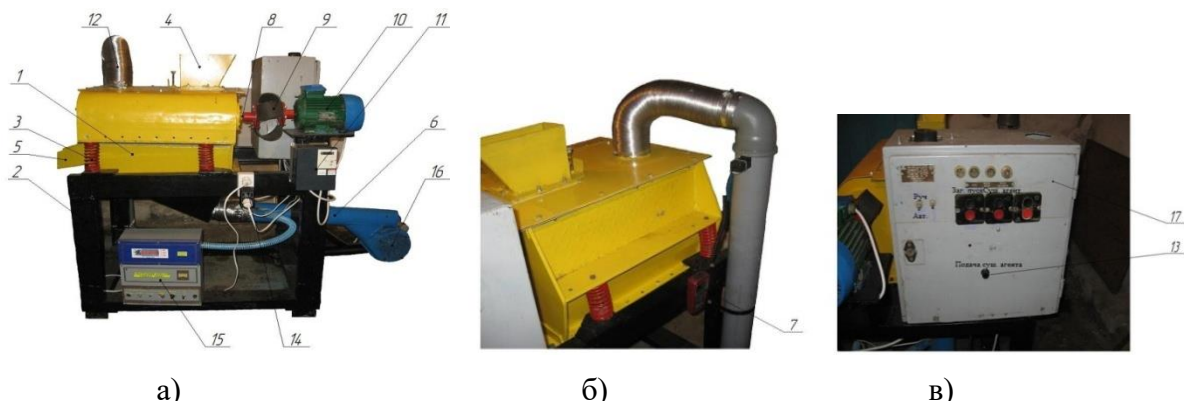


Рис. 1. Комплекс для післязбиральної обробки зернової сировини:

а) – вигляд спереду; б) – вигляд ззаду; в) – вигляд збоку;

1 – U-подібна камера; 2 – рама; 3 – пружини; 4, 5 – завантажувальний і розвантажувальний лотки; 6, 12 – повітропроводи; 7 – термоанемометр; 8 – дебалансний вал; 9 – еластична муфта; 10 – електродвигун; 11, 13 – частотні перетворювачі; 14 – терморегулятор; 15 – озонатор; 16 - вентилятор; 17 – блок керування.

Провівши ряд експериментальних досліджень вібраційної сушарки без використання озоноповітряної суміші в якості сушильного агента, були отримані результати кінетики сушіння насіння соняшнику (рис. 2-5).

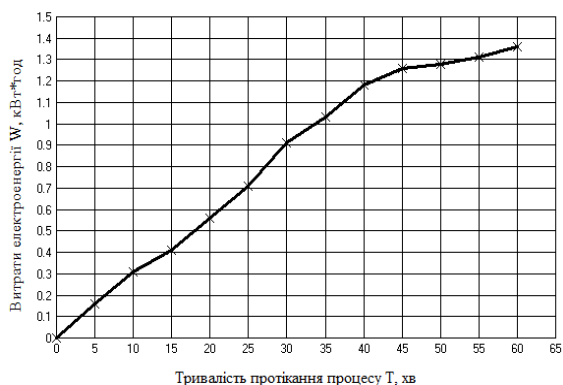


Рис. 2. Залежність зміни витрат електроенергії від тривалості протікання процесу.

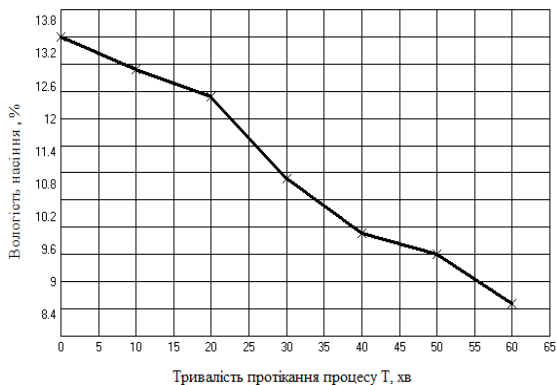


Рис. 3. Залежність зміни вологості насіння соняшнику від тривалості протікання процесу.

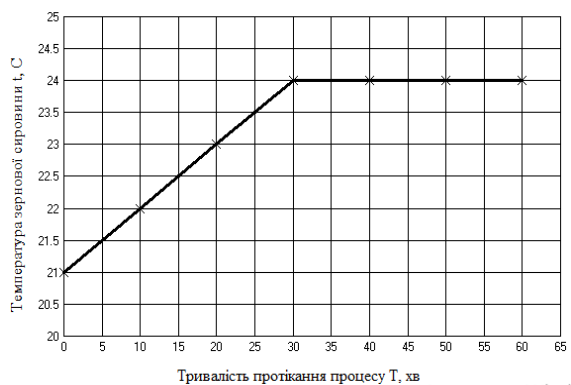


Рис. 4. Залежність зміни температури насіння соняшнику від тривалості протікання процесу.

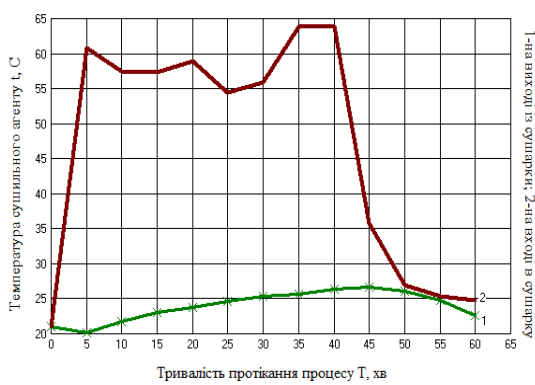


Рис. 5. Залежність зміни температури сушильного агента від тривалості протікання процесу.

Технологічний процес сушіння насіння соняшнику тривав 60 хв. при температурі навколишнього середовища 21 С° і складався з двох етапів: перший етап – сушіння при температурі сушильного агенту 50-60 С° на протязі 40 хв.; другий етап – сушіння при температурі сушильного агенту, яка близька до температури навколишнього середовища, на протязі 20 хв. Як видно із даних графіків, вологість насіння соняшнику вдалось знизити від 13,5% до 8,6%, витративши при цьому 1,36 кВт·год. електроенергії.

Список використаних джерел

1. Данилов Д. Ю. Повышение эффективности сушки зерна: основные технологические приемы и направления / Д. Ю. Данилов, А. Ю. Рындин // Нижньогородський державний інженерно-економічний університет, Княгинино. - 2015.
2. Паламарчук І.П., Цуркан О.В., Присяжнюк Д.В., Полевода Ю.А. Обґрунтування схеми віброозонуючої сушарки для післязбиральної обробки зерна // Наукові праці Національного університету харчових технологій.– 2016. Том 22. № 6.–Київ, НУХТ.
3. Применение технологии сушки с использованием озона [Електронний ресурс]. - Режим доступу: URL: <http://tersus-i.ru/page/primenenie-tehnologii-sushki-s-ispolzovaniem-ozona>. - Назва з екрану.
4. Цуркан О.В., Присяжнюк Д.В., Герасимов А.А., Коломієць А.С. 2016. Особенности процесса и оборудования для сушки зернового сырья с использованием озона // MOTROL. Commission of Motorization and Energetics in Agriculture. Vol. 18. No.4. 37-44.

УДК 631

ПЕРЕДУМОВИ ЗНИЖЕННЯ ПОШКОДЖЕННЯ БУЛЬБ КАРТОПЛІ ПРИ ЗБИРАННІ

*Ачкевич О.М., к.т.н., старший викладач
Національний університет біоресурсів та природокористання України*

Із загального валу виробництва картоплі, понад 20 млн т, Україна вирощує для переробки на чипси лише 80 тис. т картоплі, 35 тис. т переробляється на крохмаль і 10 тис. т на інші картоплепродукти. Столова картопля для свіжого ринку в Україні становить 97% від вирощеного врожаю, в той час як у Європі — лише 5%. 1% вирощеного врожаю картоплі в Україні спрямовуються на потреби виробників крохмалю, для порівняння в Нідерландах — 19%. Перспективи розвитку галузі картоплярства полягає в розвитку переробки.

Виробництво крохмалю, очищеної картоплі у вакуумній упаковці, переробка картоплі на борошно та інші картоплепродукти вимагають значних інвестицій. Також перспективи розвитку переробної галузі обмежені невеликою ємкістю ринку споживання. Чим біднішими стають люди — тим більше вони споживають картоплі у свіжому вигляді і навпаки. Щоб постачати в запланованих обсягах картоплю переробним підприємствам та отримувати прибутки, необхідно мати гідний рівень врожайності та нижчу собівартість виробництва. Переробка потребує дешевої сировини, рівномірного постачання, стабільно високої якості протягом року, значного локального ринку збуту, масштабів, перспектив і сприяння експорту.

На якість бульб в певній мірі впливає і достатня кількість отриманої вологи. 90% картоплі вирощується в присадибних господарствах, інші 10% в спеціалізованих агропідприємствах, лише 1% з них оснащений поливом.

В значній мірі якість картоплі залежить від механічних пошкоджень під час збирання врожаю. На приклад пошкоджені врожаї коштують індустрії картоплі у Великобританії 200 £/га. Планове технічне обслуговування та адаптація параметрів та режимів роботи картоплезбиральної техніки є ключовими питаннями для зменшення ризиків пошкодження сільськогосподарських культур.

Вирощування якісної картоплі це складний процес, який залежить від багатьох факторів та включає ланцюг технологічних операцій. Сюди входить: аналіз поля, підготовка ґрунту до посадки, наявність складу МТА та вибраного посівного матеріалу в відповідності з метою подальшої реалізації. Як ми знаємо, картопля це 70–75% води та 25–30% сухої речовини. Вміст сухої речовини має важливе значення на процент пошкодження. Чим більший процент, від 23 до 28%, тим більша ймовірність пошкодження при проходженні картоплини через картоплезбиральний комбайн.

В Європі виробники картоплі мають можливість використати електронний індикатор характерних точок травмування картоплі. Дані сигналів надходять на комп'ютер і оператор відразу розуміє в якому місці можливі найбільші пошкодження. Але сигнал не дає чіткої відповіді на процент травмування картоплі.

Наступним етапом є відбір картоплин в точках, які показали найбільший сигнал. При відсутності електронної картоплини, зразки відбираються в місцях найбільшого впливу робочих органів комбайна на бульби. Такими місцями є: перехід потоку картоплі з леміша на транспортуючий конвеєр, рух потоку по основному конвеєру та грудкоподрібнювачу, підняття картоплі в бункер накопичувач та падіння потоку картоплі в бункер чи транспортний засіб. З кожної точки дослідження відбирають по 10 картоплин і поміщають їх в термошафу з температурою 32 – 34°C на 12 годин. Такі умови та час витримки дослідних зразків прискорюють процеси, що відбуваються в картоплі під час тривалого зберігання в картоплесховищах. Після 12 годин витримки картоплю з кожного відбору очищають та визначають ступінь та характер пошкоджень. Пошкодження розділяють на чотири основних типи: зняття шкірки, точкове пошкодження, розбитий синець та стиснутий синець. Зняття шкірки це результат незрілості картоплі та довгого перебування в місцях стику з гумовими деталями комбайна. Точкове пошкодження являється результатом стику картоплі з гострими деталями комбайна. Два інших пошкодження це процес падіння картоплі з великої висоти та стиснення при високій швидкості робочих органів. Також по кількості пошкоджених картоплин визначають відсоток пошкоджень в місцях відбору зразків (рис.1).

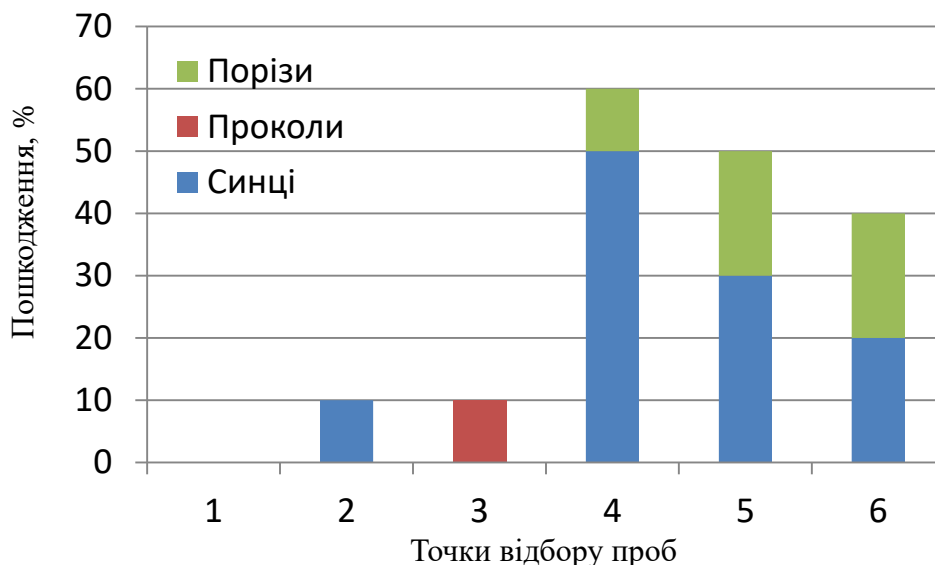


Рис.1. Процентне відношення пошкоджень в кожній точці відбору проб

Було проведено дослідження двох картоплезбиральних комбайнів фірми Грімме та AVR ESPRIT в різних господарствах України. Комбайн SE 150 – 60 та DR 1500 відрізняються між собою конструкційною схемою подачі картоплі в бункер накопичення. Комбайн SE 150 – 60 інспектували при: температурі повітря 25°C; температура картоплі 20°C; врожайність 25 т/га; суха речовина 21,4%; травмування 16%. Комбайн DR 1500 температурі повітря 20°C; температура картоплі 18°C; врожайність 30 т/га; суха речовина 24,2%; травмування 30%.

Аналіз комбайна SE 150 – 60 показав, що з 16% травмування, 11% були механічні травмування такі як зняття шкірки, проколи та тріщини і 5% синяки, забиття, тобто падіння картоплини з висоти. Провівши регулювання по зменшенню швидкості обертання роликів та технічних зазорів процент травмування зменшився з 3% до 13% при тих же умовах.

При аналізі проценту травмування картоплі комбайном DR 1500 було встановлено 30%. З них 20% це механічні травмування і 10 % синяки, забиття. Причиною такого проценту травмування частково є недостатній кваліфікаційний рівень тракториста – оператора та невідповідність налагодження зазорів та швидкостей обертання робочих органів. Після рекомендацій та регулювання процент травмування знизився до 20%.

Дослідження роботи картоплезбирального комбайна AVR ESPRIT показав, що процент пошкоджень лише 5%. В більшості ці пошкодження були забиття.

З аналізу отриманих даних на травмування картоплі найбільший вплив має вміст сухої речовини в картоплі при порівняно рівних інших параметрах. Також великий вплив має кваліфікаційний рівень тракториста – оператора. Отримання якісної картоплі з низьким рівнем травмування можливе при правильному підборі картоплезбирального комбайна відповідно до поставлених задач реалізації товару.

Список використаних джерел

1. Агротехніка та механізація збирання картоплі. Електронний ресурс. Режим доступу: <http://www.propozitsiyacom>
2. Маслак О. Ринок картоплі: виробництво збільшується, а ціни знижуються. Електронний ресурс. Режим доступу: <http://www.agro-business.com.ua>
3. Martin Lishman Minimising damage / Potato Council. - Agriculture and Horticulture Development Board. – Kenilworth, 2013. – 30p

УДК 620.92:631.572:662.63

ПОЛПШЕННЯ ЕНЕРГЕТИЧНИХ ХАРАКТЕРИСТИК СИНТЕЗ-ГАЗУ, ЩО УТВОРЮЄТЬСЯ В ПРОЦЕСІ ГАЗИФІКАЦІЇ ТВЕРДОГО БІОПАЛИВА

Клименко В. В., д.т.н., професор;

Кравченко В. І., к.т.н., доцент

Центральноукраїнський національний технічний університет

Енергія біомаси у вигляді твердого біопалива є одним із шляхів виробництва чистої енергії та зменшення викидів діоксиду вуглецю. Перед використанням такого палива (насіпного або у вигляді пелет), доцільно його перетворити у газ, керувати яким в енергетичних і теплотехнологічних установках значно зручніше, у порівнянні з прямим спалюванням твердого біопалива [1].

Термохімічна конверсія твердого біопалива звичайно здійснюється у газогенераторах з використанням повітря як газифікуючого агенту з одержанням синтез-газу. Але наявність азоту ($\approx 50\%$) у такому синтез-газі знижує його теплотворну здатність.

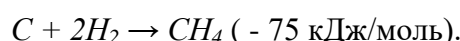
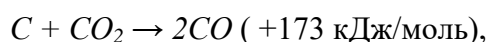
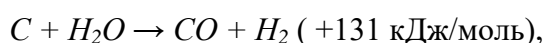
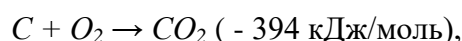
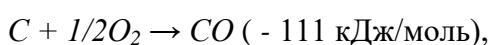
Одним із шляхів підвищення енергетичних характеристик синтез-газу є створення атмосфери газифікації біопалива із застосуванням діоксиду вуглецю, який може утворюватися всередині установки, наприклад, при реакціях сушіння і піролізу або постачатись зовнішнім джерелом, наприклад, з різних енергетичних установок. CO_2 потенційно впливає на склад вихідного продукту та може значно підвищити теплоту його згоряння при введенні його як газифікуючого агенту [2]. Ін'єкція цієї активної молекули всередині газогенератора забезпечить шлях для утворення летких речовин, а також може

потенційно активно брати участь у гетерогенному піролізі біопалива, реакції газифікації напівкоксу та у газофазних реакціях з утворенням горючих сполук.

Ключовими реакціями загального процесу газифікації є піроліз біопалива і газифікація напівкоксу. Перша є кінетично швидкою, при цьому CO_2 впливає на вихід і склад газів, смоли, а також властивості напівкоксу. Характер і продуктивність продуктів піролізу залежать від кінцевої температури піролізу і швидкості нагрівання. Так, виробництво напівкоксу підвищується при низьких температурах 380...480 °C і умові повільного нагрівання. При підвищенні температури до 630...730 °C і швидкості нагріву зростає кількість легких газів [3].

Друга реакція є кінетично повільною, при цьому введення діоксиду вуглецю викликає підвищення концентрації CO у синтез-газі в результаті гетерогенних реакцій його з напівкоksom [4].

Одержаний напівкокс в процесі піролізу може взаємодіяти з різними газифікуючими агентами, такими як O_2 , H_2O , CO_2 і H_2 . У більшості практичних ситуацій напівкокс реагує із сумішшю цих газів в реакціях горіння і газифікації:



На рис.1 схематично показано етапи і реакції, що виникають в процесі газифікації твердого біопалива і потенційний вплив на нього CO_2 [2].

Одержання напівкоксу, його реакційна здатність і вихід синтез-газу залежать від умов піролізу і газифікації (температури, тиску, витраті газифікуючого агенту), а також від фізико-механічних властивостей біопалива. Наприклад, висока температура і дрібні розміри частинок біопалива сприяють виробленню газу після піролізу і зменшують вихід напівкоксу [5].



Рис. 1. Етапи і реакції, що виникають в процесі газифікації твердого біопалива і потенційний вплив на нього CO_2

Загальна реакція газифікація біопалива у середовищі CO₂ є ендотермічною, тому така технологія є несприйнятливою при адіабатних умов процесу, оскільки зниження температури призводить до неповної конверсії вуглецю. Підтримка необхідних температур в зоні газифікації вуглецю доцільно проводити в ізотермічних умовах, що може бути забезпечено зовнішнім підведенням теплоти (аллотермічний процес) або шляхом введення кисневої ін'єкції чи при спалюванні частини летких або напівкоксу (автотермічний процес).

В цілому вплив CO₂ на властивості частинок біопалива, при піролізі і газифікації, а також механізм таких реакцій досконало не вивчено. Тому при створенні конструкції газогенератора, що працював би за даною технологією, необхідно розв'язати комплекс проблем хімічного, теплофізичного, технологічного і конструктивного характеру.

Список використаних джерел

1. Експериментальна оцінка виготовлення твердого біопалива з композитів на основі рослинних відходів/ [Клименко В.В., Кравченко В.І., Кириченко А.М., Личук М.В., Солдатенко В.П.]. – К.: // Энерготехнологии и ресурсосбережение. 2016, № 3, С. 18-24.
2. Heidi C Buttermann and Marco J Castaldi. Influence of CO₂ Injection on Biomass Gasification. *Society*, pages 8875–8886, 2007.
3. Colomba Di Blasi. Combustion and gasification rates of lignocellulosic chars. *Progress in Energy and Combustion Science*, 35(2):121–140, April 2009.
4. Prabir Basu. *Biomass Gasification and Pyrolysis :Practical Design and Theory*. Elsevier, 2010.
5. Li Chen. Fast pyrolysis of millimetric wood particles between 800°C and 1000°C. PhD thesis, Claude Bernard Lyon I, 2009.

УДК:628.161.2

ПЕРСПЕКТИВИ ВИКОРИСТАННЯ ТРЕПЕЛУКОНОПЛЯНСЬКОГО РОДОВИЩА В СИСТЕМАХ ОЧИСТКИ ВОДИ

Клименко В.В., *д.т.н., професор;*

Ковальчук Н.В., *викладач*

Центральноукраїнський національний технічний університет

Через зростання антропогенного навантаження в джерела водопостачання, окрім природних мінералів, потрапляє велика кількість штучних речовин, що ускладнює можливість отримання якісної питної води на існуючих водопровідних очисних спорудах.

Навіть після належної водопідготовки вода може забруднитися у водопровідних системах іржею, вірусами, бактеріями та іншими забрудненнями через застарілі мережі та незадовільний їх стан, що підтверджують результати відповідних аналізів[1]. Тому перед її використанням споживачам доводиться застосовувати додаткову очистку.

В побутових умовах найбільш часто для доочистки водопровідної води використовують ємнісні накопичувальні або проточні фільтри[1].

Робота більшості побутових фільтрів заснована на сорбційному методі очистки. В якості сорбенту для очищення водопровідної води можуть бути використані різні компоненти природного і штучного походження, зокрема часто застосовують активоване вугілля. Але в порівнянні з мінеральними сорбентами навіть найдешевше активоване вугілля є відносно дорогим. Це обумовлює пошук нових мінеральних сорбентів, більш ефективних для застосування в системах водопідготовки, зокрема в побутових фільтрах.

Одним із таких матеріалів-сорбентів може бути природний матеріал трепел. В роботі [2] оцінена сорбційна спроможність трепелу Зикіївського родовища (Росія) по деяким неорганічним іонам при його застосуванні, як в чистому вигляді так і після обробки певними

хімічно активними речовинами. Було встановлено, що трепел в чистому вигляді є ефективним сорбентом фенолу, бенз(а)пирену, нафтопродуктів та СПАР, заліза, нікелю та ін. Після певної модифікації іоногенними речовинами ємність катіонного обміну збільшилася в 5 разів, а здатність зменшувати жорсткість збільшилася до 50 разів по магнію і 90 разів по кальцію.

В роботі [3] рекомендується перед тим як використовувати природний трепел для видалення аніонів його поверхню модифікувати іонами заліза: після такої модифікації сорбційна ємність по хрому і миш'яку збільшилась в кілька разів.

Отже можна вважати що трепел є універсальним сорбентом, який, в залежності від завдань та умов модифікації, може бути ефективним як для виділення катіонів, так і аніонів.

В Україні високоякісні сорбенти на основі трепелу (кизельгуру) не виготовляються.

Тому ми вважаємо доцільним перевірити експериментально умови виготовлення з трепелу Коноплянського родовища (Кіровоградська обл.) [4] високоякісних матеріалів-сорбентів і дослідити ефективність їх застосування в системах очистки води та в побутових фільтрах доочистки питної води.

Список використаних джерел

1. Експериментальна оцінка ефективності регенерації картриджів побутових фільтрів доочистки питної води [Текст] /В.В.Клименко,Н.В.Ковальчук,Кравченко В.І./Збірник наукових праць КНТУ. Техніка в сільськогосподарському виробництві, галузеве машинобудування, автоматизація.–2017.-вип.30-С.76-83
2. Анисимов В.С., Мартынов П.Н., та інш./Энерготехнологии и ресурсосбережение,2010-№1.-С.62-66.
3. Чан Гуан Хоанг, Луговская В.Ю. Изучение возможности использования минерального сорбента для очистки воды от неорганических ионов./Матеріали XVII Міжнародної науково-практичної конференції ім. проф.Л.П.КулеваТомск,2016.- С.486-487.-<http://earchive.tpu.ru/handle/11683/30781>
4. Електронний ресурс: <http://www.trepel.com.ua>

УДК. 620.9: 621.43.011: 662.762.2

СИСТЕМИ ПІДГОТОВКИ ТА ПОДАЧІ БІОЕТАНОЛЬНИХ СУМІШЕЙ В ДВИГУНАХ ВНУТРІШНЬОГО ЗГОРЯННЯ

¹ **Клименко В.В.**, *д.т.н., професор;*

¹ **Овчаренко А.О.**, *аспірант;*

² **Литвин С.М.**, *к.т.н., доцент*

1-Центральноукраїнський національний технічний університет;

2-ТОВ «Мотортех»

В умовах збільшення попиту на енергоносії, стрімкого росту кількості двигунів внутрішнього згоряння (ДВЗ) та підвищення вимог до екології все більше уваги приділяється пошуку нових ефективних, екологічно чистих джерел енергії [1, 2].

В цьому напрямку перспективним є використання палива для двигунів внутрішнього згоряння на основі біоетанолу.

Проблемою використання біоетанолу в дизельних двигунах на даний момент є забезпечення надійної роботи дизельної паливної апаратури. Паливний насос високого тиску, в класичному для автотракторних двигунів виконанні, не в змозі працювати на біоетанолі, так як спирт знежирює прецизійні пари суттєво зменшуючи їх ресурс. Для забезпечення його надійної роботи необхідно забезпечити додаткове змащування прецизійних пар, що значно ускладнює будову паливної апаратури та двигуна в цілому. При використанні біоетанолу значно погіршуються пускові якості дизеля при низьких температурах, що пов'язано з характеристиками біоетанолу, в першу чергу з його

випаровуваністю та наявністю в складі води. Для покращення пускових якостей і підвищення надійності робочого процесу необхідно використовувати попередній підігрів палива, уникаючи при цьому нагріву до температур, близьких до температури його кипіння.

Отже використання біоетанолу, як однокомпонентного палива, в дизельних двигунах має ряд суттєвих недоліків, що значно ускладнює можливість його застосування.

На даний час експериментально підтверджено, що, використання суміші з 10-30% біоетанолу і 90-70% дизельного палива практично не впливає на умови роботи дизельного двигуна. Крім того, застосування суміші з біоетанолом сприяє зниженню рівня шкідливих викидів в атмосферу.

В дизельних двигунів в суміші з біоетанолом можна використовувати більш дешеві нафтові палива, в тому числі і вторинні, з низьким цетановим числом.

Біоетанол в суміші з бензином діє як окислювач та збільшує октанове число. Це означає, що ці суміші можна спалювати в двигунах при значно більших ступенем стиснення, ніж бензин.

Тому доцільно розглянути не повну заміну дизпалива (чи бензину) біоетанолом, а їх використання в двопаливних системах підготовки та подачі енергоносія в ДВЗ.

Нижче розглядається декілька варіантів двопаливних систем для підготовки та подачі біоетанольних сумішей в дизельних двигунах.

1. *Дизельна паливна система в парі з карбюратором.* В залежності від того, яка потрібна суміш палива (Д-90%+Е-10%, Д-80%+Е-20% і тд.) кожна з апаратур налаштовується на потрібний об'єм подачі.

Подачу дизельного пального в камеру згорання (КЗ) забезпечує паливний насос високого тиску (ПНВТ), а в карбюраторі готується суміш біоетанолу з повітрям, що подається до впускного колектора.

Робота даної схеми буде наступною: під час такту «впуск», при русі поршня до низу, через відкритий впускний клапан всмоктується підготовлена карбюратором суміш біоетанолу з повітрям в певній пропорції. В такті «стискування», коли поршень дійде до ВМТ, ПНВТ подає крізь форсунки до камери згорання дизпаливо, яке загоряється при контакті з високотемпературною стиснутою сумішшю енергії повітря і біоетанолу, що має досить високу температуру. Загорання дизпалива в подальшому викликає займання та згорання біоетанолу.

При використанні такої двопаливної системи подачі енергоносія не має потреби у використанні свічок запалювання та переобладнанні головки блока циліндрів дизельного двигуна для їх установки.

2. *Дизельна паливна система в парі з інжекторною системою,* працює так само як і з карбюратором, але потребує встановлення насоса високого тиску, електронного блоку управління, інжекторів в зону впускного клапана.

Дану систему легко регулювати під потрібний об'єм подачі палива, але є ймовірність того, що інжекторна система буде мати невеликий ресурс роботи на біоетанолі.

3. *Дизельна паливна система* для подачі попередньо підготовленої суміші (емульсії) біоетанолу й дизельного палива. Ефективність використання такої системи в значній мірі визначається здатністю суміші довгостроково зберігати емульгований стан без розшарування та працездатністю ПНВТ дизельного двигуна. Одним із способів підвищення стійкості паливної суміші є додавання до неї в невеликій кількості поверхнево-активних речовин (емульгаторів). Разом з тим можна прогнозувати, що при великих концентраціях біоетанолу працездатність ПНВТ буде суттєво зменшуватись.

Використання розглянутих вище двопаливних систем для підготовки та подачі біоетанольних сумішей в дизельних двигунах внутрішнього згорання (ДДВЗ) не передбачає змін в їх конструкціях. Якщо внести певні зміни в конструкцію ДДВЗ: демонтувати паливну апаратуру та вмонтувати свічки запалювання в головку блоку циліндрів, а також додатково встановити, котушку запалювання високої напруги, комутатор, переривач-розподільник і підключити до цієї системи електрогенератор, встановити також карбюратор, то такий

ДДВЗ зможе працювати на одному біоетанолі аналогічно бензиновому ДВЗ. Перевагою такого двигуна буде можливість реалізації більш високих ступеней стискування, оскільки октанове число біоетанолу суттєво більше, ніж бензину.

В ННЦ «Інститут механізації та електрифікації сільського господарства» НААН України проведені експериментальні стендові дослідження параметрів роботи дизельного двигуна Д-21А трактора ХТЗ-2511 з використанням дизельної паливної системи в парі з системою подачі біоетанолу у повітряний колектор за допомогою жиклера, встановленого у спеціальному пристосуванні [2].

Результати досліджень показали доцільність додавання 10% біоетанолу у впускний колектор дизельного двигуна. Це помітно не впливає на характер його роботи та знижує викиди оксиду вуглецю (CO) на 25%, двооксиду вуглецю (CO₂) на 13%, вміст вуглеводнів, які не згоріли (CH), залишився майже таким як і на дизельному паливі, невелике збільшення концентрації оксидів азоту(NO) пояснюється наявністю додаткового кисню у молекулі біоетанолу.

Ми розробляємо схемно-конструктивні рішення трьох варіантів двопаливних систем для підготовки та подачі біоетанольних сумішей, згаданих вище, та плануємо виготовити такі системи і експериментально апробувати на двигуні Д-240.

Список використаних джерел

1. Роїк М.В. Біоенергетика в Україні: стан та перспективи розвитку / М.В. Роїк, В.Л. Курило, М.Я. Гументик, О.М. Ганженко // Біоенергетика. – 2013. – №1. – С. 5-10.
2. Третяк В.М. Ефективність використання пального рослинного походження для живлення двигунів внутрішнього згоряння сільськогосподарських машин /В.М.Третяк, В.С.Большут, О.М.Ганженко, А.М.Мазуренко // Механізація і електрифікація сільського господарства. - 2014. - Вип. 99(2). - С. 68-75. - Режим доступу: http://nbuv.gov.ua/UJRN/mesg_2014_99%282%29__9

УДК 621.57

СХЕМНО-КОНСТРУКТИВНЕ РІШЕННЯ ГАЗОГІДРАТНОЇ УСТАНОВКИ ДЛЯ УТИЛІЗАЦІЇ ВІДХОДІВ СО₂ БРОДИЛЬНИХ ВИРОБНИЦТВ

Клименко В.В., д.т.н., професор;
Микитюк О.О., аспірант;
Гуцул В.І., к.т.н., доцент;
Микитюк О.А., студент

Центральноукраїнський національний технічний університет

Бродіння - досить складний анаеробний процес розкладання цукру і дріжджів на спирт і вуглекислий газ, що супроводжується виділенням теплоти.

Для енергоощадної утилізації відходів СО₂ нами пропонується застосовувати газогідратну технологію [1]. Газові гідрати – це супрамолекулярні кристалічні сполуки включення клатратного типу, у яких “включені” у льодоподібну структуру води молекули неполярних або малополярних речовин утримуються ван-дер-ваальсовими силами. Такі сполуки здатні утворювати більшість газів та їх сумішей, зокрема і СО₂ [2].

На рис.1 показана структура схемно-конструктивного рішення газогідратної установки для утилізації відходів двооксиду вуглецю бродильного виробництва.

Установка працює наступним чином: спочатку утворюють газогідрати з СО₂ та води при тиску 12-15 бар і температурі +1°C... +2°C (блок 4), потім гідрати відділяють та подають в плавитель (блок 5), де плавлять при температурі +12°C... +20°C і тиску 40-60 бар з виділенням скрапленого СО₂ та води. Скраплений СО₂ заправляють в балони для

подальшої реалізації, або направляють для зберігання у відповідні резервуари (блок 6), а воду повертають для повторного використання в процесі утворення газогідратів. Оскільки в структуру газогідратів не включаються домішки, то при гідратоутворенні CO_2 буде очищатися від домішок і тому його не потрібно буде додатково очищати в фільтрах.

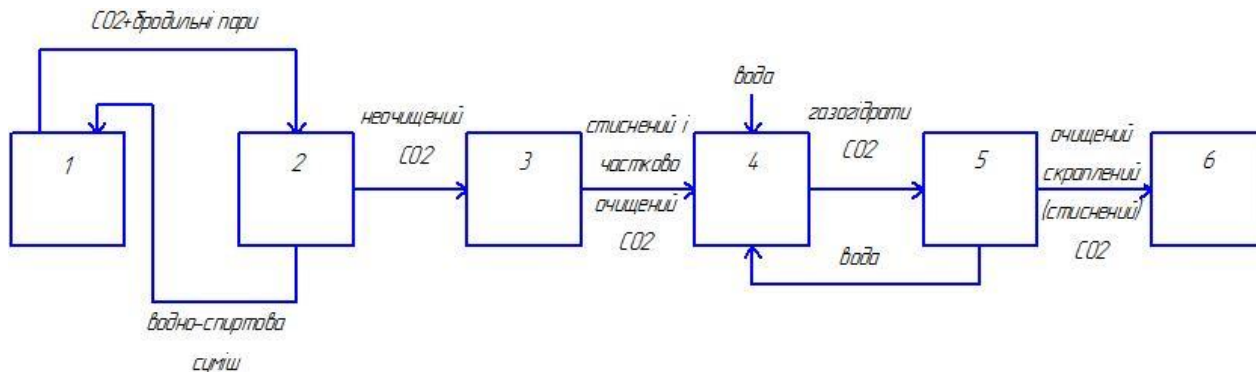


Рис. 1. Структура схемно-конструктивного рішення газогідратної установки для утилізації відходів двооксиду вуглецю бродильного виробництва:

1- бродильний резервуар, 2- конденсатор водяної пари, 3- компресор, 4- блок для утворення газогідратів, 5- блок для плавлення газогідратів, 6- ресивер для зберігання очищеного CO_2

Отже, застосування газогідратної технології підвищує ефективність утилізації CO_2 , оскільки дозволяє понижувати тиск P стиснення CO_2 (P утворення газогідратів суттєво нижчий, ніж P конденсації при тій же температурі) та відмовитися від попередньої фільтрації CO_2 .

Список використаних джерел

1. Клименко В.В. Научно-технические основы газогидратной технологии (термодинамика та кінетика процесів, схемні рішення): автореф. дис. докт. техн. наук: 05.14.06. – К., 2012 – 40 с.
2. Макогон Ю.Ф. Гидраты природных газов. - М.: Недра, 1974. - 208 с.

УДК 631.243: 621.565.048:536.24:664.002

ІННОВАЦІЙНІ ТЕХНОЛОГІЇ ЗАСТОСУВАННЯ ГАЗОГІДРАТІВ В АГРОПРОМИСЛОВОМУ КОМПЛЕКСІ

Скрипник О.В., к.т.н., доцент;
Клименко В.В., д.т.н., професор;
Свяцький В.В., к.т.н., доцент

Центральноукраїнський національний технічний університет

Відомо ряд пропозицій по застосуванню газгідратів у вигляді газогідратних або льдогазгідратних (ЛГ) капсул і поршнів, а саме при транспортуванні природних газів на значні відстані, для стискування газів, утилізації та захороненню CO_2 , виробництві газованих безалкогольних напоїв, виробництві та акумулюванні холоду тощо [1 – 6].

Розглянемо більш детально приклади інноваційних технологій застосування газових гідратів в галузях агропромислового комплексу.

При силосуванні соковитих кормів штучне введення в рослинну масу CO_2 запобігає проникненню кисню з повітря, що сприяє утворенню високоякісного продукту зі сприятливим співвідношенням органічних кислот, підвищенням вмістом каротину і

протеїну. Традиційна технологія подачі CO₂ у масу рослинної сировини, що закладається на силосування, передбачає наявність розгалуженої системи стаціонарних трубопроводів. В запропонованому нами способі закладки рослинної сировини [7] система воздуховодів відсутня, що дає можливість повсюдно використати технологію зберігання силосу у вуглекислому середовищі; при цьому кожен наступний шар силосної маси закладають після розплавлювання льдогазгідратних капсул CO₂ під попереднім ущільненим шаром, переконавшись у витисненні з нього повітря. Використання запропонованого способу спрощує спосіб закладання рослинної маси при виробництві силосу, зменшує капітальні витрати і втрати CO₂.

Одним із недоліків наземних плодоовочесховищ, які використовують природний холод, є складність, а інколи і неможливість, восени при добовому перепаді температур зовнішнього повітря в 10...20 °С забезпечити при закладці плодів і овочів на збереження оптимальний темп охолодження 0,5...2 °С за добу. Це викликано значними

теплоприпливами через конструкції, що огороджують сховище, у денний час, які сумуються з суттєвими в цей же час тепловиділеннями від життєдіяльності продукції. Важко з тих же причин підтримувати оптимальний температурно-вологісний режим і у процесі збереження, особливо в осінньо-весняний період року.

Поліпшити теплотехнічні і технологічні характеристики наземних плодоовочесховищ (в т.ч. виконаних у вигляді буртів чи кагатів) можна шляхом створення повітряного теплозахисту (динамічної теплоізоляції) і використанням акумулятора природного холоду (АПХ). Принцип роботи такої системи полягає в підтримці необхідного режиму охолодження і зберігання продукції шляхом її періодичної продувки в холодний період (нічний час). При цьому повітря або продувається через насип продукції при навальному способі зберігання, або обдуває контейнери чи стелажі із продукцією, коли його температура нижче, ніж у сховищі. Проведений аналіз показав, що в якості холодоакумуляуючої речовини АПХ для області температур $0 < t < 15$ °С доцільно використовувати газогідрати [2,5].

На нашу думку, новою перспективною технологією виробництва нових видів морозив та десертів є їх виготовлення з введенням двооксиду вуглецю при певних термодинамічних умовах та утворення мікрокристалів газогідратів, рівномірно диспергованих в об'ємі цих продуктів, що надавало б їм нові смакові властивості [6].

В роботі [8] запропоновано двоступеневий спосіб заморожування продукції для подальшого сублімаційного сушіння, в якому як інертний холодильний агент застосовується двооксид вуглецю. При здійсненні запропонованого способу видалення повітря перед дією низькотемпературним інертним холодильним агентом на заморожувану продукцію приводить не тільки до зниження тиску гідратуутворення, підвищення швидкості гідратуутворення, а й надає можливість в подальшому економічно організувати процес повторного використання частини низькотемпературного інертного холодильного агента, який увійде у склад газогідратів, оскільки в процесі сублімаційного сушіння продукції він буде виділятися практично без домішок повітря.

Для підвищення якості м'яса та м'ясопродуктів, які обробляються шляхом кутерування нами пропонується в процесі кутерування вводити льдогазгідратні капсули зі складом до 90 % газогідратів CO₂ і до 10 % льоду, утворені шляхом заморожування суміші "вода + газові гідрати CO₂" [9]. Під дією теплоти, яка виділяється від тертя в процесі кутерування, льдогазгідратні капсули плавляться при температурах близькій до 0 °С. Газоподібний CO₂, який виділяється при плавленні льдогазгідратних капсул, заміщує повітря в кутерованому продукті, що суттєво уповільнює розвиток окислювальних процесів та збільшує терміни його безпечного зберігання.

Таким чином, використання газогідратів і ЛГ-капсул дозволяє розробити на інноваційних засадах нові енергоресурсощадні технології, доцільні для застосування в галузях АПК.

Список використаних джерел

1. Онищенко В. О. Застосування газогідратних технологій в нафтогазовій промисловості / В. О. Онищенко, В. В. Клименко // Розвідка та розробка нафтових і газових родовищ. – 2011. – №4(41). – С. 5-8.
2. Клименко В.В. Газогидратные аккумуляторы природного холода в системах активного вентилирования плодоовощехранилищ / Клименко В. В. , Скрипник А. В., Корниенко В.Н.// Энерготехнологии и ресурсосбережение.- 2011.- № 2.- С. 16 – 19.
3. Клименко В.В. Газотурбинний привід з газогідратним дотискувачем паливного газу/В.В. Клименко, М.В. Босий, В.П. Парафійник, С.О. Прилипко// Холодильна техніка і технологія. – 2014. □ № 4(150). – С. 37 –40.
4. Скрипник О. В. Газогідратна технологія утилізації двооксиду вуглецю із сатураторного газу цукрового виробництва / О. В. Скрипник, В. В. Клименко // Техніка в сільськогосподарському виробництві, галузеве машинобудування, автоматизація, 2011. – Випуск 24. – С. 257 – 264.
5. Клименко В. В. Стендові випробовування макетного зразка газогідратного акумулятора природного холоду / В. В. Клименко, В. Н. Корнієнко, О. В. Скрипник // Збірник наукових праць Кіровоградського національного технічного університету. Техніка в сільськогосподарському виробництві, галузеве машинобудування, автоматизація. – 2012. – № 25(2). – С. 298-302.
6. Корниенко В. Н. Технологическое применение льдогазгидратных капсул диоксида углерода в отраслях АПК / В. Н. Корнієнко, В. В. Клименко, О. В. Скрипник // Научное и техническое обеспечение холодильной промышленности, М.: ГНУ ВНИХИ Россельхозакадемии, 2010. – С. 249 – 258
7. Патент України № 52725, МПК А 23К7. Спосіб закладання рослинної маси при виробництві силосу./ В. В. Клименко, О. В. Скрипник; заявник і патентовласник Кіровогр. націон. техніч. університ.- u201001446- заявл. 12.02.2010; опубл. 10.09.2010. Бюл.№17.
8. Патент України 59679, МПК А23 В 4/06. Спосіб заморожування продукції для подальшого сублімаційного сушіння / В. В. Клименко, О. В. Скрипник, О.В. Бандуріна, В.М. Корнієнко; заявник і патентовласник Полтав. націон. техніч. університ. ім.Ю.Кондратюка - u201013222; заявл. 08.11.2010; опубл. 25.05.2011. Бюл. № 10.
9. Патент України 58308, МПК А22 С11/00.Спосіб кутерування м'яса та м'ясопродуктів./ В. В. Клименко, О. В. Скрипник; заявник і патентовласник Кіровогр. націон. техніч. університ. – u201010959; заявл. 13.09.2010; опубл. 11.04.2011. Бюл. № 7.

УДК:631.362.3

АНАЛІТИЧНА ОЦІНКА ЯКІСНИХ ПОКАЗНИКІВ ПНЕВМОСЕПАРАЦІЇ ПРИ БАГАТОРІВНЕВОМУ ВВЕДЕННІ ЗЕРНА

Нестеренко О.В., асистент

Центральноукраїнський національний технічний університет

Пневмосепарація є досить випадковим процесом на який впливає значна кількість факторів, при цьому тривалість перебування частинки матеріалу в каналі досить незначна (0,3...0,5 с) [1]. При підвищенні питомого навантаження спостерігається збільшення кількості зіткнень частинок зерноsumіші, що суттєво впливає на якісні показники процесу сепарації, але при цьому також збільшується інтенсивність виділення легких домішок, що пояснюється збільшенням швидкості повітряного потоку в міжзерновому просторі [2].

Аналіз дослідження теоретичного оцінювання якості процесу пневмосепарації з урахуванням контактної взаємодії [3] дозволяє відзначити, що на адекватність математичної моделі суттєво впливає нерівномірність поля швидкостей повітряного потоку. Тому для більш достовірної оцінки такої моделі необхідно вирівняти поле швидкостей в зоні сепарації.

Для вирішення цієї проблеми нами пропонується застосування багаторівневого введення зернового матеріалу, що забезпечує його розділення на декілька обмежених за продуктивністю потоків, які надходять в різні робочі зони пневмосепаруючого каналу [4].

Контактний рух легких домішок в пневмосепаруючому каналі при багаторівневому введенні зерна буде мати ступінчатий характер, при цьому, кожна домішка при виході з

чергового зернового шару матиме відмінні від інших значення швидкості і часу. Вони залежатимуть від точки контакту домішок з зерниною, положення ($\xi_i, /i= \overline{1, n}/$).

Для визначення кількісного розподілу легких домішок області $\xi_i \in [0; 2R], /i= \overline{1, n}/$ розбивалась на N однакових рівноцінних інтервалів ($\xi_{i,j-1}; \xi_{i,j}$), $/j= \overline{1, N}/$ довжиною $2R/N$. При цьому кожна частинка домішок на виході з чергового шару матиме відмінні від інших значення швидкості і часу виходу з зернового шару. (рис. 1).

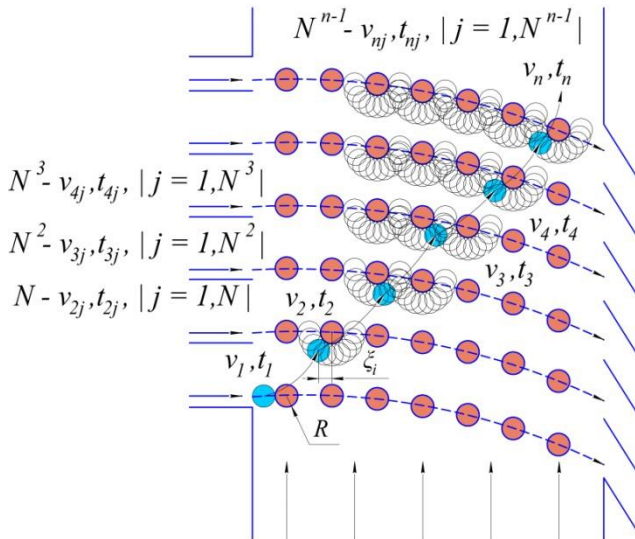


Рис.1. Схема можливого руху домішок з нижнього зернового шару при багаторівневому введенні матеріалу.

Тому, задавши масштаб висоти підйому домішок, проводимо аналіз процесу проходження домішки через зерновий шар і визначаємо її кінцеву висоту підйому – в якій з n зернових шарів вона потрапляє:

$$\Delta Y = \frac{Y_{\max} - Y_{\min}}{n} \quad (1)$$

де Y_{\max} – максимальна висоту підйому (домішки з верхнього шару вільно піднімаються вгору); Y_{\min} – мінімальна висоту підйому (домішок з нижнього шару зіштовхується з зернинами усіх шарів за найнесприятливіших умов).

Такий розподіл отримано для зернового потоку, в якому відстань між поверхнями зернин в напрямку руху зернового потоку дорівнювала їхньому розміру ($2R$). У випадку розрідженого зернового потоку ($l/2R = f_p > 1$, де f_p – коефіцієнт розрідженості) для області зміни відстані $\xi_{i,j}$ між центрами мас домішки і зернини був введений додатковий $N+1$ -ий інтервал довжиною $l-2R$.

Продуктивність пневмосепаруючого каналу (ПСК) з урахуванням розрідження зернового потоку визначається виразом:

$$q_{B_{пск}} = 3600 \frac{\pi}{6} (B \cdot v_e \cdot n \cdot R \cdot \gamma) \cdot \frac{2}{1 + f_p} \quad (2)$$

де B – ширина каналу, м; v_e – швидкість введення матеріалу в канал, м/с; n – кількість зернових шарів, шт; R – радіус зерна, м; γ – об'ємна маса зерна, кг/м³; f_p – коефіцієнт розрідження зернового потоку в ПСК.

На основі запропонованого алгоритму розподілу часток з урахуванням коефіцієнту розрідження зернового потоку f_p отримано аналітичну залежність повноти розділення ε від величини питомого навантаження ПСК q_B при багаторівневому введенні зерна можна зобразити у вигляді закономірності (рис. 2).

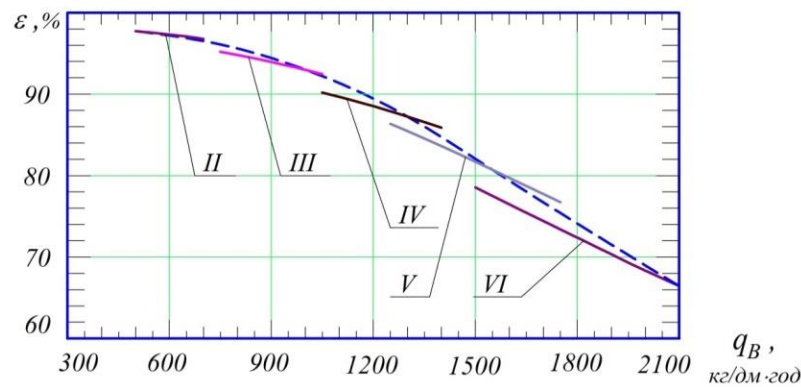


Рис. 2. Аналітична залежність повноти розділення зернового матеріалу від величини питомого навантаження ПСК, $\varepsilon = f(q_B)$: II – VI – кількість задіяних рівнів введення

Аналіз отриманих залежностей (рис. 2), дозволяє відзначити, що зменшення кількості задіяних рівнів сприяє підвищенню якості сепарації, але при цьому обмежується величина питомого навантаження на ПСК.

Список використаних джерел

1. Nesterenko O.V. Analytical study of separation efficiency of grain in vertical pneumatic separating channel / O.V. Nesterenko S. Leschenko, D. Petrenko, S. Honcharova // Конструювання, виробництво та експлуатація сільськогосподарських машин: загальнодерж. міжвід. наук.-техн. зб. Кіровоград: КНТУ, 2015. Вип. 45; Ч. 1. С. 14 – 20.
2. Хамуев В.Г. Интенсивность выделения легкой примеси в вертикально восходящем воздушном потоке // Сельскохозяйственные машины и технологии. 2016. №5. С. 12-16.
3. Перцовский В.С. Основы теории очистки зерна в пневматическом сепараторе // Тр. ВНИИЗ. М., 1974. Вып. 78. С. 105 – 118.
4. Нестеренко О.В. Дослідження нерівномірності повітряного потоку в пневмосепаруючому каналі при багаторівневому введенні зерна / О.В. Нестеренко, С.М. Лещенко, Д.І. Петренко // Вісник Харківського національного технічного університету ім. П. Василенка. Технічні науки. Харків, 2015. Вип. 156. С. 35–42.

УДК: 631.171

СИСТЕМА ПАРАЛЕЛЬНОГО ВОДІННЯ СІЛЬСЬКОГОСПОДАРСЬКОЇ ТЕХНІКИ

Куций М.О., студент;

Тесленко О.Е., асистент

Центральноукраїнський національний технічний університет

Традиційні підходи до ведення сільськогосподарських робіт вже багато в чому не задовольняють сучасним вимогам. Тому на сьогоднішній день активно розробляються і впроваджуються системи, що дозволяють збільшити продуктивність і ефективність сільськогосподарських робіт на кожному їх етапі. Використання в комплексі найсучасніших технологій, обладнання, а також програмного забезпечення дозволяє отримати найкращі результати і мінімізувати витрати.

В якості альтернативної концепції, ефективність якої у багато разів вище традиційних способів, виступає точне землеробство.

Точне землеробство – це управління продуктивністю посівів с урахуванням внутрішньої варіабельності довкілля рослин. Умовно кажучи, це оптимальне керування для кожного квадратного метра поля. Метою такого управління є отримання максимального прибутку за умови оптимізації сільськогосподарського виробництва, економії господарських та природних

ресурсів. При цьому відкриваються реальні можливості виробництва якісної продукції та збереження навколишнього середовища.

Для реалізації технології точного землеробства необхідні сучасна сільськогосподарська техніка, керована бортовою ЕОМ і здатна диференційовано проводити агротехнічні операції, прилади точного позиціонування на місцевості (GPS-приймачі), технічні системи, що допомагають виявити неоднорідність поля (автоматичні пробовідбірники, різні сенсори та вимірювальні комплекси, прибиральні машини з автоматичним урахуванням врожаю, прилади дистанційного зондування сільськогосподарських посівів та ін.)

Блискуче рішення прийшло з появою технології систем паралельного водіння, заснованої на використанні можливостей GPS-моніторингу, що забезпечує точність контролю переміщення об'єкта до метра і менше. Системи паралельного водіння здатні багаторазово полегшити, скоротити за часом і здешевити практично всі процеси, пов'язані з обробкою землі, внесенням добрив, посівом, збиранням врожаю, забезпечуючи при цьому ефективний контроль палива.

Системи паралельного водіння, зокрема, дозволяють залишити в минулому одвічну біль аграрія - подвійний обробіток ґрунту і обприскування рослин, що призводять не тільки до значних невикористаних витрат, але і до зниження врожайності.

Навігаційні системи для сільськогосподарської техніки можна розділити на два основних типи:

- система паралельного водіння (курсказівник, електронний маркер);
- автопілот для трактора чи комбайна (гідравлічний або підрулюючий пристрій).

Системи паралельного водіння - це:

- можливість перенесення і збереження даних з системи паралельного водіння на комп'ютер, складання на їх основі звітів про виконану роботу;
- підтримка функції повернення в вихідну точку: встановивши систему, ви зможете виїхати на терміновий ремонт, дозаправку, зміну механізатора і після повернення почати роботу з тієї ж точки;
- універсальність: система паралельного водіння може бути задіяна на сільгосптехніці будь-якої потужності.

Особливе значення має можливість зв'язку аграрія, «збройного» системою паралельного водіння, з сервісною службою підтримки.

Всі системи паралельного водіння можуть бути розділені за способом управління на системи сенсорного і кнопочкового типу. Звичні кнопочкові моделі звичніше для операторів зі стажем. Недоліком сенсорного екрану стає його чутливість до забруднень.

Вибір навігаційного обладнання акцентує особливу увагу на комплектації. Вартість комплекту багато в чому визначається якістю і розмірами великої і малої антен, від яких, в кінцевому рахунку, залежить результат роботи.

Системи, що забезпечують паралельне водіння, як правило, складаються з:

- GPS-приймача (зараз на ринку з'являються приймачі, що дають можливість використовувати для визначення координат, в тому числі, і супутники ГЛОНАСС);
- Основного модуля, в якому відбувається обробка даних, налаштування системи і висновок вказівки курсу на дисплей для механізатора;
- Провід, що з'єднує антену з основним модулем і дроти живлення, який дозволяє підключити прилад до бортової електромережі найчастіше від прикурювача в тракторі.

Такого типу GPS-навігатори для сільського господарства працюють за схемою:

- Система паралельного водіння оперативно встановлюється на будь-яку техніку;
- Налаштування системи і навчання механізаторів теж не займає багато часу (при настройках вводиться ширина захвату агрегату, який встановлений на трактор, або ширина жатки);
- При виході в поле механізатор фіксує спеціальною кнопкою початок руху (точка «А») після цього, зробивши перший прохід по полю, він позначає кінцеву точку руху (точку «В»). При цьому в пам'яті приладу відразу автоматично будуються паралельні лінії на відстані введеної в налаштуваннях ширини захоплення.

Після цього можна безпосередньо здійснювати паралельне водіння по курсу, який з'явиться на основному блоці приладу.

Системи паралельного водіння дозволяють працювати з точністю 20-40 см (з більшою точністю фізично складно вести будь-який трактор за вказаним курсом відповідно до вимог до виконання технологічних операцій). Однак деякі прилади мають і більшу точність (в залежності від поправки GPS-сигналу, що використовується на приладі).

Отже, сучасні навігаційні системи допомагають вирішити такі основні питання:

- економія добрив, засобів захисту рослин, насіння, палива та інших засобів виробництва за рахунок скорочення ширини лінії подвійної обробки між двома проходами сільськогосподарської техніки. це становить від 3 до 15% і більше (на різних технологічних операціях) від вартості проведених робіт;

- інтенсифікація використання сільськогосподарської техніки (дають можливість якісно працювати в полях в нічний час доби, в туман, при запиленості та задимленості). це в свою чергу дозволяє більш своєчасно виконувати всі технологічні операції, що позитивно позначається на кількості і якості врожаю;

- підвищення точності, а значить якості виконання всіх технологічних операцій.

Список використаних джерел

1. Балабанов В. И., Железова С. В., Березовский Е. В., Беленков А. И., Егоров В. В. Навигационные системы в сельском хозяйстве. Координатное земледелие. Под общ. ред. проф. В. И. Балабанова. Допущено УМО по агрономическому образованию. — М.: Из-во РГАУ-МСХА им. К. А. Тимирязева, 2016. 143 с.
2. Якушев В. В. ТОЧНОЕ ЗЕМЛЕДЕЛИЕ: ТЕОРИЯ И ПРАКТИКА. — СПб.: ФГБНУ АФИ, 2017 год. — 364 с. Твердый переплет. ISBN 978-5-905200-31-1.

УДК621.56: 622.691.4

ПІДВИЩЕННЯ ЕФЕКТИВНОСТІ ВИКОРИСТАННЯ БІОГАЗУ В ДВЗ СІЛЬСЬКОГОСПОДАРСЬКИХ МАШИН

¹ **Клименко В.В.**, *д.т.н., професор;*

² **Мартиненко В.В.**, *молодший науковий співробітник;*

¹ **Личук М.В.**, *к.ф.-м.н., доцент;*

¹ **Босий М.В.**, *викладач*

1- Центральноукраїнський національний технічний університет;

2- Науково-виробниче підприємство «Радікс»

Двигуни внутрішнього згорання, які використовують палива з викопних ресурсів, широко застосовуються в різноманітних сільськогосподарських машинах. Наразі гостро постає проблема заміни традиційних палив для ДВЗ, альтернативними, як правило, отриманими з відновлювальних ресурсів. До таких відноситься і біогаз, що отримують при переробці різних видів органічних відходів з використанням процесу анаеробного бродіння [1].

Залежно від джерела та умов отримання біогазу його склад може помітно відрізнятися за змістом основних компонентів:метану CH_4 і двооксиду вуглецю CO_2 . Найбільш часто в біогазі міститься 40...60% CH_4 та 60...40% CO_2 . Біогаз такого складу має відносно малу теплоту згорання, а його безпосереднє використання не дозволяє забезпечувати оптимальні умови роботи ДВЗ в різних режимах експлуатації. Це обумовлює необхідність збагачення біогазу до більш високого вмісту метану.

Для комплексного вирішення проблеми очищення і збагачення біогазу метаном доцільно використати газогідратну технологію [2].

Газові гідрати являють собою молекулярні комплекси, які утворюються шляхом включення молекул малополярних газів і деяких рідин в порожнину кристалічного каркаса, побудованого з молекул гідратоутворювача (води) [2]. Тиск утворення та газогідратів дисоціації істотно залежить від складу газу і його температури [3]. Для утворення газогідратів в системі «газова суміш+вода» потрібно підтримувати або тиск вище рівноважного при даній температурі, або температуру нижче рівноважної при даному тиску. Внаслідок утворення газогідратів відбувається перерозподіл компонентів: в газовій суміші збільшується концентрація компонента, рівноважний тиск гідратоутворення якого при даній температурі вищий (або який взагалі не утворює газогідрати), а в газогідратах збільшується концентрація компонента, рівноважний тиск гідратоутворення якого при даній температурі вищий.

Нами пропонується схемне рішення установки для розділення компонентів біогазу, яка включає сепаратор, двоступеневий компресор, тепловий насос, газогідратний кристалізатор, циклон та теплообмінник. Процес утворення газових гідратів проводять при температурі, нижче рівноважної для даної суміші при тиску, величина якого визначається з умов термодинамічної рівноваги системи «газова суміш+вода+газогідрат». Процес розкладання газових гідратів з виділенням газу та води проводять при температурі, вище рівноважної при тиску дисоціації газогідратів. Воду, що виділилася після процесу розкладання газових гідратів знову використовують в наступному процесі утворення газових гідратів. В такій установці при вихідному складі біогазу 60% CH₄ та 40% CO₂, що має теплотворну здатність 18 МДж/м³, можна отримати в результаті розділення паливний газ з вмістом метану 90-95%, що має теплотворну здатність 32-35 МДж/м³, та практично чистий CO₂, який можна реалізувати як товарний продукт.

Застосування отриманого паливного газу, властивості якого практично співпадають з властивостями природного газу, дозволить значно підвищити ефективність ДВЗ.

Список використаних джерел

1. Панчук М.В. Аналіз перспектив розвитку виробництва та використання біогазу в Україні. / М.В.Панчук, Л.С.Шлапак // Розвідка та розробка нафтових і газових родовищ.- 2016.- №3(60) -С.26-33.
- 2.Онищенко В. О. Застосування газогідратних технологій в нафтогазовій промисловості / В. О. Онищенко, В. В. Клименко // Розвідка та розробка нафтових і газових родовищ.-2011.-№4(41).-С.5-8.
3. Бык С.Ш., Макогон Ю.Ф., Фомина В.И. Газовые гидраты. М.: Химия, -1980. -296 с.

УДК 631.361.022

УДОСКОНАЛЕННЯ КОНСТРУКЦІЇ МОЛОТИЛЬНОГО БАРАБАНА ЗЕРНОЗБИРАЛЬНОГО КОМБАЙНА

**Лобода Д.Ю., студент;
Мороз С.М., к.т.н., доцент**

Центральноукраїнський національний технічний університет

Забезпечення населення продуктами харчування – важлива задача кожної країни. Валовий збір залежить не тільки урожайності сільськогосподарських культур та площ відведених для їх вирощування, а й від багатьох інших факторів, серед яких можна виділити якість проведення збору врожаю та втрати виробленої продукції на всіх етапах її виробництва.

Для збирання врожаю зерно-бобових культур, соняшника та кукурудзи використовуються зернозбиральні комбайни з різними типами молотильних пристроїв. Найбільшого поширення набули молотильні апарати з бильним барабаном. На ньому, по всій його довжині, почергово встановлені біла з рифами, нахиленими в правий та лівий боки. Це

забезпечує не тільки вимолот зерна з колосків (качанів чи шляпок) та протягування обмолоченої маси крізь зазор між молотильним барабаном та підбарабанням, але й проводити їїпереміщення від одного краю до іншого для покращення просівання вимолоченого зерна [1–3].

Однак виробники намагаються ужосконалити конструкцію молотильного барабана для підвищення якості обмолоту та зменшення травмування зерна.

Так ТОВ "Лізава" (Україна, Олександрія) пропонує замінити серійний бильний барабан з суцільними білами, встановленими по всій його довжині, барабаном, на якому біла розділені на кілька частин і встановленні в шахматному порядку. Парна та непарна пари рядів бичів мають однакові напрямки рифів. Це дозволяє на думку виробника прискорити процес вимолоту зерна. Однак така конструкція призводить до зменшення в двічі кількості ударів бичів по обмолочуваній масі за один оберт барабана. Для покращення вимолоту виробник пропонує зменшити діаметр шківів на валу барабана.

В результаті цього на стільки ж збільшується кількість невимолоченого зерна та значно збільшується кінематичний режим роботи барабана, що в свою чергу збільшує кількість травмованого та пошкодженого зерна.

Для усунення цих недоліків пропонуємо збільшити кількість бичів в одному ряді незначно зменшивши довжину кожного. Це дозволить зменшити кількість пропусків. В кожному наступному ряді встановлюємо бичі з протилежним напрямом рифів, що покращить проходження вимолоченого зерна крізь оброблювану масу.

Список використаних джерел

1. Сільськогосподарські машини: теоретичні основи, конструкція, проектування: Підруч. для студент. вищ. навч. зал. із спец. „Машини та обладн. с.–г. вир–ва”/ За ред. М.І. Черновола. Кн. 2: Машини для рільництва/ П.В. Сисолін, Т.І. Рибак, В.М. Сало; За ред. М.І. Черновола. – К.: Урожай, 2002. – 364 с.: іл.
2. Сільськогосподарські та меліоративні машини: Підручник / Д.Г. Войтюк, В.О. Дубровін, Т.Д. Іщенко та ін.; За ред. Д.Г. Войтюка. — К.: Вища освіта, 2004. — 544 с.; іл.
3. Сільськогосподарські машини. Основи теорії та розрахунку: Підручник / Д.Г. Войтюк, В.М. Барановський, В.М. Булгаков та ін.; за ред. Д.Г. Войтюка. — К.: Вища освіта, 2005. — 464 с.: іл.
4. <http://lizava.com.ua/baraban.html>.

УДК 631.331

ДОСЛІДЖЕННЯ ПНЕВМОМЕХАНІЧНОГО ВИСІВНОГО АПАРАТА З ДОДАТКОВИМ ДИСКОМ

Абрамова В.В., інженер;
Васильковський О.М., к.т.н., доцент
Центральноукраїнський національний технічний університет

Одним з основних елементів висівного апарата, що суттєво впливає на якість дозування насіння, являється висівний диск. Проведений огляд конструкцій висівних апаратів [1, 2, 3, 4, 5] показав, що різноманітність форми поверхні присмоктувальних отворів та конструкції висівного диску впливає на якість захвату насіння. Найбільш суттєвим фактором, що впливає на якісне виконання технологічного процесу точного висіву насіння просапних культур пневмомеханічним висівним апаратом є захоплення однієї або декількох насіння присмоктувальним отвором диска і подальше його транспортування.

Дослідженням процесу заповнення насіннями присмоктувальних отворів займалися Зенін Л.С., Чічкін В.П., Погорілий Л.В., Журавльов Б.І., Свірень М.О., Амосов В.В., та ін.. Процес захоплення присмоктувачим отвором висівного диска дуже складний, на

початковому етапі, досить важливий, оскільки суттєво впливає на продуктивність роботи висівного апарата.

Найбільш перспективним, на нашу думку, є створення умов для початкового однозернового заповнення отворів. Цього можна досягти шляхом забезпечення стійкої рівноваги тільки для однієї насінини, віддаливши решту далі від отвору.

Головною особливістю нового пневмомеханічного висівного апарата [6] є використання додаткового висівного диска, завдяки конструкції якого формується однозерновий потік насіння без пропусків та двійників на оптимальних режимах роботи сівалки.

Технічно віддалити решту насіння можна застосувавши додатковий диск з фігурним вирізом радіусом r навколо основного присмоктувально отвору d_0 основного диску. Фігурний виріз додаткового диску виконує кілька функцій: орієнтує лише одну основну насінину відносно основного присмоктувального отвору; віддаляє зайве насіння, розміщене під основним, на визначену відстань зменшуючи ймовірність його присмоктування; підтримує основну насінину під час взаємодії скидача із зайвим насінням, яке, можливо, присмокталось над основним.

Результати серії попередніх досліджень [7, 8, 9] показали, що при виборі оптимальних конструктивних параметрів додаткового висівного диска (товщини додаткового диска δ та радіусу западин r), а також оптимальних параметрів роботи сівалки (тиску в системі P та швидкості обертання валу висівного диска V) можна досягти рівномірного однозернового висіву насіння просапних культур. Для визначення раціональних параметрів та режимів роботи висівного апарата використовувався метод багатofакторного планування експерименту.

Метою серії дослідів була реалізація матриці плану 2^4 Бокса-Хантера [10], в результаті чого встановлено вплив факторів розрідження у вакуумній камері (ΔP), швидкості обертання висівного і додаткового диска (V), товщини додаткового диска δ та радіуса западини додаткового диска r .

Висівна здатність апарата оцінювалась коефіцієнтом заповнення комірок K_z , який дорівнює відношенню кількості фактично висіяного насіння за певний проміжок часу до кількості комірок висівного диска, які пройшли точку скидання за той же час.

Коефіцієнт заповнення комірок K_z вибрано критерієм оптимізації.

Рівняння регресії має вигляд:

$$y = 0,96515 + 1,03470x_1 - 0,41637x_2 - 3,3671x_3 + 0,53869x_4 - 0,03750x_1 \cdot x_2 - \\ - 3,17500x_1 \cdot x_3 - 0,07738x_1 \cdot x_4 + 2,02500x_2 \cdot x_3 - 0,10595x_2 \cdot x_4 + 0,46429x_3 \cdot x_4$$

Проаналізувавши отримані поверхні відгуку та лінії рівного виходу для коефіцієнта заповнення комірок висівного диску K_z , визначимо оптимальні значення досліджуваних факторів:

- товщина додаткового диска $x_1 \rightarrow \delta$, повинна знаходитись у межах від 1,8 до 2,2 мм;
- радіус западин додаткового диска $x_2 \rightarrow r$, повинен бути в межах від 2,2 до 2,4 мм;
- колова швидкість комірок висівного диска $x_3 \rightarrow V_k$, повинна знаходитись в діапазоні від 0,26 до 0,34 м/с.
- величина розрідження у вакуумній камері $x_4 \rightarrow \Delta P$, бути в межах від 1,8 до 2,4 кПа;

Таким чином, застосування додаткового диску з фігурним вирізом дозволяє ефективно вирішити питання точного, однозернового дозування сільськогосподарських культур. Однак, реалізація запропонованої концепції вимагає проведення теоретичних та експериментальних досліджень в напрямку визначення основних конструктивних параметрів додаткового диску, а також взаємоузгодження їх з конструктивними, режимними та технологічними параметрами висівних апаратів точного висіву.

Список використаних джерел

1. Амосов В.В. Обґрунтування параметрів універсального висівного апарата для просапних культур. Дис. на здобуття ступеня канд. техн. наук: 05.05.11 /КНТУ. – Кіровоград, 2007. – 131 с.
2. Зенин Л.С. Исследование пневматического аппарата точного высева: Автореф. дис... канд. техн. наук.–Алма-Ата, 1962.–26 с.
3. Журавлев Б.И. Исследование пневматических высевающих аппаратов для точного высева семян // Тракторы и сельхозмашины. – 1961. – №9. – С.21–24.
4. Чичкин В.П. Овощные сеялки и комбинированные агрегаты: Теория, конструкция, расчет. – Кишинев: Штиинца, 1984. – 392 с.
5. Васильковська К.В. Обґрунтування параметрів універсального пневмомеханічного висівного апарата точного висіву: дис. на здоб. наук. ступеня канд. техн. наук: спец. 05.05.11. «Машини і засоби механізації сільськогосподарського виробництва» / К.В. Васильковська. – Кіровоград, 2014.
6. Патент № 63895, Україна, МПК А₀₁С7/04 Пневматичний висівний апарат /Шмат С.І., Свірень М.О., Абрамова В.В., Лушніков В.М./ Опубл. 25.10.2011 р. – 2 с.
7. Сільськогосподарські машини: Зб. наук. ст. – Вип. 24. – Луцьк: Ред.-вид. відділ ЛНТУ, 2013. – С. 3 – 9.
8. Васильковський О.М., Абрамова В.В., Васильковська К.В., Петренко Д.І. Експериментальні дослідження пневмомеханічного висівного апарата для висіву насіння просапних культур // Збірник наукових праць Кіровоградського національного технічного університету /Техніка в сільськогосподарському виробництві, галузеве машинобудування, автоматизація / Вип.. 27. – Кіровоград: КНТУ, 2014. – С.161–167.
9. Vasytkovs'ka Katerina Characterization of peripherally based cells of the pneumatic-mechanical seeding machine of accurate sowing for tilled crops / Katerina Vasytkovs'ka, Olexyi Vasytkovs'kyu, Sergiy Leschenko, Dmitro Petrenko // Конструювання, виробництво та експлуатація сільськогосподарських машин. Загальнодержавний міжвідомчий науково-технічний збірник. Вип. 44 – Кіровоград: КНТУ, 2014. – С. 3-6.
10. Васильковський О.М., Лещенко С.М., Васильковська К.В., Петренко Д.І. Підручник дослідника. Навчальний посібник для студентів агротехнічних спеціальностей. – Кіровоград. Х.: Мачулін 2016. – 204с.

УДК 362.3.32: 631.95

ОХОРОНА ПРАЦІ ПРИ ЕКСПЛУАТАЦІЇ ЗЕРНООЧИСНИХ МАШИН

Бородін О.С., студент;
Лузан П.Г., к.т.н., доцент

Центральноукраїнський національний технічний університет

При експлуатації сучасних зерноочисних машин найбільш поширеними причинами виробничого травматизму можуть бути такі:

- організаційні (відсутність або низька якість проведення інструктажу, порушення вимог та відсутність контролю за станом охорони праці, невчасний ремонт або заміна несправних вузлів, незабезпечення засобами індивідуального захисту, тощо);
- психофізіологічні (помилкові дії внаслідок втоми працюючих, монотонності праці, хвороби);
- технічні (невідповідність вимогам охорони праці засобів захисту, пошкодження струмоведучих частин електрообладнання, відсутність огороження небезпечних частин, високий рівень шуму, вібрації запилення, тощо).

Враховуючи тісний взаємозв'язок між здоров'ям працівників і станом навколишнього середовища, розробку технологій, проектування машин і обладнання, а також організацію виробничих процесів у сільському господарстві на всіх етапах потрібно здійснювати з урахуванням мінімальної негативної дії на людину [1].

Найбільш простими в обслугованні і з мінімальним шкідливим впливом на людину є гравітаційні сепаратори традиційної схеми очищення з перфорованими решетами, однак вони практично досягли межі вдосконалення. Роботи, які проводяться останнім часом по подальшій інтенсифікації процесів сепарації, не торкаються їх принципу дії, а направлені тільки до детальної оптимізації режимних параметрів і удосконалення окремих вузлів приводу [2].

Подальше підвищення продуктивності зерноочисних машин можна здійснювати за рахунок інтенсифікації процесів сепарації на основі нових принципів обробки зерна, що суттєво ускладнює їх конструкцію, а як наслідок, погіршує нормативні вимоги охорони праці [3].

Встановлення можливих джерел появи найбільш шкідливих і небезпечних факторів виконаємо на прикладі зерноочисної машини ОВС-25 (рис. 1).

Під час її експлуатації на працівників можуть вплинути такі фізичні небезпечні та шкідливі виробничі фактори:

- рух самої машини при виконанні технологічного процесу очищення зерна;
- рухомі частини і механізми приводу зерноочисної машини (відкриті обертові і рухомі частини поперечного, завантажувального та вивантажувального транспортерів, вентилятора, механізму самопересування, решітної частини);
- підвищена запиленість повітря робочої зони (виділення пилу із оброблюваного матеріалу на решітних станах та повітряній частині, пневмотранспортері відходів);
- підвищена температура повітря робочої зони (роботи виконуються в жаркий період року);
- підвищений рівень шуму та вібрації на робочому місці (виникає під час роботи транспортерів, вентилятора, решітної частини, механізму очищення решіт);
- підвищене значення напруги в електричному ланцюгу, замикання якого може пройти через тіло людини (сама машина, яка може випадково виявитися під напругою внаслідок пошкодження струмоведучих частин; двигуни приводів; шафа управління; струмоведучі кабелі живлення);
- недостатня освітленість робочої зони під час виконання робіт в темний час доби;
- гострі краї, задирки, шорсткість на поверхнях рами, решіт та елементах конструкції зерноочисної машини;
- розміщення на значній висоті відносно поверхні землі точок змащення та обслуговування верхніх секцій завантажувального та вивантажувального транспортерів, вентилятора, приймальної камери.

Дія хімічних небезпечних та шкідливих виробничих факторів може виникнути від використання ПММ під час технічного обслуговування зерноочисної машини, а також впливу підвищених концентрацій пилу з умістом SiO_2

Біологічні небезпечні та шкідливі виробничі фактори (насіння культурних рослин та бур'янів, які викликають алергію).

Фізичні перевантаження (статичні й динамічні) та монотонність праці проявляються як результат дії психофізіологічних небезпечних та шкідливих виробничих факторів.

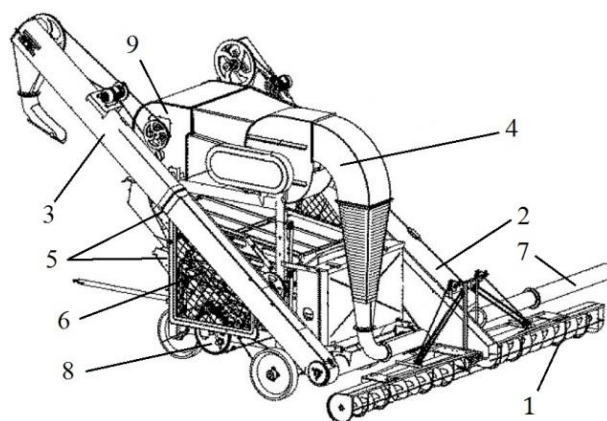


Рис. 1. Загальний вигляд зерноочисної машини ОВС-25:

- 1 – поперечний транспортер; 2 – завантажувальний транспортер; 3 – вивантажувальний транспортер; 4 – повітряна частина; 5 – решітні стани; 6 – механізм очищення решіт; 7 – пневмотранспортер відходів; 8 – механізм самопересування; 9 – приймальна камера

Як показує аналіз роботи машин такого типу найбільший негативний вплив на людину виявляє шум, пил та вібрація. Для оцінки роботи вузлів і механізмів, які створюють високий рівень шуму та вібрації, розглянемо стадії процесу, які виконують для очищення зерна (рис. 2).

Необхідність операцій і стадій, об'єднаних в групу IV, обумовлена використанням решітчастих сепараторів з фіксованим розміром отворів. Виходячи із цього, зерно повинно безперервно перемішуватися і підкидатися решетою з метою підвищення ймовірності попадання часток в отвори. З іншого боку, по цій причині частки, з розмірами близькими до розмірів отворів, застрягають в отворах решета і погіршують виділення проходових часток. В свою чергу, забивання отворів такими частками вимагає встановлення в сепараторах спеціальних пристроїв для очищення розподільних поверхонь.



Рис. 2. Операції і стадії процесу сепарації зерна на традиційних зерноочисних машинах

При використанні решіт з клиноподібними повздовжніми отворами [4, 5], зерно рухається вздовж них у напрямку їх розширення, і виділення проходових часток відбувається в тій частині, де їх ширина перевищує розмір часток. При русі вздовж отворів зерно не відривається від решета, тому ймовірність виділення проходових часток в отвори достатньо висока, і в цьому випадку немає необхідності підкидати зерно для збільшення числа спроб попадання в отвори. Таким чином, використання розподільних поверхонь з клиноподібними отворами дозволяє виключити найбільш шумні операції IV, V, VI, що обумовлює значне зниження як енергоємності процесу так і шуму ті вібрації, які створюються машиною.

Список використаних джерел

1. Правила охорони праці у сільськогосподарському виробництві. Державний нормативний акт про охорону праці: НАОП 01.1-1.01-120. – [Чинний від 26.11.12].– К: Держстандарт України, 2013. – 43 с.
2. Лузан П.Г. Шляхи зниження енергоємності сепарації зерна / П.Г. Лузан, С.І. Шмат // Конструювання, виробництво та експлуатація сільськогосподарських машин: 36. наук. праць.- Кіровоград: КДТУ, 2003.– Вип. 32.– С. 35-40.
3. Сало В.М. Технічне забезпечення підготовки зерна до зберігання: [Монографія] / В.М. Сало, П.Г. Лузан, Д.В. Богатирьов.- Кіровоград: СПД ФО Лисенко В.Ф., 2014.- 148 с.
4. Пат. 31115 Україна, МПК В07В 13/00. Решето / С.І. Шмат, П.Г. Лузан, Ю.В. Мачок, В.А. Кондратенко, В.О. Непогенко; заявник і патентовласник Кіровоград. нац. техн. ун-т.- № 200713425; Заявл. 03.12.07; Опубл. 25.03.08. Бюл. №6. - 2 с.
5. Пат. 105854 Україна, МПК В07В 13/07: (2006.01) Решето / Лузан П.Г., Кісільов Р.В., Лузан О.Р., Нестеренко О.В., Накопюк І.В.; заявник і патентовласник Кіровоград. нац. техн. ун-т.- № 2015 08835; заявл. 14.09.2015; опубл. 11.04.2016, Бюл. №7.

ОХОРОНА ПРАЦІ ПРИ ЕКСПЛУАТАЦІЇ КУЛЬТИВАТОРІВ

Грінчук А.Є., студент;
Лузан П.Г., к.т.н., доцент

Центральноукраїнський національний технічний університет

При експлуатації культиваторів джерелами шкідливих і небезпечних факторів можуть бути: зовнішні метеорологічні фактори (вітер, опади, гроза, сонячна радіація, низька або висока температура зовнішнього повітря, тощо); неправильні режими роботи; пестициди і агрохімікати, що застосовуються; відкриті обертові і рухомі частини механізму приводу туковисівного апарата; гострі краї і задирки на елементах конструкції рами та робочих органів.

Найбільш поширеними виробничими умовами, що можуть спричинити дію небезпечних і шкідливих факторів є: відсутність попереджувальних знаків і написів про існуючі небезпеки; інструкцій з охорони праці, пожежної безпеки, технічних описів та інструкцій з експлуатації культиватора; захисних пристроїв на рухомих частинах приводу; несправність тягово-зчіпних пристроїв.

Найбільш поширені ризики виробничого травмування: наїзд трактора на зчіплювача; падіння причіпного пристрою на ноги механізатора; перекидання агрегату; порізи рук гострими кромками робочих органів; наїзд агрегату на дорожні перешкоди; обривання зчіпних пристроїв; раптове опускання культиватора піднятого у положення для транспортування.

Для запобігання раптового опускання навісного знаряддя, переважна кількість сільськогосподарських машин, які можуть транспортуватися дорогами загального призначення, обладнується механізмом фіксації транспортного положення [1].

Як правило, у більшості культиваторів переведення робочих органів із робочого положення у транспортне і навпаки здійснюється за допомогою гідроциліндра, який опускає-піднімає підвіску з колесами [2]. В положенні дальнього транспорту підвіска коліс додатково закріплюється пальцями-фіксаторами, якими комплектується культиватор і у його робочому положенні вони кріпляться до рами. Недоліками такого способу закріплення є те, що при встановленні пальців-фіксаторів у отвори можливе травмування рук, а також самовільне роз'єднання і опускання робочих органів.

Для підвищення надійності та зручності переведення культиватора в положення дальнього транспорту, і тим самим зменшення часу та підвищення безпеки його технічного обслуговування, культиватори можна обладнувати механізмом [3].

Механізм фіксації транспортного положення (рис. 1.) встановлюється безпосередньо на причепі культиватора і включає важіль 5, який за допомогою кронштейна прикріплений до причепа 4 і з'єднаний пружиною 11 з зубом 10 закріпленим на вісі 13, гребінку 7, яка рухається в напрямнику 6, і шарнірно з'єднана зі стояками 12 транспортних коліс 2 через тягу 8. Переведення із робочого положення у транспортне і навпаки здійснюється за допомогою гідроциліндра 3, який переміщує колеса 2 відносно рами 1 з робочими органами 9.

Механізм працює наступним чином. При необхідності переведення культиватора в робоче положення важіль 5 переводять в крайнє ліве положення «робоче положення» при цьому зуб 10 під дією пружини 11 виходить із зачеплення з гребінкою 7. Гідравлічний розподільювач подачі мастила в гідроциліндр переводиться в плаваюче положення і робочі органи під дією маси культиватора самостійно опускаються.

При транспортуванні культиватора на невеликі відстані в транспортному положенні він утримується за допомогою гідроциліндра. При необхідності переведення

культиватора з робочого в положення для дальнього транспорту важіль 5 переводиться в положення «транспорте положення» і в гідроциліндр 3 під тиском подається мастило. Під дією його штоку через стояк 12 передається зусилля на колеса 2, опускаючи їх вниз відносно площини рами 1. З'єднана із стояком колеса 12 гребінка 7 через тягу 8 переміщується в напрямнику 6 і зуб 10 фіксує її і утримує стояки коліс у транспортному положенні. Необхідне зусилля натискання зуба 10 на гребінку 6 забезпечується пружиною 11.

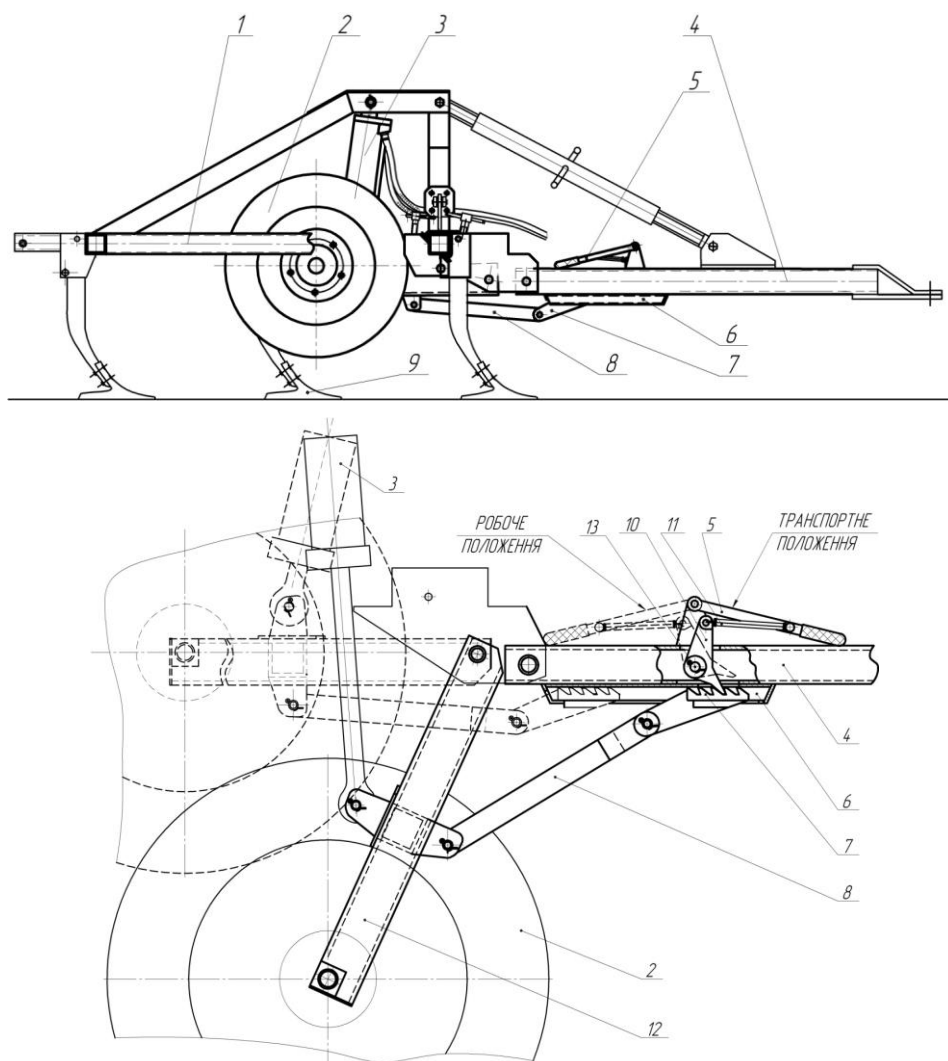


Рис. 1. Загальний вигляд культиватора та механізму фіксації його транспортного положення

Проведені польові випробування дослідної партії культиваторів з використанням запропонованої конструкції механізму фіксації транспортного положення підтвердили його переваги в підвищенні безпеки його технічного обслуговування.

Список використаних джерел

1. Машины для обробітку ґрунту та внесення добрив. Навчальний посібник для студентів агротехнічних спеціальностей / Сало В.М., Лещенко С.М., Лузан П.Г. та ін.– Х.: Мачулін, 2016. – 244 с.
2. Культиватор паровой КПП-8 / Руководство по эксплуатации КПП-8 РЭ. [Электронный ресурс] – ОАО «Уманьферммаш».– 19 с.– Режим доступа до руководства: http://rosagromir.ru/zcms_files/Manuals /kpp-8_manual.pdf.
3. Пат. 99085 Україна, МПК (2012.01) А01В 63/14 (2006.01), А01В 73/00 Механізм фіксації транспортного положення культиватора / Сало В.М., Лузан П.Г., Савицький М.І., Мачок Ю.В.; заявник і патентовласник Сало В.М.- № у 2011 14348; заявл. 05.12.2011; опубл. 10.07.2012, Бюл. №13.

ЕФЕКТИВНІСТЬ ДРОБОСТРУМИННОГО ОЧИЩЕННЯ МЕТАЛЕВИХ ПОВЕРХОНЬ МАШИНОБУДІВНОЇ ТЕХНІКИ

¹ Горик О.В., д.т.н., професор;

¹ Ковальчук С.Б., к.т.н., старший викладач;

² Черняк Р.Є., генеральний директор

1- Полтавська державна аграрна академія;

2- Компанія «АвтоКрАЗ»

Дробоструминне очищення широко застосовується при підготовці поверхонь металевих виробів машинобудівної техніки для захисних покриттів. Ефективність дробоструминного очищення оцінюють різними техніко-економічними показниками, зокрема: продуктивністю обробки; технологічною собівартістю; витратами дробу; результативністю виробництва; витратами стиснутого повітря; міцністю зчеплення з захисним покриттям; довговічністю захисного покриття та іншими.

На нашу думку, більш загальним критерієм є оцінка ефективності дробоструминного очищення металевих виробів порівнянням виконаної $A_{вик}$ і витраченої $A_{вит}$ робіт, що дозволяє зв'язати технологічні режими очищення з фізико-механічними параметрами металу. Міру ефективності дробоструминного очищення можна подати у вигляді відношення

$$k_{эф} = A_{вик} / A_{вит} \quad (1)$$

Витрачена робота визначається різницею між кінетичною енергією дробинки масою $m_{др}$ на фазах атаки при швидкості v і рикошету при швидкості u

$$A_{вит} = 0,5m_{др}(v^2 - u^2) \quad (2)$$

Враховуючи, що на пружну деформацію витрачається незначна доля витраченої роботи $A_{вит}$, будемо розглядати тільки виконану роботу $A_{вик}$, пов'язану з пластичним деформуванням поверхневого шару виробу, що обробляється. Роботу дробинки діаметром $d_{др}$ при видавлюванні сферичного сліду (при переміщенні по нормалі) глибиною $h_{сл}$ визначали за отриманою формулою

$$A_{вик.н} = 0,25c\sigma_m\pi d_{др}h_{сл}^2, \quad (3)$$

де σ_0 – границя текучості; $c = 2,8 \dots 3,0$ – коефіцієнт пропорційності для вуглецевих сталей.

Роботу, яку виконує дробинка при переміщенні по дотичній до поверхні, визначали залежно від кута атаки α , переміщення s дробинки по дотичній до поверхні та вже відомих параметрів, що входять у (3), визначали за формулою

$$A_{вик.т} \approx 0,5c\sigma_m\pi d_{др}h_{сл}s/tg\alpha \quad (4)$$

Таким чином, виконана дробинкою робота буде визначатися за виразом

$$A_{вик} = A_{вик.н} + A_{вик.т} = 0,5c\sigma_m\pi d_{др}h_{сл}(h + 2s/tg\alpha) \quad (5)$$

Геометричні параметри сліду ($h_{сл}, s$) та швидкість u визначаються аналітично за відомими моделями взаємодії рухомої твердої частинки з металевим півпростором.

Для досліджених технологічних режимів: швидкості атаки $v = 60 \dots 125$ м/с і кута атаки $\alpha = 35^\circ \dots 65^\circ$ при дробеструминному очищенні виробів із маловуглецевих сталей

сталевим колотим дробом з діаметром описаної сфери $d_{op} = 1...2\text{мм}$ – коефіцієнт ефективності (1) склав $k_{ef} = 0,6 \pm 0,05$.

УДК 621.924.9

ОЦІНКА ІНТЕНСИВНОСТІ РУЙНІВНОЇ ДІЇ ДРОБОСТРУМИННОГО ОЧИЩЕННЯ МЕТАЛЕВИХ ПОВЕРХОНЬ

Горик О.В., д.т.н., професор;

Брикун О.М., інженер

Полтавська державна аграрна академія

Дробоструминне очищення характеризується руйнуванням поверхневого шару оброблюваного виробу, в результаті чого утворюється нова поверхня, вільна від будь-якого роду окисних і механічних забруднень з необхідними параметрами шорсткості [1]. Оцінювати інтенсивність руйнівної дії такого очищення можна за різними параметрами: швидкістю видалення припуску при обробці; об'ємом (масою) металу, який видаляється при очищенні у вигляді стружки та частинок пластичного руйнування металу за одиницю часу; кількістю витраченої енергії на видалення поверхневого шару зразка; технологічною собівартістю очищення площі металевої поверхні; стійкістю технологічного дробу тощо.

З перерахованих техніко-економічних і технологічних показників, за допомогою яких можна оцінювати інтенсивність дробоструминого очищення, на нашу думку, більш достовірним є коефіцієнт руйнування $k_{руйн}$, який дозволяє зв'язати технічну характеристику сопла з продуктивністю дробоструминної очистки. Він являє собою відношення об'єму $W_{вид}$ або маси $M_{вид}$ видаленого при очищенні металу до об'єму $W_{деф}$ або маси $M_{деф}$ металу, що деформується в процесі руйнування поверхневого шару

$$k_{руйн} = W_{вид}/W_{деф} = M_{вид}/M_{деф} \quad (1)$$

Але обчислення коефіцієнта руйнування викликає певні труднощі при встановленні об'єму деформованого металу. Вирішити поставлене завдання можна як експериментальним шляхом на опитних зразках, так і експериментально-аналітичним.

При експериментальному підході до визначення $k_{руйн}$ дробоструминному очищенню піддавалися плоскі сталеві зразки на заданих технологічних режимах протягом деякого часу t . Зразки зважували до та після обробки і, таким чином, встановлювали втрачену (видалену) масу металу зразка за час t . За відомими методиками побудови профілограм вимірювали параметри шорсткості R_z і S_m очищеної поверхні в поздовжньому і поперечному напрямках, що дало можливість визначити розміри сліду дробинки й об'єм деформованого металу.

Сліди дробинки на обробленій поверхні, як свідчать проведені дослідження, подібні сферичним подовженим лункам з діаметром (шириною) відбитка $d_{від} \approx S_m$ і глибиною $h_{сл} = R_z$. Розрахувавши середній об'єм лунки (сліду) $w_{сл}$ визначали об'єм деформованого металу в процесі очищення за формулою:

$$W_{деф} = Ntw_{сл} = (Q_c/m_{op})tw_{сл}, \quad (2)$$

де N – подача дробинки через сопло $шт/хв$; t – час очистки, $хв$; Q_c – масова подача дробу через сопло, $кг/хв$; m_{dp} – маса однієї дробинки, $кг$.

При необхідності множенням об'єму W_{def} на щільність ρ_i металу, можна оперувати масою M_{eio} деформованого металу.

Однак, при розробці технологічних процесів дробоструминного очищення в виробничих умовах не завжди є можливість проводити повні експериментальні дослідження. У зв'язку з цим запропоновано методику визначення кількості деформованого металу, яка базувалася на аналітичному визначенні об'єму сліду (лунки), яку залишала атакуюча дробинка на металевій поверхні.

В основу такої методики покладено пружно-пластичну модель взаємодії атакуючої дробинки з металевим півпростором [2]. За цією моделлю максимальна глибина проникнення h_{cl} , дробинки діаметром d_{dp} в пружно-пластичний півпростір, пропорційна нормальній складовій швидкості атаки v_{0n} і визначається за формулою:

$$h_{cl} = v_{0n} / \sqrt{k/m_{dp}}, \quad (3)$$

Пружно-пластичний коефіцієнт k у (3) залежить від фізико-механічних властивостей півпростору і характеризує інтенсивність його опору пружно-пластичній деформації при нормальному динамічному проникненні дробинки як жорсткого сферичного тіла

На підставі експериментально-аналітичних досліджень для коефіцієнта k було отримано такий вираз:

$$k \approx \frac{\pi \eta_0 HD_{nl}}{d_{dp}} \left(d - \sqrt{2T_0 / (\pi d \eta_0 HD_{nl})} \right)^2, \quad (4)$$

де $\eta_0 = 2,0 \dots 2,4$ – динамічний коефіцієнт, який залежить від швидкості зіткнення тіл; HD_{nl} – пластична твердість; $T_0 = m_{dp} v_{0n}^2 / 2$ – кінетична енергія дробинки масою m_{dp} і швидкістю атаки v_{0n} в початковий момент часу.

Об'єм сліду, зважаючи на його форму, при відомій глибині h_{cl} визначали як суму об'єму сферичного сегмента $w_{c.c} = \pi h_{cl}^2 (1,5d_{dp} - h_{cl}) / 3 \approx 0,5\pi d_{dp} h_{cl}^2$ (нормальне) та циліндричного (тангенціальне пареміщення) $w_{y.c} = 1,33h_{cl} x \sqrt{d_{dp} h_{cl} - h_{cl}^2} \approx 1,33x \sqrt{d_{dp} h_{cl}^3}$.

Довжина x умовного циліндричного сегменту сліду, що входить до останньої формули, визначається значенням тангенціального переміщення атакуючої дробинки тільки на першій активній фазі за формулою $x = \sqrt{m_{dp}/k} (0,5\pi v_{0\tau} + \mu_s v_{0n} (1 - 0,5\pi))$, в якій v_{0n} в $v_{0\tau}$ – нормальна і тангенціальна складові швидкості атаки; μ_s – приведений коефіцієнт тертя при пластичному деформуванні поверхні, що обробляється.

Таким чином, об'єм залишеного дробинкою на оброблюваній поверхні сліду у вигляді подовженого сферичного сегмента, визначали так:

$$w_{cl} = w_{c.c} + w_{y.c} = \pi h_{cl}^2 (1,5d_{dp} - h_{cl}) / 3 + 1,33h_{cl} x \sqrt{d_{dp} h_{cl} - h_{cl}^2}. \quad (5)$$

Від усередненого об'єму сліду (5), переходимо до коефіцієнту руйнування (3).

Викладена методика дає можливість технологічним службам машинобудівних заводів з достатньою для практичних цілей точністю розраховувати величину коефіцієнта руйнування та оптимізувати технологічні режими дробоструминного очищення металевих поверхонь. Коефіцієнт руйнування поверхневого шару випробуваних зразків змінювався від 0,1 до 0,2. Його більше значення характерне для окисленої поверхні (з

окалиною). Це свідчить про те, що відділенню частинок металу від оброблюваної поверхні передуює значна пластична деформація поверхневого шару.

Список використаних джерел

1. Новіков Ф.В. Основи струминно-абразивної обробки дрібних деталей: монографія / Ф.В. Новіков, О.О. Анділахай. – Х.: Вид. ХНЕУ ім. С. Кузнеця, 2014. – 348 с.
2. Gorik A. V. Elastoplastic deformation of the surface layer of machinery constructions on shot blasting / A. V. Gorik, A. P. Zinkovskii, R. E. Chernyak, A. N Brikun. // Strength of Materials. – 2016. – Vol. 48, №. 5. – PP. 650–657.

УДК 631.1, 631.3

ВПРОВАДЖЕННЯ ІНФОРМАЦІЙНИХ ТЕХНОЛОГІЙ У СІЛЬСЬКОГОСПОДАРСЬКЕ ВИРОБНИЦТВО

Мороз А.С., студент;
Мороз С.М., к.т.н., доцент;
Кривоблоцька Л.М., к.ф.–м.н., доцент
Центральноукраїнський національний технічний університет

Сьогодні комп'ютерні технології широко застосовуються не тільки в повсякденному житті людей та в інших високо розвинених технологічних сферах, як машинобудування, телекомунікації, авіаційна та космічна техніки, транспорт, а все більше проникають в сільськогосподарське виробництво.

Зараз неможливим вирощувати овочі та ягоди в закритому ґрунті без використання комп'ютерної техніки в теплицях, яка контролює та регулює всі параметри мікроклімату, стан і фази розвитку рослин.

Всі сучасні комбайни, трактори та самохідні машини обладнуються бортовими комп'ютерами, які контролюють та керують машинами, що агрегуються з ними. З кожним роком зростає кількість видів сільськогосподарських машин, в яких використовуються комп'ютерні технології. Це пов'язано з можливістю використання систем глобального позиціонування (GPS) для відстеження положення та руху агрегатів у будь-який момент часу безпосередньо під час роботи.

Удосконалення способів обробки зображень засобами авіаційної та космічної зйомки дозволяє відслідковувати стан земної поверхні, в тому числі й сільськогосподарських угідь.

Однак поряд з цим постає перша проблема – доступності свіжої інформації виробникам сільськогосподарської продукції та засобів для її отримання й обробки.

Зараз стають все більш доступними такі малі літальні апарати з дистанційним керуванням, як безпілотні літальні апарати (БПЛА) та квадрокоптери. Такі пристрої дозволяють проводити зйомку потрібних ділянок земної поверхні з меншої висоти та значно менших площ з більшим розрішення зображень.

Друга проблема – дальність і швидкість польоту та час перебування у повітрі літального апарата, які залежать від його конструкції. На це впливають види двигуна (двигунів) та його живлення – внутрішнього згоряння чи електричний. Перший вид приводів залежить від його потужності, витрат палива та об'єму баку для палива. Другий залежить від потужності одного чи загальної потужності всіх двигунів апарата і ємності акумуляторної батареї. Також на це впливають витрати енергії на живлення знімальної камери та роботу передавача. Крім цього на час ефективної роботи літального апарату при скануванні ділянки земної поверхні залежить від типу самого літального апарата. Якщо для БПЛА потрібно

враховувати радіус повороту для зміни напрямку польоту, то квадрокоптер може змінювати його майже миттєво.

Третя проблема полягає у швидкості передачі знятого зображення в режимі реального часу від літального апарата до засобу обробки інформації оператора. На це впливає вид зв'язку між передатчиком та приймачем. Для цього можуть використовуватися такі види зв'язку – радіозв'язок (закритий або цифровий канал), стільниковий та WI-FI. Звернемо більше уваги на недоліки кожного виду, оскільки вони, на нашу думку мають більший вплив ніж їхні переваги. Перший вид вимагає використання обладнання, що має складну конструкцію і має набагато більші габаритні розміри ніж апаратні пристрої інших видів. Другий вид залежить від складності рельєфу місцевості, на якій буде використовуватися літальний апарат, та віддаленість від базової станції. Третій – від потужності передавання й приймання сигналу, який обмежує відстань між передатчиком та приймачем. Таким чином в більшості конструкцій БПЛА використовується для його керування і передачі перший вид зв'язку, в той час як на квадрокоптери встановлюються в основному засоби третього виду.

Четверта проблема полягає у засобах отримання й опрацювання зроблених зображень. Програми, які зараз використовуються, майже не дають можливості використовувати мобільну (переносну) комп'ютерну техніку (планшети та смартфони), окрім потужних ноутбуків, які досить дорого коштують.

Таким чином можна зробити висновки, що для використання дрібними та середніми фермерами в рослинництві більше придатні квадрокоптери, які забезпечують більш якісне сканування ділянок земної поверхні, оскільки мають меншу швидкість руху, можливість зависання на будь-якому місці, потребують мінімум часу на зміну напрямку руху та обладнуються камерами з високою роздільною здатністю. Однак поряд з цим такі літальні апарати мають обмеження в дальності польоту. На це впливає ємність акумулятора, який не тільки живить двигуни й камеру, а й забезпечує якість та передачу інформації засобом зв'язку між апаратом та оператором.

УДК 631.811.98

ФОТОСИНТЕТИЧНА ДІЯЛЬНІСТЬ РОСЛИН ТОМАТА В ЗАЛЕЖНОСТІ ВІД ЗАСТОСОВУВАНИХ РЕГУЛЯТОРІВ РОСТУ

Корнічева Г.І., асистент

Центральноукраїнський національний технічний університет

Регулятори росту все більше стають невід'ємними елементами інтенсивних технологій вирощування сільськогосподарських культур. У інтенсивній технології вирощування томату разом із застосуванням високопродуктивних сортів, важливим чинником збільшення урожаю є використання регуляторів росту, здатних в малих дозах впливати на протікання таких найважливіших фізіологічних і біологічних процесів в рослинах, як проростання насіння, росту, утворення нових органів, формуванню і дозріванню плодів. Регулятори росту ініціюють зміни у процесах життєдіяльності рослин для покращення якості рослинного матеріалу збільшення врожайності полегшення збирання і зберігання врожаю. Особливого значення регулятори росту набувають у випадках, коли технологія вирощування не відповідає генетичним можливостям сорту [1].

Урожай рослин томату перш за все визначається розмірами і продуктивністю роботи фотосинтетичного апарату. Основним фотосинтетичним органом у рослин є листок. Звичайно чим більш інтенсивно збільшується площа листової поверхні, тим більше сонячної енергії поглинається рослинами, що в кінцевому результаті веде до зростання

урожайності. Тому у фазі формування репродуктивних органів листкова поверхня повинна бути максимальною, термін активності асиміляційного апарату більш тривалим, а швидкість фотосинтезу в асиміляційних органах більш високою [2].

Динаміка наростання кількості листків в значній мірі залежить від виду і способу застосування регуляторів росту. За даними Кубанського державного аграрного університету найбільша кількість листків формується на рослинах томату при використанні регуляторів росту (Гумат К, Сілк, Епін):

- у фазу бутонізації 11,3 – 12,5 шт. в контролі (без обробки) 11 шт.;
- на початку цвітіння 21,1 – 23,0 шт. у контролі 20,1 шт.;
- на початку формування плоду 25,4 – 32,7 шт. у контролі – 22,7 шт.;
- на початку дозрівання – 29,0 – 38,9 шт. у контролі 26,3 шт. [3]

Випробовувані регулятори росту, стимулюючи наростання листя, підвищували площу листкової поверхні рослин томату, табл. 1.

Таблиця 1

Вплив регуляторів росту на величину площі листкової поверхні

Фази росту	Контроль (без обробки) дм ²	Обробка регуляторами росту дм ²
Бутонізація	18,6	19,0 – 24,0
початок цвітіння	37,1	38,0 – 43,9
початок формування плоду	55,2	55,3 – 66,4
початок дозрівання	59,6	60,1 – 68,6

Робота листка визначається показником чистої продуктивності фотосинтезу, яка залежить як від інтенсивності фотосинтезу, так і від того, наскільки приріст сухої речовини перевищує втрати в процесі дихання. Тому для отримання високих врожаїв необхідно прагнути мати не тільки якомога більшу листкову поверхню, але і намагатися щоб вона була максимально працездатною, тобто могла здійснювати фотосинтез високої інтенсивності [4].

Оброблені регуляторами росту рослини томату найбільш активно реалізують свій потенціал продуктивності ніж без обробки завдяки як наростанню листкової поверхні, так і її високої життєдіяльності. Обробка насіння і рослин препаратами Гумат К., Сілк, Епін значно підвищує чисту продуктивність фотосинтезу у відповідальні для формування плодів фази вегетації:

- період від бутонізації до початку цвітіння – 2,7 – 3,0 г/м²/га, в контролі (без обробки) – 2,5 г/м²/добу;
- в період від цвітіння до формування плодів – 4,4 – 4,9 г/м²/добу, в контролі – 4,2 г/м²/добу.

Застосовувані на томатах регулятори росту активізували пересування асимілянтів у плоди що формуються, це позначилося на зниженні чистої продуктивності фотосинтезу.

При формуванні врожаю важливу роль відіграє продуктивність роботи листя. У фазі утворення бутонів у оброблених регуляторами росту рослинах продуктивність роботи листя нижче, ніж у необроблених (0,48 – 0,53 г/дм²). Це очевидно пов'язано з тим, що в оброблених варіантах темпи наростання листкової поверхні випереджали темпи накопичення сухої речовини, яке витрачається на створення власне листкового апарату. У наступних фазах розвитку, починаючи з фази цвітіння і до формування плодів, продуктивність роботи листя зростає, табл. 2 [5].

У роботі фотосинтетичного апарату беруть участь пігменти (хлорофіли та каротиноїди), оскільки вони є елементами структури хлоропластів. Під впливом регуляторів росту вміст пігментів в листках рослин томату у всіх фазах розвитку перевищує контрольний варіант (без обробки). Найвищі значення за вмістом пігментів відзначаються при обробці рослин томату Епіном, що вказує на підтримку цим препаратом високої фотосинтетичної активності листя.

Продуктивність роботи листя

№ п/п	Фази	Регулятор росту, г/дм ²	Контроль без обробки, г/дм ²
1	Цвітіння	0,56 – 0,62	0,54
2	Початок формування плоду	0,66 – 0,75	0,64
3	Початок дозрівання	0,79 – 0,85	0,76

В процесі фотосинтезу синтезуються важливі органічні сполуки (цукор, вітаміни, кислоти). Томатні рослини відрізняються високою інтенсивністю біосинтезу цукрів і аскорбінової кислоти в листах. Застосування регуляторів росту на помідорах веде не тільки до посилення росту і розвитку надземних органів рослин, а й до накопичення в них цукру і аскорбінової кислоти (табл. 3).

Таблиця 3

Вплив регуляторів росту на вміст вітаміну С в листках томатів, мг/100 г. сирової речовини

Регулятори росту	Обробка насіння та рослин		
	Фази розвитку		
	Цвітіння	Формування плоду	Дозрівання
Без регуляторів	43,1	40,0	38,1
Гумат К	46,6	45,1	41,8
Сілк	46,7	45,9	42,7
Епін	47,8	46,1	43,9

При переході рослин від активного росту до початку бутонізації та плодоношення вміст цукру в листі знижується, що пов'язано з відтоком накопиченого цукру в листках до плодів що формуються [5].

Таким чином при обробці насіння та рослин томату регуляторами росту суттєво зростає фотосинтетична діяльність рослин що виявляється у зростанні чистої продуктивності фотосинтезу та продуктивності роботи листків, посиленні синтезу пігментів, накопиченню цукрів та аскорбінової кислоти. Застосування у технології вирощування томатів регуляторів росту Гумату К, Сілка, Епіна сприяє збільшенню продуктивного потенціалу цієї культури, підвищується накопичення пластичних речовин і їх відтік до репродуктивних органів, що збільшує врожайність пасльонових культур.

Список використаних джерел

1. Біологія та екологія сільськогосподарських рослин: Підручник / В.Д.Паламарчук, І.С. Поліщук, С.М. Каленська, Л.М. Єрмакова. – Вінниця, 2013. – 724с.
2. КПД зеленого листа: Підручник / А.А. Ничипорович. Видавництво “Знання”, –1964. – 48с.
3. Тосунов Я.К. Применение препарата Гумата К на помидорах / И.Ю. Миргородский., Н.В. Чернышева // Тезисы докладов научной конференции студентов и аспирантов. “Научные достижения молодежи-Кубани”. Краснодар. 2001. – с.25.
4. Макрушин М.М., та інші. Фізіологія сільськогосподарських рослин з основами біохімії. –К.: Урожай, 1995. – 335с.
5. Тосунов Я.К. Повышение продуктивности и качества томата под действием регуляторов роста. Автореферат. Краснодар. 2008.

ВПЛИВ НОРМ ВИСІВУ НА БІОМЕТРИЧНІ ПОКАЗНИКИ РОСЛИН ОЗИМОЇ ПШЕНИЦІ НА ЧАС ПРИПИНЕННЯ ОСІННЬОЇ ВЕГЕТАЦІЇ ЗА РІЗНИХ СТРОКІВ СІВБИ

Мостіпан М.І., к.б.н., доцент;

Красненко М.В., студент

Центральноукраїнський національний технічний університет

Серед найважливіших зернових культур озима пшениця за посівними площами займає в Україні перше місце і є провідною продовольчою культурою. Це свідчення великого господарського значення озимої пшениці, її необхідності у задоволенні людей високоякісними продуктами харчування[1].

Основне призначення озимої пшениці – забезпечення людей хлібом і хлібобулочними виробами. Цінність пшеничного хліба визначається сприятливим хімічним складом зерна[2].

Але урожайність озимої пшениці у сільськогосподарському виробництві поки що залишається низькою. Причин такого становища дуже багато. Досить часто порушуються основні складові частини технології вирощування такі як строки сівби та норми висіву.

Головна мета наших досліджень полягала у визначенні впливу норм висіву на біометричні показники рослин озимої пшениці за різних строків сівби.

Дослідження проведені у фермерському господарстві “Оріана” Кіровоградського району Кіровоградської області впродовж 2014 – 2016 років. Висівали сорт Сейлор у три строки 5, 15 та 25 вересня. Норма висіву за кожного строку сівби змінювалася від 3 до 6 млн. сх. насінин на гектар з інтервалом 1 млн. сх. насінин. Основні обліки та спостереження проведені за загальноприйнятими методиками.

Обліки висоти рослин озимої пшениці на час припинення осінньої вегетації показали, що зміщення сівби із 5 на 25 вересня у всі роки досліджень зменшувало висоту рослин. У середньому за роки досліджень висота рослин при сівбі 5 вересня становила від 21,8 до 23,4 см, а при сівбі 25 вересня – 10,9 - 12,8 см. Збільшення норми висіву з 4 до 6 млн. сх. насінин за всіх строків сівби сприяло збільшенню висоти рослин. Так при сівбі 5 вересня висота збільшувалася з 21,8 до 23,4 см, а при сівбі 25 вересня – з 10,9 до 12,8 см.

Строки сівби та норми висіву впливали на кущистість рослин на час припинення осінньої вегетації. Чим пізніше проводилася сівба тим меншою була кущистість. При сівбі 5 вересня кущистість становила від 3,9 до 4,3 шт./рослину, а при сівбі 25 вересня – 1,0 – 1,1 шт. Збільшення норми висіву за всіх строків сівби зменшувало кущистість рослин. Так, при сівбі 5 вересня збільшення норми висіву з 4 до 6 млн. сх. насінин на гектар зменшувало кущистість з 4,3 до 3,9 шт./рослину, а при сівбі 25 вересня – з 1,1 до 1,0 шт. Відповідно змінювалися і показники щільності стеблостою. Більш високими вони були при першому строковій сівбі, а меншими при пізньому. Збільшення норми висіву за всіх строків сівби збільшувало щільність стеблостою.

З моменту утворення трьох листків, за сприятливих умов по волого забезпеченню, рослини озимої пшениці розпочинають утворювати бічні стебла, тобто кущитися та формують вторинні корені. Кожне стебло утворює власні вторинні корені. Вони мають надзвичайно велике значення для формування врожаю озимої пшениці.

Отримані результати досліджень показують, що досліджувані фактори строки сівби та норми висіву впливали на інтенсивність формування вторинних коренів рослинами озимої пшениці. Чим пізніше проводилася сівба озимої пшениці тим менша кількість вторинних коренів формувалася у рослин озимої пшениці. При ранньому строковій сівбі кількість вторинних коренів на одну рослину складало від 4,3 до 4,6 шт./рослину, а при сівбі 25 вересня вторинні корені у рослин озимої пшениці у всі роки досліджень не утворювалися.

Збільшення норми висіву з 6 до 6 млн. сх.. насінин на гектар зменшувало кількість вторинних коренів у рослин озимої пшениці. У середньому за три роки досліджень за сівби 5 вересня збільшення норми висіву зменшувало кількість вторинних коренів з 4,4 до 4,3 штук на одну рослину.

Отже, строки сівби та норми висіву впливають на біометричні показники рослин озимої пшениці. Перенесення сівби з 5 на 25 вересня та збільшення норми висіву з 3 до 6 млн. сх.. насінин зменшує куцистість рослин та кількість вторинних коренів.

Список використаних джерел

1. Лихочвор В.В., Грець Р.Р. Озима пшениця: Навчально-практичне видання. – Львів: НВФ “Українські технології”, 2002. – 88 с.
2. Зінченко О.І., Салатенко В.Н., Білоножко М.А. Рослинництво: Підручник. -К.: Аграрна освіта, 2001. – 183 с.

УДК.631.95

ВПЛИВ МІНЕРАЛЬНОГО ЖИВЛЕННЯ НА ПРОДУКТИВНІСТЬ ГАЛЕГИ СХІДНОЇ

Резніченко В.П., к.с.-г.н., доцент;

Овсянніков М.І., студент

Центральноукраїнський національний технічний університет

Сучасні умови ведення господарювання в умовах зміни клімату вимагають від сільськогосподарського виробника пошуку нових універсальних рослин, які могли б бути цінним кормом для тварин, а також сприяли відновленню гумусу та ґрунтової мікрофлори, запобігати ерозійним процесам, при цьому не були занадто вимогливими до умов живлення та вологозабезпечення.

Однією з таких культур є галега східна або козлятник східний. Урожайність цієї бобової культури складає в межах 70-80 т/га зеленої маси, а також містить специфічні активні речовини які збільшують кількість молока. Сіно з галеги східної містить багато протеїну, фосфору, кальцію, незамінних амінокислот, і тому характеризується високими кормовими цінностями [1]. На одному місці козлятник східний може проростати від 7 до 15 років, що дозволить господарству заощадити матеріальні та трудові ресурси, а також зменшити рівень антропогенного навантаження на педосферу. Галега східна відзначається ранньостиглістю та високою продуктивністю, а також за вегетаційний період 2-3 укоси [2].

Особливістю культури є те, що в перший рік життя розвиток іде повільно, оскільки культура укорінюється, та забезпечує тільки один укіс. Сприятливими, для проростання, є умови за рівнем вологозабезпечення в межах 400-500 мм, що відповідають умовам Степу України.

Галега східна окрім високої продуктивності, має і високу поживність. Так, на 100 кг зеленої маси припадає в межах 20-21 к.о., тоді як в 100 кг сіна – 57-58 к.о., в надземній масі міститься до 16-25 % білку, забезпеченість 1 к.о. сирым білком складає 125-216 г. за рахунок високої облиствленості в межах 60-80% рослина має високу кормову цінність. Також в рослині міститься велика кількість вуглеводів та зольних речовин. На корм рослину використовують як в свіжому вигляді, так і у вигляді сіна, сінажу, а також продуктів штучного сушіння – гранул, брикетів, січки та трав'яної муки [2].

Галега східна морозостійка рослина, здатна витримати до -25 °С взимку, та ранньовесняні приморозки до -6 °С. За рахунок сильно розвиненої кореневої системи може бути ефективно використаний в протиерозійних сівозмінах.

Галега східна – добрий медонос. Цукрозабезпеченність складає до 2,0 т/га в нектарі. Цей показник знаходиться на рівні буркуну звичайного та перевищує на 20-30% люцерну, а

конюшину та еспарцет на 15-20%. В умовах України рослина цвіте після цвітіння плодово-ягідних насаджень, а за ним – акація, еспарцет, згодом гречка. Тож галезі належить роль регулятора у створенні безперервного постачання сировини для роботи бджіл [2,3].

Галега східна відноситься до родини Бобових (Fabaceae), роду Галега (Galega), де налічується близько 8 видів. Рослина багаторічна трав'яниста рослина, коренева системи стержневого типу, що проникає на глибину 50 -100 см, з утворенням великої кількості бокових коренів в межах 2-18 шт., з яких в майбутньому сформується бічні пагони. Завдяки цим бічним пагонам відбувається щорічне загушення посів, що в свою чергу сприяє збільшенню вегетативної маси культури та сприяє очищенню поля від небажаної рослинності. Важливо відмітити, що на підземній частині стебла щорічно утворюється 3-4 сплячих бруньок, що забезпечує відновлення вегетації рослини навесні [2].

Так як козлятник східний, рослина родини бобових, то на його корені утворюються бульбочки, які зв'язують атмосферний азот. Після скошування відбувається відмирання симбіотичного апарату, за рахунок чого відбувається поповнення екологічного азоту в ґрунті.

Основними особливостями технології вирощування галеги східної є насамперед проведення скарифікації насіння, боротьба з бур'янами, оскільки в перший рік вегетації рослина дуже чутлива до їх наявності. Також важливим, але спірним питанням є внесення мінеральних добрив під культуру. Переважна більшість вчених схиляється до думки, що галега східна в змозі забезпечити себе, в першу чергу азотом, за рахунок симбіотично-фіксованого азоту. В результаті проведених досліджень в 2015-2016 роках, на дослідному полі ЦНТУ встановлено, що активне утворення бульбочок розпочинається у фазу бутонізація - цвітіння. Внесення стартових доз азотних добрив, сприяє активному наростанню вегетативної маси та формуванню міцної кореневої системи. За рахунок не високих доз азотних добрив не відбувається пригнічення бульбочкових бактерій на коренях рослин галеги східної.

Отже, дослідження питань особливостей вирощування нетрадиційної бобової культури, галеги східної є важливим та актуальним, та впровадження у виробництво культури дозволить забезпечити галузь тваринництва цінним кормом, а також поліпшення агроекологічних властивостей ґрунтів господарств.

Список використаних джерел

- 1.Рахметов Д. Б. Роль нових культур у забезпеченні сталого розвитку кормовиробництва в Україні / Д. Б. Рахметов // Корми і кормовиробництво – 2003. Вип. 51. – С. 142–146.
- 2 Савенко В. С. Козлятник східний. / В. С. Савенко // Тернопіль.: 2000. – 292 с.
3. Спевак Б. Н. Галега восточная – новая культура на полях Гродненской области. / Б. Н. Спевак, С. Ф. Забелендик, В. М. Иванкина // Челябин., 1991. – С. 47.

УДК 631.95

ВПЛИВ БОБОВИХ ТРАВ НА ПОКРАЩЕННЯ АГРОБІОЛОГІЧНИХ ВЛАСТИВОСТЕЙ ҐРУНТІВ

Резніченко В.П., к.с.-г.н. доцент;

Вакуленко Д.О., студент

Центральноукраїнський національний технічний університет

Інтенсивне вирощування сільськогосподарських культур із застосуванням важкої техніки та традиційного обробітку, використання у сівозмінні монокультур при застосуванні мінеральних добрив та пестицидів, створило небезпечну загрозову екологічну ситуацію [1].

Як результат загальноприйнятої системи господарювання є забруднення ґрунтів, зниження рівня гумусу, підвищення мінералізації, ущільнення ґрунтів, зникнення мезофауни, забруднення підземних вод, забруднення атмосфери.

В першу чергу негативний вплив постерігається на зниженні показників родючості ґрунту, а саме на погіршенні агробіологічних властивостей ґрунтів, до яких відносяться: вміст органічних речовин у ґрунті та їх якісний склад; вміст гумусу; біологічна активність ґрунту; засміченість ґрунту насінням та вегетативними органами розмноження бур'янів, шкідниками та збудниками хвороб сільськогосподарських культур [2].

Важливим та відносно дешевим способом покращення агробіологічних властивостей ґрунтів є повернення до сівозміни бобових багаторічних трав та застосування принципів біологічного землеробства.

До основних багаторічних бобових трав, які вирощують в зоні Степу України, відносять люцерну, конюшину червону, еспарцет, козлятник східний, буркун та інші.

Вирощування багаторічних бобових трав поліпшує родючість ґрунту, залишає у ґрунті сухі корені й пожнивні рештки (від 40 до 100 — 120 ц/га), також в їх кореневій системі міститься від 2,5 — 3 до 4 % азоту (з розрахунку на суху речовину), які після її відмирання й розкладання збільшують запаси азоту в ґрунті на 150 - 200, іноді 300 кг/га. Азот, що акумульований у кореневій системі та пожнивних рештках бобових культур після їх розкладання в ґрунті добре засвоюється іншими культурами сівозміни, тому бобові є гарними попередниками [3].

Бобові багаторічні трави позитивно впливають на окультурення орного і підорного шарів ґрунту, оскільки, під впливом багаторічних трав кількість гумусу за ротацію сівозміни збільшується на 0,3 — 0,4 %. Також, у верхніх шарах ґрунту збільшується вміст кальцію й інших речовин, які сприяють скріпленню структурних ґрунтових агрегатів, сприяє розвитку корисної мікрофлори, що підвищує рівень родючості ґрунту та сприяє самоочищенню.

За рахунок формування великої кількості вегетативної зеленої маси та коренів пріє очищенню ґрунту від бур'янів, а також мають яскраво вражені антиерозійні властивості.

В умовах зрошення багаторічні трави виконують роль фітомеліорантів, запобігаючи засоленню ґрунтів та вимиванню елементів живлення за межі розміщення основної маси кореневої системи.

Важливо відмітити високу кормову цінність культур. Так вони, містять до 200 г на 1 корм. од. перетравного протеїну, а також багато кальцію, фосфору та інших зольних елементів, тому вони є основним джерелом рослинного білка в кормах, як в літніх так і в зимніх раціонах.

Протеїн багаторічних бобових трав характеризується високими показниками. Крім того, багаторічні бобові трави дають найбільшу кількість протеїну з одиниці площі [3].

Також, важливим є те що бобові культури є чудовими медоносами і нектаропродуктивність 1 га посіву за період цвітіння доходить до 225 кг, а також за рахунок створення квітучого конвеєру, сприяють життєдіяльності природних ворогів шкідників.

Отже, при вирощуванні бобових багаторічних трав можливо покращити агробіологічні властивості ґрунту, відновити його агрономічноцінні структури, а також збільшити кількість органічних решток, активізувати корисну мікрофлору, зменшити рівень забур'яненості полів та покращити рівень кормової бази.

Список використаних джерел

1. Созінов О.О., Агроекологія - філософія сільського господарства ХХІ століття. ж. Вісник аграрної науки, 1997, № 9, с.61-67.
2. Моргун Ф.Т., Шикла М.К., Тарарико О.Г., Ґрунтозахисне землеробство. -К: Урожай, 1988, 256с.
3. Зінченко О.І. та ін. Рослинництво: Підручник // О.І. Зінченко, В.Н. Салатенко, М.А. Білоножко; За ред. О.І. Зінченка. - К.: Аграрна освіта, 2001. - 591 с.

ВИБІР ГІБРИДУ КРІЗЬ ПРИЗМУ ХВОРОБ

Андрієнко О.О., к.с.-г.н. доцент;
Центральноукраїнський національний технічний університет

В різні періоди росту та розвитку, а саме від сівби до фізіологічної стиглості на рослинах соняшнику можуть розвиватися, знижувати і навіть знищувати врожай, понад 70 захворювань грибного, бактеріального, вірусного та неінфекційного походження. Найбільш поширеними і шкодочинними є: біла, сіра та бура гнилі, несправжня борошниста роса, фомоз, фомопсис, альтернarioз, вертицильозне в'янення та соняшниковий вовчок тощо. Саме вони є основним фактором зниження, а бо ж недобору врожайності соняшнику [1].

Питання вивчення рівня продуктивності окремого гібриду завжди є актуальним, але не менш важливим є вивчення його стійкості до збудників найбільш шкодочинних захворювань, втрати від яких можуть бути доволі відчутними. Вирощування нових високопродуктивних гібридів соняшнику не тільки забезпечить високу урожайність та якість продукції за рахунок реалізації їх генетичного потенціалу, а й дозволить зекономити кошти за рахунок зниження виробничих витрат на добрива та засоби захисту рослин.

Значним фактором є проблеми забруднення навколишнього середовища, що викликані інтенсивним використанням засобів хімізації (захист від шкідників, хвороб та бур'янів). В такій ситуації поступово на перше місце виходить селекція рослин, як відносно дешевий, а при тому один з найбільш результативних та екологічно безпечних факторів зростання виробництва продукції рослинництва [2].

З метою апробації гібридів соняшнику компанії Лімагрейн та Сингента на демонстраційному полі ДСП «Лікарівка 2» у 2015-2016 рр. було закладено польовий дослід щодо визначення продуктивності та стійкості до хвороб гібридів соняшнику зарубіжної селекції в порівнянні з вітчизняним гібридом Ясон селекції Інституту рослинництва ім. Юр'єва НААН.

Висівали наступні гібриди соняшнику:

- ранньостиглі ЛГ 5377, ЛГ 5550 та Рокі;
- середньоранні Мегасан, Голдсан, ЛГ 5580, Тунка та ЛГ 5485;
- середньостиглі ЛГ 5635, ЛГ 5632, Бріо, Купава та Конді;
- середньопізні ЛГ 5662 та ЛГ 5665М та Естрада.

В середньому за роки досліджень при вирощуванні гібридів соняшнику вони проявляли різний ступінь ураження хворобами стебла, що за інших рівних умов (погодні умови, густина, забур'яненість, наявність поживних елементів у ґрунті та забезпечення вологою) зумовлюється, перш за все, біологічними властивостями кожного з гібридів. Наприклад усі досліджувані гібриди проявили стійкість до такого захворювання як вертицильозне в'янення – не було зафіксовано жодного випадку ураження.

Найбільш стійким до комплексу захворювань стебла виявився гібрид ЛГ 5662, що був уражений тільки фомозом, але ним були уражені абсолютно усі гібриди. Лише по два захворювання мали гібриди ЛГ 5485, ЛГ 5665М та Естрада – окрім фомозу – фомопсис, вовчок та біла гниль відповідно.

Також проводилися дослідження щодо захворюваності гібридів соняшнику різних груп стиглості хворобами кошиків. Серед найбільш розповсюджених у північному Степу хвороб ми виділили гнилі – білу, сіру та суху, а також некрози не залежно від їх походження. До речі, останніх протягом двох років досліджень виявлено не було.

Необхідно зазначити, що серед досліджуваних гібридів хворі на сіру гниль кошики спостерігалися лише на гібриді вітчизняної селекції Ясон. Було відмічено 5% уражених

рослин. Максимальну стійкість до хвороб кошиків проявив гібрид ЛГ 5485 – жодного ураження.

Загалом, проаналізувавши усі вищенаведені дані щодо стійкості гібридів соняшнику до основних захворювань, можна зробити висновок, що досліджувані гібриди є досить стійкими до гнилей кошика та в меншій мірі до фомозу та фомопсису. Причому, рівень поширення хвороб не завдавав значної шкоди продуктивності посівів досліджуваних гібридів.

За результатами оцінювання стійкості гібридів до комплексу стеблових хвороб та хвороб кошика необхідно відзначити високу толерантність гібридів ЛГ5665 М, ЛГ 5662, Естрада та ЛГ 5377, Конді, ЛГ 5635 і ЛГ 5632.

Список використаних джерел

1. Кириченко В.В., Петренкова В. П., Маркова Т. Ю. Захист соняшника Від хвороб і шкідників // Посібник українського хлібороба, 2009, с. 32—39.
2. Євтушенко М.Д., Фітофармакологія: Підручник / М.Д. Євтушенко, Ф.М. Марютін, В.П. Туренко та ін.; За ред. професорів М.Д. Євтушенка, Ф.М. Марютіна. — К. : Вища освіта, 2004. — 432 с.: іл.

УДК 633.854: 631.8

ЗАСТОСУВАННЯ РЕГУЛЯТОРІВ РОСТУ ПРИ ВИРОЩУВАННІ СОНЯШНИКУ В УМОВАХ СТЕПУ УКРАЇНИ

Григор'єв М.І., к.с.-г.н. доцент;

Корнічева Г.І., асистент

Центральноукраїнський національний технічний університет

Джерелом виробництва харчових продуктів у наш час і в найближчому майбутньому є і буде сільське господарство – одна з не багатьох галузей виробничої діяльності, що обумовлює практично безмежну сонячну енергію з метою забезпечення життєдіяльності людини.

Сучасним напрямком підвищення якості і урожайності продукції рослинництва є впровадження в сільськогосподарське виробництво енергозощаджуючих технологій із застосуванням нових екологічно безпечних і ефективних вітчизняних регуляторів росту і розвитку рослин. В сільськогосподарській практиці регулятори росту рослин почали використовуватись порівняно недавно, хоча питаннями підвищення продуктивності сільськогосподарських культур при допомозі стимуляторів росту учені займаються більше 50 років. На даний час створено ряд синтетичних аналогів фітогормонів і природних біостимуляторів, а також збалансованих композицій біостимуляторів для окремих культур, зокрема для соняшника, які пропонуються товаровиробникам. Серед них потрібно вибрати найбільш ефективні [1–3].

Для України соняшник – традиційна олійна культура. Останніми роками його вирощують на 1,5-1,7 млн. га. Насіння соняшника містить близько 50% запашної продовольчої олії. Його продукти використовують в харчовій, хімічній та фармацевтичній промисловості. Макуха і шрот, що залишаються після одержання олії, - високобілкові концентровані корми для тваринництва. В період цвітіння соняшник – гарний медонос та окраса сіл і полів. Через порівняно високі ціни на світовому ринку рівень виробництва соняшника істотно впливає на стан економіки держави. Останніми роками врожайність соняшника в Україні значно знизилась. Підвищення урожайності і збільшення валових зборів цієї культури має велике народногосподарське значення. Завдяки широкому

впровадженню нових рiст регулюючих речовин (РРР) можливе збiльшення урожайностi i якостi насiння соняшника як в зонi пiвнiчного Степу, так i в Украiнi в цiлому.

Дослiдження по вивченню впливу рiст регулюючих речовин при обробцi насiння на врожайностi i олійностi соняшнику проводились на дослiдному полi Кiровоградського національного технічного університету.

Грунт дослiдної дiлянки – чорнозем звичайний середньогумусний важкосуглинкового механiчного складу з вiстом гумусу в орному шарi (0-30 см) 5,5-5,8 %. Рухомих форм фосфору та калiю вiдповiдно 10-15 i 15-20 мг/100 г, нiтратного азоту – 7-8 мг на кг абсолютно сухого ґрунту. Показники гiдролiтичної кислотностi становлять 1,8-2,2 мг екв./100 г ґрунту. Попередник – озима пшениця. Сорт соняшнику – Чумак.

Погоднi умови вегетацiйного перiоду 2015 року були сприятливими для росту i розвитку рослин соняшнику. Вже в серединi третьої декади квітня складався сприятливий температурний режим для проростання насiння. За вегетацiйний перiод випало 302 мм опадiв при середньобагаторiчнiй iх кiлькостi 305 мм. Слiд вiдмитити, що найбільша iх кiлькiсть припала на критичнi за вологоспоживанням фази, що сприяло формуванню високої урожайностi насiння соняшнику.

Метеорологiчнi умови 2016 року були дещо нетиповими для зони. Даний рiк виявився теплим протягом вегетацiї соняшника та засушливим влiтку. За вегетацiйний перiод випало 285 мм опадiв (105 % вiд середньобагаторiчної норми), але розподiл iх протягом вегетацiї був нерiвномiрним. У травнi випало на 96,2 % бiльше норми, а в липнi – лише 2 мм опадiв при середньобагаторiчнiй iх кiлькостi 72 мм. Середньодобова температура в серпнi була на 3,7 °С вище норми. Формування товарної продукцiї проходило в умовах засухи. Тому недостатня кiлькiсть вологи мала негативнi наслiдки в критичний перiод росту рослин соняшнику.

Запаси продуктивної вологи на перiод сiвби соняшнику в 2015 році в шарi ґрунту 0-20 см становили 22 мм, що виявилось достатнiм для отримання своєчасних i дружних сходiв. На перiод повних сходiв вони склали 12 мм в шарi 0-20 см та 108 мм – в шарi 0-100 мм. У фазу утворення суцвiть - цвiтiння цей показник у метровому шарi ґрунту склав 90 мм. Згiдно шкали оцiнки вiдповiдностi запасiв вологи у ґрунті потребам культури в цей перiод вони були задовiльними (потреба складає 61-90 мм). Задовiльнi запаси її в метровому шарi ґрунту в поєднаннi з дощами в перiод максимальної вологопотреби дало можливiсть сформувати повноцiнний урожай насiння.

В 2016 році в перiод сходiв запаси доступної вологи у верхньому шарi ґрунту коливались в межах вiд 9 до 15 мм i були достатнiми для проростання насiння соняшнику. Проте прохолодна температура першої половини травня затримувала появу сходiв. На перiод цвiтiння цей показник у шарi ґрунту 0-20 см склав 2 мм, а у метровому шарi – 18 мм, що негативно вплинуло на формування продуктивностi культури та отримання середнього рiвня врожаю (рис. 1).

У дослiдi вивчались 8 препаратiв Інституту бiоорганiчної хiмiї та нафтохiмiї НААН Украiни.

Позитивна дiя регуляторiв на рiст i розвиток рослин соняшнику спостерiгалась протягом усього перiоду вегетацiї. Висота рослин, маса однiєї рослини, дiаметр кошика у варiантах, де насiння перед сiвбою обробляли РРР, були iстотно вищими проти контролю без обробки. Висота рослин станом на 20 червня в середньому за роками дослiджень при застосуваннi регуляторiв росту була на 3,6-19,2 см бiльшою порiвняно до контролю. У фазi цвiтiння соняшнику показники висоти рослин в усiх варiантах дослiду значно зросли порiвняно з датою 20 червня i коливалась вiд 200,5 до 209,5 см при застосуваннi препаратiв Адаптофiт та Альфастим вiдповiдно при 195 см на контрольному варiантi.

Урожай – це основна ланка експерименту, яка засвiдчує ефективностi того чи iншого агроприйому.

За роками дослiджень вiдмiчено позитивний вплив застосування регуляторiв росту рослин на урожайностi насiння соняшнику (табл. 1).

У 2015 році продуктивність соняшнику із варіантів досліду, на яких для передпосівної обробки насіння застосовували регулятори росту, істотно коливалась від 46,0 ц/га при використанні еталонного препарату Трептолем у дозі 25 мл/т насіння до 49,8 ц/га із Нейтроном, 25 мл/т, що на 10,3-14,1 ц/га або на 28,8-39,5 % вище проти контролю при $HP_{05} = 4,0$ ц/га.

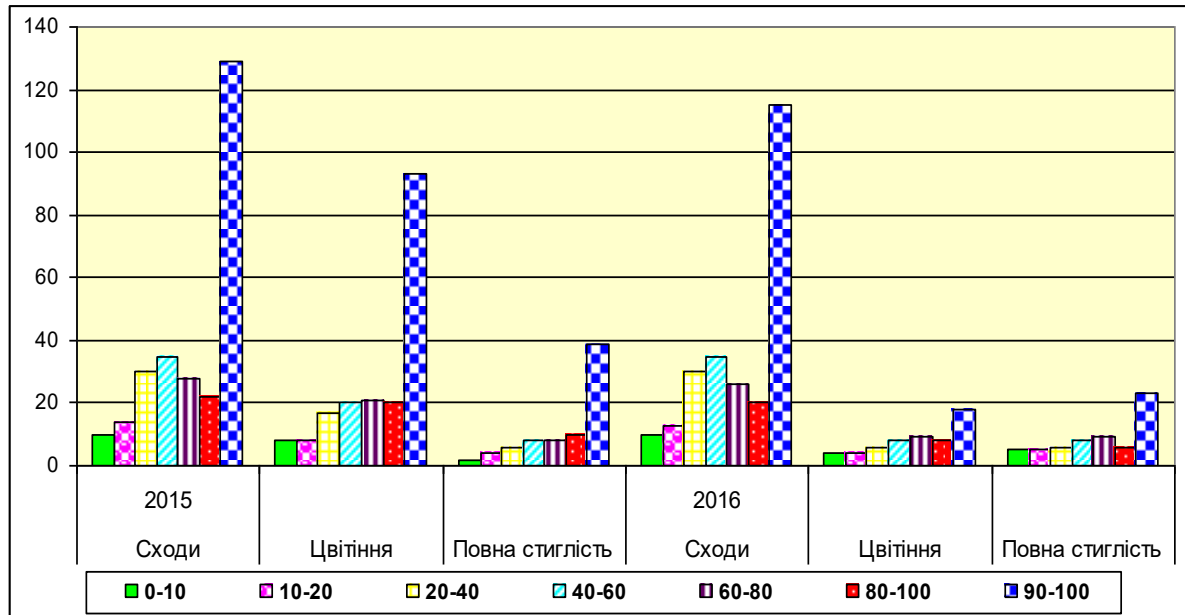


Рис. 1. Запаси продуктивної вологи в ґрунті на період вегетації соняшнику

Таблиця 1.
Урожайність насіння соняшнику залежно від застосування регуляторів росту рослин
(2015-2016 рр.)

№ п/п	Варіанти досліду	2015 р.	2016 р.	Середнє за 2 р.	± до контролю	
					ц/га	%
1.	Контроль - без регуляторів	35,7	19,9	27,8	-	-
2.	Трептолем, 25 мл/т – еталон	46,0	21,8	33,6	6,1	21,9
3.	Нейтрон, 25 мл/т	49,8	21,9	35,9	8,1	29,1
4.	Протоностим, 25 мл/т	35,7	22,0	28,8	1,0	3,4
5.	Радостим, 25 мл/т	48,0	22,4	35,2	7,4	26,6
6.	Альфастим, 25 мл/т	36,5	22,8	29,7	1,9	6,8
7.	Домінант, 30 мл/т	36,4	22,2	29,3	1,5	5,4
8.	Адаптофіт, 30 мл/т	46,0	21,6	33,8	6,0	21,6
9.	Вегестим, 30 мл/т	35,8	22,6	29,2	1,4	5,0
	HP_{05} , ц/га	4,0	2,0			

В агрокліматичних умовах 2016 року отримано урожайність насіння соняшнику значно нижче порівняно до попереднього року. Вона коливалась від 19,9 ц/га (контроль) до 22,8 ц/га (обробка насіння Альфастимом, 25 мл/т).

В середньому за роки досліджень найбільший ефект отримано від застосування препарату Нейтрон 35,9 ц/га, що вище проти контролю на 8,1 ц/га або 29,1 %. Застосування у передпосівну обробку соняшнику препаратів Адаптофіт та Радостим дало можливість отримати додатково відповідно по 6,0 (21,6 %) та 7,4 ц (26,6 %) насіння з кожного гектара проти варіанту, де обробку не проводили.

Лушпинність соняшнику - важливий показник структури урожаю. Це непродуктивна частина у врожаї, що не містить цінних речовин. Але, співвідношення в урожаї цінної частини – ядра, що містить у складі клітин олію і оболонки сім'янок (лушпиння) може суттєво впливати на вихід олії з урожаю.

В результаті наших досліджень встановлено, що передпосівний обробіток регуляторами росту рослин насіння мав суттєвий вплив на відсоток в урожаї лушпиння. За всі роки проведення досліджень найвищою лушпинність була на контрольному варіанті – де насіння не оброблялося стимуляторами росту.

Олійність – досить важливий якісний показник. За рахунок збільшення виходу олії з одиниці площі можна отримати більше продукції не збільшуючи урожайність соняшнику. Цю проблему позитивно можливо вирішити за рахунок застосування стимуляторів росту рослин, не збільшуючи енергозатрати на вирощування культури.

В наших дослідженнях вміст олії в насінні соняшнику коливався як по роках проведення досліджень, так і залежно від застосування регуляторів росту рослин (табл. 2).

Так, в не зовсім сприятливих для формування високого врожаю соняшника погодних умовах 2016 року отримано значно вищу олійність – в середньому по досліді 68,1 % що на 4,6 % вище, ніж в 2015 році. Найвищим цей показник в 2015 році був при застосуванні препарату Радостим – 65,0 %, в 2016 році – препарату Нейтрон – 68,6 %. На контролі цей показник відповідно склав 62,2 і 68,0 %. Еталонний стимулятор росту Трептолем, 25 мл/т забезпечив олійність в 2015 році на рівні 62,9 %, в 2016 році – 68,3 %.

Таблиця 2.

Вплив нових регуляторів на олійність та збір олії соняшнику

№ п/п	Варіанти досліді	Олійність, %			Збір олії (середнє за 2 р.)		
		2015 р.	2016 р.	середнє за 2 р.	ц/га	±до контролю	
					ц/га	ц/га	%
1.	Контроль - без регуляторів	62,2	68,0	65,1	18,1	-	-
2.	Трептолем, 25 мл/т – еталон	62,9	68,3	65,6	22,2	4,1	22,7
3.	Нейтрон, 25 мл/т	64,3	68,6	66,5	23,9	5,8	32,0
4.	Протоностим, 25 мл/т	63,0	67,5	65,2	18,8	0,7	3,9
5.	Радостим, 25 мл/т	65,0	68,2	66,6	23,4	5,3	29,3
6.	Альфастим, 25 мл/т	64,1	68,0	66,0	19,6	1,5	8,3
7.	Домінант, 30 мл/т	63,0	68,4	65,7	19,3	1,2	6,6
8..	Адаптофіт, 30 мл/т	63,2	68,2	65,7	22,2	4,1	22,7
9.	Вегестим, 30 мл/т	63,7	68,0	65,8	19,2	1,1	6,1

В середньому за два роки досліджень вміст олії в соняшнику коливався в межах від 65,1 % у контрольному варіанті до 66,6 % при застосуванні стимулятора росту Радостим, 25

мл/т. Різниця між варіантами, де застосовувались регулятори росту Нейтрон, 25 мл/т та Альфастим, 25 мл/т і контрольним варіантом була 1,4-0,9 %. Застосування регуляторів росту дозволило отримати достовірну прибавку олійності порівняно із контрольним варіантом.

Використання у передпосівну обробку насіння регуляторів росту рослин в середньому за роки досліджень (2015-2016 рр.) дозволило отримати по 18,8-23,9 ц/га олії, що на 0,7-5,8 ц/га (3,9-32,0 %) більше, ніж у контрольному варіанті, де їх не застосовували. Найвищий вихід олії отримано у варіанті, де застосовували препарати Нейтрон, 25 л/т та Радостим, 25 мл/т – 23,9 та 23,4 ц/га відповідно, що на 5,8 ц/га або 32,0 % та 5,3 ц/га або 29,3 % більше проти контролю.

Як видно із наведених даних, застосування регуляторів росту при передпосівній обробці насіння забезпечує достовірну прибавку врожаю, особливо в екстремальних погодних умовах, суттєво збільшується олійність та збір олії з одиниці площі посіву соняшнику.

Список використаних джерел

1. Кухар В. П. Елементи регуляції в рослинництві // Збірник наук. праць НАН України. Інститут біоорганічної хімії та нафтохімії; НІЦ «Аско»; за ред. В. П. Кухаря. – К. : ВВП «Компас», 1998. – 360 с.
2. Пономаренко С. П. Українські регулятори росту рослин // Збірник наукових праць НАН України. Інститут біоорганічної хімії та нафтохімії : НІЦ «Аско». – К.; ВВП «Компас», 1998. – С. 10–16.
3. Пономаренко С. П. Створення та впровадження нових регуляторів росту рослин в агропромисловому комплексі України // Ефективність хімічних засобів у підвищенні продуктивності сільськогосподарських культур. – К., 2011. – С. 15–23.

УДК 663.62:631.5

УРОЖАЙНІСТЬ РІЗНИХ СОРТІВ СОРГО В ПІВНІЧНОМУ СТЕПУ УКРАЇНИ

Кулик Г.А., к.с.-г.н. доцент

Центральноукраїнський національний технічний університет

Останніми роками у зв'язку із підвищенням посушливості клімату в степовій зоні України значно зросла потреба в розширенні посівів посухо- і жаростійких культур. Однією із придатних до таких умов культур є сорго.

Сорго належить до високоврожайних культур. Його широко використовують як зернову і кормову культуру. Цукрові сорти сорго, стебла яких містять понад 10% цукру, є цінною сировиною для виготовлення патоки, цукрових сиропів, спирту тощо.

В європейських країнах його вирощують з XV ст., сорго на корм вперше на Україні висівали під Херсоном у 1890 р.

До 1980-х років в Україні сорго всіх видів (цукрове, віничне, зернове) активно використовувалося в раціонах годівлі с.-г. тварин, птиці та риби. Вже з початку 90-х років у зв'язку з розпадом СРСР і нестабільною економічною ситуацією відбулося різке скорочення поголів'я худоби й виробництво сорго впало. У 1990 році в Україні було вироблено 24 тис. тонн, а у 1995 - лише 9,3 тис. тонн.

За останні роки сорго стає все більш популярною культурою в Україні через високу посухостійкість й стабільний попит на експорт. Данна стаття є продовженням публікацій про малопоширені, але перспективні культури [1].

Сорго має безліч застосувань, включаючи продукти харчування для споживання людиною такі як хліб, пиво та інші продукти, відходи, що залишаються після віджиму очерету можуть бути використані для виробництва паперової маси, будівельних матеріалів,

волокон для одягу. Поширене використання сорго на фуражне зерно для тваринництва, а також використання в якості промислової сировини для виробництва біоетанолу.

В даний час найбільше споживання сорго у їжу людиною відбувається в країнах з низьким рівнем доходів, де вода та доступність добрив обмежені, тоді як країни з високим рівнем доходів зазвичай використовують сорго в якості компонента в корм для худоби або для виробництва етанолу.

Харчове використання зерна сорго обмежене. Ці обмеження виникли в основному за рахунок двох характеристик рослини. По-перше, присутність у рослині фенольної кислоти і дубильних речовин призводять до того, що борошно з сорго має гіркий смак. По-друге, відсутність глютену (клейковини) обмежує корисність сорго в харчовій промисловості. Наразі розроблені сорти харчового сорго, які не містять фенольної кислоти або дубильних речовин, і у результаті борошно не має гіркий смак. Борошно з цих сортів використовується в закусочних США і Японії, а також може бути використано для заміни пшеничного борошна в деяких хлібобулочних виробках. Відсутність клейковини може бути перевагою в ніші ринку для людей з нетерпимістю до клейковини.

Світова площа посіву сорго близько 50 млн. га. На значних площах його вирощують в Африці, Індії, Китаї, США, країнах Близького Сходу і в деяких європейських країнах. В світовому землеробстві середня урожайність зерна сорго близько 15 ц/га.

На Україні сорго вирощують переважно на зерно і зелену масу на площі понад 85 тис. га. Основні площі посіву розміщені в південних посушливих областях: Миколаївській, Херсонській, Одеській, Дніпропетровській та ін. [2].

Сорго є перспективною культурою для України. Зернове сорго є відмінною альтернативою соняшнику в умовах посушливого клімату Півдня та Сходу України та здатне забезпечувати стійкі високі врожаї. Силосне сорго спроможне задовольнити потреби тваринництва у високоякісному силосі та зеленій масі.

Дослідження проводили на чорноземах звичайних глибоких середньогумусних не змитих та слабо змитих легко й середньоглинистих на лесах, які перемежуються з чорноземами типовими малогумусними слабо і середньозмитими важкосуглинковими і легкоглинистими на лесах. Дані ґрунти характеризуються сприятливими фізичними властивостями, значними запасами гумусу, нейтральною реакцією ґрунтового розчину, високою насиченістю вбирного комплексу кальцієм, великою буферною здатністю. Ці ґрунти мають високу природну родючість і можуть бути використані під всі районовані у зоні сільськогосподарські культури.

Погодні умови, що склалися за роки проведення досліджень характеризувалися нестабільним температурним режимом та нерівномірним розподілом опадів протягом вегетації рослин.

Попередником сорго була озима пшениця. Після збирання попередника проводили лущення стерні і зяблеву оранку. Під оранку вносили повне мінеральне живлення $N_{45-60} P_{45-60} K_{45-60}$. У передпосівний період проводили дві культивуації, якими знищували сходи бур'янів.

Насіння сорго протруювали, висівали широкорядним способом, глибина загортання насіння 3-5 см. Після сівби поле коткували.

Сорго серед зернових культур є найбільш теплолюбною культурою. Його насіння проростає за прогрівання ґрунту до 12...14 °С, що зазвичай притаманне першій декаді травня, а сходи гинуть за заморозків нижче 0⁰С. Рослини ростуть і нормально розвиваються за 30...35°С, легко витримують спеку до 40⁰С.

Збирання урожаю проводили вручну за повного дозрівання зерна.

В Україні сформований та з кожним роком розвивається ринок насіння і товарного зерна сорго. У Державний реєстр сортів рослин України занесено понад 80 сортів різних видів сорго, більшість з яких вітчизняної селекції. Базовими селекційними установами є Інститут сільського господарства степової зони (м. Дніпропетровськ) та Селекційно-генетичний інститут - Національний центр насінництва та сортовивчення (м. Одеса), що в

структурі НААН України. До того ж, розширюється пропозиція іноземних гібридів, зокрема американської селекції.

Метою досліджень було вивчити ефективність вирощування різних сортів сорго зернового іноземної селекції в Степу України.

В досліді вирощували сорти сорго зернового французької селекції Таргга, Іггор, Аггіл, Анггі, американської селекції - Майло. В, Понкі, Ютамі, Юкі, Зуні.

За результатами досліджень, наведеними в таблиці 1, бачимо, що всі сорти сорго зернового мали урожайність вищу порівняно до стандарту 201.

Таблиця 1.

Продуктивність сорго зернового залежно від сортових особливостей

Сорт	Урожайність, ц/га		Маса 1000 насінин, г
	ц/га	+ до стандарту 201	
1. Стандарт 201	52,0	-	29
2. Таргга	59,9	7,9	29
3. Іггор	61,3	9,3	31
4. Анггі	68,0	16,0	32
5. Аггіл	60,0	8,0	29
6. Понкі	70,7	18,7	28
7. Зуні	64,6	12,6	28
8. Юкі	67,3	15,3	29
9. Ютамі	71,6	19,6	30
10. Майло. В	58,0	6,0	28
НІР ₀₅ , ц/га	6,4		-

Так, сорти сорго французької селекції мали врожайність в межах 59,9-68,0 ц/га, що значно більше стандарту.

Урожайність сорго зернового американської селекції склала від 58,0 ц/га до 71,6 ц/га, тоді як у стандарту лише 52,0 ц/га.

Аналізуючи показники урожайності у сортів французької селекції слід відмітити, що вони мали достовірну прибавку до контролю, яка склала 7,9-16,0 ц/га при НІР₀₅ 6,4 ц/га.

У сортів американської селекції також показники врожайності суттєво вищі стандарту на 6,0-19,6 ц/га (НІР₀₅-6,4ц/га). Виключення склав сорт Майло. В., де прибавка врожайності зерна була неістотною.

Найвищу врожайність зерна сорго нами отримано у сорту Ютамі - 71,6 ц/га, дещо меншою вона була у сорту Понкі - 70,7 ц/га.

Порівнюючи урожайність сорго зернового селекції двох країн, слід зауважити, що у сортів американської селекції вона дещо вища в порівнянні з французькою, за винятком сорту Майло. В.

За обліками маси 1000 насінин показники коливалися в межах 28-32 г і значних переваг між сортами нами не відмічено.

В результаті проведених досліджень встановлено, що в умовах Степу України посіви сорго зернового здатні забезпечувати прибавку врожайності зерна на рівні 6,0-19,6 ц/га (американська селекція) та 7,9-16,0 ц/га (французька селекція). Максимальна урожайність сорго зернового була отримано у сортів американської селекції Ютамі – 71,6 ц/га та Понкі – 70,7 ц/га.

Список використаних джерел

1. <http://zhmenka.com/roslinnictvo/sorgo>
2. О. Маслак. Перспективне сорго. <http://www.agro-business.com.ua>

ПРОДУКТИВНІСТЬ ГАЛЕГИ СХІДНОЇ ЗАЛЕЖНО ВІД МІНЕРАЛЬНИХ ДОБРИВ В СТЕПУ УКРАЇНИ

Овсянніков М.І., студент

Центральноукраїнський національний технічний університет

Сучасні умови ведення господарювання в умовах зміни клімату вимагають від сільськогосподарського виробника пошуку нових універсальних рослин, які могли б бути цінним кормом для тварин, сприяли відновленню гумусу та ґрунтової мікрофлори, запобігали ерозійним процесам, при цьому не були занадто вимогливими до умов живлення та вологозабезпечення.

Однією з таких культур є галега східна або козлятник східний. Урожайність цієї бобової культури складає 70-80 т/га зеленої маси, а також містить специфічні активні речовини які збільшують кількість молока. Сіно з галеги східної містить багато протеїну, фосфору, кальцію, незамінних амінокислот, і тому характеризується високою кормовою цінністю [1]. На одному місці козлятник східний може рости від 7 до 15 років, що дозволить господарству заощадити матеріальні та трудові ресурси, а також зменшити рівень антропогенного навантаження на педосферу. Галега східна відзначається ранньостиглістю та високою продуктивністю, за вегетаційний період дає 2-3 укоси [2].

Особливістю культури є те, що в перший рік життя розвиток іде повільно, оскільки культура укорінюється, та забезпечує тільки один укіс. Сприятливими, для проростання є умови за рівнем вологозабезпечення в межах 400-500 мм, що відповідають умовам Степу України.

Починаючи з другого і в наступні роки галега східна забезпечує повноцінні 2-3 укоси за рік, а також отаву.

Галега східна окрім високої продуктивності має і високу поживність. Так, на 100 кг зеленої маси припадає 20-21 к. о., тоді як в 100 кг сіна – 57-58 к. о., в надземній масі міститься до 16-25 % білку, забезпеченість 1 к. о. сирим білком складає 125-216 г за рахунок високої облиственості в межах 60-80 %. Також в рослині міститься велика кількість вуглеводів та зольних речовин. На корм рослину використовують як в свіжому вигляді, так і у вигляді сіна, сінажу, а також продуктів штучного сушіння – гранул, брикетів, січки та трав'яної муки [2].

Галега східна морозостійка рослина, здатна витримати до -25 °С взимку, та раньовесняні приморозки до -6 °С. За рахунок сильно розвиненої кореневої системи може бути ефективно використаний в протиерозійних сівозмінах.

Галега східна – добрий медонос. Цукрозабезпеченість складає до 2,0 т/га в нектарі. Цей показник знаходиться на рівні буркуну звичайного та перевищує на 20-30 % люцерну, а конюшину та еспарцет на 15-20 %. В умовах України рослина цвіте після цвітіння плодово-ягідних насаджень, а за ним – акація, еспарцет, згодом гречка. Тож галезі належить роль регулятора у створенні безперебійного постачання сировини для роботи бджіл [2, 3].

Галега східна відноситься до родини Бобових (Fabaceae), роду Галега (Galega), де налічується близько 8 видів. Рослина багаторічна, трав'яниста, коренева системи стрижневого типу, що проникає на глибину 50-100 см, з утворенням великої кількості бокових коренів в межах 2-18 шт., з яких в майбутньому сформуються бічні пагони. Завдяки цим бічним пагонам відбувається щорічне загушення посівів, що в свою чергу сприяє збільшенню вегетативної маси культури та сприяє очищенню поля від небажаної рослинності. Важливо відмітити, що на підземній частині стебла щорічно утворюється 3-4 сплячих бруньок, що забезпечує відновлення вегетації рослин навесні [2].

Так як козлятник східний, рослина родини бобових, то на його корені утворюються бульбочки, які зв'язують атмосферний азот. Після скошування відбувається відмирання симбіотичного апарату, за рахунок чого відбувається поповнення екологічного азоту в ґрунті.

Основними особливостями технології вирощування галеги східної є насамперед проведення скарифікації насіння, боротьба з бур'янами, оскільки в перший рік вегетації рослина дуже чутлива до їх наявності. Також важливим, але спірним питанням є внесення мінеральних добрив під культуру. Переважна більшість вчених схиляється до думки, що галега східна може забезпечити себе, в першу чергу азотом, за рахунок симбіотично-фіксованого азоту. В результаті проведених досліджень в 2015-2016 роках, на дослідному полі ЦНТУ встановлено, що активне утворення бульбочок розпочинається у фазу бутонізація-цвітіння. Внесення стартових доз азотних добрив, сприяє активному наростанню вегетативної маси та формуванню міцної кореневої системи. За рахунок не високих доз азотних добрив не відбувається пригнічення бульбочкових бактерій на коренях рослин галеги східної.

Отже, дослідження питань особливостей вирощування нетрадиційної бобової культури, галеги східної є важливим та актуальним, впровадження у виробництво культури дозволить забезпечити галузь тваринництва цінним кормом, а також поліпшити агроекологічні властивості ґрунтів господарств.

Список використаних джерел

1. Рахметов Д. Б. Роль нових культур у забезпеченні сталого розвитку кормовиробництва в Україні / Д. Б. Рахметов // Корми і кормо виробництво. – 2003. – Вип. 51. – С. 142–146.
2. Савенко В. С. Козлятник східний / В. С. Савенко // Тернопіль : 2000. – 292 с.
3. Спевак Б. Н. Галега восточная – новая культура на полях Гродненской области / Б. Н. Спевак, С. Ф. Забелендик, В. М. Иванкина // Челябин., 1991. – С. 47.

УДК: 631.11: 631.27

ВПЛИВ БІОПРЕПАРАТІВ НА ПРОДУКТИВНІСТЬ СОЇ В УМОВАХ ПІВНІЧНОГО СТЕПУ УКРАЇНИ

Шепілова Т.П., к. с.-г. н.

Центральноукраїнський національний технічний університет

Зростаюча світова та внутрішня потреба в сої зумовила невідкладне завдання збільшити виробництво цієї цінної білково-олійної культури в Україні, де є чи не найбільші в Європі можливості для її культивування. Адже збільшення виробництва сої – це найбільш швидкий шлях виходу із продовольчої кризи, підвищення культури землеробства, формування ресурсів рослинного білка і олії [1-3].

Підвищення врожайності та розширення посівних площ під соєю обумовлено багатьма чинниками, головним з яких є впровадження нових, більш продуктивних сортів. Використовуючи світовий і вітчизняний генофонди сої, наші селекціонери створили низку нових вітчизняних, адаптованих до умов місцевості, високопродуктивних сортів сої інтенсивного типу [3-4].

Біологічна фіксація азоту соєю дозволяє скоротити норми азотних добрив, які є дорогими і, до того ж, спричинюють забруднення навколишнього середовища. Інокуляція може сприяти зниженню забур'яненості, оскільки біологічний азот повністю споживається

бобовими і не «годує» бур'яни [5-6]. Бактеризація насіння сої у більшості досліджень сприяє підвищенню врожайності на 10–30 %, або 1,3–5,5 ц/га [5].

При нормальних умовах на одній рослині утворюється в середньому від 21 до 80 бульбочок і більше. На коренях сої вони формуються в основному на головному корені, де бувають крупніші, та бокових корінцях. Основна їх кількість розміщується в орному шарі ґрунту. У сої фіксація азоту бульбочковими бактеріями і надходження його в рослину найбільш інтенсивно відбуваються в період цвітіння і росту бобів [7].

Оптимальні строки сівби – один з найважливіших заходів одержання високої врожайності сої. Дуже ранні або пізні строки спричиняють перевитрату насіння й знижують урожайність на 1,5–3,4 ц/га і більше [3-4].

Отже, вивчення закономірностей росту і розвитку сортів сої за різних строків сівби і біопрепаратів у конкретних ґрунтово-кліматичних умовах є досить важливою науковою проблемою, що потребує свого обґрунтованого вирішення.

Дослідження проводили протягом 2015-2016 рр. із ранньостиглим сортом сої Золушка внесеним в Державний реєстр сортів рослин з 2014 р. Ґрунт дослідних ділянок чорнозем звичайний середньогумусний слабкосолонцюватий важкосуглинковий. Вміст гумусу в орному шарі становить 4,4 %, рівень забезпечення основними елементами живлення – середній: азоту, що легко гідролізується – 10,9 мг/100 г ґрунту, рухомого фосфору – 5,1 мг/100 г ґрунту, обмінного калію – 13,3 мг/100 г ґрунту.

Таблиця 1

Урожайність сої залежно від строків сівби та інокуляції насіння, ц/га

Строки сівби (фактор А)	Бактеріальні препарати (фактор В)	2015 р.	2016 р.	Середнє	Середнє по фактору А	Середнє по фактору В
20.04 (I строк)	Контроль (без обробки)	22,0	21,5	21,8	22,5	21,6
	Ризогумін	23,1	23,1	23,1		23,1
	Ризобофіт	22,8	22,3	22,6		22,4
30.04 (II строк)	Контроль (без обробки)	23,1	22,8	23,0	24,0	
	Ризогумін	25,0	24,9	25,0		
	Ризобофіт	24,2	24,0	24,1		
10.05 (III строк)	Контроль (без обробки)	20,2	19,5	19,9	20,5	
	Ризогумін	21,2	20,9	21,1		
	Ризобофіт	20,7	20,5	20,6		
НІР ₀₅ по фактору А		1,1	1,0			
НІР ₀₅ по фактору В		1,0	0,9			
НІР ₀₅ по фактору АВ		2,1	2,0			

Гідротермічний коефіцієнт періоду вегетації сої в роки досліджень становив 0,8-0,9, що свідчить про посушливі умови і їх негативний вплив на рівень врожайності.

Урожайні дані показали, що строки сівби і біопрепарати мали суттєвий вплив на рівень врожайності сої (табл. 1). Так, у 2015 р. за I строку сівби ризогумін забезпечив істотну прибавку врожаю – 1,1 ц/га (НІР₀₅ = 1,0 ц/га), ризобофіт не мав істотного впливу на урожайність сої, прибавка становила 0,8 ц/га.

За II строку сівби у варіантах з препаратами прибавка врожаю була істотною – 1,9 і 1,1 ц/га. За III строку сівби у варіанті з ризогуміном прибавка була в межах НІР, у варіанті з ризобіфітом – не істотна (0,5 ц/га).

Вищий рівень врожайності отримали при сівбі 30 квітня в середньому 24,1 ц/га, при сівбі 10 травня він суттєво зменшився до 20,7 ц/га, або на 3,4 ц/га.

У 2016 р. за першого строку сівби лише ризогумін сприяв істотному підвищенню врожайності – на 1,6 ц/га (НІР₀₅ = 0,9 ц/га). За другого строку обидва препарати були достатньо ефективними – 2,1 і 1,1 ц/га. За третього строку сівби прибавка відносно контролю становила 1,4 і 1,0 ц/га.

При сівбі 30 квітня врожайність сої була найвища в середньому 23,9 ц/га, при сівбі 10 травня вона зменшилась до 20,3 ц/га, або на 3,6 ц/га.

За дворічними даними при сівбі 20 квітня прибавка врожаю від інокуляції насіння становила 1,3 і 0,8 ц/га, при сівбі 30 квітня – 2,0 і 1,1 ц/га, при сівбі 10 травня – 1,2 і 0,7 ц/га (рис. 1).

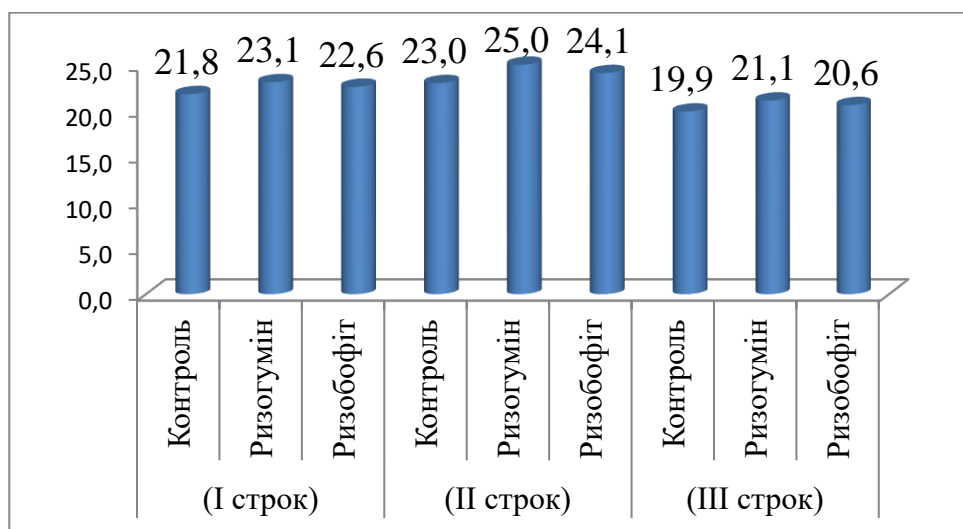


Рис. 1. Урожайність насіння сої залежно від строків сівби та інокуляції насіння (2015–2016 рр.), ц/га

За другого строку сівби врожайність була вищою – 24,0 ц/га, за третього строку вона зменшилась до 20,5 ц/га, або на 14,6 %.

Таким чином, найбільшу врожайність ранньостиглого сорту сої Золушка забезпечує сівба 30 квітня і обробка насіння ризогуміном – 25,0 ц/га. Біопрепарат ризогумін був найбільш ефективним за всіх строків сівби. Перенесення сівби з 30 квітня на 10 травня обумовлює зниження врожайності на 3,5 ц/га, або 14,6 %.

Список використаних джерел

1. Зайцев О., Ковальов В., Турчинов О. Застосування інтенсивної технології вирощування – шлях до підвищення урожайності сої // Пропозиція. – 2004. – № 2. – С. 44–45.
2. Сортова технологія вирощування – шлях до реалізації потенційних можливостей сої / А. Бабич, В. Ткачук, О. Грабовський, М. Новохацький // Пропозиція. – 2000. – № 10. – С. 41–42.
3. Охвatenко В.Г., Медведєва Л.Р. Шляхи збільшення виробництва сої у північному Степу України // Степове землеробство. – К. : Урожай. – 1991. – Вип. 25. – С. 81–85.
4. Коротич П. Соя виходить на мільйон // Пропозиція. – 2006. – № 9. – С. 44–47.
5. Губанов П.Е. Густота стояння рослин – важний зональний фактор інтенсифікації виробництва сої // Експлуатація оросительних систем Поволж'я. – М., 1987. – С. 163–176.
6. Москалець В. В. Застосування мікробних препаратів і мікроелементних добрив на якість зерна сої / В. В. Москалець, В. К. Шинкаренко // Агроєкологічний журнал. – 2004. – № 3. – С. 19–24.
7. До питання біологічно активних речовин сої / М. Ф. Кулик, О. В. Жмудь, А. О. Бабич, Т. В. Засуха та ін. // Вісник аграрної науки. – 2000. – № 10. – С. 28–33.

ЕФЕКТИВНІСТЬ ЗАСТОСУВАННЯ ГЕРБІЦИДІВ НА ПОСІВАХ КУКУРУДЗИ**Григоренко А., студент***Центральноукраїнський національний технічний університет*

Кукурудза (*Zea mays*) — одна з найвисокопродуктивніших злакових культур універсального призначення, яку разом з рисом і пшеницею відносять до одного з «трьох найголовніших хлібів людства». Кукурудза — високопродуктивна культура. За короткий час вона формує більше органічної маси, ніж інші культурні рослини [1]. Кукурудза дуже слабо пригнічує бур'яни на початку вегетації. Слід відмітити, що більшість бур'янів з'являється раніше за кукурудзу, адже вони можуть розвиватися за нижчих температур, а це в свою чергу суттєво знижує інтенсивність вегетаційних процесів кукурудзи. Однією з найсерйозніших проблем під час вирощування кукурудзи є засміченість полів комплексом бур'янів — зимуючих та ярих, багаторічних і однорічних. Так, у Степу найпоширенішими та найбільш шкодочинними видами є: щириця звичайна, амброзія полинолиста, плоскуха звичайна. На полях, забур'янених значною мірою, зустрічаються: мишій сизий, плоскуха звичайна, щириця звичайна і лободоподібна, паслін чорний, березка польова, осот рожевий. Складність знищення хімічним способом названих бур'янів полягає в тому, що вони належать до різних груп резистентності, мають високий рівень стійкості практично до всіх класів хімічних речовин та характеризуються надзвичайною адаптивністю [2].

Тому ми вважаємо, що вивчення ефективності гербіцидів при вирощуванні кукурудзи є доцільним і результати наших досліджень внесуть свою частку у вирішенні проблеми забур'яненості посівів.

Метою досліджень було вивчення особливостей росту, розвитку та формування продуктивності кукурудзи при вирощуванні на зерно залежно від застосування гербіцидів в умовах Степу України.

Для досліджень використовували гібрид Адевей та гербіциди Базис, Прима, Тітус, 2,4 Д, МайсТер, Стеллар.

Дослід проводився в умовах Степу України протягом 2015-2016 рр. на чорноземах звичайних середньогумусних. Середній вміст в орному шарі: азоту 10,9 мг/100 г, фосфору 5,1 мг/100 г, калію – 13,3 мг/100 г ґрунту. Вміст гумусу в шарі 0–30 см 4,4 %. Гідролітична кислотність 0,47-0,53 мг/екв на 100 г ґрунту, рН 6,6-7.

Технологія вирощування кукурудзи загальноприйнята для зони, крім прийомів, які були поставлені на вивчення. Попередник в досліді – озима пшениця.

Погодні умови років досліджень були нестабільними за температурними показниками та відмічалися нерівномірним розподілом опадів протягом вегетації рослин.

Всі обліки і спостереження проводилися згідно загальноприйнятих методик.

Через те, що рослини кукурудзи на початку вегетаційного періоду розвиваються дуже повільно, вони не можуть конкурувати з видами бур'янів, які адаптовані до різних погодних умов, швидко утворюють міцну надземну частину й сильну кореневу систему та значно пригнічують посіви. Крім того, рядки кукурудзи пізно змикаються, тому для розвитку бур'янів, що проростають одночасно зі сходами кукурудзи, створюються сприятливі умови [3].

Згідно даних, наведених в таблиці 1, біологічна маса бур'янів значно зменшувалася при проведенні заходів боротьби з бур'янами. Так, у контрольному варіанті показник маси бур'янів склав 1639 г/м², тоді як при проведенні двох ручних прополок він становив 617,5 г/м² або 62,3 %.

При внесенні гербіцидів на посівах кукурудзи для боротьби з бур'янами встановлено, що процент зменшення маси склав від 77,7 до 82,7 %. Маса бур'янів при

застосуванні гербіцидів коливалася в межах 283,0-365,4 г/м², що на 1356-1273,6 г/м² менше контролю.

Таблиця 1.

Вплив гербіцидів на біологічну масу бур'янів (середнє 2015-2016 рр.)

№ п/п/	Варіант	Норма витрати гербіцидів	Біологічна маса бур'янів		
			г/м ²	± до контролю	% до контролю
1	Контроль, без внесення гербіцидів	-	1639	-	-
2	Дві ручні прополки	-	617,5	-1021,5	62,3
3	Еталон (чистий від бур'янів всю вегетацію)	0	0	0	0
4	Базис	25г/га	328,5	-1310,5	81,2
5	Прима	0,6л/га	359,0	-1280,0	79,9
6	Тітус	50 г/га	350,8	-1288,2	78,6
7	2,4 Д	1,0л/га	365,4	-1273,6	77,7
8	МайсТер	0,2л/га	298,5	-1340,5	81,8
9	Стеллар	1,25 л/га	283,0	-1356,0	82,7

Більша ефективність гербіцидів відмічена у варіантів з внесенням МайсТер та Стеллар, де маса бур'янів становила 298,5 та 283,0 г/м² відповідно.

Залежно від видового складу, густоти забур'янення, тривалості конкурентних взаємовідносин культури з бур'янами врожайність зерна кукурудзи знижується на 20-70 %. У посівах кукурудзи досить шкідливими є багаторічні коренепаросткові бур'яни. При сильній забур'яненості посівів кукурудзи осотами рожевим і жовтим, берізкою польовою, гірчаком степовим звичайним урожайність знижується на 50-55 %, при середній - на 35-40 і слабкій - на 20-30 % [4].

За результатами урожайності кукурудзи, наведеними в таблиці 2, бачимо, що у контрольному варіанті вона склала лише 50,7 ц/га, тоді як при застосуванні гербіцидів показник зріс до 75,3-86,8 ц/га.

Таблиця 2.

Урожайність кукурудзи залежно від гербіцидів (середнє 2015-2016рр.), ц/га

№ п/п/	Варіант	Норма витрати гербіцидів	Урожайність		
			ц/га	± до контролю	± до еталону
1	Контроль, без внесення гербіцидів	-	50,7	-	-5,7
2	Дві ручні прополки	-	67,2	16,5	-27,3
3	Еталон (чистий від бур'янів всю вегетацію)	-	94,5	43,8	-
4	Базис	25г/га	82,5	31,8	-12
5	Прима	0,6л/га	77,9	27,2	-16,6
6	Тітус	50 г/га	79,2	28,9	-15,3
7	2,4 Д	1,0л/га	75,3	24,6	-19,2
8	МайсТер	0,2л/га	86,8	36,1	-7,7
9	Стеллар	1,25 л/га	86,2	35,5	-8,3

Згідно отриманих даних, урожайність зерна кукурудзи збільшилася на 16,5-43,8 ц/га по відношенню до контролю. Слід зазначити, що порівняно до еталону показники урожайності у варіантах з гербіцидами були на 7,7-16,6 ц/га меншими, що пояснюється пригнічуючою дією препаратів.

Серед гербіцидних варіантів найбільша врожайність отримана у варіантах з внесенням МайсТер - 86,8 ц/га та Стеллар – 86,2 ц/га.

Таким чином, застосування гербіцидів на посівах кукурудзи зменшують біологічну масу бур'янів та підвищують урожайність зерна кукурудзи. Найбільш ефективними були гербіциди МайсТер та Стеллар, які забезпечили врожайність кукурудзи на рівні 86,8 і 86,2 ц/га відповідно.

Список використаних джерел

1. <https://uk.wikipedia.org/wiki/Кукурудза>
2. Я. Макух. Контроль бур'янів у посівах кукурудзи. <http://propozitsiya.com/ua/kontrol-buryaniv-u-posivah-kukurudzi>
3. Контроль бур'янів та хвороб на кукурудзі баковими сумішами. <http://propozitsiya.com/ua/kontrol-buryaniv-ta-hvorob-na-kukurudzi-bakovymu-sumishamy>
4. І. Сторчоус. Захист посівів кукурудзи від бур'янів //Агробізнес сьогодні. – № 1–2 (248-249). – 2013.

УДК 631

ЕФЕКТИВНІСТЬ БІОПРЕПАРАТІВ ПРИ ВИРОЩУВАННІ СОЇ В УМОВАХ СТЕПУ УКРАЇНИ

Трикiна Н.М., викладач

Центральноукраїнський національний технічний університет

Соя – перспективна на Україні культура, яка є добрим постачальником низьких за собівартістю рослинних білків та жирів. Ця культура в зоні північного Степу є високопродуктивною серед зернобобових та олійних культур і, водночас, найвимогливішою до умов вирощування. Її розміщують після кращих попередників, вносять в необхідній кількості органічні та мінеральні добрива, своєчасно і якісно проводять заходи по застосуванню інтегрованої системи захисту від шкідників, хвороб та бур'янів.

Як показала практика, виведення нового сорту потребує відповідної технології вирощування.

В аграрній сфері застосування різних видів добрив залишається одним з найдієвіших факторів гарантованого і ефективного виробництва сільськогосподарської продукції. За даними ФАО, за рахунок їх внесення отримують від 10-15 до 30-40% приросту врожаю. Однак більшість питань цієї проблеми, залишаючись актуальними на сучасному етапі розвитку агропромислового виробництва, потребують дальшої розробки. З метою отримання стабільно високої врожайності, екологічно чистої продукції сої (насіння) все більше науковців приділяють уваги технології вирощування цієї культури, зокрема – удобренню [1, 2, 3].

Науковці постійно розширюють спектр різних видів добрив (інокулянти, ЕМ-препарат і т.д.), використання яких окремо та разом з іншими добривами сумісно потребує детального вивчення в різних ґрунтово-кліматичних умовах для різних сільськогосподарських культур, зокрема і для сої.

Нові економічні умови ведення сільськогосподарського виробництва передбачають докорінні зміни у підходах до застосування добрив. Важливого значення набуває встановлення доцільності використання визначених науковцями зони доз мінеральних добрив з іншими видами добрив з метою одержання максимуму прибутку [2].

Метою досліджень було встановити ефективність різних видів добрив як в чистому вигляді, так і при сумісному використанні з іншими видами добрив при вирощуванні сої сорту Аннушка, придатного до вирощування на високих агрофонах [4], в умовах північного Степу України.

Наукова новизна одержаних результатів полягає в тому, що вперше в умовах північного Степу України дана оцінка росту, формуванню врожайності сої сорту Аннушка залежно від застосування добрив як в чистому вигляді, так і на фоні інших видів добрив при вирощуванні в умовах північного Степу України.

Практичне значення одержаних результатів полягає в тому, що удобрення має бути обов'язковою складовою технології вирощування сої в умовах північного Степу України. Цей агротехнічний захід дає змогу істотно підвищити рівень врожайності сої. Результати досліджень рекомендовані для впровадження у виробництво в сільськогосподарських підприємствах північного Степу України.

Полюві дослідження проводили на дослідному полі кафедри загального землеробства Центральноукраїнського національного технічного університету протягом 2014-2015 рр. на чорноземах звичайних середньогумусних.

В досліді використано ранній сорт сої Аннушка, виведений в ПП «Соевий век». Дослід однофакторний, схема досліду включала 8 варіантів: 1. Контроль (без удобрення); 2. Інокуляція (рекомендована доза); 3. ПР; 4. $N_{20}P_{20}K_{20}$; 5. $N_{20}P_{20}K_{20}$ + ПР; 6. $N_{20}P_{20}K_{20}$ + інокуляція (рекомендована доза); 7. Інокуляція (рекомендована доза) + ПР; 8. $N_{20}P_{20}K_{20}$ + інокуляція (рекомендована доза) + ПР.

Повторність чотириразова. Варіанти в повторенні розміщували систематично.

В сучасних умовах споживання рослинницької продукції виникає необхідність у вирощуванні такої кількості і якості продукції, яка б задовольняла б потреби у ній. Вирощування такої продукції сої можливе з використанням поєднання нових видів добрив з уже традиційними та пріорювання побічної продукції рослинництва для удобрення, що дасть можливість дотримання екологічної безпеки ґрунтів при вирощуванні сої. Використання в сівозмінах невеликого набору культур звужує вибір попередника для сої, що є актуальним в наш час, особливо для малих с.-г. підприємств різних форм власності.

Результати досліджень показали, що в середньому за 2014-2015 рр. соя реагувала прибавкою врожаю майже у всіх варіантах досліду. Показник прибавки коливався від 0,04 до 0,55 т/га, або від 1,8 до 24,9% порівняно до контролю (табл. 1).

Таблиця 1

Урожайність сої залежно від добрив в умовах північного Степу України, т/га

Варіанти досліду	Урожайність, т/га			Прибавка врожайності	
	2014р.	2015р.	середня за 2014-2015 рр.	т/га	%
1. Контроль (без удобрення)	1,97	2,44	2,21	-	-
2. Інокуляція (рекомендована доза)	2,13	2,66	2,40	0,19	8,6
3. ПР	2,00	2,49	2,25	0,04	1,8
4. $N_{20}P_{20}K_{20}$	2,27	2,90	2,59	0,38	17,2
5. $N_{20}P_{20}K_{20}$ + ПР	2,29	2,92	2,61	0,40	18,1
6. $N_{20}P_{20}K_{20}$ + інокуляція (рекомендована доза)	2,33	3,05	2,69	0,48	21,7
7. Інокуляція (рекомендована доза) + ПР	2,17	2,69	2,43	0,22	10,0
8. $N_{20}P_{20}K_{20}$ + інокуляція (рекомендована доза) + ПР	2,54	2,98	2,76	0,55	24,9
НП ₀₅	0,35	0,44	-	-	-

Серед видів удобрення кращі результати врожайності отримано у варіанті із поєднанням мінеральних добрив у дозі $N_{20}P_{20}K_{20}$, інокуляції та післяжнивних решток – урожайність в середньому за два роки склала 2,76 т/га, що суттєво перевищувало контроль – на 0,55 т/га або 24,9 %. Також високу прибавку врожайності отримано і у інших варіантах досліду: від застосування мінеральних добрив у дозі $N_{20}P_{20}K_{20}$ - 0,38 т/га або 17,2 %; від сумісного

застосування мінеральних добрив у дозі $N_{20}P_{20}K_{20}$ та післяжнивних решток – 0,4 т/га або 18,1 %; від застосування мінеральних добрив у дозі $N_{20}P_{20}K_{20}$ на фоні інокуляції рекомендованою дозою ризоторфіну – 0,48 т/га або 21,7 % порівняно до контрольного варіанту.

2014 року проявилися екстремальні погодні умови: рівень врожайності як і рівень прибавки врожаю був меншим, ніж в умовах 2015 року. У контрольному варіанті даного року врожайність була на рівні 1,97 т/га. Найбільшу врожайність даного року отримано у варіанті з використанням $N_{20}P_{20}K_{20}+$ інокуляція + післяжнивні рештки – 2,54 т/га, що перевищувало контрольний варіант на 0,57 т/га при $НІР_{05}=0,35$ т/га, що було істотним також і до решти варіантів дослідження. Також істотно більшою врожайністю насіння сої отримано даного року у варіанті з поєднанням повного мінерального добрива та інокуляції у рекомендованій виробником дозі – прибавка порівняно до контролю склала 0,36 т/га або 18,3 %.

Дослідження 2015 року показали, що за таких погодних умов, які склалися даного року, вплив досліджуваних факторів був суттєвим. У контрольному варіанті по було отримано врожайність на рівні 2,44 т/га. Використання повного мінерального добрива без фону сприяло отриманню прибавки на рівні 0,46 т/га або 18,9 %, що було істотно більшим, ніж у контрольному варіанті (при $НІР_{05}=0,44$ т/га).

Істотною прибавкою врожайності була і у варіантах з використанням мінеральних добрив на різних фонах: у варіанті $N_{20}P_{20}K_{20}$ + післяжнивні рештки прибавка становила 0,48 т/га або 19,7 %, у варіанті $N_{20}P_{20}K_{20}$ + інокуляція – 0,61 т/га або 25,0 %, що було найбільшою прибавкою врожайності серед варіантів дослідження даного року; у варіанті з $N_{20}P_{20}K_{20}+$ інокуляція + післяжнивні рештки – 0,54 т/га, що склало 22,1 %.

Таким чином, вирощування сої потребує стартової дози мінеральних добрив. Даний агротехнічний захід слід поєднувати з інокуляцією та з використанням післяжнивних решток, що буде сприяти значній прибавці врожаю.

Список використаних джерел

1. disser.com.ua
2. www.semagro.com.ua
3. Корчемний М. та ін. Енергозбереження в агропромисловому комплексі. – Тернопіль: 2001. – 657 с.
4. soya-ua.com

УДК 631

УМОВИ ПІДВИЩЕННЯ ЕКОНОМІЧНОЇ ЕФЕКТИВНОСТІ ЗЕРНОВИРОБНИЦТВА

Запірченко Л.Д., к.е.н., доцент;

Демчук А.Д., магістр

Центральноукраїнський національний технічний університет

Ефективність виробництва зерна визначає його конкурентоздатність, як на внутрішньому, так і на зовнішньому ринках, що в подальшому обумовлює розширене відтворення, зростання обсягів виробництва, збільшення кількості робочих місць, підвищення заробітної плати працівників та інше.

Економічна ефективність – результативність економічної діяльності, економічних програм і заходів, що характеризується відношенням отриманого економічного ефекту, результату до затрат факторів, ресурсів, які зумовили одержання цього результату, досягнення найбільшого обсягу виробництва із застосуванням ресурсів відповідної вартості [2].

Ефективність виробництва – складний і багатогранний процес, оскільки випуск продукції пов'язаний з використанням багатьох ресурсів, продуктивність яких виражається різними показниками. У працях багатьох вчених сутність ефективності полягає саме в досягненні максимальної кількості продукції за мінімальних затрат. Економічна ефективність показує кінцевий результат від застосування всіх виробничих ресурсів й визначається порівнянням одержаних результатів і витрат виробничих ресурсів [1].

В аграрному секторі ефективність виробничої діяльності необхідно розглядати у тісному зв'язку із земельними ресурсами, які виступають головним засобом і забезпечують виробництво сільськогосподарської продукції. Вона буде вищою там, де кращі результати господарювання не тільки на одиницю матеріальних й трудових ресурсів, але і на гектар земельних угідь. Об'єктивним показником ефективності виробництва зернових і зернобобових культур є показник врожайності з одного гектара.

При оцінці економічної ефективності сільськогосподарського виробництва на підприємствах необхідно правильно визначити систему взаємопов'язаних показників, які повинні більш ефективно відбивати її рівень. Для цього широко використовуються як натуральні (показники виходу продукції з урахуванням її якості), так і вартісні показники, які повніше враховують розвиток товарно-грошових відносин і сприяють зміцненню товарної форми економічних зв'язків та господарського розрахунку.

Економічна ефективність виробництва зерна характеризується системою таких показників: урожайність; затрати праці на 1 ц зерна або виробництво зерна в розрахунку на 1 люд.-год.; собівартість 1 ц зерна; ціни реалізації 1 ц зерна; прибутку в розрахунку на 1 ц зерна; на 1 люд.-год.; на 1 га посівної площі та рівню рентабельності. Слід зазначити, що подальше зростання врожайності і валових зборів сільськогосподарських культур можливе лише за умови інтенсифікації галузі та раціонального використання поточних матеріально-технічних засобів і ресурсів.

За кількісним співвідношенням валового збору зерна до витрат на його виробництво або урожайність до витрат на 1 га посіву визначають рівень економічної ефективності виробництва зерна. Слід відзначити, що різні зернові культури потребують неоднакових матеріально-грошових і трудових витрат, що в кінцевому рахунку разом з їх урожайністю визначає рівень економічної ефективності виробництва.

Важливим показником економічної ефективності виробництва зерна є також собівартість продукції. Вона відображає якість роботи господарств і значною мірою визначає рівень його доходності. Протягом останніх років собівартість 1 ц зерна постійно зростає.

Інформаційною базою для визначення показників, які характеризують економічну ефективність продукції, виробленої в поточному році (урожайність та виробнича собівартість 1 ц виробленої продукції) та показників економічної ефективності продукції, реалізованої в поточному році (виробнича собівартість 1 ц реалізованої продукції, повна собівартість 1 ц реалізованої продукції, ціна реалізації 1 ц, прибуток на 1 ц реалізованої продукції, рівні рентабельності та продажу) слугує форма статистичної звітності № 50-сг.

Дані свідчать, що найбільш рентабельним було вирощування соняшнику, кукурудзи та ріпаку. Найменш ефективним було вирощування ярих колосових культур (таблиця 1).

Підвищенню врожайності та збільшенню валового збору врожаю сприяють агротехнічні заходи, хімізація, меліорація земель, виведення нових сортів, підвищення загальної культури землеробства, вкладення коштів на придбання і застосування техніки, затрати праці, організаційно-господарське удосконалення роботи підприємства.

Щоб виявити причину щорічного варіювання показника рентабельності виробництва продукції рослинництва, а значить, і економічної ефективності, варто розглянути структуру матеріальних витрат, які традиційно входять у собівартість.

Протягом останніх 6 років частка витрат на запасні частини, ремонт і будівельні матеріали для ремонту варіювала від 9 до 12%; насіння і посадковий матеріал - від 18 до 20%; оплата послуг і робіт, виконаних іншими організаціями, та інші матеріальні витрати - 17-23%, мінеральні добрива - 19-26%; нафтопродукти - від 20 до 28%.

Економічна ефективність вирощування сільськогосподарських культур

Культура (вид продукції)	Урожайність, т/га	Ціна реалізації 1 тонни, грн.	Вартість продукції з 1 га, грн.	Виробничі витрати, грн/га	Прибуток з 1 га, грн.	Рентабельність, %
Пшениця озима (зерно 3 класу)	3,3	4860	16038	13156	2882	21,9
Ячмінь ярий (зерно фуражне)	1,5	4850	7275	6832	443	6,5
Кукурудза (зерно фуражне)	3,5	4730	16555	10788	5767	53,4
Соняшник (насіння)	2,1	8150	17115	8350	8765	104,9
Ріпак (насіння)	1,5	8350	12525	9127	3398	37,2

Найбільша частка в структурі матеріальних витрат (40-54%) припадає на мінеральні добрива та нафтопродукти. В результаті істотного подорожчання всіх складових елементів собівартості, насамперед витрат на мінеральні добрива і ПММ на тлі невисоких цін на реалізацію готової продукції, а також внаслідок диспаритету цін сільськогосподарські підприємства різних форм власності іноді навіть зазнають збитків.

Тому, необхідно зазначити, що застосування окремих агротехнічних прийомів буде сприяти підвищенню стійкості культур до впливу несприятливих факторів зовнішнього середовища, стабілізації обсягів виробництва та якості сільськогосподарської продукції, а, отже, і підвищенню економічної ефективності. При цьому важливо відзначити наступне:

- особливістю кліматичних умов України, особливо степової зони, є досить велика мінливість і нестійкість елементів погоди, що при вирішенні певних технологічних проблем завжди вимагає від агрономічної служби високого рівня знань, аналітичних здібностей і творчого підходу;

- головною причиною низької врожайності сільськогосподарських культур в Україні є те, що вирощування здійснюється без чіткого дотримання аграріями науково обґрунтованих технологічних рекомендацій;

- зміна кліматичних умов ще більше посилює необхідність коригування строків сівби, що взагалі не потребує ніяких додаткових витрат, потрібна тільки технологічна дисципліна. Проблему строків сівби потрібно вирішувати невідкладно, що дозволить значно збільшити врожайність і якість рослинницької продукції;

- говорити про збільшення кількості нової сільгосптехніки на сільськогосподарських підприємствах не доводиться. Але модернізація, переоснащення та використання останніх розробок для ремонту та обслуговування існуючої сільськогосподарської техніки, агрегатів і механізмів, безперечно, буде сприяти підвищенню ефективності і довговічності її використання;

- необхідно прискорити впровадження у виробництво порівняно недорогих і якісних вітчизняних сортів і гібридів нового покоління (мають цінні господарські властивості та ознаки), які найбільш адаптовані до агроекологічних умов вирощування;

- слід використовувати науково обґрунтоване чергування вирощуваних культур і застосовувати диференційовану систему обробітку ґрунту на підставі біологічних особливостей сільськогосподарських культур;

- мінеральні добрива слід використовувати, в першу чергу, під пріоритетні культури. Дози добрив оптимізувати залежно від біологічних особливостей вирощуваних культур та наявності елементів живлення в ґрунті. Перспективним є перехід на застосування рідких азотних добрив, окупність яких значно вища;

- в системі захисту рослин слід використовувати тільки оригінальні препарати. Пестициди застосовувати тільки при досягненні чисельності шкідливих організмів вище економічних порогів шкодочинності в залежності від видового складу збудників хвороб, бур'янів і шкідників. Використовувати крайові обробки посівів або тільки в осередках

надпорогове поширення шкідливих об'єктів, чергуючи застосування різних видів пестицидів у часі. Практикувати спільне застосування пестицидів, а також синергетичних сумішей з іншими біологічно активними речовинами;

- проводити своєчасне прибирання, виконуючи його якісно і в найкоротші терміни. Належні умови зберігання рослинницької продукції сприятимуть збереженню показників якості вирощеного врожаю та цін реалізації.

Таким чином, стабілізувати або навіть підвищити врожайність вирощуваних сільськогосподарських культур в нинішніх умовах господарювання дійсно можна, але за умови оптимізації та чіткого слідування основним агротехнічним прийомам. Найменш витратні з них - це дотримання оптимальних строків сівби, компенсація тих елементів мінерального живлення, які знаходяться в мінімумі, превентивні заходи контролю фітосанітарного стану, своєчасне прибирання та ін. Враховуючи все вищевикладене, а також глибокий аналіз і зважений підхід до найбільш витратних елементів технології обробітку зернових і олійних культур сприятимуть підвищенню стійкості останніх до впливу несприятливих факторів зовнішнього середовища, істотної економії коштів і матеріально-технічних ресурсів, збільшенню обсягів виробництва та якості сільськогосподарської продукції, а значить, прибутковості і рентабельності виробництва. Вирішення проблеми нерозривно пов'язане з подальшою всебічною інтенсифікацією сільськогосподарського виробництва, та має важливе значення для агропромислового комплексу загалом.

Список використаних джерел

1. Андрійчук В.Г. Ефективність діяльності аграрних підприємств: теорія, методика, аналіз : монографія / Андрійчук В. Г. – К. : КНЕУ, 2005. – 292 с.
2. Кулішов В. В. Мікроекономіка: Основи теорії і практикум : навчальний посібник / Кулішов В. В. – Л. : Магнолія 2007. – 332 с.
3. Нелеп В. М. Планування на аграрному підприємстві : підруч. / В. М. Нелеп. — [2-ге вид., перероб. та доп.]. — К. : КНЕУ, 2004. — 495 с.
4. agro-business.com.ua.

УДК: 631.11: 631.27

ВПЛИВ СТРОКІВ СІВБИ ТА МІНЕРАЛЬНИХ ДОБРИВ НА ЯКІСНІ ПОКАЗНИКИ ЗЕРНА ПШЕНИЦІ ОЗИМОЇ В СТЕПУ УКРАЇНИ

Мостіпан М.І., к.б.н., доцент
Центральноукраїнський національний технічний університет

Цінність пшеничного зерна перш за все визначається його хімічним складом. Головними показниками його якості є вміст білка, клейковини та якість клейковини.

Вміст білкових речовин у зерні озимої пшениці залежить від численних факторів природного та агротехнічного походження[1, 2, 3]. Вирощування високоякісного зерна пшениці було, є і буде одним із головних завдань агропромислового виробництва. Тому особливо велике практичне значення мають агротехнічні прийоми завдяки яким можна ефективно впливати на накопичення білка у зерні озимої пшениці[4].

Головною метою наших досліджень було визначити вплив розрахункових норм мінеральних добрив на вміст білка та клейковин у зерні пшениці за різних строків сівби.

Дослідження проведені впродовж 2004 – 2006 роках у Кіровоградській державній сільськогосподарській дослідній станції. Пшеницю озиму висівали після чорного пару у три строки на трьох фонах живлення рослин. Вміст білка та клейковини у зерні визначали за загальноприйнятими методиками.

У середньому за роки досліджень в результаті застосування розрахункових норм мінеральних добрив не залежно від строків сівби вміст білка у зерні озимої пшениці збільшувався на 0,72 – 1,06 % (НІР₀₅ = 0,29 – 0,32). Поряд з цим абсолютні прирости кількості білка у зерні озимої пшениці під впливом розрахункових норм мінеральних добрив у певній мірі залежали від строків сівби. Внесення розрахункових норм мінеральних добрив при сівбі 25 серпня збільшувало вміст білка на 0,9 – 1,31 %, а при сівбі 10 вересня – 0,60 – 0,75 %.

Аналіз отриманих результатів досліджень у різні за погодними умовами роки показує, що збільшення норми мінеральних добрив з N₉₀P₈₀K₄₀ до N₁₅₅P₁₄₀K₇₀ не завжди веде до істотного збільшення вмісту білка у зерні озимої пшениці. Лише за сівби 25 серпня та 10 вересня в умовах 2004 року істотно більший вміст білка у зерні озимої пшениці зафіксовано у варіанті з внесенням N₁₅₅P₁₄₀K₇₀ порівняно з використанням N₉₀P₈₀K₄₀. У решті років досліджень різниця між варіантами з використанням зазначених норм мінеральних добрив згідно результатів дисперсійного аналізу виявилася неістотною.

Результати досліджень свідчать, що проведення підживлення посівів у нормі N₄₀ на фоні основного внесення N₁₅₅P₁₄₀K₇₀ у всі роки досліджень не мало позитивного впливу на вміст білка у зерні озимої пшениці. Така залежність була характерною у всі роки досліджень та майже за всіх досліджуваних строків сівби. У середньому за роки досліджень вміст білка у варіанті з внесенням N₁₅₅P₁₄₀K₇₀ склав 13,59 %, а у варіанті з підживленням посівів N₄₀ на фоні N₁₅₅P₁₄₀K₇₀ – 13,73 % (НІР₀₅ = 0,29 – 0,32).

Виключенням із зазначеної залежності зафіксоване в умовах 2006 року при сівбі 25 вересня. Підживлення азотними добривами у нормі N₄₀ на фоні основного внесення N₁₅₅P₁₄₀K₇₀ збільшувало вміст білка у зерні озимої пшениці з 13,60 до 14,14 % (НІР₀₅ = 0,32).

Вплив розрахункових норм мінеральних добрив за різних строків сівби на вміст клейковини у зерні озимої пшениці в цілому був тотожним як і на показники вмісту білка, але у певній мірі був все ж таки специфічним. У всі роки досліджень внесення розрахункових норм мінеральних добрив сприяло істотному зростанню вмісту клейковини у зерні озимої пшениці порівняно до варіанту без добрив. У середньому за роки досліджень внесення розрахункових норм мінеральних добрив N₉₀P₈₀K₄₀ та N₁₅₅P₁₄₀K₇₀ збільшувало вміст клейковини у зерні озимої пшениці відповідно на 1,28 та 2,33 % (НІР₀₅ = 0,32 – 0,36). Така закономірність проявлялася за всіх строків сівби.

Збільшення норми мінеральних добрив з N₉₀P₈₀K₄₀ до N₁₅₅P₁₄₀K₇₀ істотно підвищувало вміст клейковини у зерні озимої пшениці. Це відмічено у всі роки досліджень та за всіх строків сівби. Тому у середньому за роки досліджень не залежно від строків сівби вміст клейковини у варіанті з внесенням N₉₀P₈₀K₄₀ склав 25,94 %, а у варіанті з використанням N₁₅₅P₁₄₀K₇₀ – 26,99 % (НІР₀₅ = 0,32 – 0,36).

Проведення підживлення посівів озимої пшениці азотними добривами у нормі N₄₀ на фоні основного внесення N₁₅₅P₁₄₀K₇₀ у середньому за роки досліджень забезпечило збільшення вмісту клейковини у зерні озимої пшениці з 26,99 до 27,24 %. Проте така залежність проявлялася не за всіх досліджуваних строків сівби. В посушливих умовах 2006 року істотне збільшення вмісту клейковини у зерні озимої пшениці внаслідок проведення підживлення посівів відмічено лише при сівбі 25 серпня. У варіантах досліду з сівбою 10 та 25 вересня такий агрозахід не мав позитивного результату.

Список використаних джерел

1. Личохвор В., Демчишин А. Озима пшениця: урожайність та якість зерна різних сортів // Пропозиція. – 2003. - № 3. – С. 31-33.
2. Попереля Ф., Червоніс М., Литвиненко М., Соколов В., Вовкодав В. Стратегія вирощування і використання української пшениці в ринкових умовах // Пропозиція. – 2003. - № 3. – С. 31-33.
3. Жемела Г. П., Писаренко П. В. Удосконалення технології вирощування екологічно чистого і якісного зерна озимої пшениці // Зб. наукових праць Уманського державного аграрного університету (спеціальний випуск. Біологічні науки і проблеми рослинництва). – Умань. – 2003. – С. 702-707.
4. Блохин Н. И., Жемела Г. И. Повышение качества зерна // Пшеница. – К.: Урожай, 1977. – С. 220-239.

ЗМІСТ

Броварець О.О. Економічна ефективність використання інформаційно-технічних систем локального оперативного моніторингу стану сільськогосподарських угідь у сучасних технологіях рослинництва.....	3
Аулін В.В., Гриньків А.В. Прогнозування технічного стану систем і агрегатів засобів транспорту на основі класифікації діагностичних часових рядів з пам'яттю.....	4
Лапін О.В., Голик О.П. Обґрунтування необхідності автоматизації упаковки вантажу в сільськогосподарській промисловості.....	6
Кюрчев С.В., Верхованцева В.О. Дослідження індекса деформації клейковини пшениці у процесі зберігання.....	8
Чорненко О.А., Голик О.П., Автоматизація виробництва сільськогосподарської продукції з використанням альтернативних джерел енергії.....	9
Басамикін Є.В., Голик О.П. Особливості автоматизації в агропромисловому комплексі.....	11
Петренко Д.І., Горобей В.П. Обґрунтування конструкції пневматичної машини колонного типу для очищення насінневого матеріалу.....	13
Аулін В.В., Голуб Д.В., Дьяченко В.О. Підхід до забезпечення надійності транспортних засобів та системи агропромислового виробництва шляхом оптимізації парку рухомого складу.....	15
Дейниченко Г.В., Самойчук К.О., Левченко Л.В. Перспективи використання пульсаційного гомогенізатора-диспергатора емульсій.....	17
Колодій О.С. Методика дослідження швидкості повітряного потоку в аспіраційному каналі пневмогравітаційного сепаратора при зміні вологості насіння.....	19
Сушко О.В. Визначення питомого зносу та коефіцієнту використання потенційних різальних властивостей алмазних зерен шліфувальних кругів.....	21
Адамчук В.В., Петриченко Є.А., Булгаков В.М., Кувачов В.П. Теорія плоско паралельного руху удобрювально-посівного машинно-тракторного агрегату.....	23
Мороз М.М., Васильковський О.М. Технологія збирання зернових культур методом обчисування рослин на корені.....	24
Мартишко В.М., Волянський М.С. Шляхи зменшення механічних пошкоджень плодів при машинному збиранні.....	27
Кувачов В.П. До питання обґрунтування параметрів ширококолісного агрозасобу для колійної системи землеробства.....	28
Диха О.В., Динько О.П., Диха К.О. Вимірювання твердості робочої поверхні циліндричної напрямної ковзання.....	30
Диха М.О., Дитинюк В.О. Модифікація робочих поверхонь напрямних ковзання машин.....	32
Рубцов В.С., Голик О.П. Структура системи візуального спостереження для контролю якості сільськогосподарською продукцією.....	33
Болтянський Б.В. Підвищення ефективності процесу подрібнення зерна при приготуванні комбікормів.....	35
Болтянська Н.І. Порівняльний аналіз традиційних систем опалення з локальним інфрачервоним опаленням в системі локального обігріву споруд на свинарських фермах.....	37
Болтянська Н.І. Відносно питання використання різних матеріалів для гнойових проходів на фермах великої рогатої худоби.....	39
Мілько Д.О., Рябов Р.М. Підвищення ефективності процесу змішування комбінованих кормів.....	41
Шацький В.В., Дем'яненко Д.В. Результати експериментальних досліджень переміщення зернового матеріалу по похилій круговій вібраційній поверхні.....	42
Рудик О.Ю., Лівецький Д.А. Визначення міцності та зносостійкості первинного вала коробки передач автомобіля КАМАЗ.....	44
Рудик О.Ю., Гончар В.В. Визначення працездатності вал-шестерні головної передачі заднього моста автомобіля ГАЗ-53.....	46
Бишок Я.Я., Палійчук В.К., Куликівський В.Л. Дослідження малогабаритного протруювача насіння.....	47
Веремій О.В., Міненко С.В., Куликівський В.Л. Аналіз методів зниження тягового опору	

грунтообробних машин.....	49
Павловський М.С., Куликівський В.Л. Причини нерівномірності подачі палива насосами високого тиску дизельних двигунів.....	51
Лісков І.М., Куликівський В.Л., Боровський В.М. Шляхи підвищення довговічності шнекових робочих органів.....	53
Орещук В.А., Палійчук В.К., Куликівський В.Л. Аналіз впливу рушіїв тракторів на ущільнення ґрунту.....	54
Бугайчук С.В., Куликівський В.Л., Боровський В.М. Система управління ресурсом вантажних автомобілів.....	56
Поліванчук Б.С., Куликівський В.Л. Зниження енергоємності процесу транспортування гвинтовими конвеєрами.....	58
Поліщук О.В., Куликівський В.Л. Оцінка ефективності використання кормозбиральних комбайнів.....	60
Члек Б.В., Куликівський В.Л. Інтенсифікація сепарації картопляного вороху картоплекопачем.....	62
Рибчинський О.В., Міненко С.В., Куликівський В.Л. Модернізація просапних сівалок точного висіву....	64
Васильковська К.В., Сидоренко В.О. Моделювання роботи пневмомеханічного висівного апарата з периферійним розташуванням комірок.....	65
Рублёв В.И., Кулик И.В. Обоснование площади территории инженерной инфраструктуры сельскохозяйственного производства для поставки сельскохозяйственной техники её потребителям.....	67
Baranovsky V.M., Teslyuk V.V., Onishchenko V.B. Investigation of the structural model of adapted machine for harvesting root crops.....	69
Berezhenko E.V., Baranovsky V.M. Improved method of harvesting the main massif of the tops of the root crops of chicory.....	71
Дубчак Н.А. Математична модель процесу співудару коренеплоду з витком шнека.....	73
Паньків В.Р. Математична модель процесу транспортування матеріалу комбінованим гвинтовим транспортером.....	75
Паньків М.Р., Герасимчук Г.А. Аналіз процесу руху коренеплоду по скребку загрузочного транспортера.....	77
Скальський О.Ю. Методика польових досліджень комбінованого копача коренеплодів.....	80
Федотова М.О., Осадчий С.І., Скринник І.О. Моделювання роботи оптимальної багатовимірної системи стабілізації висоти киплячого шару за неповними вимірами.....	82
Пономаренко Н.О., Пономаренко Р.Г., Шапка А.Г., Сангул В.П. Забезпечення рівномірного внесення робочих сумішей мінеральних добрив, як складова зменшення екологічного навантаження на навколишнє середовище.....	84
Борак К.В. Механізм та природа абразивного зношування робочих органів посівних та ґрунтообробних машин.....	85
Куликівський В.Л., Правдицький Д.В., Супрунець А.А. Аналіз механізму та характеру зношування деталей машин, що працюють у середовищі ґрунту.....	87
Міненко С.В., Курилюк С.В., Захарчук В.В. Аналіз способів лабораторного дослідження процесу зношування в абразивній масі.....	89
Палійчук В.К., Кричевич І.О. Особенности изнашивания рабочих органов посевных машин.....	91
Журавель Д.П., Дідур В.А. Методологія забезпечення надійності сільськогосподарської техніки при використанні біопально-мастильних матеріалів.....	92
Дідур В.А., Смелов А.О., Дурман С.М. Розробка технології відновлення шнеків.....	93
Дідур В.А., Сорваніди Ю.Г. Удосконалення і перспективи розвитку технічного сервісу в мелітопольському регіоні.....	94
Войтюк Д.Г., Волянський М.С., Мартишко В.М.Внесення технологічних матеріалів в умовах надмірної вологості ґрунту.....	95
Кухаренко П.М., Очкась Р.М., Яловий С.О. Особливості агрегування широкозахватних посівних комплексів тракторами з високим рівнем тягової потужності на спарених колесах.....	96
Войтюк Д.Г., Смолінський С.В. Ширина захвату жатки зернозбирального комбайна як параметр проектування і оптимізації.....	98

Писарькова І.О., Скринник І.О., Петренко М.М. Травмування зерна при його взаємодії з робочими елементами зерноочисних машин.....	99
Рудик О.Ю., Свіжий П.О. Дослідження первинного вала роздавальної коробки автомобіля ГАЗ-3308.....	100
Ломейко О.П., Єфіменко Л.В. Використання вакуумного охолодження при зберіганні плодів черешні...	101
Іванов М.І., Руткевич В.С. Аналіз впливу конструктивних параметрів золотникового роздільника потоку системи гідравлічних приводів блочно-порційного відокремлювача на стійкість її роботи.....	103
Морозов І.В., Морозов В.І., Киральгази І.І. Обоснование модели формирования почвенного ппосевного слоя семян.....	104
Соловых Е.К., Катеринич С.Е., Гребенюк В.С., Лопата О.В. Ресурсо-энергосберегающая технология восстановления и упрочнения шестерен электроконтактным навариванием износостойких композиционных порошковых материалов.....	105
Похмурська Г.В. Войтович А.А., Дзюбик А.А., Дудин Р.О. Технологія виготовлення зносостійких листів.....	107
Бойко Д.І. Перспективи впровадження малогабаритних агрегатів для приготування комбикормів в умовах сільськогосподарських підприємств.....	109
Русалев А.М. Об'ємне дозування: за і проти.....	110
Нагорний С.А. Стан свинарства в Україні за період з 1995 по 2015 рік.....	111
Славкова Л.Г. Способи введення рідини в сипкі матеріали.....	113
Науменко О.А., Науменко А.О. Дослідження коливань об'ємів продажу запасних частин.....	114
Ручка С.В., Марченко М.В. Легкі каркасні конструкції сільськогосподарських споруд з використанням сендвіч-панелей.....	115
Бабак О.П., Посонський С.Ф., Стецюк М.М. Комбінована напрямна ковзання в умовах граничного змащування.....	117
Сисоліна І.П., Осипов І.М. Дослідження перспектив розвитку висівних апаратів.....	118
Аулин В.В., Панков А.А. Исследование показателей эффективности конструкций и рабочего процесса зерновых сiewок.....	119
Залуцький С.З. Способи зниження пошкодження сипких матеріалів гвинтовими робочими органами.....	120
Клендій О.М. Експериментальні дослідження запобіжної муфти.....	122
Ткаченко І. Г., Гевко Р.Б., Синій С.В. Результати дослідження машин для ошадливого збирання коренеплодів.....	124
Розум Р.І. Розробка конструкцій та дослідження процесів роботи завантажувального патрубку гвинтового конвеєра.....	126
Дейкун В.А., Полухович А.В. Визначення початкової швидкості руху часток добрив в місці їх сходу з туконапрятника.....	127
Серий І.О. Обґрунтування конструктивних параметрів нового робочого органу з активаторами-розпушувачами ґрунту.....	130
Коломієць В.В., Рідний Р.В., Богданович С.А. Застосування твердих мастил при реновації деталей сільськогосподарських машин.....	132
Романюк С.П. Качество пленочного покрытия, нанесенного на тонкостенный режущий инструмент.....	133
Калініченко Д.Ю., Роговський І.Л. Працездатність нагнітальних клапанів паливної системи зернозбиральних комбайнів.....	134
Роговський І.Л. Підходи до визначення періодичності контролю параметрів технічного стану сільськогосподарських машин.....	136
Тітова Л.Л., Роговський І.Л. Основні положення індексування параметрів технічного стану машин для лісотехнічних робіт.....	138
Кюрчев С.В., Шокарев О.М., Шокарев О.О. Експериментальні дослідження комбінованого діелектрично-аеродинамічного сепаратора.....	140
Дідур В.А., Шегеда К.О., Шокарев О.М. Експериментальні дослідження взаємодії зрізаних стеблин з поверхнею валкоутворювача.....	141
Черевашко Д.М. Фізико-механічні властивості кормових монолітів.....	142

Пархоменко Ю.М., Пархоменко М.Д., Бокій А.Р. Аналіз можливостей датчиків, які застосовуються в діючих системах контролю висіву.....	143
Деркач О.Д., Міщенко Г.Я., Кабат О.С., Харченко Б.Г., Рябоконт І.Ю. Дослідження трибологічних властивостей силікато-фулеренового складу «Мегафорс».....	145
Деркач О.Д., Кабат О.С., Макаренко Д.О. Розробка трибосистеми типу «полімерний комозит-сталь» у системах копіювання поверхні ґрунту.....	147
Довбуш Т.А., Хомик Н.І. Довбуш А.Д. Вплив згинально-крутильних моментів кручення на міцність зварних з'єднань конструктивних систем.....	150
Онопа В.А. Обґрунтування вибору необхідної кількості всмоктувальних щілин насадки пневмодезинсектора.....	152
Іванов М.І., Переяславський О.М., Шаргородський С.А., Гречко Р.О. Підвищення енергоощадності регульованих аксіальних роторнопоршневих насосів типу PVC1.....	154
Красота М.В., Осін Р.А. Використання металевих порошкових матеріалів для відновлення та зміцнення деталей.....	154
Кулешков Ю.В., Осін Р.А., Красота М.В. Аналіз традиційних методів розрахунку зубчатого зачеплення шестеренних насосів.....	156
Красота М.В., Новак Є.С. Напрямки модернізації впускного тракту системи живлення автомобільного двигуна.....	157
Дяденко В.І., Мороз С.М. Гравітаційний сепаратор зерна.....	158
Богославець В.В., Мороз С.М. Удосконалення очистки решітних станів зерноочисних машин загального призначення.....	160
Велит І.А. Високоінтенсивні джерела світла з добавками цезію для умов закритого ґрунту.....	161
Леженкін І.О. Загальні теоретичні аспекти побудови математичної моделі ймовірності просіювання зернівки крізь шар соломи.....	163
Леженкін О.М. Визначення кінетичної енергії причіпного зернозбирального агрегату.....	165
Дем'янчук В.О., Васильковська К.В. Агротехнічні заходи боротьби із амброзією.....	168
Свирень М.О., Катеринич С.Є., Солових А.Є., Солових І.К. До питання визначення оптимальних параметрів висівного апарату надлишкового тиску.....	169
Процик К.М., Соколов О.М., Тихий А.А. Вплив зміни стану і властивостей ґрунту на триботехнічні характеристики робочих поверхонь і тяговий опір РОІМ.....	171
Тарнавський Д.В., Аулін В.В., Тихий А.А. Вплив фазового складу ґрунту на його зношувану здатність та інтенсивність зношування РОІМ.....	173
Клендій В.М., Марчук Н.М., Казмірчук П.В., Котик Р.М. Експериментальний патрон для дослідження роботи пальцевих ріжучих інструментів.....	175
Гупка В.В., Марчук Н.М., Казмірчук П.В., Пиндус Т.Б., Босяк П.В. Механізований пристрій з пневмоприводом для сверління і нарізання різі в трубчатих заготовках.....	177
Дубиняк Т.С. Дослідження механічних параметрів пружно-запобіжної муфти гнучкого гвинтового конвеєра...	179
Маркович С.І., Бацман В.М. Застосування мікроплазмового зварювання при ремонті тонкостінних алюмінієвих трубопроводів сільськогосподарської техніки.....	181
Студент М.М., Веселівська Г.Г., Маркович С.І., Біленчук М.Ю. Вплив модифікування поверхні сплаву ТІ-6АL-4V на його корозійно-механічне руйнування.....	184
Студент М.М., Маркович С.І., Сірак Я.Я. Посувайло В.М. Механізм утворення легованого міддю та нікелем оксидокерамічного шару в плазмі іскрового каналу.....	186
Веселівська Г.Г., Гвоздецький В.М., Маркович С.І., Петрів В.О. Зносостійкість та корозійна тривкість оксидокерамічних шарів на покритті зі сплаву Д16.....	188
Маркович С.І., Мажейка О.Й., Кириченко В.В. Розробка технології алмазного платовершинного хонінгування при відновленні гільз циліндрів ДВЗ.....	190
Ляшенко Б.А., Маркович С.І., Михайлюта С.С. Розробка технологічного процесу вакуумного азотування поршнів двигунів в пульсуючому пучку плазми.....	191
Аулін В.В., Лисенко С.В., Великодний Д.О., Лукашук А.П. Можливості масштабно-рівневого підходу аналізу характеристик і властивостей мастильного середовища трибоспрямлення	

деталей мобільної сільськогосподарської та автотранспортної техніки.....	195
Свірень М.О., Амосов В.В., Солових І.К. Висівний апарат з рециркулюючим потоком насіння.....	197
Нікітін О.О. Дослідження швидкоплинних процесів при взаємодії деталей машин і агрегатів з застосуванням швидкісної відео зйомки.....	199
Коломиєц В.В., Ридный Р.В, Богданович С.А, Фабричникова И.А, Любичева К.М., Карпов Д.А, Vijay Kumar. Применение энергосберегающих твердых смазок при резании металлов.....	200
Бакум М.В., Крекот М.М., Козій О.Б., Абдуєв М.М., Винокуров М.О. Спосіб підвищення ефективності сепарації насінневих сумішей у повітряних каналах.....	202
Бакум М.В., Пастухов В.І., Кириченко Р.В., Крохмаль Д.В., Басов О.І. Удосконалення конструкції котушкового висівного апарата.....	203
Бакум М.В., Морозов І.В., Михайлов А.Д., Кириченко Р.В., Абдуєв М.М., Басов О.І. Удосконалення дводискових сошників зернових сівалок.....	205
Бакум М.В., Пастухов В.І., Мельник В.І., Майборода М.М., Крохмаль Д.В. Обґрунтування підвищення ефективності висіву насіння.....	207
Пастухов В.І., Крохмаль Д.В. Якісні показники роботи сівалки для сумісних посівів.....	208
Бакум М.В., Михайлов А.Д., Козій О.Б., Лук'яненко В.М., Петрик А.П. Спосіб сепарації насінневих сумішей.....	209
Бакум М.В., Михайлов А.Д., Козій О.Б. Доочищення та сортування насіння сочевиці на віброфрикційному сепараторі.....	211
Бакум М.В., Михайлов А.Д. Лаповий сошник для висіву насіння у хвилястий рядок.....	212
Морозов І.В., Морозов В.І., Кіральгазі І.І. Перспективні сошники і рекомендації ефективного їх використання.....	213
Пастухов В.І., Бакум Н.В., Майборода Н.Н., Крохмаль Д.В. Экономическое обоснование технологии выращивания картофеля на поверхности поля под слоем соломы.....	215
Кваша Ю.Л., Мельник В.И., Пастухов В.И., Бакум Н.В. Сеялка для совмещенных посевов кормовых культур.....	216
Петрик А.П. Удосконалення процесу сепарації насіння рижія з урахуванням локальних викривлень площин на віброочисній машині.....	217
Гаск Е.А. Эффективная очистка запылённого воздушного потока ротационными циклонами на зерноперерабатывающих предприятиях.....	218
Яценко М.Г., Гаск Є.А. Підвищення ресурсу висівного комплекту пневматичної сівалки.....	220
Аулін В.В., Кропівний В.М., Кузик, О.В., Кропівна А.В., Босий М.В. Формування структури високоміцних чавунів при виготовленні деталей мобільної сільськогосподарської та автотранспортної техніки.....	221
Аулін В.В., Лисенко С.В., Жилова І.В., Лисенко В.М. Фізична мезомеханіка зношування робочих поверхонь деталей трибоспряджень мобільної сільськогосподарської і автотранспортної техніки.....	222
Аулін В.В., Кузик О.В., Лисенко С.В., Вербицький О.В. Особливості структурно-фазових перетворень в матеріалах деталей машин та механізмів при терті.....	224
Аулін В.В., Кузик О.В., Жилова І.В., Лукашук А.П. Трибофізикоматеріалознавчий підхід при оцінці ресурсу деталей мобільної сільськогосподарської техніки.....	226
Солових Є.К., Негра Н.В., Негра А.С. Методи оцінки надійності по результатах незавершених (зрізаних) випробувань.....	228
Свяцький В.В., Скрипник О.В. Підвищення продуктивності процесу обробки отворів у виробництві сільськогосподарських машин.....	229
Аулін В.В., Голуб Д.В., Дьяченко В.О. Підвищення ефективності функціонування підприємств сільськогосподарського виробництва на основі логістичного підходу.....	231
Пиріжок В.С. Аналіз залежності між енергетичними показниками тракторів.....	232
Мороз С.М. Інформаційне забезпечення інженерної служби в аграрному виробництві.....	232
Шимко Д.М., Тесленко О.Е. Огляд та аналіз сучасних оптичних датчиків для диференційного внесення добрив в точному землеробстві.....	233

Куций М.О., Тесленко О.Е. Аналіз поверхневої лазерної обробки.....	235
Андронік Т.С., Тесленко О.Е. Система автоматичного кермового управління сільськогосподарською технікою «АВТОПЛОТ».....	237
Левенко С.В., Тесленко О.Е. Механізація кормозбирального комбайна РСМ -100 «Дон-680М».....	239
Ковальчук В.П., Тесленко О.Е. Механізація збирання зернових культур з модернізацією зернозбирального комбайна КЗС-9 СЛАВУТИЧ.....	241
Аулін В.В., Замота Т.М., Чернай А.Є. Аналіз причин виходу з ладу золотникових механізмів гідроагрегатів.....	242
Аулін В.В., Замота Т.М., Гриньків А.В., Лівіцький О.М., Замота О.М. Перспективність впровадження системи технічного обслуговування і ремонту мобільної сільськогосподарської та автотранспортної техніки з елементами прогнозування.....	244
Заболотько О.О., Джус Р.В. Оцінка енергетичних показників засобів для роздавання кормів.....	245
Мачок Ю.В., Солових Є.К. Удосконалення конструкції сошників сівалок.....	247
Заболотько О.О., Галка В.П. Засоби механізації для роздавання кормів при вирощуванні риби у відкритих водоймах.....	248
Заболотько О.О., Петрусенко Б.В. Фізико-механічні властивості компонентів для приготування збалансованих комбікормів.....	249
Осипова Т.Ю., Заболотько О.О. Використання інформаційно-комунікаційних технологій в процесі викладання технічних дисциплін у навчальних закладах III-IV рівнів акредитації.....	250
Karabinesh S.S., Viba V.I. Features of the design of cylinders of ice cylinders.....	251
Карабиньош С.С., Меньшов Б.О. Експлуатаційні особливості випускних клапанів ДВЗ.....	253
Продеус О.В., Новицький А. В., Ружило З.В. «Лідерство в сфері фільтрації» – ефективний напрям забезпечення надійності техніки.....	254
Артеменко Д.Ю., Магопець О.С., Шевчук І.А. Підвищення ефективності роботи прикочуючого котка просапної сівалки.....	255
Артеменко Д.Ю., Онопа В.А., Негра Н.В. Підвищення ефективності роботи загортаючого робочого органу картоплесадильної машини.....	257
Артеменко Д.Ю., Богачук В.В. Конструкційні особливості сучасних прикочуючих котків просапних сівалок їх переваги, недоліки та перспективи розвитку.....	258
Артеменко Д.Ю., Настоящий В.А., Іванов Р.М. Математична модель роботи конусного прикочуючого котка просапної сівалки.....	260
Рештаков О.С., Тесленко О.Є. Система паралельного водіння як елемент точного землеробства.....	262
Рибак І.Ю., Тесленко О.Є. Вітчизняні інновації у галузі точного землеробства на прикладі розробки KRAY TECHNOLOGIES.....	264
Савченко С.В., Тесленко О.Є. Новий напрям в точному землеробстві-використання автономних сільськогосподарських роботів.....	266
Невдаха Ю.А., Дубовик В.О., Невдаха А.Ю. До підвищення довговічності черв'ячних передач.....	267
Ловейкін В.С., Ромасевич Ю.О., Стехно О.В. Побудова динамічної та математичної моделей удосконаленого механізму зміни вильоту вантажу баштового крана.....	269
Головльов В.А. Сепаратор обчисаного вороху зернових колосових.....	271
Подфігурний Д.Д., Чорновіл О.А., Гур'євська О.М. Удосконалення пневмомеханічного висівного апарату точного висіву.....	272
Баланчук Ю.В., Грабчак В.Г., Васильковський О.М. Оборотний плуг з опорно-приводним колесом.....	274
Черненко В.В., Сало В.М., Лещенко С.М. Обґрунтування параметрів взаємного розташування робочих органів чизельних глибокорозпушувачів.....	275
Мандрицький М.Ю., Ткаченко О.В., Васильковський О.М. Удосконалення конструкції дискової борони.....	278
Солових Є.К., Жулай О.Ю., Труш М.М., Катеринич С.Є. До питання випробування подрібнювача рослинних решток.....	279
Артеменко Д.Ю., Ауліна Т.М., Кадигроб О.О. Математична модель роботи удосконалених щік сошника просапної сівалки.....	281

Будулатій А.В. Використання механізмів паралельної структури в транспортних засобах та сільськогосподарській техніці.....	283
Троц А.А., Ружило З.В., Новицький А.В., Богомолів М.Ф. Електрохімічний датчик кисню та двоокису вуглецю.....	285
Хмельовський В.С., Курбико Ю.О. Аналіз вакуумних насосів для доїльних установок.....	286
Лузан А.С., Сідашенко О.І. Відновлювальні покриття робочих органів сільськогосподарських машин механоактивованими СВС-матеріалами.....	289
Лузан А.С., Сідашенко О.І., Лузан С.О. Застосування методів високотемпературного синтезу карбиду титану для створення композиційного зносостійкого матеріалу.....	291
Полевода Ю.А., Михальова Ю.О. Перспективи розвитку вібраційних машин для змішування сипких матеріалів.....	292
Калетнік Г.М., Янович В.П., Сосновська Л.В. Розробка вібраційної машини для помелу мінеральної сировини у процесі виробництва добрив.....	294
Калетнік Г.М., Янович В.П. Перспективи розвитку вібраційних машин для первинної обробки сільськогосподарської сировини.....	296
Цуркан О.В., Горбатюк Р.М. Обґрунтування конструкційно-технологічних параметрів вібромашини для поверхневого відновлення робочих органів ґрунтообробних агрегатів.....	298
Цуркан О.В., Омелянов О.М. Обґрунтування параметрів роботи вібраційного сепаратора гранульованих кормів.....	299
Цуркан О.В., Янович В.П., Присяжнюк Д.В. Дослідження кінетики сушіння насіння соняшника у вібраційній сушарці.....	301
Ачкєвич О.М. Передумови зниження пошкодження бульб картоплі при збиранні.....	303
Клименко В. В., Кравченко В. І. Поліпшення енергетичних характеристик синтез-газу, що утворюється в процесі газифікації твердого біопалива	305
Клименко В.В., Ковальчук Н.В. Перспективи використання трепелуконоплянського родовища в системах очистки води.....	307
Клименко В.В., Овчаренко А.О., Литвин С.М. Системи підготовки та подачі біостанольних сумішей в двигунах внутрішнього згоряння.....	308
Клименко В.В., Микитюк О.О., Гуцул В.І., Микитюк О.А. Схемно-конструктивне рішення газогідратної установки для утилізації відходів CO ₂ бродильних виробництв.....	310
Скрипник О.В., Клименко В.В., Свяцький В.В. Інноваційні технології застосування газогідратів в агропромисловому комплексі.....	311
Нестеренко О.В. Аналітична оцінка якісних показників пневмосепарації при багаторівневому введенні зерна.....	313
Куций М.О., Тесленко О.Е. Система паралельного водіння сільськогосподарської техніки.....	315
Клименко В.В., Мартиненко В.В., Личук М.В., Босий М.В. Підвищення ефективності використання біогазу в ДВЗ сільськогосподарських машин.....	317
Лобода Д.Ю., Мороз С.М. Удосконалення конструкції молотильного барабана зернозбирального комбайна.....	318
Абрамова В.В., Васильковський О.М. Дослідження пневмомеханічного висівного апарата з додатковим диском.....	319
Бородін О.С., Лузан П.Г. Охорона праці при експлуатації зерноочисних машин.....	321
Грінчук А.Є., Лузан П.Г. Охорона праці при експлуатації культиваторів.....	324
Горик О.В., Ковальчук С.Б., Черняк Р.Є. Ефективність дробоструминного очищення металевих поверхонь машинобудівної техніки.....	326
Горик О.В., Брикун О.М. Оцінка інтенсивності руйнівної дії дробоструминного очищення металевих поверхонь.....	327
Мороз А.С., Мороз С.М., Кривоблоцька Л.М. Впровадження інформаційних технологій у сільськогосподарське виробництво.....	329
Корнічева Г.І. Фотосинтетична діяльність рослин томата в залежності від застосовуваних регуляторів росту.....	330

Мостіпан М.І., Красненко М.В. Вплив норм висіву на біометричні показники рослин озимої пшениці на час припинення осінньої вегетації за різних строків сівби.....	333
Резніченко В.П., Овсянніков М.І. Вплив мінерального живлення на продуктивність галеги східної.....	334
Резніченко В.П., Вакуленко Д.О. Вплив бобових трав на покращення агробіологічних властивостей ґрунтів.....	335
Андрієнко О.О. Вибір гібриду крізь призму хвороб.....	336
Григор'єв М.І., Корнічева Г.І. Застосування регуляторів росту при вирощуванні соняшнику в умовах степу України.....	338
Кулик Г.А. Урожайність різних сортів сорго в північному степу України.....	342
Овсянніков М.І. Продуктивність галеги східної залежно від мінеральних добрив в степу України.....	345
Шепілова Т.П. Вплив біопрепаратів на продуктивність сої в умовах північного степу України.....	346
Григоренко А. Ефективність застосування гербіцидів на посівах кукурудзи.....	349
Трикіна Н.М. Ефективність біопрепаратів при вирощуванні сої в умовах степу України.....	351
Запірченко Л.Д., Демчук А.Д. Умови підвищення економічної ефективності зерновиробництва.....	353
Мостіпан М.І. Вплив строків сівби та мінеральних добрив на якісні показники зерна пшениці озимої в степу України.....	356