

МІНІСТЕРСТВО ОСВІТИ І НАУКИ УКРАЇНИ

Центральноукраїнський національний технічний університет

ОСВІТНЬО-ПРОФЕСІЙНА ПРОГРАМА

«КОМП'ЮТЕРНА ІНЖЕНЕРІЯ»

Першого рівня вищої освіти

за спеціальністю «123 КОМП'ЮТЕРНА ІНЖЕНЕРІЯ»

галузі знань 12 «ІНФОРМАЦІЙНІ ТЕХНОЛОГІЇ»

Кваліфікація: Бакалавр з комп'ютерної інженерії

ЗАТВЕРДЖЕНО

**ВЧЕНОЮ РАДОЮ ЦЕНТРАЛЬНОУКРАЇНСЬКОГО
НАЦІОНАЛЬНОГО ТЕХНІЧНОГО УНІВЕРСИТЕТУ**

Голова вченої ради _____ **В.М. Кропівний**

(протокол № 10 від «06» 2023 р.)

Освітня програма вводиться в дію з 1.09 2023 р.

Ректор _____ **В.М. Кропівний**

Кропивницький - 2023

ЛИСТ ПОГОДЖЕННЯ

освітньо-професійної програми «Комп'ютерна інженерія»

Рівень вищої освіти	Перший (бакалаврський)
Галузь знань	12 Інформаційні технології
Спеціальність	123 Комп'ютерна інженерія
Кваліфікація	Бакалавр з комп'ютерної інженерії

РОЗРОБЛЕНО І СХВАЛЕНО

Науково-методичною комісією зі спеціальності 123 Комп'ютерна інженерія

галузі знань 12 Інформаційні технології

Протокол № 4

від «25» 05 2023 р.

Голова НМК спеціальності

 О. В. Коваленко

РЕКОМЕНДОВАНО

Науково-методичною радою механіко-технологічного факультету

Протокол № 3

від «20» 06 2023 р.

Голова НМР МТФ

 В. А. Мажара

Науково-методичною радою університету

Протокол № 4

від «21» 06 2023 р.

Голова НМР університету

 О. М. Левченко

ПОГОДЖЕНО

Проректор з науково-педагогічної роботи

Центральноукраїнського національного технічного університету

 А. М. Кириченко

«26» 06 2023 р.

Ректор

Центральноукраїнського національного технічного університету

 В. М. Кропівний

«26» 06 2023 р.

ПЕРЕДМОВА

Освітньо-професійна програма є нормативним документом, який регламентує нормативні, компетентнісні, кваліфікаційні, організаційні, навчальні та методичні вимоги у підготовці здобувачів вищої освіти першого (бакалаврського) рівня з галузі знань 12 «Інформаційні технології», спеціальності 123 «Комп'ютерна інженерія».

Освітньо-професійна програма заснована на компетентнісному підході підготовки бакалавра у галузі знань 12 «Інформаційні технології», спеціальності 123 «Комп'ютерна інженерія».

Освітньо-професійна програма розроблена у відповідності до стандарту вищої освіти за спеціальністю 123 «Комп'ютерна інженерія» галузі знань 12 «Інформаційні технології» для першого (бакалаврського) рівня вищої освіти, затвердженого та введеного в дію наказом Міністерства освіти і науки України від 19.11.2018 р. №1262 та у відповідності з Порядком здійснення навчання населення діям у надзвичайних ситуаціях, затвердженим постановою Кабінету Міністрів України № 444 від 26.06.2013 р. зі змінами, внесеними згідно з Постановою Кабінету Міністрів України № 923 від 01.09.2021 робочою групою кафедри кібербезпеки та програмного забезпечення ЦНТУ у складі:

1. Коваленко Олександр Володимирович, д.т.н., доцент, доцент кафедри кібербезпеки та програмного забезпечення,
2. Марченко Костянтин Миколайович, к.т.н., доцент, доцент кафедри кібербезпеки та програмного забезпечення,
3. Мелешко Єлизавета Владиславівна, д.т.н., професор, доцент кафедри кібербезпеки та програмного забезпечення,
4. Усік Павло Сергійович, PhD, викладач кафедри кібербезпеки та програмного забезпечення,
5. Буравченко Костянтин Олегович, к.т.н., ст. викл. кафедри кібербезпеки та програмного забезпечення,
6. Босько Віктор Васильович, к.т.н., доцент, доцент кафедри кібербезпеки та програмного забезпечення,
7. Якименко Наталія Миколаївна, к.ф.-м.н., доцент, доцент кафедри кібербезпеки та програмного забезпечення.

Гарант освітньо-професійної програми – Усік Павло Сергійович, PhD, викладач кафедри кібербезпеки та програмного забезпечення.

Порядок розробки, експертизи і затвердження програми регулюється пунктом 8 статті 36 Закону України «Про вищу освіту», стандартом вищої освіти за спеціальністю 123 «Комп'ютерна інженерія» галузі знань 12 «Інформаційні технології» для першого (бакалаврського) рівня вищої освіти, затвердженого та введеного в дію наказом Міністерства освіти і науки України від 19.11.2018 р. №1262, а також Положенням про освітні програми та навчальні плани в Центральноукраїнському національному технічному університеті.

Програма схвалена Науково-методичною радою та затверджена Вченою радою Центральноукраїнського національного технічного університету.

**1. Профіль освітньо-професійної програми «Комп'ютерна інженерія»
зі спеціальності 123 «Комп'ютерна інженерія»**

Загальна інформація	
Повна назва вищого навчального закладу та структурного підрозділу	Центральноукраїнський національний технічний університет, механіко-технологічний факультет, кафедра кібербезпеки та програмного забезпечення.
Ступінь вищої освіти та назва кваліфікації мовою оригіналу	Ступінь вищої освіти: бакалавр. Кваліфікація: бакалавр з комп'ютерної інженерії.
Офіційна назва освітньої програми	Освітньо-професійна програма «Комп'ютерна інженерія»
Тип диплому та обсяг освітньої програми	Диплом бакалавра. Обсяг освітньої програми бакалавра: - на базі повної загальної середньої освіти становить 240 кредитів ЄКТС, - на базі ступеня «молодший бакалавр» (освітньо-кваліфікаційного рівня «молодший спеціаліст») ЦНТУ має право визнати та перезарахувати кредити ЄКТС, отримані в межах попередньої освітньої програми підготовки молодшого бакалавра (молодшого спеціаліста), обсягом не більше ніж 120 кредитів ЄКТС.
Наявність акредитації	Акредитаційна комісія України. Сертифікат акредитації спеціальності НД 1289923, дійсний до 01.07.2027
Цикл/рівень	Національна рамка кваліфікацій України – 6 рівень, Рамка кваліфікацій Європейського простору вищої освіти QF ENEA -- 1-й цикл (1st cycle), Європейська рамка кваліфікацій для навчання впродовж життя EQF LLL – 6 рівень (level 6).
Передумови	Повна загальна середня освіта
Мова викладання	Українська
Термін дії освітньої програми	До 01.07.2027 або до наступного оновлення програми.

Інтернет-адреса постійного розміщення освітньої програми	http://www.kntu.kr.ua/?view=univer&id=74 http://kbpz.kntu.kr.ua/123bak/
Мета освітньої програми	
<p>Підготовка фахівців, здатних самостійно використовувати і впроваджувати технології комп'ютерної інженерії.</p> <p>Формування особистості фахівця, здатного вирішувати типові та складні професійні завдання в галузі комп'ютерної інженерії; набуття компетентностей у сфері розробки проектів(на рівні окремих блоків та вузлів) універсальних та спеціалізованих комп'ютерних систем, комп'ютерних мереж, обчислювальних комплексів, систем, спеціалізованих мікропроцесорних пристроїв; створення прикладного та системного програмного забезпечення із врахуванням особливостей сучасних операційних систем та апаратного забезпечення сучасних комп'ютерів, створенням баз даних та управління ними, обробкою інформації та аналізом даних; обслуговування та експлуатація комп'ютерних систем та мереж; організація та керівництво проектними роботами в галузі інформаційних технологій.</p>	
Характеристика освітньої програми	
Предметна область (галузь знань, спеціальність, спеціалізація)	Галузь знань 12 «Інформаційні технології» Спеціальність 123 «Комп'ютерна інженерія»

Опис предметної області

Об'єкти професійної діяльності випускників:

- програмно-технічні засоби (апаратні, програмовні, реконфігуровні, системне та прикладне програмне забезпечення) комп'ютерів та комп'ютерних систем універсального та спеціального призначення, в тому числі стаціонарних, мобільних, вбудованих, розподілених тощо, локальних, глобальних комп'ютерних мереж та мережі Інтернет, кіберфізичних систем, Інтернету речей, IT-інфраструктур, інтерфейси та протоколи взаємодії їх компонентів;

- інформаційні процеси, технології, методи, способи та системи автоматизованого та автоматичного проектування; налагодження, виробництва й експлуатації, проектна документація, стандарти, процедури та засоби підтримки керування життєвим циклом вказаних програмно-технічних засобів;

- методи та способи опрацювання інформації, математичні моделі обчислювальних процесів, технології виконання обчислень, в тому числі високопродуктивних, паралельних, розподілених, мобільних, веб-базованих та хмарних, зелених (енергоєфективних), безпечних, автономних, адаптивних, інтелектуальних, розумних тощо, архітектура та організація функціонування відповідних програмно-технічних засобів.

Цілі навчання: підготовка фахівців, здатних самостійно використовувати і впроваджувати технології комп'ютерної інженерії.

Теоретичний зміст предметної області: поняття, концепції, принципи, методи, програмно-технічні засоби та технології створення, використання та обслуговування комп'ютерних систем та мереж, вбудованих і розподілених обчислень.

Методи, методики та технології (якими має оволодіти здобувач вищої освіти для застосовування на практиці): методи автоматизованого проектування програмно-технічних засобів комп'ютерних систем та їх компонентів, методи математичного та комп'ютерного моделювання, інформаційні технології, технології розробки спеціалізованого програмного забезпечення, технології мережних, мобільних та хмарних обчислень.

Інструменти та обладнання (об'єкти/предмети, пристрої та прилади, які здобувач вчиться застосовувати і використовувати): комп'ютерна техніка, контрольно-вимірювальні прилади, програмно-технічні засоби автоматизації та системи автоматизації проектування.

Орієнтація освітньої програми	Освітньо-професійна програма. Ступінь освіти – бакалавр.
Основний фокус освітньої програми	Акцент на проектуванні, розробленні та супроводі комп'ютерних систем та мереж, їх апаратного та програмного забезпечення.
Особливості програми	Інтегрована підготовка фахівців до створення та використання апаратного і програмного забезпечення.
Вимоги до наявності системи внутрішнього забезпечення якості вищої освіти	<p>Забезпечення якості підготовки здобувачів вищої освіти першого (бакалаврського) рівня освітньої програми «Комп'ютерна інженерія» передбачає здійснення таких процедур і заходів:</p> <ul style="list-style-type: none"> – здійснення моніторингу та періодичного перегляду освітніх програм; – щорічне оцінювання здобувачів вищої освіти, науково-педагогічних і педагогічних працівників ЦНТУ та регулярне оприлюднення результатів таких оцінювань на офіційному веб-сайті ЦНТУ; – забезпечення підвищення кваліфікації педагогічних, наукових і науково-педагогічних працівників; – забезпечення наявності необхідних ресурсів для організації освітнього процесу, у тому числі самостійної роботи студентів, за кожною освітньою програмою; – забезпечення наявності інформаційних систем для ефективного управління освітнім процесом; – забезпечення публічності інформації про освітні програми, ступені вищої освіти та кваліфікації; – забезпечення ефективної системи запобігання та виявлення академічного плагіату у наукових працях працівників вищих навчальних закладів і здобувачів вищої освіти. <p>В університеті функціонує система забезпечення закладом вищої освіти якості освітньої діяльності та якості вищої освіти (система внутрішнього забезпечення якості) відповідно до Положення про систему забезпечення якості освітньої діяльності та якості вищої освіти у Центральньоукраїнському національному технічному університеті (режим доступу: http://www.kntu.kr.ua/doc/polczao.pdf) .</p>

Придатність випускників до працевлаштування та подальшого навчання	
Придатність до працевлаштування	<p><i>Посади згідно Національного класифікатора України: Класифікатор професій ДК 003:2010:</i></p> <p>3114 Технік із конфігурованої комп'ютерної системи</p> <p>3114 Технік із структурованої кабельної системи</p> <p>3114 Технік обчислювального (інформаційно-обчислювального) центру</p> <p>3121 Технік із системного адміністрування</p> <p>3121 Технік-програміст</p> <p>3121 Фахівець з інформаційних технологій</p> <p>3121 Фахівець з комп'ютерної графіки (дизайну)</p> <p>3121 Фахівець з розробки та тестування програмного забезпечення</p> <p>3121 Фахівець з розроблення комп'ютерних програм</p>
Академічні права випускників	<p>Можливість навчання за програмою другого циклу вищої освіти.</p> <p>Набуття додаткових кваліфікацій в системі післядипломної освіти.</p>

Викладання та оцінювання	
Викладання та навчання	<p>В освітньому процесі втілюється: студентоцентризований підхід, нерозривність процесів навчання і наукових досліджень; забезпечення гарантованої якості освіти відповідно до стандартів освіти; врахування світового досвіду, потреб ринку праці, залучення до цього процесу роботодавців, фахівців-практиків, випускників і здобувачів вищої освіти; забезпечення здобувачам вищої освіти сприятливих умов для самостійного навчання та розвитку; інтеграція освітньої та наукової діяльності; забезпечення зворотних зв'язків між учасниками освітнього процесу.</p> <p>Викладання проводиться у вигляді лекцій, лабораторних і практичних занять, консультацій, практик, виконання курсових робіт та курсових проектів, підготовки кваліфікаційної роботи бакалавра, дистанційного навчання в системі MOODLE.</p>
Оцінювання	<p><i>Види контролю:</i> поточний, підсумковий, самоконтроль.</p> <p><i>Форми контролю:</i> усне та письмове опитування, тестовий контроль, захист результатів лабораторних, практичних та індивідуальних робіт, підсумкова атестація – захист кваліфікаційної бакалаврської роботи.</p>
Програмні компетентності	
Інтегральна компетентність	<p>Здатність розв'язувати складні спеціалізовані задачі та практичні проблеми під час професійної діяльності в комп'ютерній галузі або навчання, що передбачає застосування теорій та методів комп'ютерної інженерії і характеризується комплексністю та невизначеністю умов.</p>

<p>Загальні компетентності</p>	<p>Z1. Здатність до абстрактного мислення, аналізу і синтезу.</p> <p>Z2. Здатність вчитися і оволодівати сучасними знаннями.</p> <p>Z3. Здатність застосовувати знання у практичних ситуаціях.</p> <p>Z4. Здатність спілкуватися державною мовою як усно, так і письмово.</p> <p>Z5. Здатність спілкуватися іноземною мовою.</p> <p>Z6. Навички міжособистісної взаємодії.</p> <p>Z7. Вміння виявляти, ставити та вирішувати проблеми.</p> <p>Z8. Здатність працювати в команді.</p> <p>Z9. Здатність реалізувати свої права і обов'язки як члена суспільства, усвідомлювати цінності громадянського (вільного демократичного) суспільства та необхідність його сталого розвитку, верховенства права, прав і свобод людини і громадянина в Україні.</p> <p>Z10. Здатність зберігати та примножувати моральні, культурні, наукові цінності і досягнення суспільства на основі розуміння історії та закономірностей розвитку предметної області, її місця у загальній системі знань про природу і суспільство та у розвитку суспільства, техніки і технологій, використовувати різні види та форми рухової активності для активного відпочинку та ведення здорового способу життя.</p> <p>Z11. Знання законодавчих, нормативно-правових, інженерно-технічних та санітарно-гігієнічних основ забезпечення безпечної діяльності.</p>
<p>Спеціальні (фахові) компетентності</p>	<p>P1. Здатність застосовувати законодавчу та нормативно-правову базу, а також державні та міжнародні вимоги, практики і стандарти з метою здійснення професійної діяльності в галузі комп'ютерної інженерії.</p> <p>P2. Здатність використовувати сучасні методи і мови програмування для розроблення алгоритмічного та програмного забезпечення.</p> <p>P3. Здатність створювати системне та прикладне програмне забезпечення комп'ютерних систем та мереж.</p> <p>P4. Здатність забезпечувати захист інформації, що обробляється в комп'ютерних та кіберфізичних системах та мережах з метою реалізації встановленої політики інформаційної безпеки.</p> <p>P5. Здатність використовувати засоби і системи автоматизації проектування до розроблення компонентів</p>

	<p>комп'ютерних систем та мереж, Інтернет додатків, кіберфізичних систем тощо.</p> <p>P6. Здатність проектувати, впроваджувати та обслуговувати комп'ютерні системи та мережі різного виду та призначення.</p> <p>P7. Здатність використовувати та впроваджувати нові технології, включаючи технології розумних, мобільних, зелених і безпечних обчислень, брати участь в модернізації та реконструкції комп'ютерних систем та мереж, різноманітних вбудованих і розподілених додатків, зокрема з метою підвищення їх ефективності.</p> <p>P8. Готовність брати участь у роботах з впровадження комп'ютерних систем та мереж, введення їх до експлуатації на об'єктах різного призначення.</p> <p>P9. Здатність системно адмініструвати, використовувати, адаптувати та експлуатувати наявні інформаційні технології та системи.</p> <p>P10. Здатність здійснювати організацію робочих місць, їхнє технічне оснащення, розміщення комп'ютерного устаткування, використання організаційних, технічних, алгоритмічних та інших методів і засобів захисту інформації.</p> <p>P11. Здатність оформляти отримані робочі результати у вигляді презентацій, науково-технічних звітів.</p> <p>P12. Здатність ідентифікувати, класифікувати та описувати роботу програмно-технічних засобів, комп'ютерних та кіберфізичних систем, мереж та їхніх компонентів шляхом використання аналітичних методів і методів моделювання;</p> <p>P13. Здатність вирішувати проблеми у галузі комп'ютерних та інформаційних технологій, визначати обмеження цих технологій.</p>
	<p>P14. Здатність проектувати системи та їхні компоненти з урахуванням усіх аспектів їх життєвого циклу та поставленої задачі, включаючи створення, налаштування, експлуатацію, технічне обслуговування та утилізацію.</p> <p>P15. Здатність аргументувати вибір методів розв'язування спеціалізованих задач, критично оцінювати отримані результати, обґрунтовувати та захищати прийняті рішення.</p>
<p align="center">Нормативний зміст підготовки здобувачів вищої освіти, сформульований у термінах результатів навчання</p>	

<p>Знання</p>	<p>N1. Знати і розуміти наукові положення, що лежать в основі функціонування комп'ютерних засобів, систем та мереж.</p> <p>N2. Мати навички проведення експериментів, збирання даних та моделювання в комп'ютерних системах.</p> <p>N3. Знати новітні технології в галузі комп'ютерної інженерії.</p> <p>N4. Знати та розуміти вплив технічних рішень в суспільному, економічному, соціальному і екологічному контексті.</p> <p>N5. Мати знання основ економіки та управління проектами.</p>
<p>Уміння</p>	<p>N6. Вміти застосовувати знання для ідентифікації, формулювання і розв'язування технічних задач спеціальності, використовуючи методи, що є найбільш придатними для досягнення поставлених цілей.</p> <p>N7. Вміти розв'язувати задачі аналізу та синтезу засобів, характерних для спеціальності.</p> <p>N8. Вміти системно мислити та застосовувати творчі здібності до формування нових ідей.</p> <p>N9. Вміти застосовувати знання технічних характеристик, конструктивних особливостей, призначення і правил експлуатації програмно-технічних засобів комп'ютерних систем та мереж для вирішення технічних задач спеціальності.</p> <p>N10. Вміти розробляти програмне забезпечення для вбудованих і розподілених застосувань, мобільних і гібридних систем, розраховувати, експлуатувати, типове для спеціальності обладнання.</p> <p>N11. Вміти здійснювати пошук інформації в різних джерелах для розв'язання задач комп'ютерної інженерії.</p> <p>N12. Вміти ефективно працювати як індивідуально, так і у складі команди.</p>
	<p>N13. Вміти ідентифікувати, класифікувати та описувати роботу комп'ютерних систем та їх компонентів.</p> <p>N14. Вміти поєднувати теорію і практику, а також приймати рішення та виробляти стратегію діяльності для вирішення завдань спеціальності з урахуванням загальнолюдських цінностей, суспільних, державних та виробничих інтересів.</p> <p>N15. Вміти виконувати експериментальні дослідження за професійною тематикою.</p> <p>N16. Вміти оцінювати отримані результати та аргументовано захищати прийняті рішення.</p>

<p>Комунікація</p>	<p>N17. Спілкуватись усно та письмово з професійних питань українською мовою та однією з іноземних мов (англійською, німецькою, італійською, французькою, іспанською).</p> <p>N18. Використовувати інформаційні технології та для ефективного спілкування на професійному та соціальному рівнях.</p>
<p>Автономія і відповідальність</p>	<p>N19. Здатність адаптуватись до нових ситуацій, обґрунтовувати, приймати та реалізовувати у межах компетенції рішення.</p> <p>N20. Усвідомлювати необхідність навчання впродовж усього життя з метою поглиблення набутих та здобуття нових фахових знань, удосконалення креативного мислення.</p> <p>N21. Якісно виконувати роботу та досягати поставленої мети з дотриманням вимог професійної етики.</p>
	<p>N22. Ідентифікувати, аналізувати та досліджувати небезпечні чинники природного та техногенного середовищ. Вміти обґрунтовано вибирати пристрої, системи і методи відповідно до майбутнього профілю роботи з попередження виникнення надзвичайних ситуацій, локалізації та ліквідації їхніх наслідків.</p>

Ресурсне забезпечення реалізації програми

Кадрове забезпечення

Лекції проводяться науково-педагогічними працівниками, а також провідними науковцями або спеціалістами-практиками (включаючи фахівців іноземних країн), запрошеними для читання лекцій.

У складі кафедри кібербезпеки та програмного забезпечення сформовано групу забезпечення з науково-педагогічних працівників, на яку покладено відповідальність за підготовку здобувачів вищої освіти за освітньо-професійною програмою «Комп'ютерна інженерія». Всі розробники програми є штатними співробітниками ЦНТУ. До проведення лекцій з навчальних дисциплін за освітньо-професійною програмою залучаються науково педагогічні працівники з науковими ступенями та вченими званнями за основним місцем роботи. До проведення лекцій, здійснення наукового керівництва курсовими роботами залучаються науково-педагогічні працівники, рівень наукової та професійної активності яких засвідчується виконанням за останні п'ять років не менше чотирьох умов, зазначених у пункті 38 Ліцензійних умов провадження освітньої діяльності закладів освіти, затверджених Постановою КМУ від 30 грудня 2015 р. № 1187 (в редакції від 24 березня 2021 р. № 365).

Науково-педагогічні працівники, які виконують всі види навчального навантаження за освітньо-професійною програмою, мають наукові публікації відповідно до профілю дисциплін, які вони викладають, та проходять підвищення кваліфікації не рідше одного разу на п'ять років. До проведення наукових семінарів, конференцій, круглих столів тощо для студентів освітньо-професійної програми залучаються висококваліфіковані фахівці-практики.

Матеріально-технічне забезпечення	<p>Забезпечення комп'ютерною технікою та технологіями сучасного рівня.</p> <p>Матеріально-технічне забезпечення освітньої діяльності за освітньо-професійною програмою включає:</p> <ul style="list-style-type: none">- забезпеченість приміщеннями для проведення навчальних занять та контрольних заходів,- забезпеченість мультимедійним обладнанням для одночасного використання в навчальних аудиторіях- використання у навчальному процесі спеціалізованих комп'ютерних лабораторій кафедри кібербезпеки та програмного забезпечення з використанням спеціалізованих пакетів прикладних програм. <p>Наявність соціально-побутової інфраструктури, у тому числі:</p> <ul style="list-style-type: none">бібліотеки з трьома читальними залами;їдальні, двох кафе;актового залу на 500 місць;спортивного залу;спортивних майданчиків (футбольне поле, баскетбольне поле, тренажерний зал);медичного пункту. <p>Забезпеченість студентів гуртожитком (гуртожитки забезпечують 100% потреби).</p>
--	---

Інформаційне та навчально-методичне забезпечення

Доступ до найсучасніших інформаційних технологій та ресурсів.

Інформаційне забезпечення освітньої діяльності за освітньо-професійною програмою включає:

1. Наявність офіційного веб-сайту закладу освіти <http://www.kntu.kr.ua>, на якому розміщена основна інформація про його діяльність (ліцензії та сертифікати про акредитацію, правила прийому), навчальні та наукові структурні підрозділи та їх склад, нормативні документи, що регламентують освітній процес в університеті, перелік навчальних дисциплін та методичне забезпечення вивчення.
2. Наявність бібліотеки з трьома читальними залами із загальним фондом близько 500 тис. примірників.
3. Можливість користуватися пошуком у Електронному каталозі бібліотеки через локальну мережу університету.
4. Вільний доступ до репозитарію ЦНТУ CUNTUR, де можна ознайомитись з науковими працями та навчально-методичними матеріалами викладачів та аспірантів університету, переглянути повнотекстові публікації наукових збірників видавництва університету, матеріали студентських конференцій та тези доповідей, автореферати та дисертації тощо.
4. Доступ до системи дистанційного навчання Moodle, яка містить навчально-методичні матеріали з навчальних дисциплін спеціальності.
5. Доступ до спеціалізованих періодичних видань.

Навчально-методичне забезпечення освітньої діяльності за освітньо-професійною програмою включає:

- опис освітньої програми;
- навчальний план;
- робочі програми дисциплін;
- навчально-методичні комплекси дисциплін, які містять методичне забезпечення та навчальні матеріали з дисциплін навчального плану (підручники, навчальні посібники, методичні рекомендації);
- методичні матеріали для самостійної та індивідуальної роботи студентів з дисциплін;
- робочі програми практик;
- методичні рекомендації до виконання курсових робіт;
- методичні матеріали до проведення атестації здобувачів;
- критерії оцінювання рівня підготовки;
- пакети комплексних контрольних робіт тощо.

Академічна мобільність

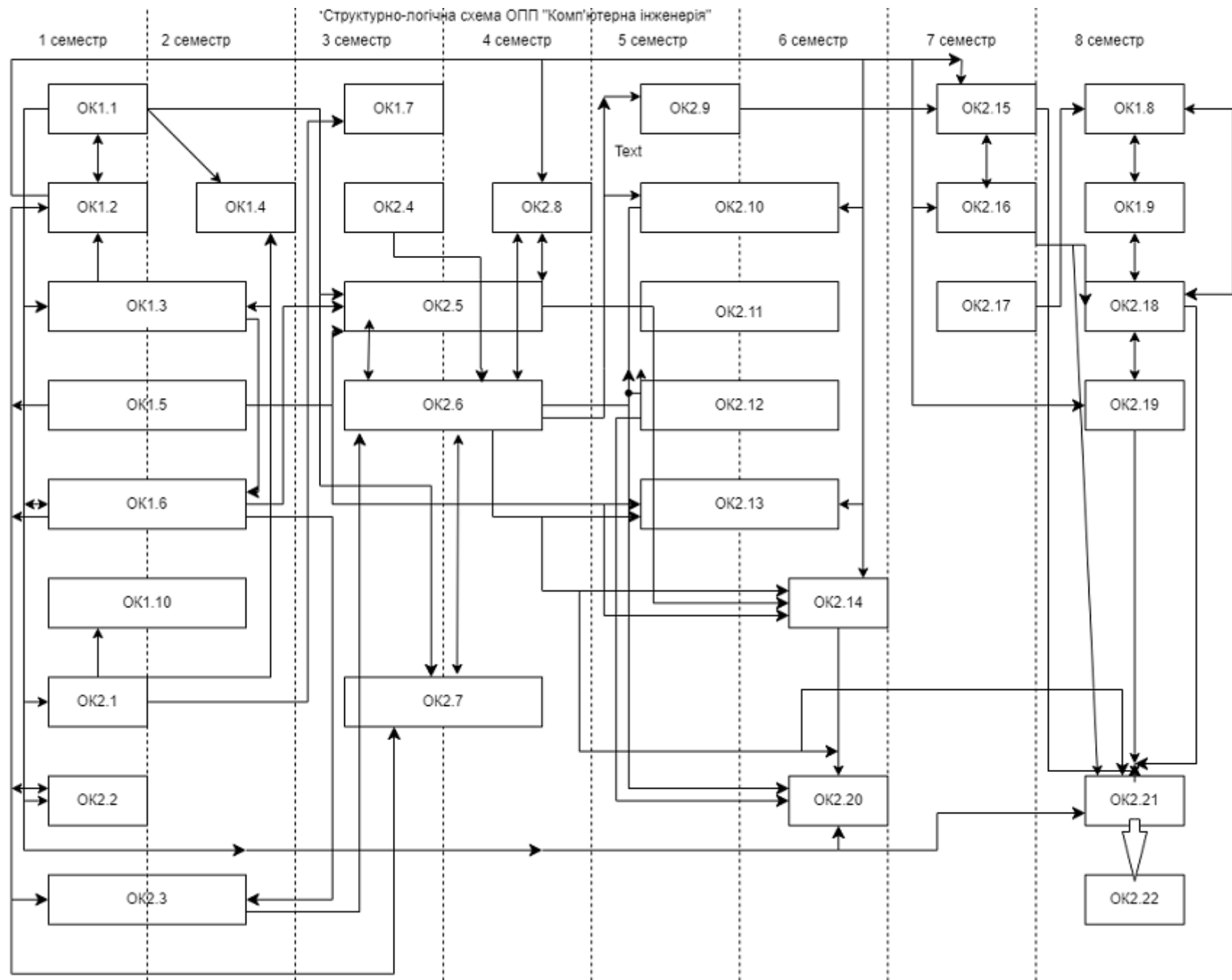
Національна кредитна мобільність	На основі двосторонніх договорів між університетом та закладами вищої освіти України.
Міжнародна кредитна мобільність	На основі двосторонніх договорів між ЦНТУ та вищими навчальними закладами зарубіжних країн-партнерів.
Навчання іноземних здобувачів вищої освіти	Мовою викладання в ЦНТУ є державна мова. Навчання іноземних здобувачів вищої освіти проводиться на загальних умовах, за контрактною формою навчання. В університеті функціонує підготовче відділення, де іноземні громадяни вивчають українську мову.

2. Перелік компонент освітньо-професійної програми та їх логічна послідовність

2.1. Перелік компонент освітньо-професійної програми «Комп'ютерна інженерія»

Код компоненти ОП	Компоненти освітньої програми (навчальні дисципліни, курсові проекти/роботи, практики, державна атестація)	Кількість кредитів	Форма підсумкового контролю
1	2	3	4
1. ОСВІТНІ КОМПОНЕНТИ ЗАГАЛЬНОЇ ПІДГОТОВКИ			
ОКЗ 01	Українська мова (за професійним спрямуванням)	3	залік
ОКЗ 02	Комп'ютерна логіка	3	екзамен
ОКЗ 03	Іноземна мова	5	залік, екзамен
ОКЗ 04	Історія та культура України	6	залік
ОКЗ 05	Вища математика	10	залік, екзамен
ОКЗ 06	Фізика	9	залік, екзамен
ОКЗ 07	Філософія	3	екзамен
ОКЗ 08	Алгоритми та методи обчислень	6	екзамен
ОКЗ 09	Безпека життєдіяльності	2	залік
ОКЗ 10	Основи охорони праці	4	екзамен
ОКЗ 11	Основи здорового способу життя	3	залік
2. ОСВІТНІ КОМПОНЕНТИ СПЕЦІАЛЬНОЇ (ФАХОВОЇ) ПІДГОТОВКИ			
ОКС 01	Soft skills в ІТ	3	залік
ОКС 02	Основи комп'ютерних технологій	3	екзамен
ОКС 03	Базові методології та технології програмування	7	екзамен, залік
ОКС 04	Комп'ютерні мережі	7	екзамен
ОКС 05	Об'єктно-орієнтоване програмування	4	залік
ОКС 06	Бази даних	7	залік, екзамен, захист КР
ОКС 07	Інженерія програмного забезпечення	7	екзамен, екзамен
ОКС 08	Алгоритми та структури даних	7	залік, екзамен
ОКС 09	Web-програмування	7	залік
ОКС 10	Візуальне програмування	6	екзамен
ОКС 11	Комп'ютерні системи	6	екзамен
ОКС 12	Адміністрування інформаційно-телекомунікаційних систем	6	екзамен, екзамен
ОКС 13	Інтернет речей (IoT)	7	залік, екзамен, захист КП
ОКС 14	Архітектура комп'ютерів	7	залік, екзамен
ОКС 15	Комп'ютерна графіка	5	залік
ОКС 16	Операційні системи	5	екзамен

ОКС 17	Системне програмне забезпечення	7	залік,екзамен
ОКС 18	Безпека інформаційних технологій	7	екзамен, залік
ОКС 19	Проектно-технологічна практика	3	залік
ОКС 20	Переддипломна практика	6	залік
ОКС 21	Підготовка та захист кваліфікаційної роботи	9	захист кваліфікаційної роботи
Загальний обсяг обов'язкових компонент		180	
3. ВИБІРКОВІ ОСВІТНІ КОМПОНЕНТИ			
ВОК 01	Вибіркові освітні компоненти	60	заліки
Загальний обсяг вибірових компонент		60	
Загальний обсяг освітньої програми		240	



3. Форми атестації здобувачів вищої освіти

Форми атестації здобувачів вищої освіти	Публічний захист кваліфікаційної роботи.
Вимоги до кваліфікаційної роботи	<p>Кваліфікаційна робота повинна містити результати виконання аналітичних та теоретичних, системотехнічних або експериментальних досліджень одного з актуальних завдань спеціальності 123 «Комп'ютерна інженерія» в рамках об'єктів професійної діяльності бакалаврів, а також результати проектування, моделювання, імплементації та тестування заданих у завданні до виконання роботи комп'ютерних засобів та демонструвати досягнення результатів навчання, визначених Стандартом вищої освіти України спеціальності 123 «Комп'ютерна інженерія» і освітньою програмою «Комп'ютерна інженерія», здатність автора логічно, на підставі сучасних наукових методів викладати свої погляди за темою роботи, обґрунтовувати вибір технічного і програмного забезпечення, робити обґрунтовані висновки і формулювати конкретні пропозиції та рекомендації щодо отриманих результатів.</p> <p>У кваліфікаційній роботі не може бути академічного плагіату, фальсифікації та списування. Випускна кваліфікаційна бакалаврська робота розміщується у інституційному репозитарії Центральноукраїнського національного технічного університету.</p>

4. Матриця відповідності програмних компетентностей компонентам освітньої програми «Комп'ютерна інженерія»

Компоненти ОП	Інтегральна компетентність	Загальні компетентності											Фахові компетентності														
		Z1	Z2	Z3	Z4	Z5	Z6	Z7	Z8	Z9	Z10	Z11	P1	P2	P3	P4	P5	P6	P7	P8	P9	P10	P11	P12	P13	P14	P15
OK301	+			+	+					+	+																
OK302	+	+						+																+			+
OK303	+									+	+																
OK304	+			+		+	+		+																		
OK305	+	+	+					+																			
OK306	+	+	+					+																			
OK307	+	+										+															
OK308	+													+													+
OK309	+			+				+				+	+									+					
OK310	+								+			+										+					
OK311	+							+			+																
OKC01	+		+				+	+															+				+
OKC02	+	+	+	+									+	+	+								+	+			
OKC03	+	+		+				+						+	+												
OKC04	+			+												+	+	+									
OKC05	+																+										
OKC06	+														+	+		+									
OKC07	+															+	+	+				+					
OKC08	+															+	+	+									
OKC09	+							+					+	+	+											+	
OKC10	+	+	+	+				+	+						+	+							+		+		+
OKC11	+														+	+		+				+				+	
OKC12	+			+											+	+										+	
OKC13	+														+	+		+	+	+	+			+			
OKC14	+														+	+				+	+						
OKC15	+															+								+			
OKC16	+															+		+		+							
OKC17	+															+		+		+				+			
OKC18	+																								+		+
OKC19	+															+								+			
OKC20	+														+	+					+	+					
OKC21	+														+	+					+	+					

5. Матриця забезпечення програмних результатів навчання відповідним компонентам освітньої програми

Компоненти ОП	Програмні результати навчання																					
	N1	N2	N3	N4	N5	N6	N7	N8	N9	N10	N11	N12	N13	N14	N15	N16	N17	N18	N19	N20	N21	N22
ОК301																	+			+		
ОК302	+		+			+	+	+						+		+			+	+		
ОК303																+				+		
ОК304																	+	+		+		
ОК305							+	+			+			+		+						
ОК306							+	+			+			+		+						
ОК307	+						+	+								+				+		
ОК308	+		+			+	+	+								+				+		
ОК309				+							+			+		+				+		+
ОК310				+								+				+			+			
ОК311				+								+								+	+	
ОКС01		+		+				+			+	+		+		+		+	+	+		
ОКС02		+	+			+	+		+	+	+			+	+	+		+			+	
ОКС03	+		+			+	+	+	+		+	+				+				+	+	
ОКС04	+		+			+			+							+				+		
ОКС05		+				+	+												+	+		
ОКС06	+	+				+		+	+	+	+	+	+			+		+	+	+	+	
ОКС07	+	+			+	+	+			+	+	+				+	+	+		+	+	
ОКС08		+	+			+	+	+		+	+	+				+		+			+	
ОКС09	+	+				+	+	+	+	+	+	+				+		+		+	+	
ОКС10		+	+					+		+						+				+		
ОКС11	+	+				+	+			+	+		+									
ОКС12	+				+				+				+					+		+		
ОКС13						+			+	+										+		
ОКС14	+		+			+							+			+	+			+		
ОКС15						+														+		
ОКС16	+		+			+	+		+	+	+								+	+	+	
ОКС17	+	+			+	+	+	+	+							+		+		+		

OKC18	+	+			+	+	+				+					+				+	+	
OKC19		+							+	+	+		+	+		+	+				+	
OKC20				+					+		+					+	+		+	+	+	
OKC21											+	+	+			+	+			+	+	

6. Вимоги до наявності системи внутрішнього забезпечення якості вищої освіти

Забезпечення якості підготовки здобувачів вищої освіти першого (бакалаврського) рівня освітньої програми «Комп'ютерна інженерія» передбачає здійснення таких процедур і заходів:

- здійснення моніторингу та періодичного перегляду освітніх програм;
- щорічне оцінювання здобувачів вищої освіти, науково-педагогічних працівників ЦНТУ та регулярне оприлюднення результатів таких оцінювань на офіційному веб-сайті ЦНТУ;
- забезпечення підвищення кваліфікації педагогічних, наукових і науково-педагогічних працівників;
- забезпечення наявності необхідних ресурсів для організації освітнього процесу, у тому числі самостійної роботи студентів, за освітньою програмою;
- забезпечення наявності інформаційних систем для ефективного управління освітнім процесом;
- забезпечення публічності інформації про освітні програми, ступені вищої освіти та кваліфікації;
- забезпечення ефективної системи запобігання та виявлення академічного плагіату у наукових працях працівників ЦНТУ і здобувачів вищої освіти.

В університеті функціонує система забезпечення якості освітньої діяльності та якості вищої освіти (система внутрішнього забезпечення якості) відповідно до Положення про систему забезпечення якості освітньої діяльності та якості вищої освіти у Центральноукраїнському національному технічному університеті.