

МІНІСТЕРСТВО ОСВІТИ І НАУКИ УКРАЇНИ
ЦЕНТРАЛЬНОУКРАЇНСЬКИЙ НАЦІОНАЛЬНИЙ ТЕХНІЧНИЙ
УНІВЕРСИТЕТ

ОСВІТНЬО-ПРОФЕСІЙНА ПРОГРАМА
«Будівництво та цивільна інженерія»

підготовки здобувачів

першого (бакалаврського) рівня вищої освіти


за спеціальністю 192 «Будівництво та цивільна інженерія»

галузі знань 19 «Архітектура та будівництво»

Кваліфікація: бакалавр з будівництва та цивільної інженерії

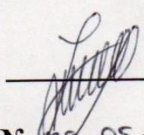
ЗАТВЕРДЖЕНО ВЧЕНОЮ РАДОЮ
ЦЕНТРАЛЬНОУКРАЇНСЬКОГО
НАЦІОНАЛЬНОГО ТЕХНІЧНОГО
УНІВЕРСИТЕТУ

Голова вченої ради

 Володимир КРОПІВНИЙ
(протокол № 0 від «06» 06 2024



Освітньо-професійна програма вводиться
в дію з 1 вересня 2024 р.

Ректор  Володимир Кропівний

(наказ № 30-05 від 27.06. 2024р.)

Кропивницький – 2024

ЛИСТ ПОГОДЖЕННЯ
освітньо-професійної програми
«БУДІВНИЦТВО ТА ЦИВІЛЬНА ІНЖЕНЕРІЯ»

Рівень вищої освіти
Ступень вищої освіти

Перший (бакалаврський) рівень
Бакалавр з будівництва та
цивільної інженерії
19 Будівництво та архітектура
192 Будівництво та цивільна
інженерія

Галузь знань
Спеціальність

СХВАЛЕНО


Науково-методичною комісією спеціальності

192 «Будівництво та цивільна інженерія»

Протокол № 3

від «18» 06 2024 р.

Голова НМК спеціальності

 Віктор ПАШИНСЬКИЙ

РЕКОМЕНДОВАНО

Науково-методичною радою факультету
будівництва транспорту та енергетики

Протокол № 4

від «20» 06 2024 р.

Голова НМР факультету будівництва транспорту та енергетики
Володимир ЯЦУН

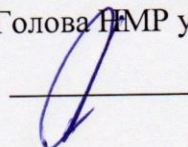
РЕКОМЕНДОВАНО

Науково-методичною радою університету

Протокол № 4

від «24» 06 2024 р.

Голова НМР університету

 Андрій КИРИЧЕНКО

1. РОЗРОБНИКИ

Владислав Настоящий – кандидат технічних наук, професор ЦНТУ, завідувач кафедри будівельних, дорожніх машин і будівництва Центральноукраїнського національного технічного університету, гарант ОПП «Будівництво та цивільна інженерія» першого (бакалаврського) рівня вищої освіти.

Віктор Пашинський — член робочої групи, доктор технічних наук, професор, професор кафедри будівельних, дорожніх машин і будівництва Центральноукраїнського національного технічного університету.

Віктор Дарієнко – член робочої групи, кандидат технічних наук, доцент, доцент кафедри будівельних, дорожніх машин і будівництва Центральноукраїнського національного технічного університету.

2. РЕЗЕНЗІЇ –ВІДГУКИ ЗОВНІШНІХ СТЕЙКХОЛДЕРІВ

На освітньо-професійну програму «Будівництво та цивільна інженерія» першого (бакалаврського) рівня вищої освіти були отримані рецензії - відгуки :

ТОВ «Проектно-вишукувальний інститут «Агропроект» за підписом директора ,заслуженого будівельника України, академіка Академії будівництва України Довченка П.І.

Департамент капітального будівництва Кіровоградської обласної державної адміністрації за підписом начальника управління капітального будівництва Мартинова Д. Б.

**1. ПРОФІЛЬ ОСВІТНЬО-ПРОФЕСІЙНОЇ ПРОГРАМИ ЗІ
СПЕЦІАЛЬНОСТІ 192 « БУДІВНИЦТВО ТА ЦИВІЛЬНА ІНЖЕНЕРІЯ»**

1. Загальна характеристика	
Повна назва вищого навчального закладу та структурного підрозділу	Центральноукраїнський національний технічний університет, Факультет будівництва та транспорту, кафедра будівельних, дорожніх машин і будівництва;
Рівень вищої освіти	Перший (бакалаврський) рівень
Ступінь, що присвоюється	Бакалавр.
Назва галузі знань	19 Архітектура та будівництво
Назва спеціальності	192 Будівництво та цивільна інженерія
Форми навчання	інституційна: очна, заочна.
Освітня кваліфікація	Бакалавр з будівництва та цивільної інженерії
Кваліфікація в дипломі	Ступінь вищої освіти - Бакалавр Спеціальність 192 Будівництво та цивільна інженерія ОПП — Будівництво та цивільна інженерія
Спеціалізація (за наявності)	Відсутня
Професійна кваліфікація	Не надається
Наявність акредитації	Сертифікат про акредитацію № 5070, дійсний по 01.07. 2028р.
Цикл / рівень	FQ-ЕНЕА – перший цикл, EQF LLL – 6 рівень, НРК України – 6 рівень.
Вимоги до правил прийому	Атестат про повну середню освіту або диплом молодшого бакалавра за спеціальністю (молодшого спеціаліста). Умови вступу визначено "Правилами прийому до Центральноукраїнського національного технічного університету", затвердженими Вченою радою університету.
Мова(и) викладання	Українська
Термін дії освітньої програми	До наступного оновлення програми, але не пізніше строку дії сертифіката про акредитацію

<p>Інтернет адреса постійного розміщення опису освітньої програми</p>	<p>www.kntu.kr.ua/doc/educational%24program/bachelor/192.pdf</p>
<p>2. Мета освітньої програми</p>	
<p>Формування загальних та професійних компетентностей, необхідних для набуття базових фахових знань, орієнтованих на виконання професійних завдань та обов'язків прикладного характеру, пов'язаних з організацію заходів із забезпечення реалізації процесів проектування, створення, експлуатації та реконструкції будівельних об'єктів і систем, здійснювати підготовку здобувачів освіти завдяки знанням та досвіду викладачів, розвитку наукових і освітніх технологій, щоб забезпечить їм подальше навчання та подальшу професійну та професійно-наукову діяльність.</p>	
<p>3. Характеристика освітньої програми</p>	
<p>Опис предметної області</p>	<p>Галузь знань – 19 «Будівництво та архітектура» Спеціальність – 192 «Будівництво та цивільна інженерія».</p> <p>Об'єкти вивчення та діяльності: технології, будівлі та інженерні споруди, процеси їх проектування, створення, експлуатації, зберігання і реконструкції.</p> <p>Мета навчання: формування у здобувачів вищої освіти комплексу знань, умінь та навичок, необхідних для розв'язання складних спеціалізованих задач та вирішення практичних питань у сфері будівництва та цивільної інженерії.</p> <p>Теоретичний зміст предметної області: поняття, концепції, принципи, способи та методи створення та утримання будівель та інженерних споруд.</p> <p>Методи, методики та технології: експериментальні методи досліджень матеріалів і процесів, методи фізичного та математичного моделювання, методики проектування, технології виготовлення конструкцій, матеріалів та виробів, технології зведення будівель та інженерних споруд, знищення об'єктів будівництва та утилізації відходів.</p> <p>Інструменти та обладнання: експериментально-вимірювальне обладнання, устаткування та програмне забезпечення, необхідне для натурних, лабораторних та дистанційних досліджень у будівництві та цивільній інженерії</p>

<p>Орієнтація освітньої програми</p>	<p><i>Основна орієнтованість програми</i> – освітньо-професійна. <i>Основна орієнтованість програми</i> – прикладна. Освітні компоненти, що включені в ОПП, орієнтовані на нормативний зміст підготовки бакалавра, сформульований у термінах результатів навчання. Програма пропонує комплексний підхід до здійснення майбутньої професійної діяльності та реалізує його через теоретичне навчання і практичну підготовку, та базується на компетентностях, наведених в стандарті вищої освіти для першого рівня (бакалавра) з галузі 19 – Архітектура та будівництво, спеціальності 192 – Будівництво та цивільна інженерія.</p>
<p>Основний фокус освітньої програми</p>	<p>Вища освіта за спеціальністю 192 «Будівництво та цивільна інженерія», здатність до проектно - конструкторської, виробничо-технологічної, організаційно-управлінської діяльності на підприємствах промислового, цивільного та агротехнічного будівництва усіх форм власності; конструкторської, технологічної, проектної та науково-дослідної роботи у проектно-вишукувальних та навчальних закладах.</p> <p>Ключові слова: будівля, будівництво, будівельне виробництво, проектування, розрахунок, будівельні конструкції, будівельні матеріали, проектна документація, інженерні мережі.</p>
<p>Особливості програми</p>	<p>Освітньо – професійна програма вміщує освітні компоненти, які передбачають збалансоване поєднання теоретичних знань з практичним вміннями та навичками професійної діяльності на етапах проектування будівельних конструкцій, будівель, споруд, основ, інженерних мереж та технологічних процесів будівельного виробництва з урахування кліматичних, інженерно-геологічних та інженерно-технічних особливостей центральноукраїнського регіону та умов військового стану.</p> <p>В програмі зроблено акцент на формуванні навичок застосування сучасних інформаційних технологій, здатності до інжинірингової діяльності.</p> <p>Обов’язкова практична підготовка передбачає наявність ознайомчої, геодезичної, виробничої та технологічної практик, які забезпечують базові знання для опанування професійних освітніх компонент та є основою для подальшого навчання з високим рівнем автономності. Цикл професійної та практичної підготовки забезпечує можливість успішної роботи в галузі будівництва.</p>

Методи, методики та технології	Методи фізичного та математичного моделювання, збору, обробки та інтерпретації інформації; методики лабораторних досліджень, інженерних розрахунків та проектування, технології будівництва, експлуатації і реконструкції будівельних об'єктів та інженерних систем, технології виготовлення конструкцій та матеріалів
Інструменти та обладнання	Мультимедійне обладнання для використання в навчальних аудиторіях, експериментально-вимірювальне обладнання, устаткування та програмне забезпечення, необхідне для натурних, лабораторних та дистанційних досліджень у будівництві та цивільній інженерії.
Академічні права випускників	Можливість навчатися за програмою другого (магістерського) рівня вищої освіти та здобувати додаткові кваліфікації в системі освіти протягом життя.
Працевлаштування випускників	<p>Область професійної діяльності – створення об'єктів у галузі будівництва та цивільної інженерії, що включає проектування, будівництво (нове будівництво, реконструкцію, капітальний ремонт) та експлуатацію об'єктів.</p> <p>Професійні назви робіт згідно з чинною редакцією Національного класифікатора України (Класифікатор професій ДК 003: 2010)</p> <p>3112 – Технік-будівельник</p> <ul style="list-style-type: none"> –Доглядач будови –Кошторисник –Технік-будівельник –Технік-доглядач –Технік-лаборант (будівництво) –Технік з нормування праці; –Технік з підготовки виробництва. <p>3118 – Кресляри</p> <ul style="list-style-type: none"> –Технік-конструктор –Кресляр – конструктор <p>3119 – Інші технічні фахівці в галузі фізичних наук та техніки</p> <ul style="list-style-type: none"> –Технік з підготовки виробництва –Технік з підготовки технічної документації <p>Професії та професійні назви робіт згідно International Standard Classification of Occupations 2008 (ISCO-08):</p> <p>3112–Civil Engineering Technicians</p> <ul style="list-style-type: none"> –Building inspector –Civil engineering technician –Clerk of works –Surveying technician

	<p>3119–Physical and Engineering Science Technicians Not Elsewhere Classified</p> <ul style="list-style-type: none"> –Engineering technician (production) –Quantity surveying technician –Time and motion study technician
--	---

4.Вимоги до рівня освіти осіб, які можуть розпочати навчання за освітньою програмою та їх результатів навчання

Для здобуття освітнього рівня «бакалавр» можуть вступати особи, що здобули повну загальну середню освіту, освітній рівень «молодший бакалавр» та освітньо-професійний ступінь «фаховий молодший бакалавр» (освітньо-кваліфікаційний рівень «молодший спеціаліст»)

5. Обсяг кредитів ЄКТС, необхідний для здобуття відповідного ступеня вищої освіти

Обсяг освітньо-професійної програми підготовки бакалавра на базі повної загальної середньої освіти становить 240 кредитів ЄКТС.

На базі ступеня, «фаховий молодший бакалавр», «молодший бакалавр» (освітньо-кваліфікаційного рівня «молодший спеціаліст») заклад вищої освіти має право визнати та перезарахувати кредити ЄКТС, отримані в межах попередньої освітньої програми підготовки фахового молодшого бакалавра, молодшого бакалавра (молодшого спеціаліста), обсягом не більше ніж 60 кредитів ЄКТС.

73,75% обсягу освітньої програми спрямовано на забезпечення загальних та спеціальних (фахових) компетентностей.

26,25 % обсягу освітньої програми спрямовано на дисципліни за вибором здобувачів освіти

Обсяг кредитів ЄКТС, призначених для практик (навчальної, геодезичної, виробничої, технологічної) складає 24 кредити ЄКТС.

6. Викладання та оцінювання

Викладання та навчання	<p>В освітньому процесі втілюється студентоцентрований підхід, нерозривність процесів навчання і наукових досліджень; забезпечення гарантованої якості освіти відповідно до стандартів освіти; врахування світового досвіду, потреб ринку праці, залучення до цього процесу роботодавців, фахівців- практиків, випускників і здобувачів вищої освіти; забезпечення здобувачам вищої освіти сприятливих умов для самостійного навчання та творчого розвитку; інтеграція освітньої та наукової діяльності; забезпечення зворотних зв'язків між учасниками освітнього процесу.</p> <p>Викладання проводиться у вигляді лекцій, лабораторних і практичних занять, консультацій , практик, дистанційного навчання в системі MOODLE. Основними методами навчання є пояснювально-ілюстративний, репродуктивний, метод проблемного викладення, евристичний, дослідницький, метод наочності, самонавчання, навчання на основі досліджень.</p>
-------------------------------	--

Оцінювання навчальних досягнень здобувачів	<p>Види контролю: поточний, підсумковий, самоконтроль. Форми контролю: усне та письмове опитування, тестовий контроль, захист результатів лабораторних, практичних робіт, захист курсових робіт і проектів підсумкова атестація–виконання та захист бакалаврської кваліфікаційної роботи.</p>
Система внутрішнього забезпечення якості вищої освіти	<p>У відповідності до «Стандартів і рекомендацій щодо забезпечення якості в Європейському просторі вищої освіти», Центральноукраїнським національним технічним університетом введено в дію положення та документи, які описують структуру системи управління якості (СУЯ), її цілі та завдання, форми проведення контролю якості, відповідальних за цей контроль осіб, заходи, що застосовуються за результатами контролю. Основним документом є «ПОЛОЖЕННЯ про систему забезпечення якості освітньої діяльності та якості вищої освіти у Центральноукраїнському національному технічному університеті», затверджене Вченою радою ЦНТУ(протокол № 2 від «30» 10 2017); внесено зміни Вченою радою ЦНТУ (протокол № 2 від «21» 10 2019р), яким передбачається:</p> <ol style="list-style-type: none"> 1) визначення процедур та заходів підсистеми внутрішнього забезпечення якості освітньої діяльності ЦНТУ; 2) здійснення моніторингу та періодичного перегляду освітніх програм, навчальних планів та силабусів; 3) щорічне оцінювання здобувачів вищої освіти, науково-педагогічних і педагогічних працівників закладу вищої освіти та регулярне оприлюднення результатів таких оцінювань на офіційному веб-сайті закладу вищої освіти, на інформаційних стендах чи в інший спосіб; 4) забезпечення підвищення кваліфікації педагогічних, наукових і науково-педагогічних працівників; 5) забезпечення наявності необхідних ресурсів для організації освітнього процесу, у тому числі самостійної роботи студентів, за кожною освітньою програмою; 6) забезпечення наявності інформаційних систем для ефективного управління освітнім процесом; 7) забезпечення публічності інформації про освітні програми, ступені вищої освіти та кваліфікації; 8) забезпечення дотримання академічної доброчесності працівниками закладів вищої освіти та здобувачами вищої освіти, у тому числі створення і забезпечення функціонування ефективної системи запобігання та виявлення академічного плагіату; 9) співпрацю з роботодавцями щодо контролю за якістю підготовки фахівців.

7. Перелік компетентностей випусника рівня бакалавр

Інтегральна компетентність	Здатність розв'язувати складні спеціалізовані задачі будівництва та цивільної інженерії.
Загальні компетентності	<p>ЗК01. Здатність до абстрактного мислення, аналізу та синтезу.</p> <p>ЗК02. Знання та розуміння предметної області та професійної діяльності.</p> <p>ЗК03. Здатність спілкуватися державною мовою як усно, так і письмово.</p> <p>ЗК04. Здатність спілкуватися іноземною мовою.</p> <p>ЗК05. Здатність використовувати інформаційні та комунікаційні технології.</p> <p>ЗК06. Здатність до пошуку, оброблення та аналізу інформації з різних джерел.</p> <p>ЗК07. Навички міжособистісної взаємодії.</p> <p>ЗК08. Здатність спілкуватися з представниками інших професійних груп різного рівня (з експертами з інших галузей знань/видів економічної діяльності).</p> <p>ЗК09. Здатність реалізувати свої права і обов'язки як члена суспільства; усвідомлення цінності громадянського (вільного демократичного) суспільства та необхідності його сталого розвитку, верховенства права, прав і свобод людини і громадянина в Україні.</p> <p>ЗК10. Здатність зберігати та примножувати моральні, культурні, наукові цінності і досягнення суспільства на основі розуміння історії та закономірностей розвитку предметної області, її місця у загальній системі знань про природу і суспільство та у розвитку суспільства, техніки і технологій, використовувати різні види та форми рухової активності для активного відпочинку та ведення здорового способу життя.</p> <p>ЗК11. Здатність ухвалювати рішення та діяти, дотримуючись принципу неприпустимості корупції та будь-яких проявів недоброчесності.</p> <p>.</p>

<p>Спеціальні (фахові, предметні) компетентності</p>	<p>СК01. Здатність використовувати концептуальні наукові та практичні знання з математики, хімії та фізики для розв'язання складних практичних проблем в галузі будівництва та цивільної інженерії.</p> <p>СК02. Здатність до критичного осмислення і застосування основних теорій, методів та принципів економіки та менеджменту для раціональної організації та управління будівельним виробництвом.</p> <p>СК03. Здатність проектувати будівельні конструкції, будівлі, споруди та Інженерні мережі (відповідно до спеціалізації), з урахуванням інженерно-технічних та ресурсозберігаючих заходів, безбар'єрного простору, правових, соціальних, екологічних, техніко-економічних показників, наукових та етичних аспектів, і сучасних вимог нормативної документації у сфері архітектури та будівництва, охорони довкілля та безпеки праці</p> <p>СК04. Здатність обирати і використовувати відповідні обладнання, матеріали, інструменти та методи для проектування та реалізації технологічних процесів будівельного виробництва.</p> <p>СК05. Здатність застосовувати комп'ютеризовані системи проектування та спеціалізоване прикладне програмне забезпечення для вирішення інженерних задач будівництва та цивільної інженерії.</p> <p>СК06. Здатність до інжинірингової діяльності у сфері будівництва, складання та використання технічної документації.</p> <p>СК07. Спроможність нести відповідальність за вироблення та ухвалення рішень у сфері архітектури та будівництва у непередбачуваних робочих контекстах.</p> <p>СК08. Усвідомлення принципів проектування сельбищних територій.</p> <p>СК09. Здатність здійснювати організацію та керівництво професійним розвитком осіб та груп у сфері архітектури та будівництва.</p> <p>Спеціальні (фахові) компетентності за ОП.</p> <p>СК 10. Здатність оцінювати і враховувати кліматичні, інженерно-геологічні, екологічні та інженерно-технічні особливості території будівництва при проектуванні та зведенні будівельних об'єктів і захисних споруд.</p> <p>СК11. Здатність визначати та оцінювати навантаження і напружено-деформовані стани основ інженерних споруд.</p>
---	--

8. Нормативний зміст підготовки бакалавра, сформульований у термінах результатів навчання

РН01. Застосовувати основні теорії, методи та принципи математичних, природничих, соціально-гуманітарних та економічних наук, сучасні моделі, методи та програмні засоби підтримки прийняття рішень для розв'язання складних задач будівництва та цивільної інженерії.

РН02. Брати участь у дослідженнях та розробках у сфері архітектури та будівництва.

РН03. Презентувати результати власної роботи та аргументувати свою позицію з професійних питань, фахівцям і нефахівцям, вільно спілкуючись державною та іноземною мовою.

РН04. Проектувати та реалізовувати технологічні процеси будівельного виробництва, використовуючи відповідне обладнання, матеріали, інструменти та методи.

РН05. Використовувати та розробляти технічну документацію на усіх стадіях життєвого циклу будівельної продукції.

РН06. Застосовувати сучасні інформаційні технології для розв'язання інженерних та управлінських задач будівництва та цивільної інженерії.

РН07. Виконувати збір, інтерпретацію та застосування даних, в тому числі за рахунок пошуку, обробки та аналізу інформації з різних джерел.

РН08. Раціонально застосовувати сучасні будівельні матеріали, вироби та конструкції на основі знань про їх технічні характеристики та технологію виготовлення.

РН09. Проектувати будівельні конструкції, будівлі, споруди, Інженерні мережі та технологічні процеси будівельного виробництва, з урахуванням інженерно-технічних та ресурсозберігаючих заходів, безбар'єрного простору, правових, соціальних, екологічних, техніко-економічних показників, наукових та етичних аспектів, і сучасних вимог нормативної документації, часових та інших обмежень, у сфері архітектури та будівництва, охорони довкілля та безпеки праці.

РН10. Приймати та реалізовувати раціональні рішення з організації та управління будівельними процесами при зведенні об'єктів будівництва та їх експлуатації.

РН11. Оцінювати відповідність проектів принципам проектування міських територій та об'єктів інфраструктури і міського господарства.

РН12. Мати поглиблені когнітивні та практичні уміння/навички, майстерність та інноваційність на рівні, необхідному для розв'язання складних спеціалізованих задач в галузі будівництва та цивільної інженерії.

РН13. Здійснювати організацію та керівництво професійним розвитком осіб та груп у сфері архітектури та будівництва.

Програмні результати навчання за ОП.

РН 14. Визначати і враховувати кліматичні, інженерно-геологічні, екологічні та інженерно-технічні особливості територій при проектуванні, будівництві та експлуатації об'єктів професійної діяльності.

РН 15. Визначати та оцінювати навантаження на основи будівель і споруд, аналізувати напружено-деформований стан основ будівель у тому числі з використанням сучасних інформаційних технологій.

РН 16. Ідентифікувати, аналізувати та досліджувати небезпечні чинники природнього та техногенного середовища. Вміти обґрунтовано вибирати пристрої, системи і методи відповідно до майбутнього профілю роботи з попередженням виникнення надзвичайних ситуацій, локалізації та ліквідації їхніх наслідків.

9. Форми атестації здобувачів вищої освіти (ступеня вищої освіти бакалавра)	
Форми атестації бакалавра	Атестація здійснюється у формі публічного захисту кваліфікаційної роботи.
Вимоги до кваліфікаційної роботи (за наявності)	<p>Кваліфікаційна робота передбачає розв'язання комплексної спеціалізованої проектної задачі в сфері будівництва та/або цивільної інженерії.</p> <p>Кваліфікаційна робота не повинна містити академічного плагіату, фабрикації, фальсифікації.</p> <p>Кваліфікаційна робота має бути оприлюднена на офіційному сайті та/або у репозитарії закладу вищої освіти або його підрозділу.</p>
10. Ресурсне забезпечення реалізації програми	
Кадрове забезпечення	<p>Лекції проводяться науково-педагогічними працівниками за основним місцем роботи з науковими ступенями та/або вченими званнями, а також спеціалістами-практиками, запрошеними для проведення занять і позааудиторних освітніх заходів. На кафедрі будівельних, дорожніх машині будівництва сформовано групу забезпечення з науково-педагогічних працівників, яка бере участь у забезпеченні якості вищої освіти за освітньо- професійною програмою «Будівництво та цивільна інженерія».</p> <p>До проведення занять, наукового керівництва освітньою діяльністю здобувачів вищої освіти залучаються науково-педагогічні працівники, рівень наукової та професійної активності яких засвідчується виконанням Ліцензійних умов провадження освітньої діяльності закладів освіти, затверджених Постановою КМУ від 30 грудня 2015 р. № 1187(в редакції від 24 березня 2021 р. № 365).</p> <p>Науково-педагогічні працівники, які виконують всі види навчального навантаження за освітньо-професійною програмою, мають наукові публікації відповідно до профілю дисциплін, які вони викладають, та підвищують свою кваліфікацію відповідно до вимог ст.59 Закону України «Про освіту», ст.60 Закону України «Про вищу освіту» та Порядку підвищення кваліфікації педагогічних і науково-педагогічних працівників, затвердженому постановою Кабінету Міністрів України №800 від 21 серпня 2019 р.</p>

<p>Матеріально-технічне забезпечення</p>	<p>– Матеріально-технічне забезпечення освітньої діяльності за освітньо-професійною програмою включає:</p> <ul style="list-style-type: none"> - забезпеченість приміщеннями для проведення навчальних занять та контрольних заходів, - забезпеченість мультимедійним обладнанням для використання в навчальних аудиторіях, - використання у навчальному процесі лабораторій та предметних аудиторій кафедри будівельних, дорожніх машин і будівництва та інших аудиторій і лабораторій зі спеціалізованим устаткуванням, комп'ютерним обладнанням, програмним забезпеченням та відкритим доступом до Інтернет-мереж. <p>Всі ці складові направлені на здобуття спеціальних (фахових) компетентностей, оволодіння практичними навичками у сфері будівництва та цивільної інженерії.</p> <p>Наявна вся необхідна соціально-побутова інфраструктура, спортивний зал, спортивні майданчики, актовий зал, пункти харчування, кількість місць у гуртожитках відповідає вимогам</p>
<p>Інформаційне та навчально-методичне забезпечення</p>	<p>Інформаційне забезпечення освітньої діяльності за освітньо-професійною програмою включає:</p> <ol style="list-style-type: none"> 1. Наявність офіційного веб-сайту закладу вищої освіти http://www.kntu.kr.ua, на якому розміщена основна інформація про його діяльність (ліцензії та сертифікати про акредитацію, правила прийому), навчальні та наукові структурні підрозділи та їх склад, нормативні документи, що регламентують освітній процес в університеті. 2. Наявність бібліотеки з трьома читальними залами із загальним фондом близько 500 тис. примірників. 3. Можливість користуватися пошуком у Електронному каталозі бібліотеки у локальній мережі університету. 4. Вільний доступ до інституційного репозитарію ЦНТУ CUNTUR http://dspace.kntu.kr.ua/, у якому містяться наукові праці та навчально-методичні матеріали викладачів і аспірантів університету, повнотекстові публікації наукових збірників видавництва університету, матеріали студентських конференцій та тези доповідей. 5. Доступ до системи дистанційного навчання MOODLE http://moodle.kntu.kr.ua/, яка містить навчально-методичні матеріали з усіх навчальних дисциплін.

11. Академічна мобільність

Національна академічна мобільність	<p>Національна кредитна мобільність реалізується в рамках міжуніверситетських договорів про встановлення співпраці для задоволення потреб розвитку освіти і науки з провідними вищими навчальними закладами України.</p> <p>Допускається перезарахування кредитів, отриманих у інших університетах України, за умови відповідності їх набутих компетентностей згідно «Положення про порядок визнання та перезарахування кредитів і результатів навчання», розглянутого та схваленого Вченою радою ЦНТУ (протокол № 11 від 29.06.2021 р.).</p>
Міжнародна академічна мобільність	<p>На основі двосторонніх договорів між ЦНТУ та вищими навчальними закладами зарубіжних країн-партнерів, зокрема договору про співробітництво між ЦНТУ і Slovak University of Technology in Bratislava (Slovakia).</p>

2. Перелік компонент освітньо-професійної програми та їх логічна послідовність

2.1 Перелік компонент освітньої – професійної програми

«Будівництво та цивільна інженерія».

Код н/д	Компонент освітньої програми (навчальні дисципліни, курсові проекти (роботи), практики, кваліфікаційна робота)	Кількість кредитів	Семестр	Форма підсумкового контролю
-1-	-2-	-3-	-4-	-5-
ОБОВ'ЯЗКОВІ КОМПОНЕНТИ ОП				
1.Освітні компоненти загальної підготовки				
ОК 1.1	Українська мова (за професійним спрямуванням)	3	1	залік
ОК 1.2	Іноземна мова	6	1,2	залік, екзамен
ОК 1.3	Вища математика	9	1,2	залік, екзамен,
ОК 1.4	Фізика	6	1	екзамен,
ОК 1.5	Хімія	3	1	екзамен
ОК 1.6	Правознавство	3	1	залік
ОК 1.7	Історія та культура України	4	2	екзамен
ОК 1.8	Основи наукових досліджень	4	2	залік
ОК 1.9	Теорія ймовірностей	3	2	залік
ОК 1.10	Філософія	3	3	залік
ОК 1.11	Екологія та охорона навколишнього середовища	3	6	залік
ОК 1.12	Основи здорового способу життя	3	1.2	залік
ОК 1.13	Безпека життєдіяльності	2	6	залік
Усього		52		
2. Освітні компоненти фахової підготовки				
ОК 2.1	Вступ до будівельної справи	3	1	залік
ОК 2.2	Інженерна та комп'ютерна графіка	6	1	екзамен
ОК 2.3	Основи підготовки персоналу та виробнича етика	3	3	залік
ОК 2.4	Будівельне матеріалознавство	5	3	екзамен
ОК 2.5	Геодезія в будівництві	5	3	екзамен
ОК 2.6	Теоретична механіка	6	3	екзамен
ОК 2.7	Опір матеріалів	5	4	екзамен
ОК 2.8	Архітектура будівель і споруд (курсний проект)	6	4	екзамен диф. залік
ОК 2.9	Стандартизація та метрологія в будівництві	4	4	екзамен

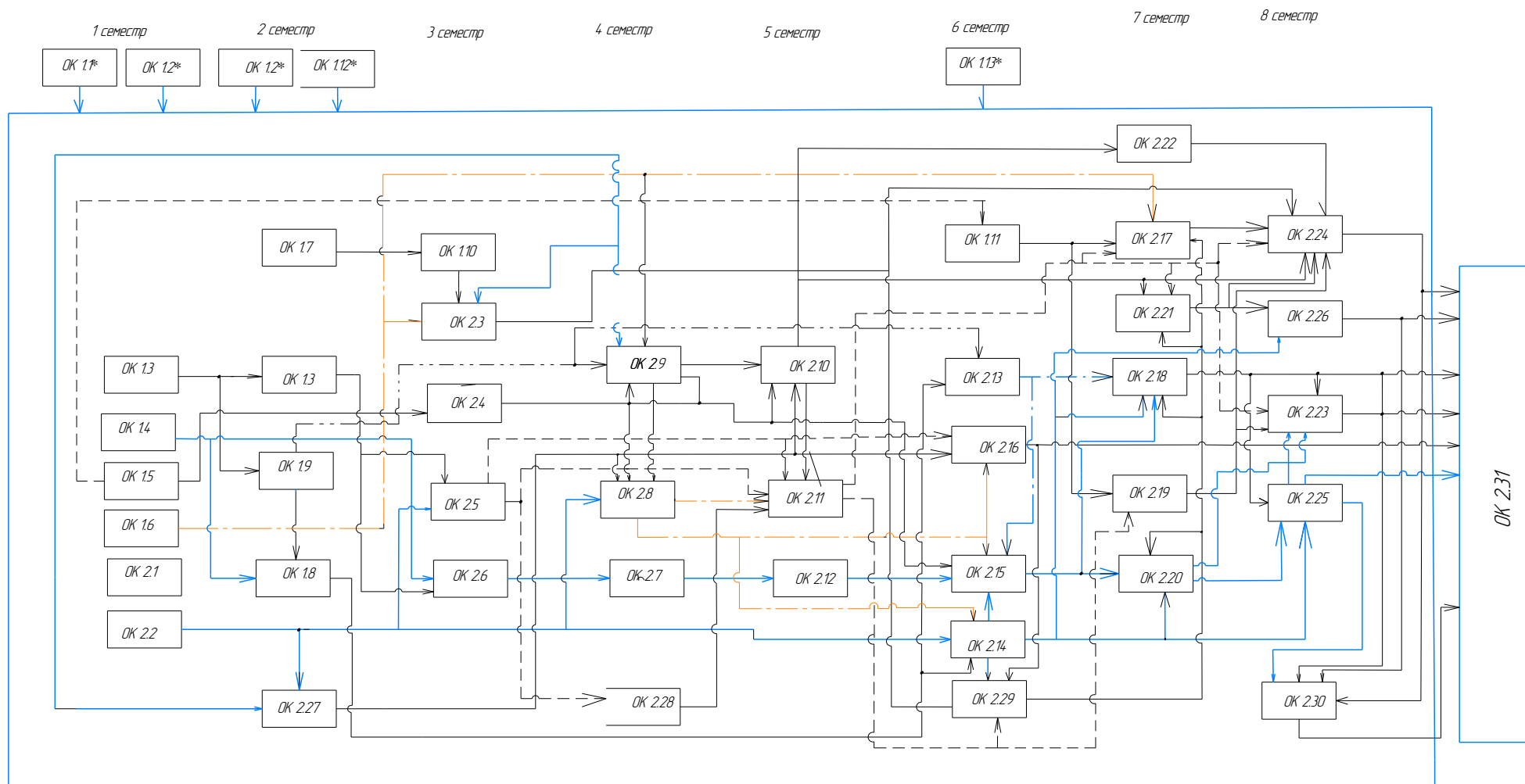
ОК 2.10	Будівельна техніка та виробнича база будівництва	4	5	екзамен
ОК 2.11	Технологія будівельного виробництва (курсова робота)	5	5	екзамен диф. залік
ОК 2.12	Будівельна механіка	4	5	екзамен
ОК 2.13	Геологічні та кліматичні впливи в будівництві	3	6	екзамен
ОК 2.14	Комп'ютерні технології у будівництві	4	6	залік
ОК 2.15	Будівельні конструкції (курсова робота)	5	6	екзамен диф. Залік
ОК 2.16	Планування міст і транспорт	3	6	екзамен
ОК 2.17	Основи охорони праці та безпека життєдіяльності	3	7	екзамен
ОК 2.18	Основи і фундаменти (курсовий проект)	5	7	екзамен, диф. Залік
ОК 2.19	Водопостачання і водовідведення	3	7	залік
ОК 2.20	Металеві конструкції	3	7	екзамен диф. Залік
ОК 2.21	Економіка будівництва та менеджмент	3	7	залік
ОК 2.22	Зведення і монтаж будівель і споруд	3	7	залік
ОК 2.23	Експлуатація та ремонт будівель і споруд	3	8	залік
ОК 2.24	Організація будівництва	4	8	екзамен
ОК 2.25	Залізобетонні та кам'яні конструкції	3	8	екзамен
ОК 2.26	Проектно-кошторисна справа у будівництві	3	8	екзамен
ОК 2.27	Ознайомча практика	3	2	диф. залік
ОК 2.28	Геодезична практика	3	4	диф. залік
ОК 2.29	Виробнича практика	3	6	диф. залік
ОК 2.30	Технологічна практика	6	8	диф. залік
ОК 2.31	Виконання та захист кваліфікаційної роботи	9	8	Публічний захист
Усього		128		
ЗАГАЛЬНИЙ ОБСЯГ ОБОВ'ЯЗКОВИХ КОМПОНЕНТ		180		
3. Освітні компоненти за вибором здобувача вищої освіти				
ВК 3	Освітні компоненти за вибором здобувача вищої освіти	Загальна кількість кредитів 60		
	ЗАГАЛЬНИЙ ОБСЯГ ОСВІТНЬО-ПРОФЕСІЙНОЇ ПРОГРАМИ	240		

Таблиця 1 показує до якої групи дескрипторів НРК належать програмні результати навчання, пов'язані з відповідними компетентностями.

В таблиці 2 показана відповідність визначених освітньо-професійною програмою результатів навчання та компетентностей.

В таблиці 3 наведені відповідності програмних компетентностей та компонентів освітньо-професійної програми, а в таблиці 4 наведено забезпечення результатів навчання (РН) відповідними компонентами освітньо-професійної програми.

2.2. Структурно-логічна схема освітньої програми



ВК 3 60 кредит

* для вивчення дисциплін всіх циклів

Таблиця 1. Матриця відповідності визначених стандартом компетентностей дескрипторам НРК

Класифікація компетентностей (результати в навчання) за НРК	Знання	Уміння/навички	Комунікація	К1	Відповідальність та автономія
	Зн1 Концептуальні наукові та практичні знання, критичне осмислення теорій, принципів, методів і понять у сфері професійної діяльності та/або навчання	Ум1 Поглиблені когнітивні та практичні уміння/навички, майстерність та інноваційність на рівні, необхідному для розв'язання складних спеціалізованих задач і практичних проблем у сфері професійної діяльності або навчання	Донесення фахівців і нефахівців інформації, ідей, проблем, рішень, власного досвіду та аргументації К2 Збір, інтерпретація та застосування даних К3 Спілкування з професійних питань, у тому числі іноземною мовою, усно та письмово		AB1 Управління складною технічною або професійною діяльністю AB2 Спроможність нести відповідальність за вироблення та ухвалення рішень у непередбачуваних робочих та/або навчальних контекстах AB3 Формування суджень, що враховують соціальні, наукові та етичні аспекти AB4 Організація а керівництво професійним розвитком осіб та груп AB5 Здатність продовжувати навчання із значним ступенем автономії
Загальні компетентності					
ЗК01	Зн1	Ум1			AB3, AB5
ЗК02	Зн1	Ум1		K1	AB5
ЗК03	Зн1			K1, K3	AB3, AB5
ЗК04	Зн1			K1, K3	AB3, AB5
ЗК05	Зн1	Ум1		K1, K2	AB4, AB5
ЗК06	Зн1	Ум1		K2	AB5
ЗК07	Зн1	Ум1		K1	AB1, AB4
ЗК08	Зн1	Ум1		K1	AB1, AB3
ЗК09	Зн1	Ум1		K1	AB2, AB3
ЗК10	Зн1	Ум1			AB2, AB3
ЗК 11	Зн1	Ум1		K1	AB2
Спеціальні (фахові) компетентності					
СК01	Зн1	Ум1			AB5
СК02	Зн2			K2	AB1
СК03	Зн1	Ум1		K2	AB3
СК04	Зн1	Ум1		K2	AB1
СК05	Зн1	Ум1		K2	AB1
СК06	Зн1	Ум1		K2	AB1
СК07	Зн1	Ум1		K1	AB2
СК08	Зн1	Ум1		K2	AB2
СК09	Зн1	Ум1		K1, K3	AB1, AB4
СК 10	Зн1, Зн2	Ум1		K1, K2	AB1, AB2
СК11	Зн1, Зн2	Ум1		K1	AB1, AB2

Таблиця 2. Матриця відповідності визначених стандартом результатів навчання та компетентностей

Програмні результати навчання	Компетентності																						
	Інтегральна	Загальні компетентності										Спеціальні (фахові) компетентності											
		ЗК 01	ЗК 02	ЗК 03	ЗК 04	ЗК 05	ЗК 06	ЗК 07	ЗК 08	ЗК 09	ЗК 10	ЗК 11	СК 01	СК 02	СК 03	СК 04	СК 05	СК 06	СК 07	СК 08	СК 09	СК 10	СК 11
PH01	+	+		+	+		+			+	+		+	+		+							
PH02	+	+	+	+	+	+	+	+	+				+	+	+	+	+	+	+				
PH03	+			+	+	+		+	+									+		+			
PH04	+														+	+		+					
PH05	+															+	+						
PH06	+					+										+							
PH07	+						+																
PH08	+												+		+		+		+				
PH09	+												+		+		+	+	+				
PH10	+													+		+			+				
PH11	+														+					+			
PH12	+	+												+	+	+	+						
PH13	+							+													+		
PH14	+																		+			+	
PH15	+															+							+
PH 16	+																	+			+		

4. ПЕРЕЛІК НОРМАТИВНИХ ДОКУМЕНТІВ, НА ЯКИХ БАЗУЄТЬСЯ ОСВІТНЬО-ПРОФЕСІЙНА ПРОГРАМА «БУДІВНИЦТВО ТА ЦИВІЛЬНА ІНЖЕНЕРІЯ»

4.1. Перелік нормативних документів, на яких базується Стандарт вищої освіти

1. Закон України «Про вищу освіту» - <http://zakon4.rada.gov.ua/laws/show/1556-18>.
2. Закон України «Про освіту» – <http://zakon5.rada.gov.ua/laws/show/2145-19>.
3. Національний класифікатор України: Класифікатор професій ДК 003:2010. –<https://zakon.rada.gov.ua/rada/show/va327609-10>
4. Національна рамка кваліфікацій, 2011 – <http://zakon4.rada.gov.ua/laws/show/1341-2011-п>.
5. Перелік галузей знань і спеціальностей, за якими здійснюється підготовка здобувачів вищої освіти 2015 – <http://zakon4.rada.gov.ua/laws/show/266-2015-п>.
6. Розпорядження КМУ № 660-р, 19.09.2018 р. «Про схвалення Концепції підготовки фахівців за дуальною формою здобуття освіти» – <https://zakon.rada.gov.ua/laws/show/660-2018-%D1%80>.
Методичні рекомендації щодо розроблення стандартів вищої освіти. Затверджені Наказ Міністерства освіти і науки України від 01.06.2017 р. № 600(у редакції наказу Міністерства освіти і науки України від 30.04.2020 р. № 584.
https://mon.gov.ua/storage/app/media/vyshcha/naukovo-metodychna_rada/2020-metod-rekomendacziyi.docx

4.2. Додаткові інформаційні джерела

1. Ліцензійні умови провадження освітньої діяльності закладів освіти. Затверджені Постановою Кабінету Міністрів України від 30 грудня 2015 р. №1187. [Електронний ресурс]. – Режим доступу: <http://zakon5.rada.gov.ua/laws/show/1187-2015-п/page>.
2. Наказ МОН України від 06.11.2015 № 1151 «Про особливості запровадження переліку галузей знань і спеціальностей, за якими здійснюється підготовка здобувачів вищої освіти». [Електронний ресурс]. – Режим доступу: <http://old.mon.gov.ua/files/normative/2016-01-18/4636/nmo-1151.pdf>
3. Постанова Кабінету Міністрів України від 26.04.2015 №266 «Перелік галузей знань і спеціальностей, за якими здійснюється підготовка здобувачів вищої освіти». [Електронний ресурс]. – Режим доступу: <http://www.kmu.gov.ua/control/uk/cardnpd?docid=248149695>
4. Наказ МОН України від 01.06.2016 № 600 «Про затвердження та введення в дію Методичних рекомендацій щодо розроблення стандартів вищої освіти».

5. International Standard Classification of Education : Fields of education and training 2013 (ISCED-F 2013) Detailed field descriptions. [Електронний ресурс]. – Режим доступу: <http://www.uis.unesco.org/Library/Pages/DocumentMorePage.aspx?docIdValue=928&docIdFld=ID>.

6. Методичні рекомендації щодо розроблення стандартів вищої освіти. Затверджені Наказ Міністерства освіти і науки України від 01.06.2017 р. № 600 (у редакції наказу Міністерства освіти і науки України від 30.04.2020 р. № 584. https://mon.gov.ua/storage/app/media/vyshcha/naukovo-metodychna_rada/2020-metod-rekomendacziyi.docx.